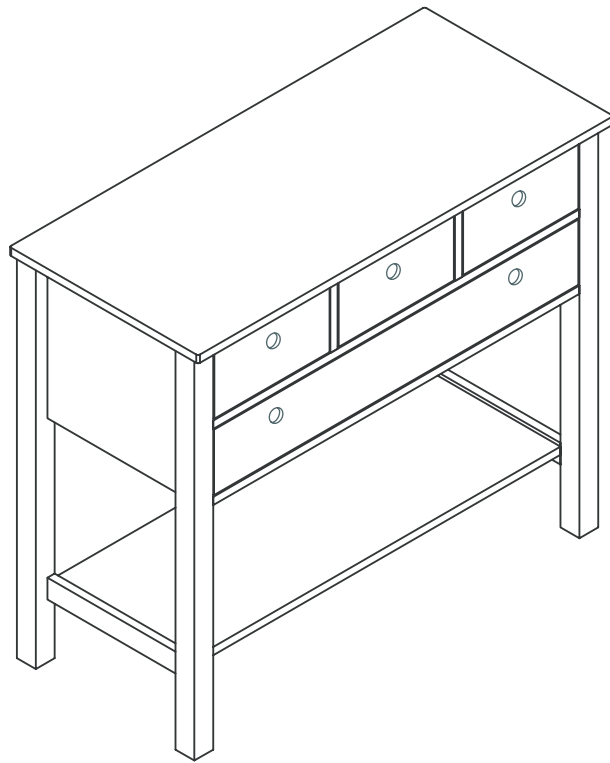


(UK) Product art. no. :
 (DK) Produkt nr. :
 (DE) Product Art. nr. :
 (FR) No. de produit :

32-0005-82-000

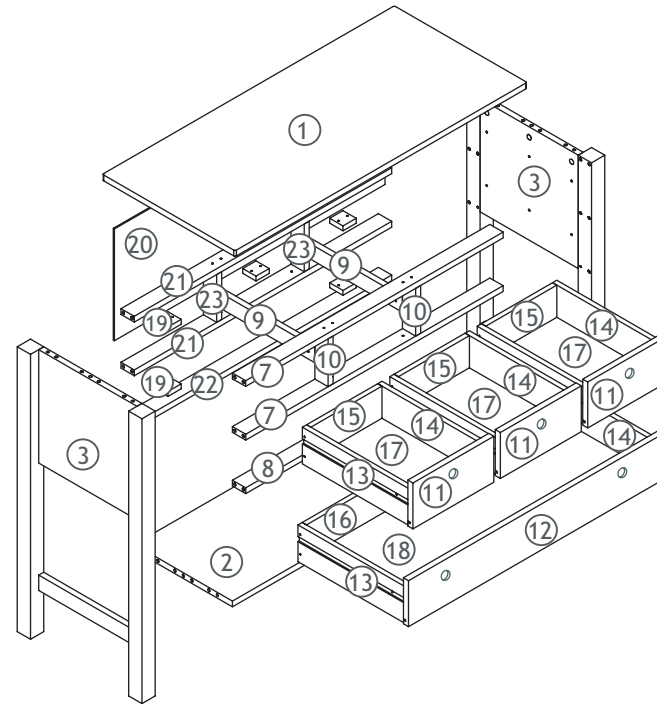
(UK) Product name : Simon Chest of 4 drawers
 (DK) Produkt navn : Simon Kommode
 (DE) Productname : Simon Kommode
 (FR) Nom de produit : Simon Commode



www.hoppekids.com

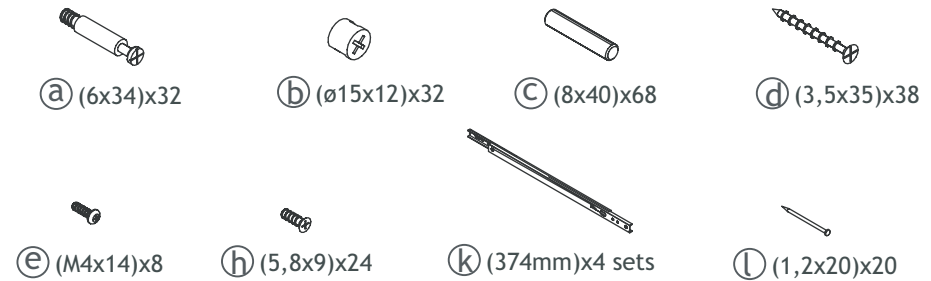
(UK) Production serial no.
 (DK) Produktion serie nr.
 (DE) Produktion serie nr.
 (FR) No.de série de production

(UK) Parts checklist, (DK) Checkliste for dele, (DE) Überprüfungsliste für Bestandteile, (FR) Parties, liste de vérification

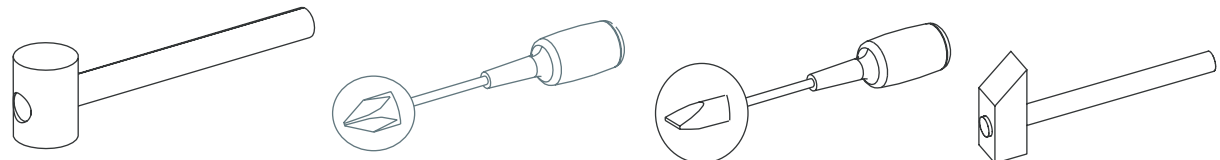


- ① x1
- ② x1
- ③ x2
- ⑦ x2
- ⑧ x1
- ⑨ x2
- ⑩ x2
- ⑪ x3
- ⑫ x1
- ⑬ x4
- ⑭ x4
- ⑮ x3
- ⑯ x1
- ⑰ x3
- ⑱ x1
- ⑲ x5
- ⑳ x1
- ㉑ x2
- ㉒ x1
- ㉓ x2

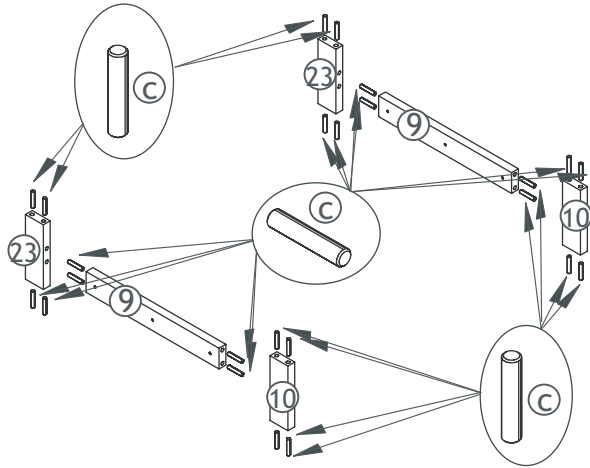
(UK) Fittings checklist, (DK) Checkliste for beslag, (DE) Überprüfungsliste für Zubehör, (FR) Accessoires, liste de vérification



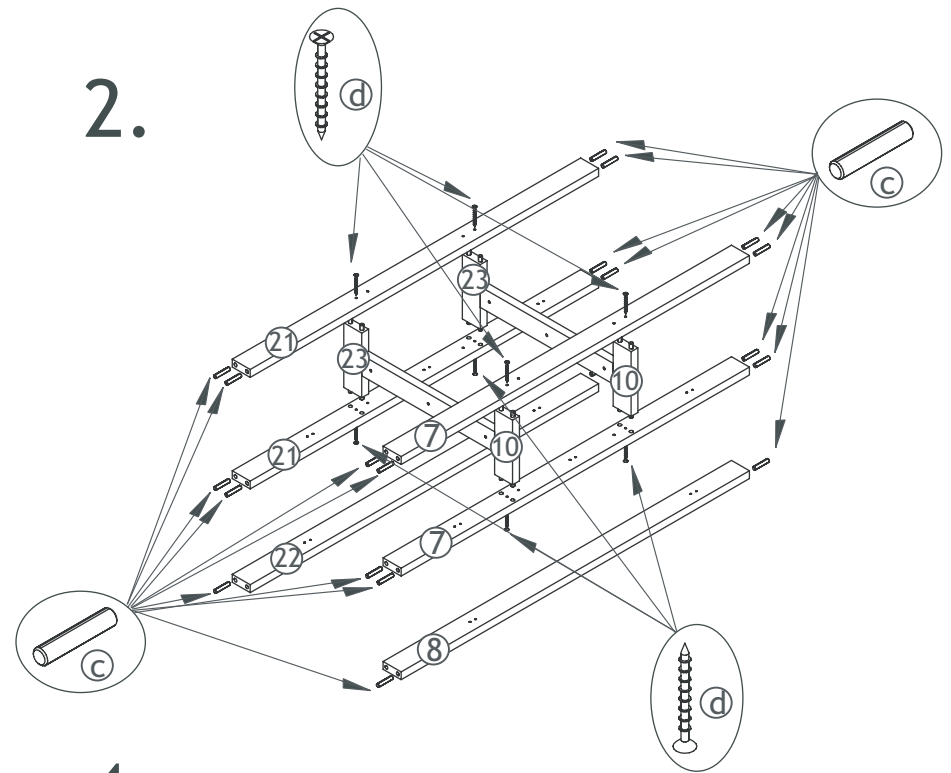
(UK) Tools you will need, (DK) Værktøj som er nødvendigt, (DE) Werkzeuge, die sie brauchen werden, (FR) Outils nécessaires



1.

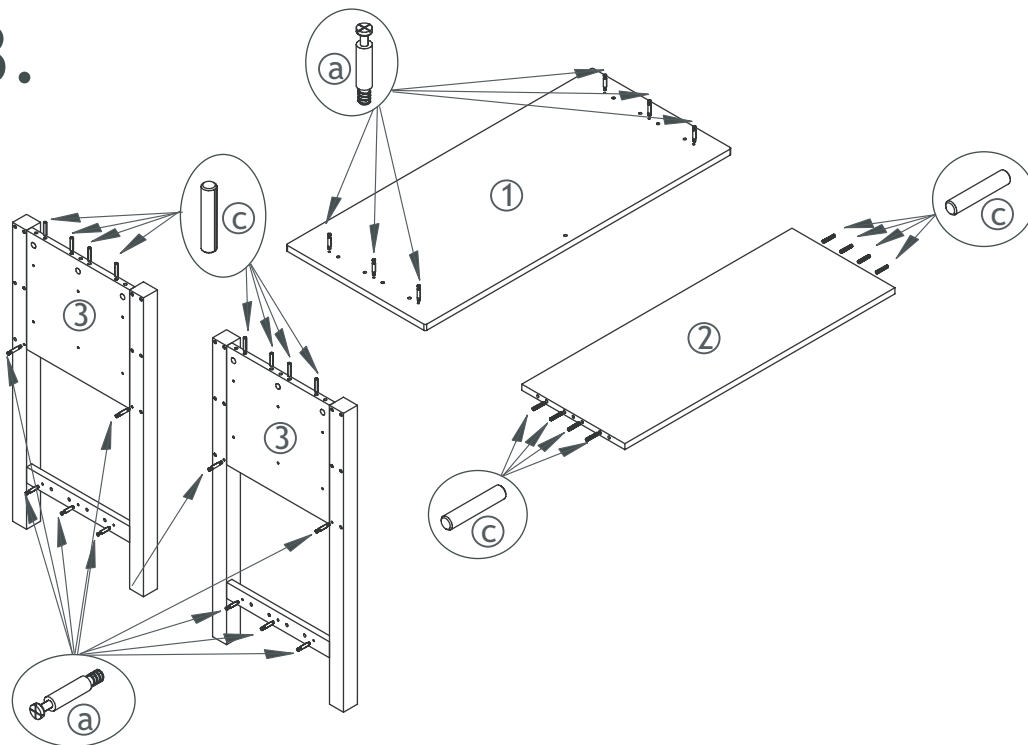


2.

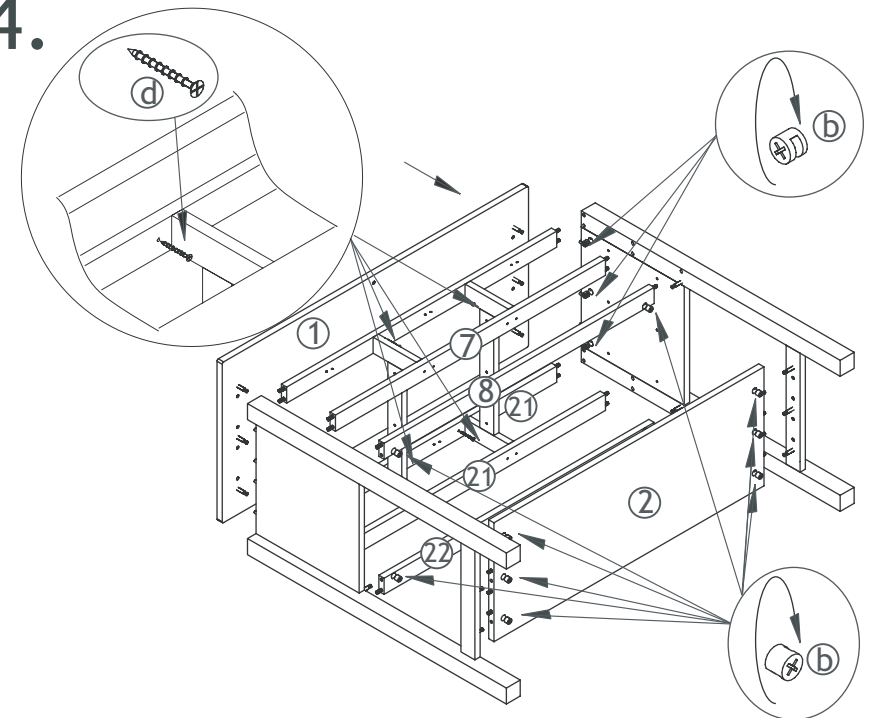


(UK) Important: If this product is colored you must put colored details 7,8,10 in the front part.
 (DK) Vigtigt: Hvis dette produkt er i farve, skal de farvede dele 7,8,10 placeres i fronten.
 (DE) Wichtig: Wenn das Produkt gefärbt ist, sollen sie die gefärbten Teile 7,8,10 auf die Vorderseite stellen.
 (FR) Important: Si le produit est coloré vous devez poser les parties colorées 7,8,10 en face.

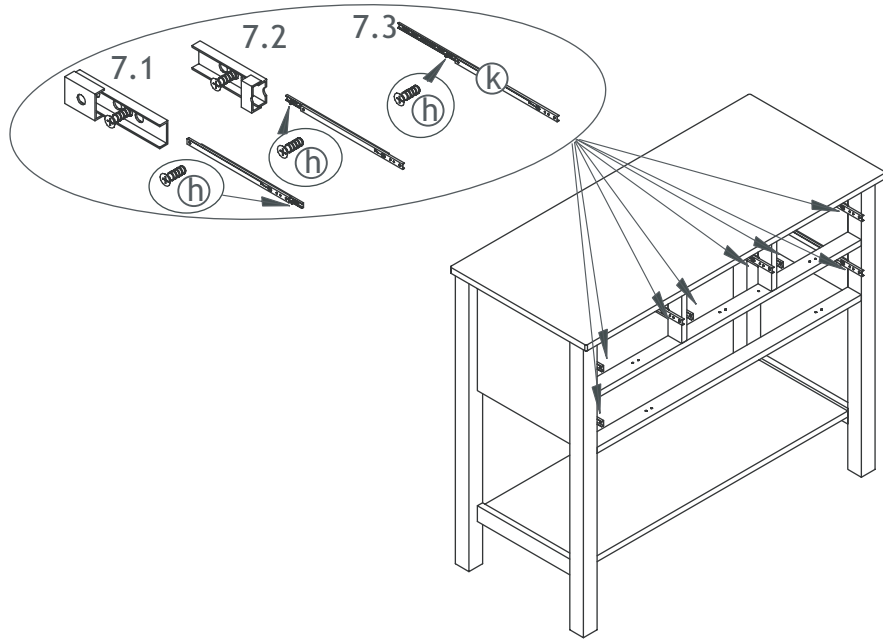
3.



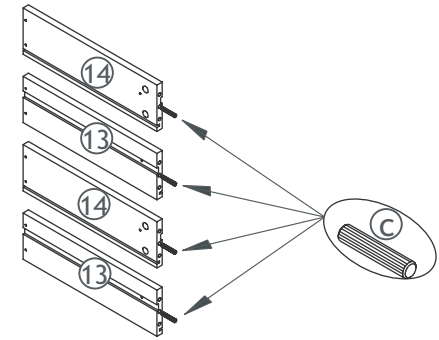
4.



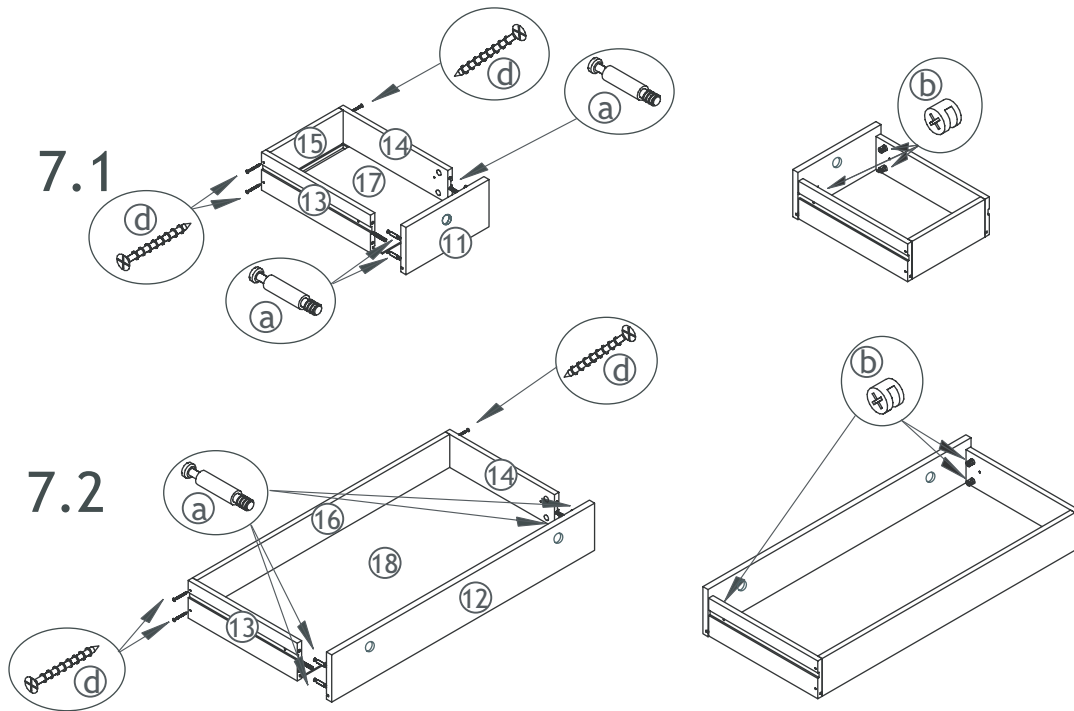
5.



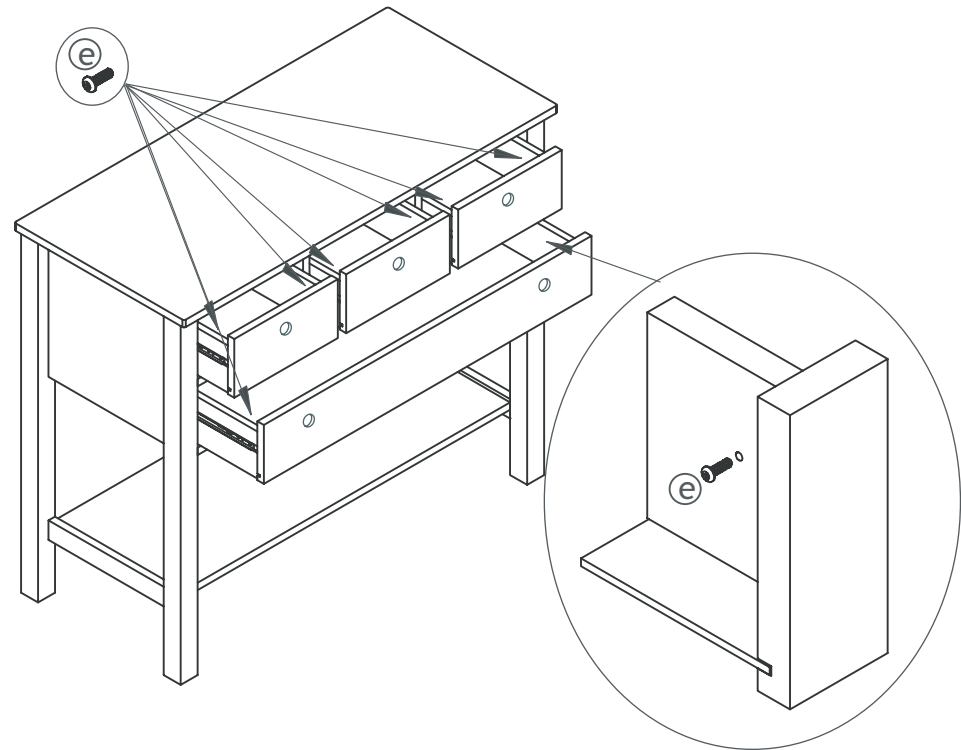
6.



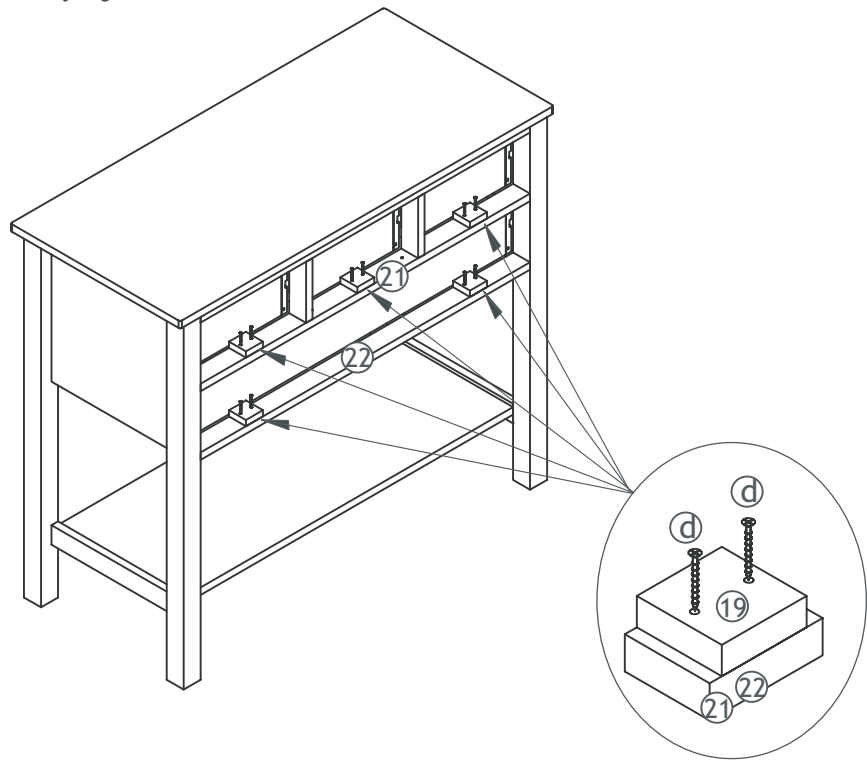
7.



8.



9.



10.

