

Aufbauanleitung

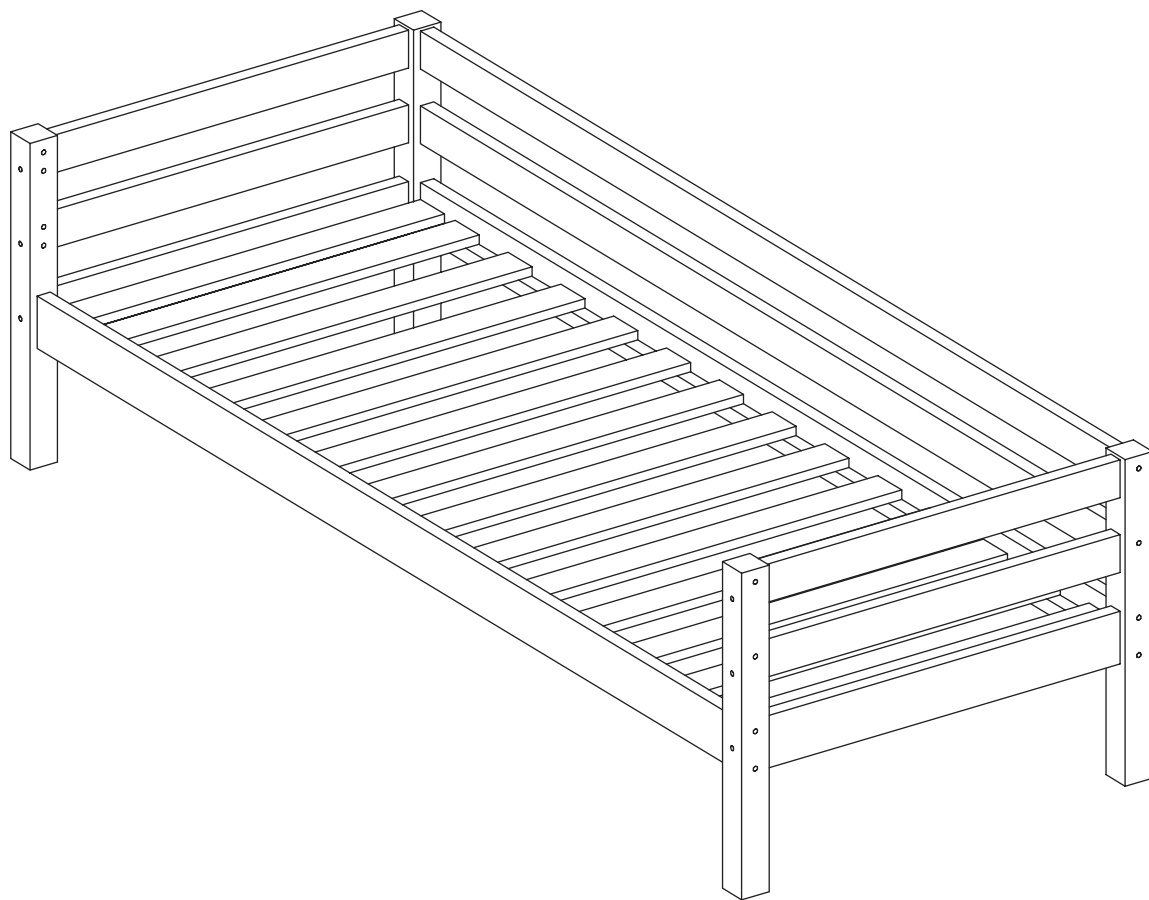
36-1002P

Einzelbett 70x160

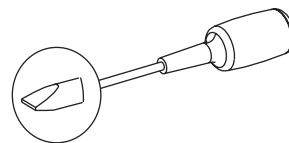
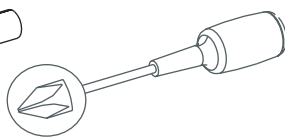
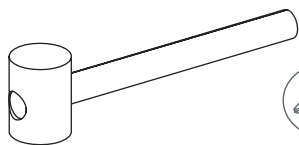
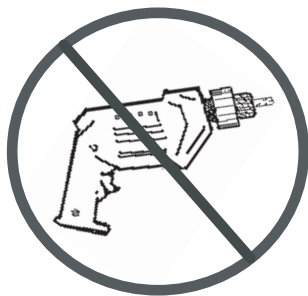
Single bed 70x160

Lit 70x160

Seng 70x160



(DE) Werkzeuge, die Sie brauchen werden. (UK) Tools you will need. (FR) Outils nécessaires (DK) Værktøj som er nødvendigt.



(DE) Wir empfehlen, dass zwei Personen sich bei der Montage beteiligen.

(UK) It is advisory to be two people during assembly.

(FR) Nous vous conseillons d'être à deux personnes pour le montage.

(DK) Vi anbefaler, at man er to personer om at samle.

EN 747-1:1993

SERVICEKARTE

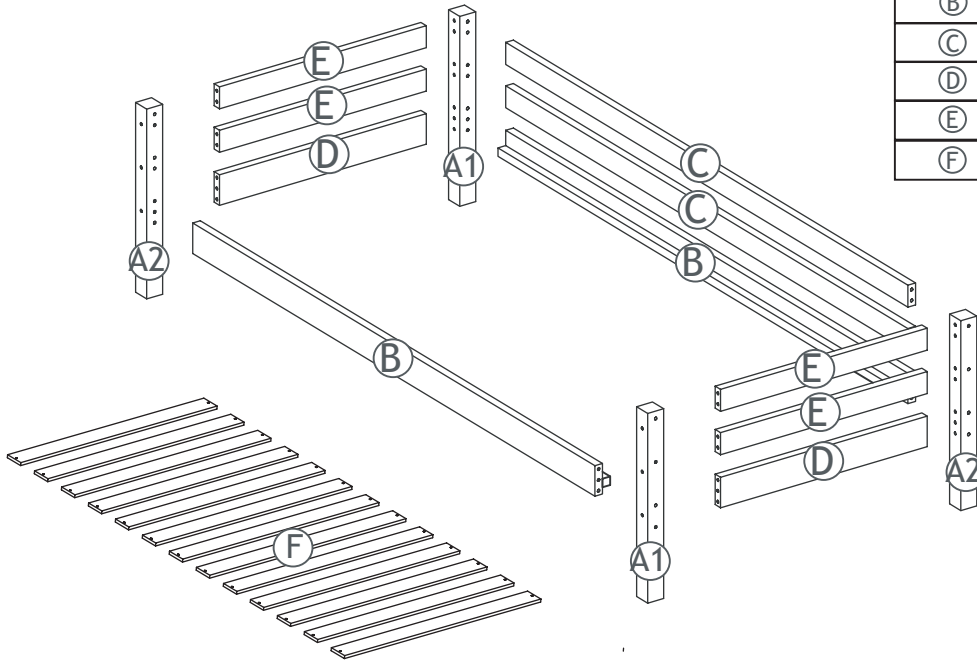
Modellname:	Artikel - Nr.:	Type: (falls vorhanden)	Farb - Nr.: (falls vorhanden)
--------------------	-----------------------	--------------------------------	--------------------------------------

Liebe Kundin, lieber Kunde,
 obwohl wir unsere Möbel vor der Auslieferung einer eingehenden Endkontrolle unterziehen, kann es vorkommen, dass einmal ein Zubehörteil fehlt oder dass ein Teil während des Transports beschädigt wird. Senden Sie den Artikel in so einem Fall bitte nicht zurück, sondern fordern Sie einfach Ersatz für das fehlende bzw. beschädigte Teil unserer Kunden-Hotline an. Die Telefonnummer finden Sie auf den Serviceseiten im aktuellen Katalog.

Bitte nennen Sie bei der Ersatzteilbestellung Modellnamen, Artikelnummer, Type und Farbnummer des Möbelstückes sowie die benötigten Ersatzteilnummern/ -bezeichnungen, wie sie in dieser Anleitung angegeben sind.

Wir werden Ihre Anforderung sofort bearbeiten und Ihnen das Ersatzteil umgehend zusenden.

Teile-Nr	Bezeichnung	Anzahl
Ⓐ1	Bein vorne rechts/hinten links	2
Ⓐ2	Bein vorne links/hinten rechts	2
Ⓑ	Bettrahmen	2
Ⓒ	Absturz Seiten hinten	2
Ⓓ	Bettrahmen Seite	2
Ⓔ	Absturz Seiten Ende	4
Ⓕ	Lattenrost	13



ⒹE Überprüfungsliste für Zubehör; ⒸK Fittings checklist; ⒻR Accessoiresliste de vérification. ⒹK Checkliste for beslag;



Bitte füllen Sie diese Servicekarte sorgfältig aus, damit Sie alle nötigen Daten bei Ihrer Ersatzteilbestellung zur Hand haben. Die Telefonnummer der Bestellannahme finden Sie in Ihrem aktuellen Katalog.

Modellname :
 Artikel - Nr :
 Type:
 Farb - Nr :
 Kundennummer:
 Name:.....
 Strasse:..... Haus - Nr :
 PLZ:..... Ort:.....
 Rechnungsdatum:

Tel. für Rückfragen:
 Grund der Ersatzteilanforderung:

Benötigte Teile:

Teile-Nr	Bezeichnung	Anzahl

