



Product art. no. :
 Produkt nr. :
 Product Art. nr. : **36-1003**
 No. de produit :

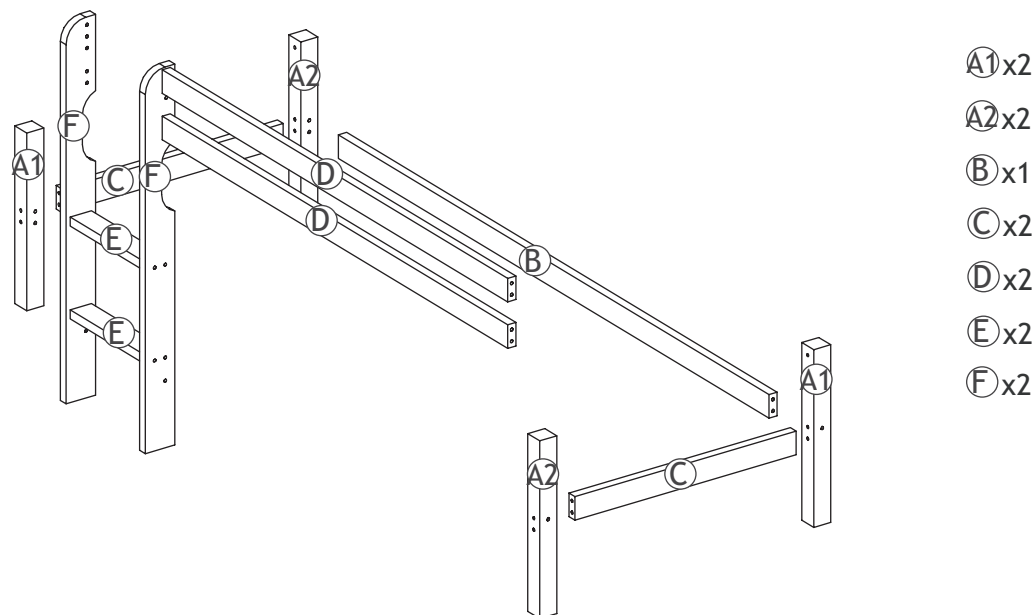
Product name : Module
 Produkt navn : Module
 Productname : Aufbauset
 Nom de produit : Structure d'élévation



Product fulfill the standard "EN 747-1:1993"
 Produktet opfylder krav til standard "EN 747-1:1993"
 Produkt entspricht der Norm "EN 747-1:1993"
 Produit conforme au standard "EN 747-1:1993"

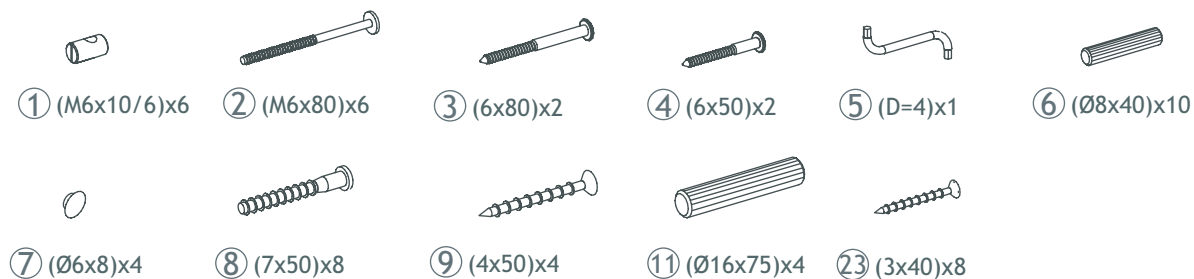
Production serial no. , Produktion serie nr. , Produktion serie nr. , No.de série de production

Parts checklist , Checkliste for dele , Überprüfungsliste für Bestandteile , Parties,liste de vérification

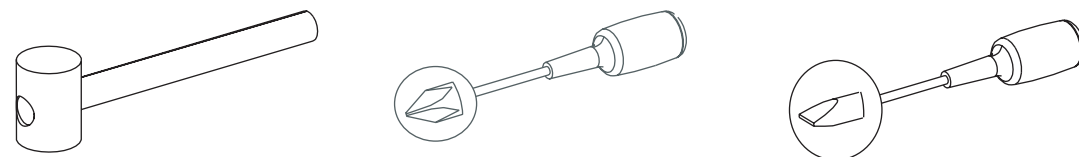


- A1 x2
- A2 x2
- B x1
- C x2
- D x2
- E x2
- F x2

Fittings checklist , Checkliste for beslag , Überprüfungsliste für Zubehör , Accessoires,liste de vérification

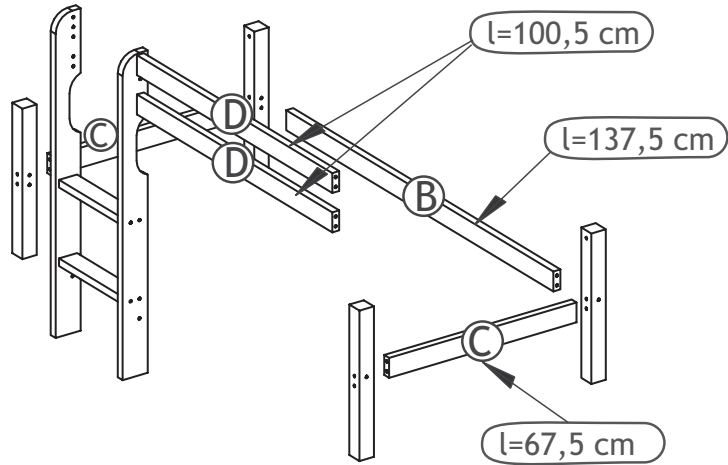


Tools you will need , Værktøj som er nødvendigt , Werkzeuge, die sie brauchen werden , Outils nécessaires



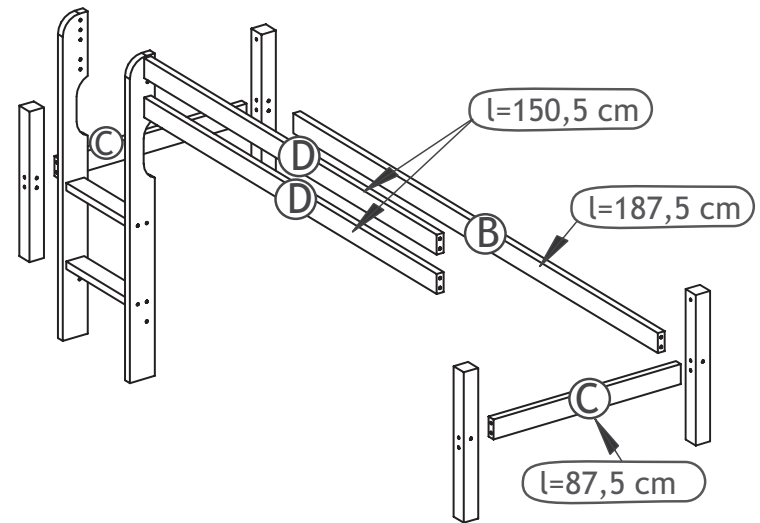
36-1003-32-07E

70x140 cm



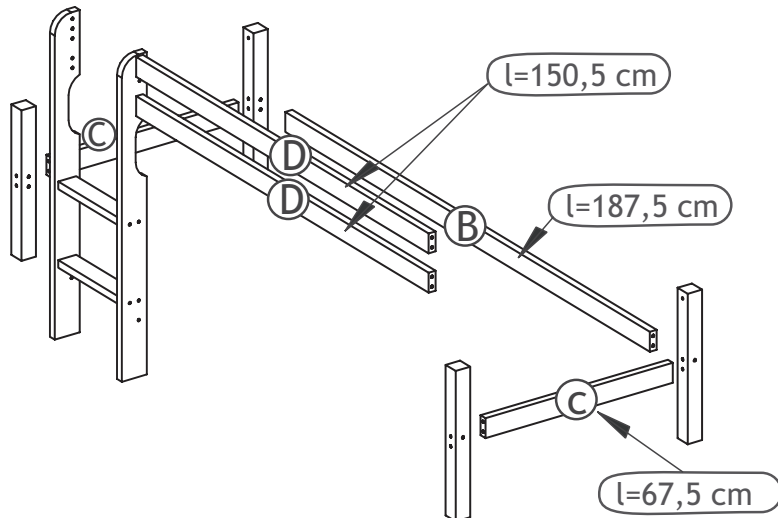
36-1003-32-09D

90x190 cm



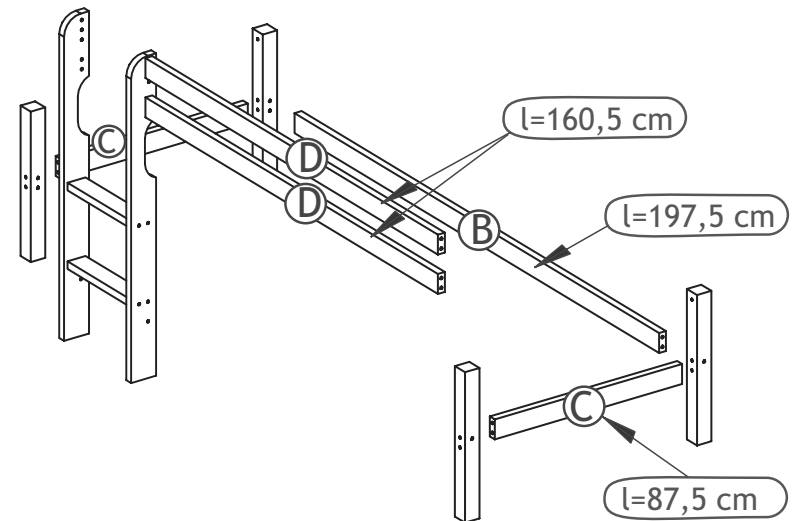
36-1003-32-07D

70x190 cm

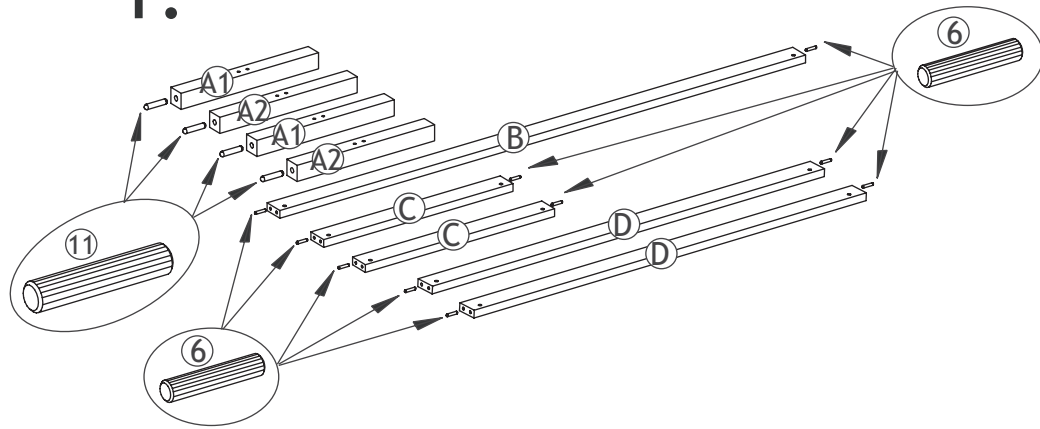


36-1003-32-09A
36-1003-01-09A

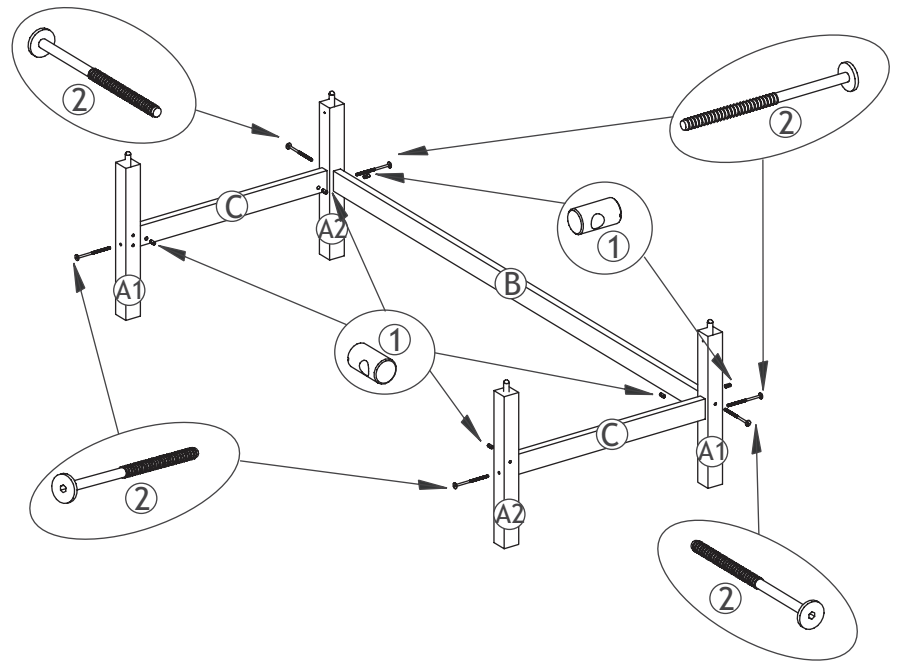
90x200 cm



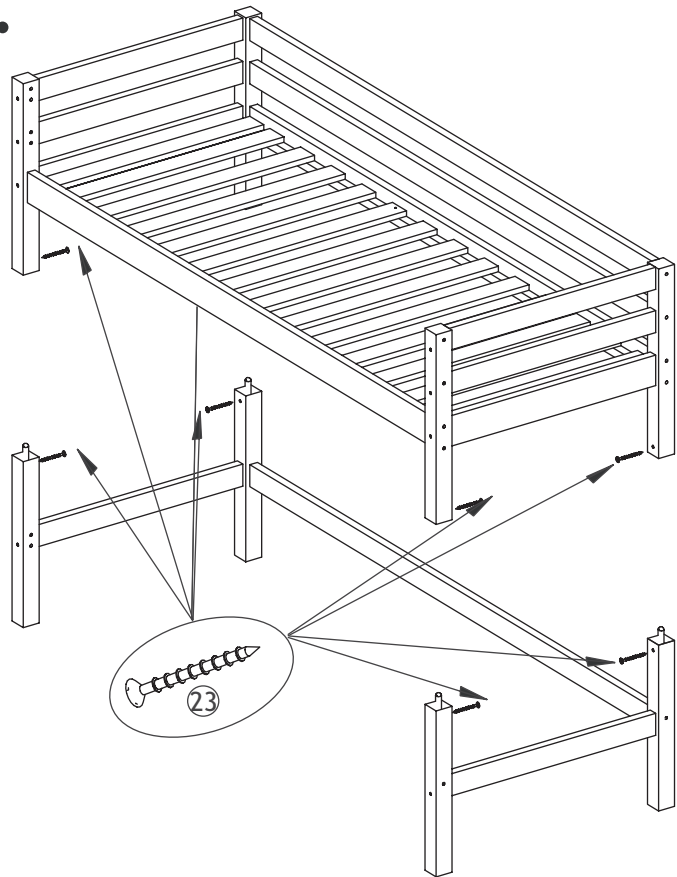
1.



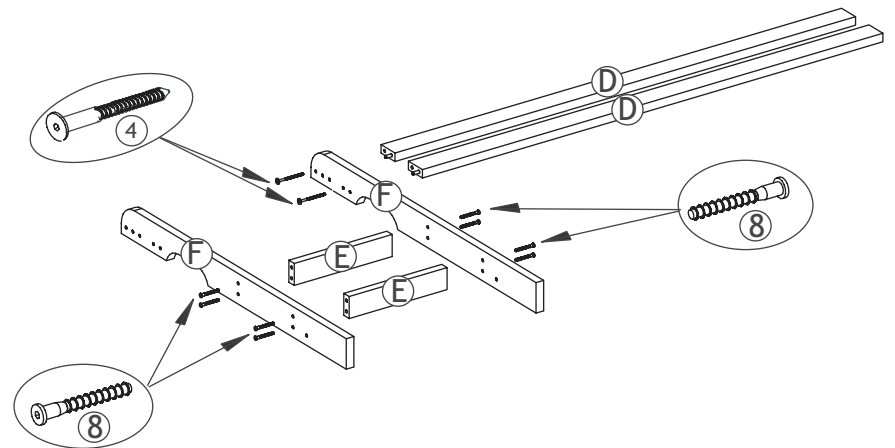
2.



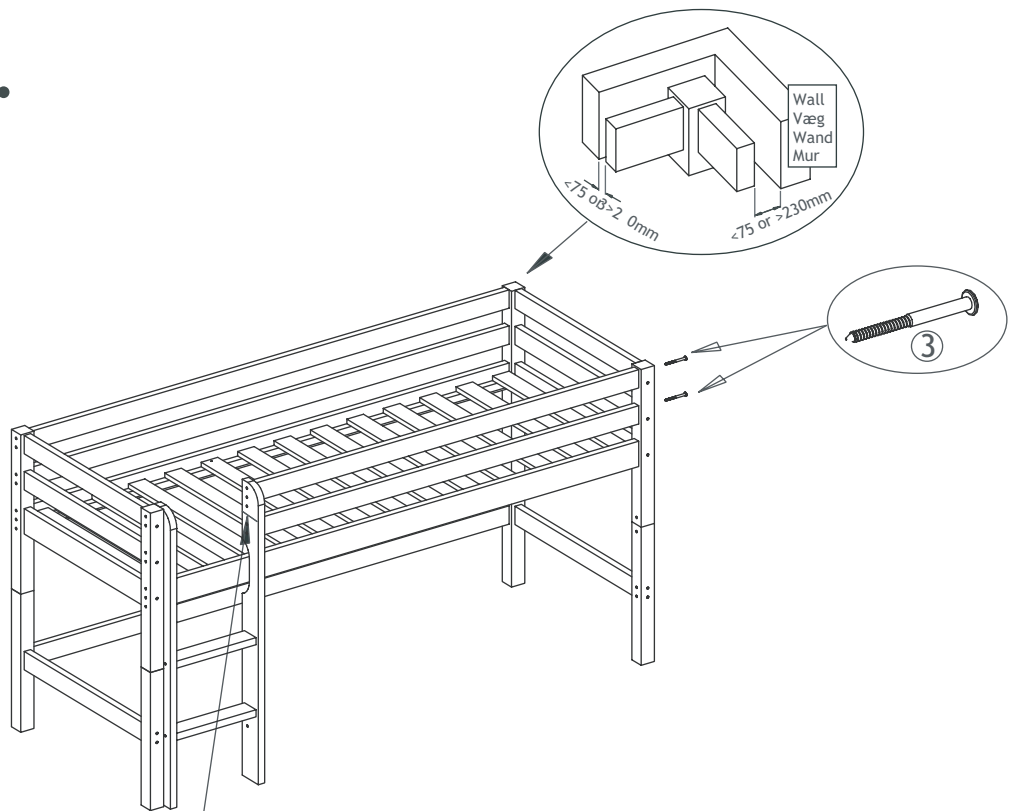
3.



4.

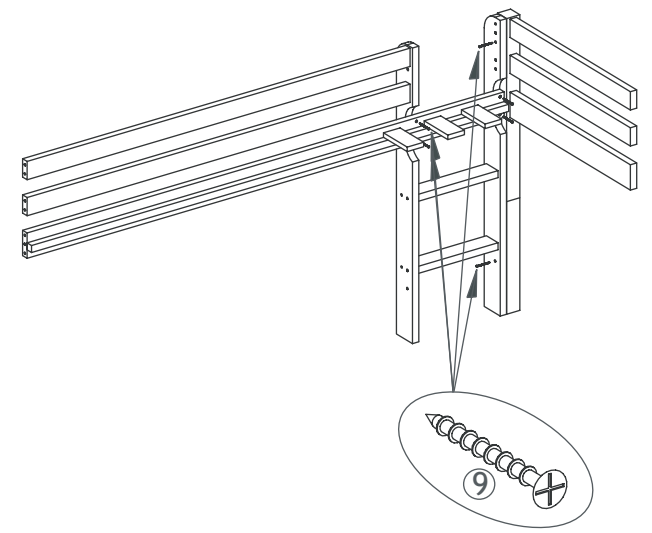


5.



Mark of maximal mattress height level
 Mærke for: Madras max. højde
 Markierung für die maximale Matratzenhöhe
 Marquage de l'hauteur maximale du matelas

6.



Close free holes with caps
 Luk alle frie huller med propper
 Schliessen Sie die offenen Löcher mit den Deckkappen
 Fermez les trous découverts avec les chapes