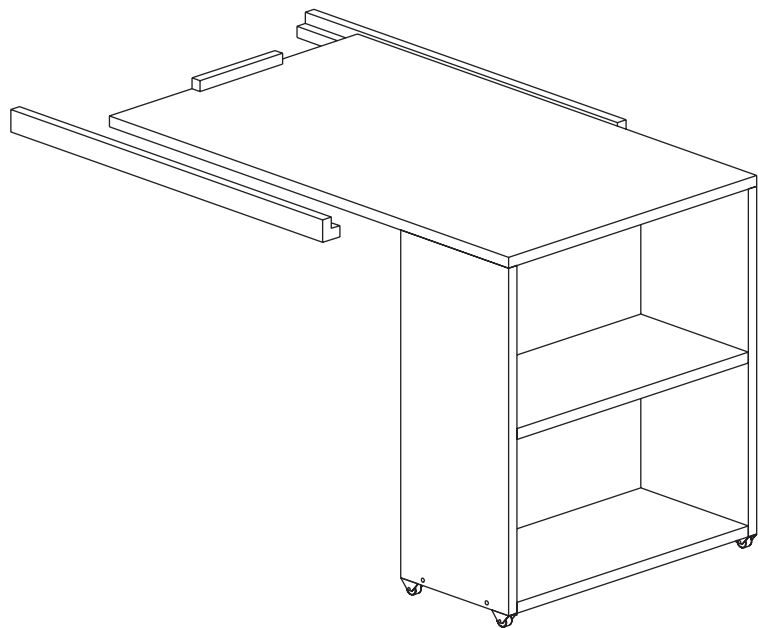


Product art. no. :  
 Produkt nr. :  
 Product Art. nr. :  
 No. de produit :

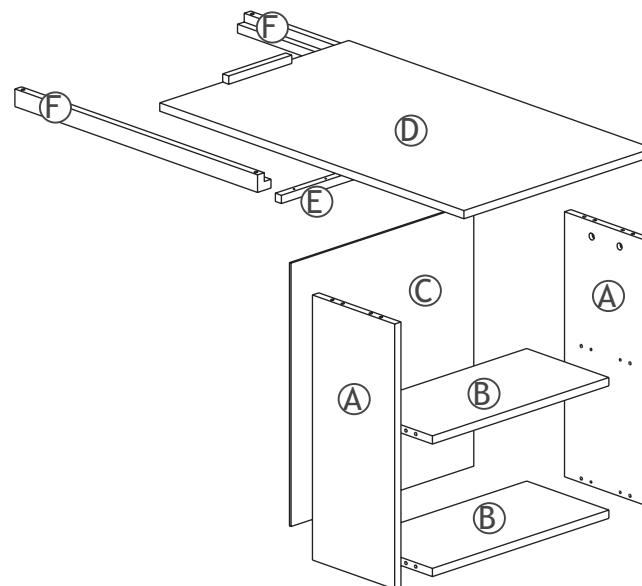
**36-1005-82-000**

Product name :  
 Produkt navn :  
 Productname :  
 Nom de produit :

**Pull-out desk**

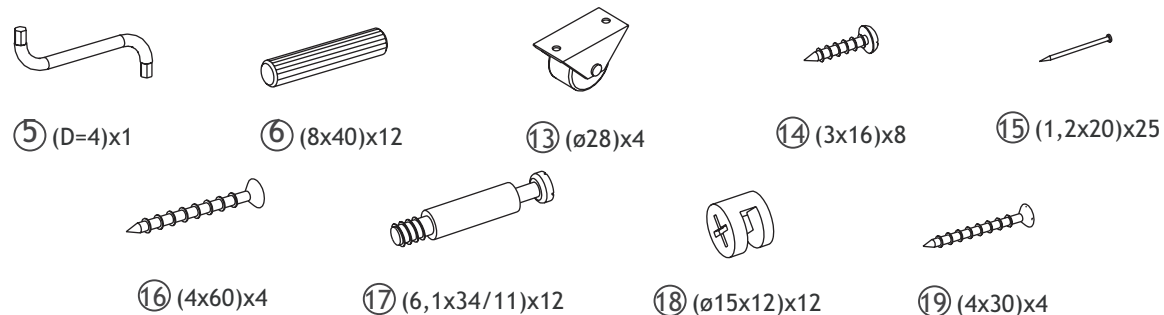


Parts checklist , Checkliste for dele , Überprüfungsliste für Bestandteile , Parties,liste de vérification

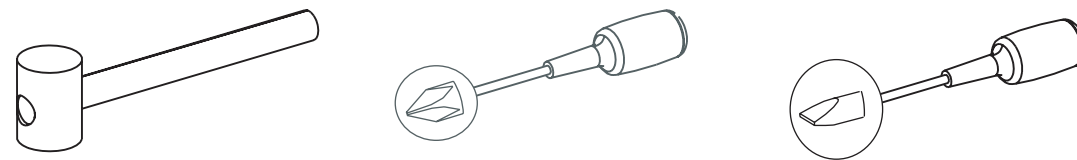


- Ⓐ x2
- Ⓑ x2
- Ⓒ x1
- Ⓓ x1
- Ⓔ x1
- Ⓕ x2

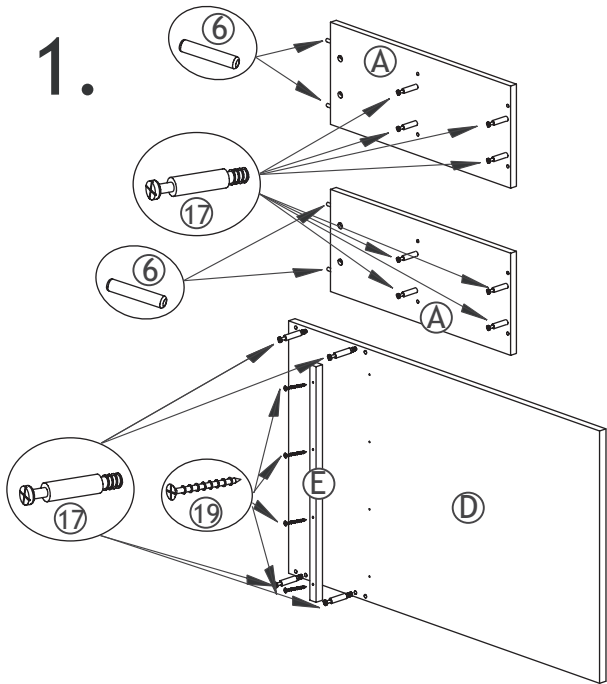
Fittings checklist , Checkliste for beslag , Überprüfungsliste für Zubehör , Accessoires,liste de vérification



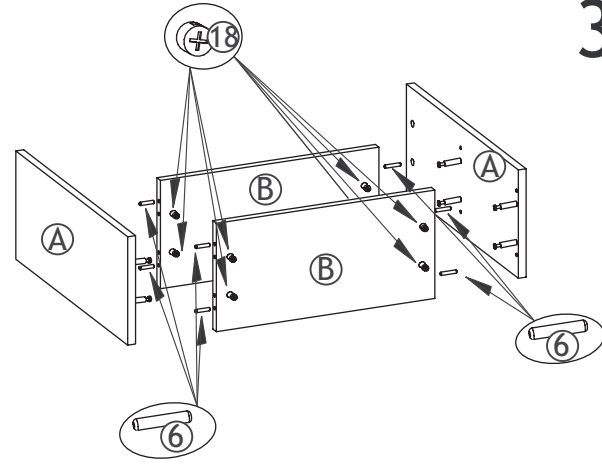
Tools you will need , Værktøj som er nødvendigt , Werkzeuge, die sie brauchen werden , Outils nécessaires



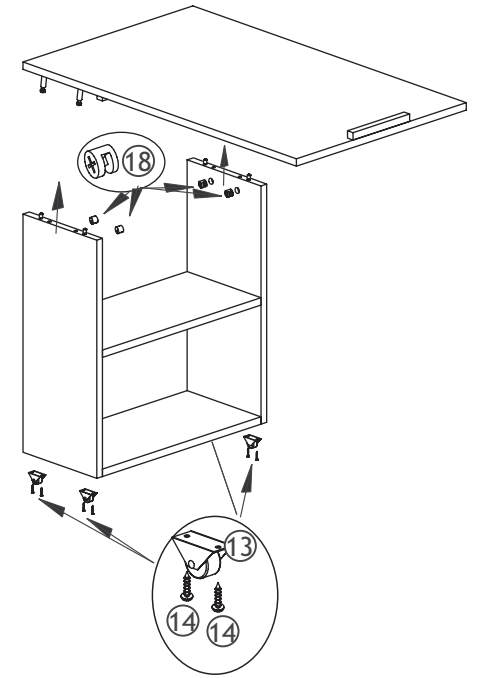
1.



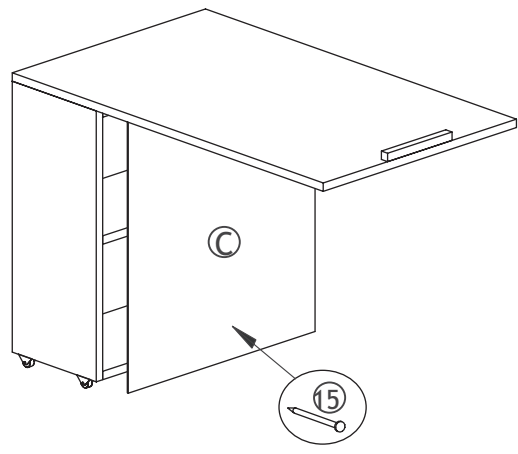
2.



3.



4.



5.

