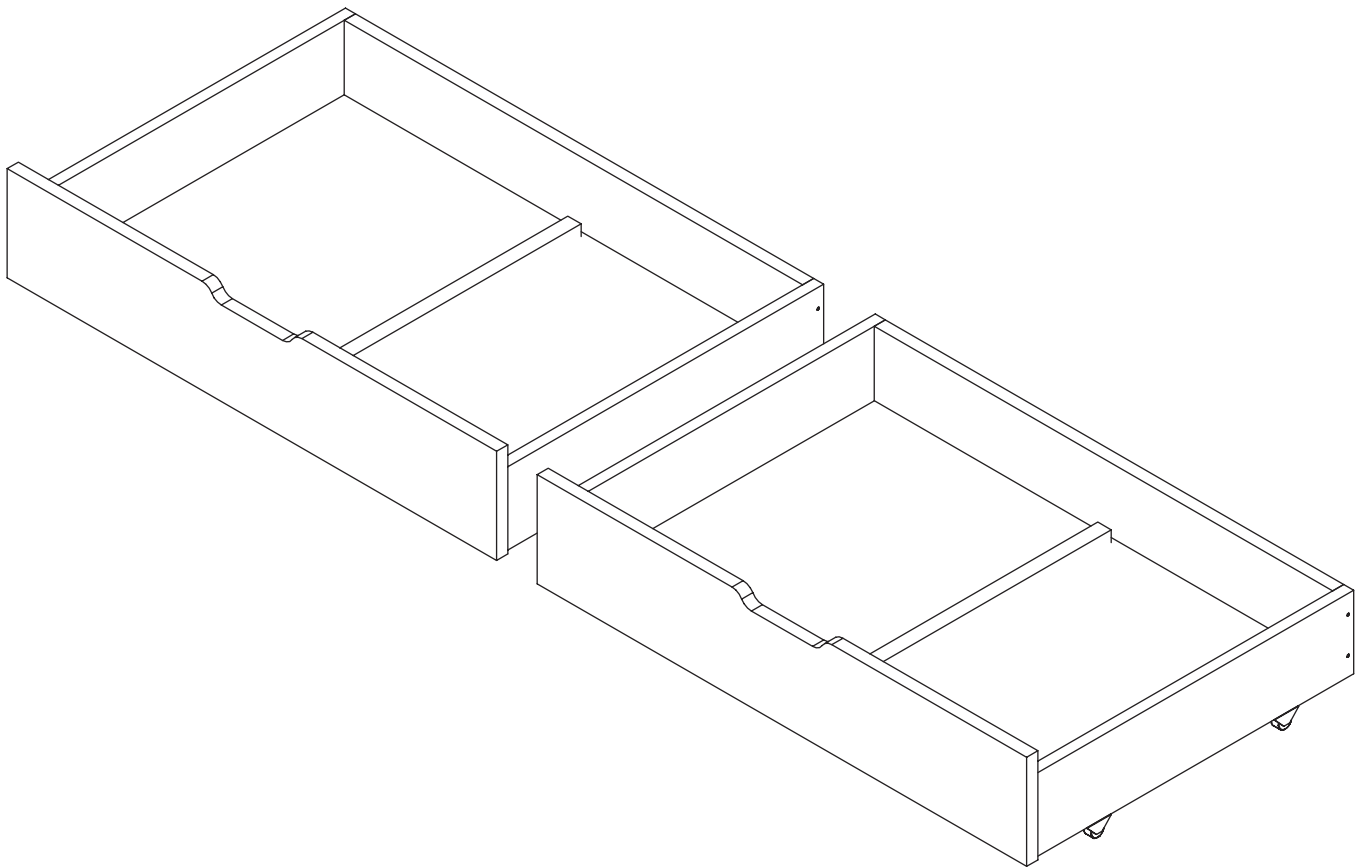


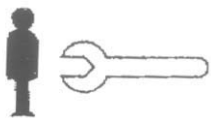
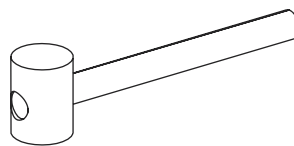
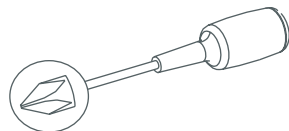
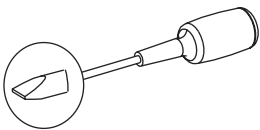
Aufbauanleitung

36-1006P

Buppi Schubladensatz 200/Buppi set of Drawer 200
/Buppi Skuffesæt 200/Deux Buppi Tiroirs 200



DE Werkzeuge, die Sie brauchen werden. UK Tools you will need. FR Outils nécessaires DK Værktøj som er nødvendigt.



DE Wir empfehlen nur ein Person bei der Montage.

UK Only one person is needed to assemble.

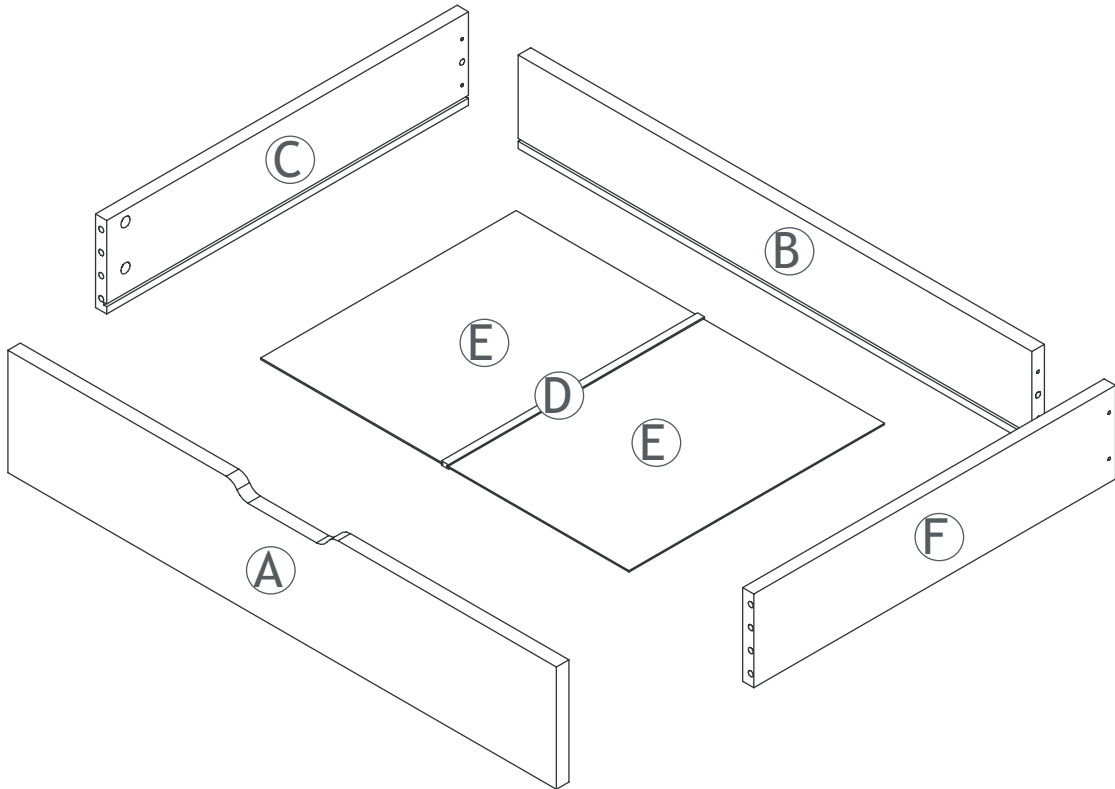
FR Seulement une personne est nécessaire pour le montage.

DK Vi anbefaler en person for at samle.

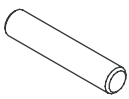
SERVICEKARTE

Modellname:	Artikel - Nr.:	Type:	Farb - Nr.:
--------------------	-----------------------	--------------	--------------------

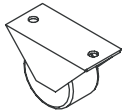
Teile/teil/ part/del	DE	UK	DK	FR	Anzahl/qty/ amtal/nombre
Ⓐ	Front	Front	Front	Front	2
Ⓑ	Rückseite	Back	Bagstykke	derrière	2
Ⓒ	Linke Seite	Left side	Venstre side	Gauche Côté	2
Ⓓ	Sammelliste für Unterseite	Liste	Liste	Liste	2
Ⓔ	Unterseite	Bottom	Bund	Fond	4
Ⓕ	Rechte Seite	Right side	Højre Side	Droite Côté	2



Ⓓ Überprüfungsliste für Zubehör; Ⓒ Fittings checklist; Ⓕ Accessoiresliste de vérification. Ⓔ Checkliste for beslag;



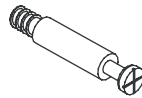
Ⓔ (Ø8x40)x12



Ⓕ (Ø28)x8



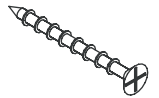
Ⓖ (3x16)x16



Ⓖ (Ø6,1x24/11)x8



Ⓖ (Ø15x12)x8



Ⓖ (4x40)x8

Hier können Sie die Schrauben zur besseren Identifizierung nachmessen .



Artikel - Nr :

Type:

Farb/color/farue/colorer :

Kundennummer:

Name:.....

Strasse/str/vej:..... No :

PLZ:..... Ort/city/by/ville:.....

.....

.....

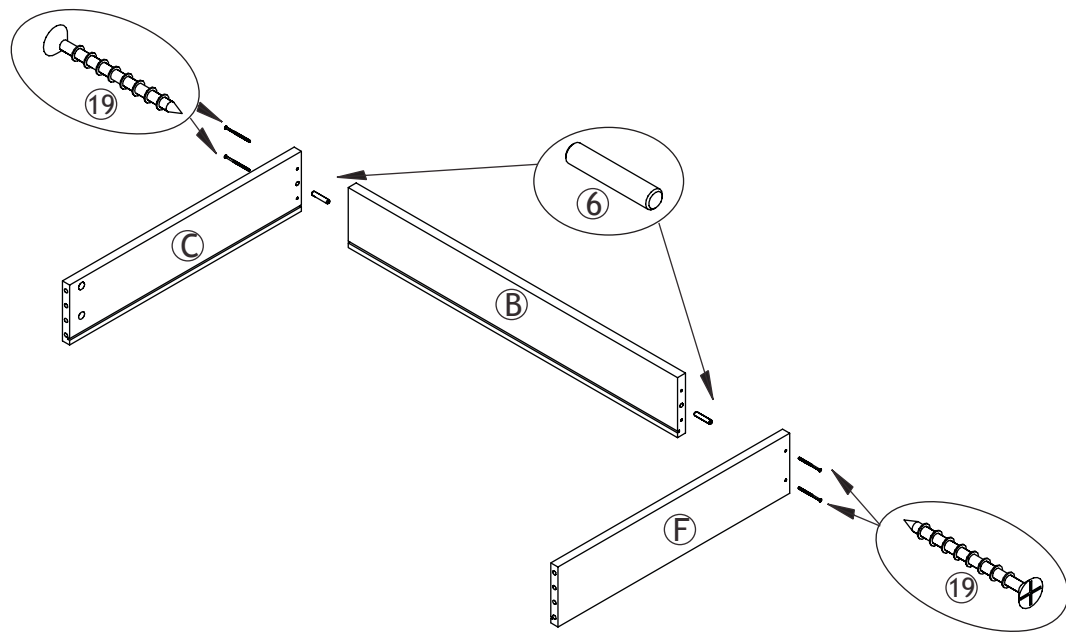
Tel.no :

Grund/reason/motif:

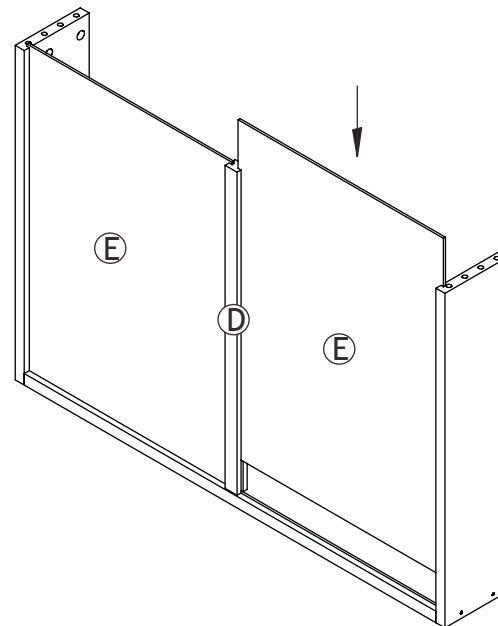
.....

No	PART	QTY

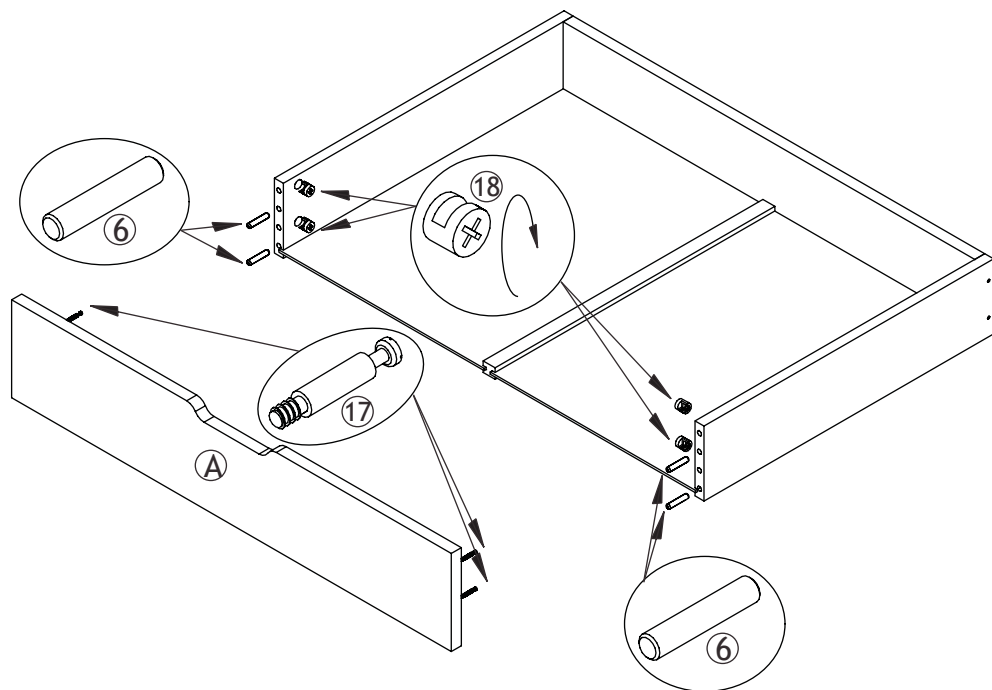
1.



2.



3.



4.

