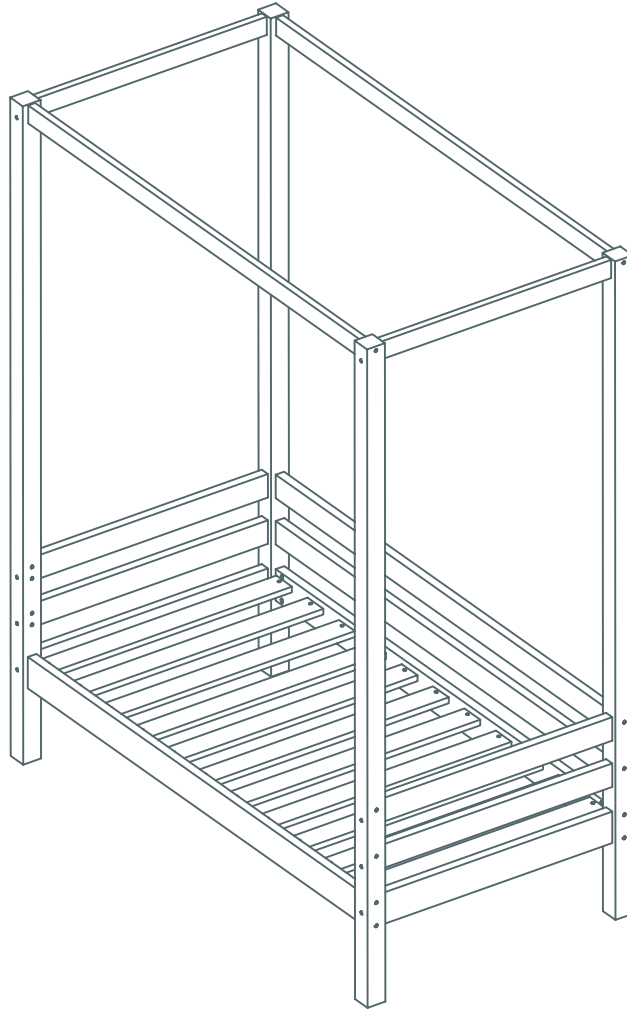


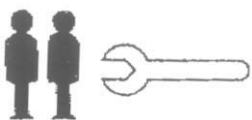
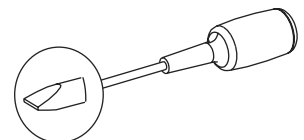
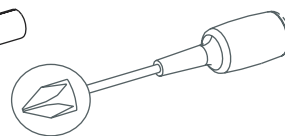
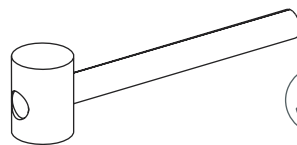
Aufbauanleitung

36-1034P

Himmel Modull/ 4-poster module /
Module pour lit à baldaquin / Himmel modul



DE Werkzeuge, die Sie brauchen werden. UK Tools you will need. FR Outils nécessaires DK Værktøj som er nødvendigt.



DE Wir empfehlen, dass zwei Personen sich bei der Montage beteiligen.

UK It is advisory to be two people during assembly.

FR Nous vous conseillons d'être à deux personnes pour le montage.

DK Vi anbefaler, at man er to personer om at samle.

