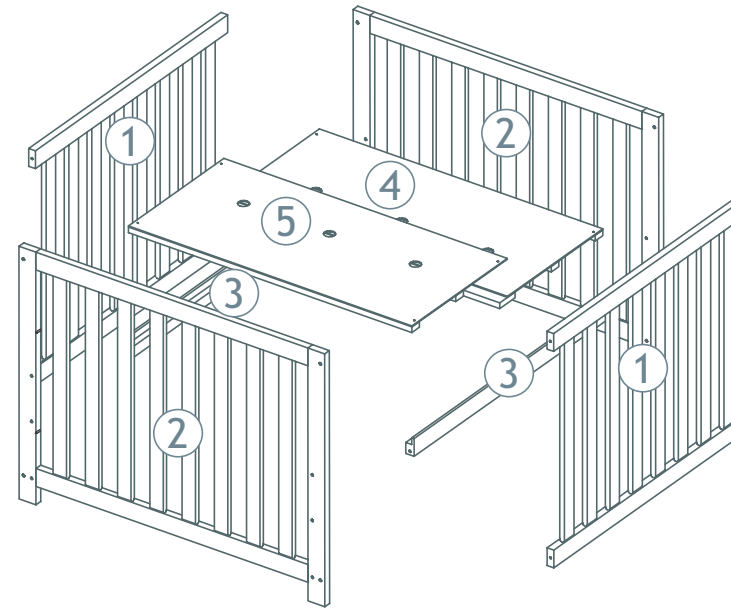
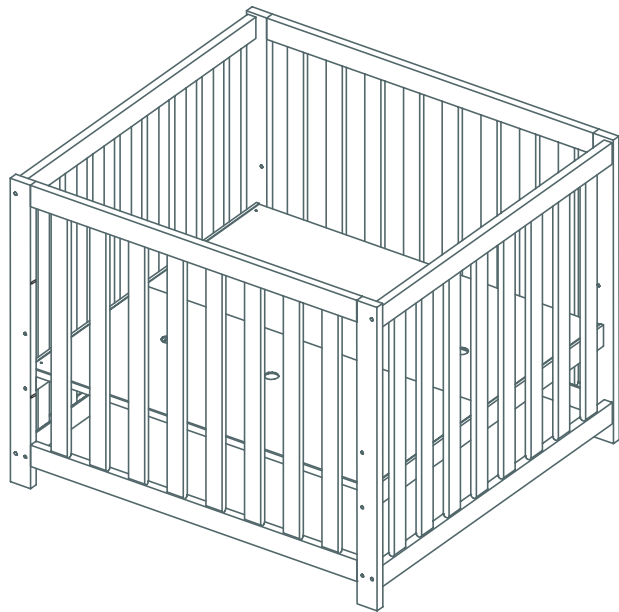
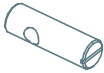
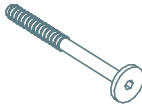







Art. Nr. 36-4061
Hoppe Play Pen FS

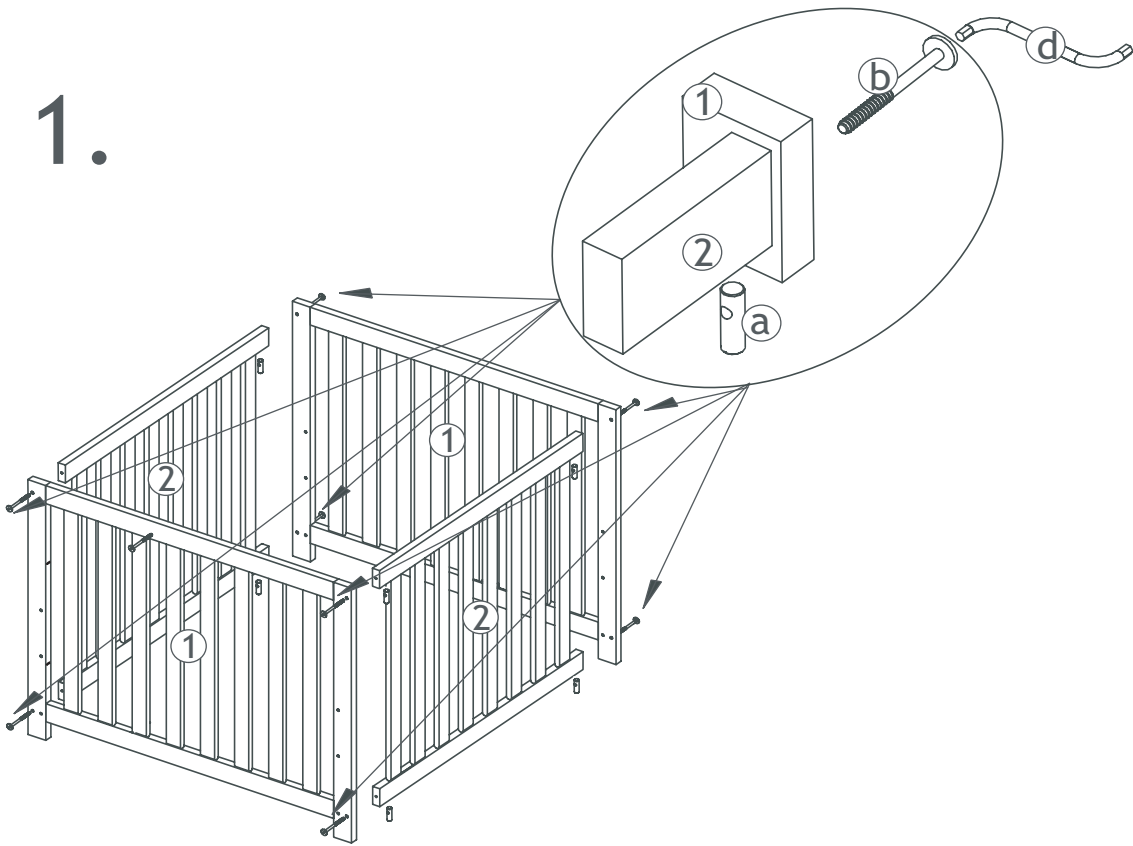


- ① x2
- ② x2
- ③ x2
- ④ x1
- ⑤ x1

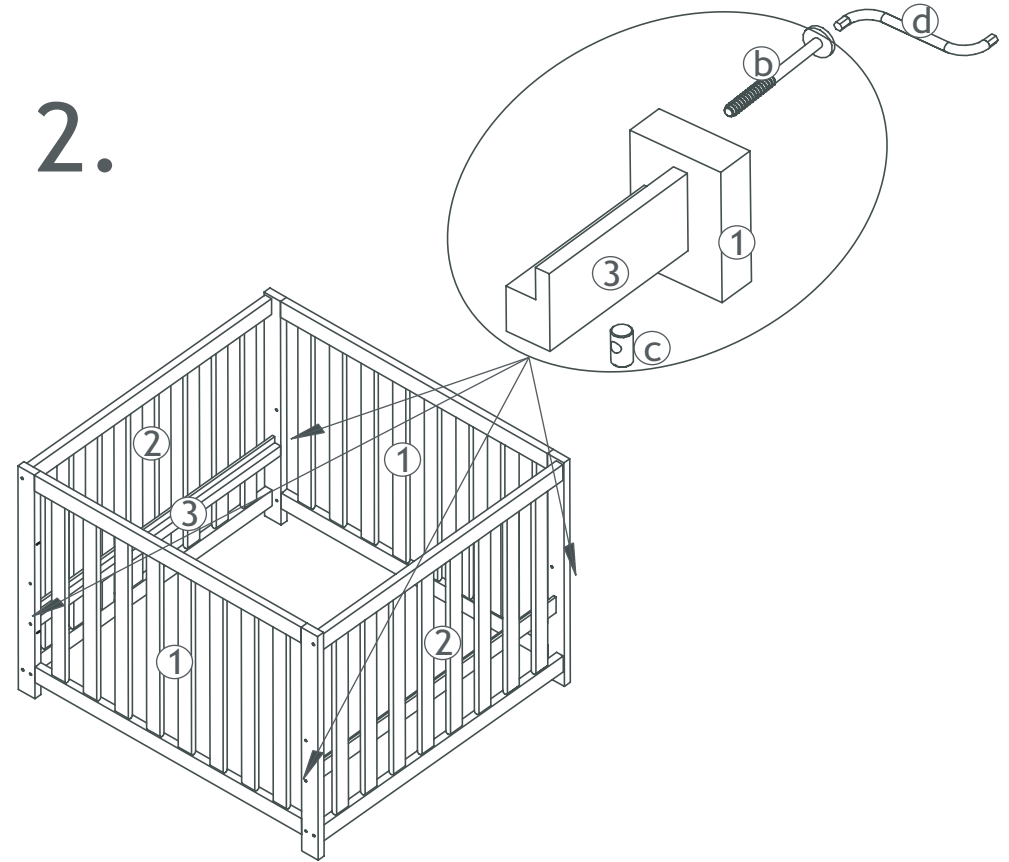
-  a) (6Mx10x30)x8
-  b) (M6x60)x12
-  c) (6Mx10x18)x4
-  d) x1
-  e) (3,5x35)x6



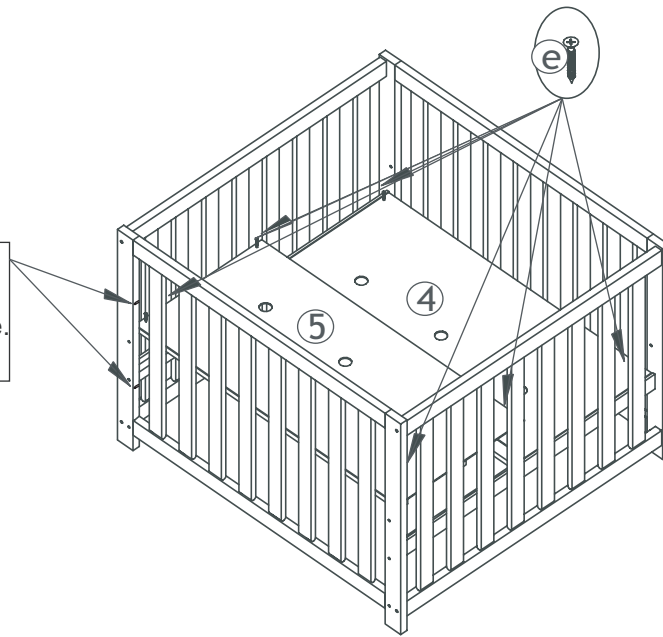
1.



2.



3.



Mark of maximal mattress height level
 Mærke for: matras max. højde.
 Markierung für die maximale Matratzenhöhe.
 Marquage de l'hauteur aximale du matelas