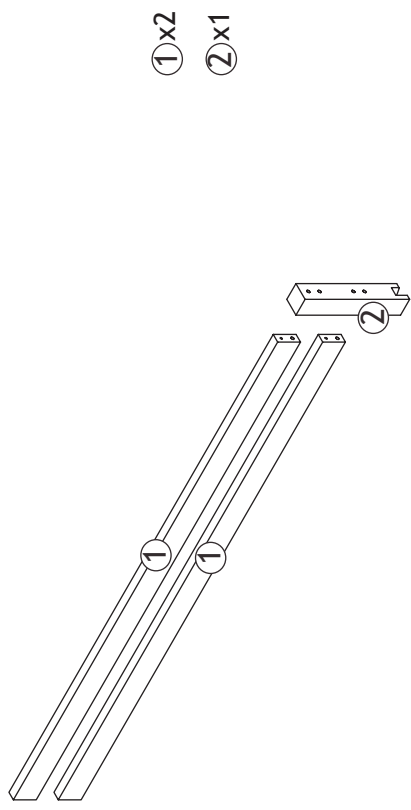


Parts checklist , Checkliste for dele , Überprüfungsliste für Bestandteile , Parties,liste de vérification



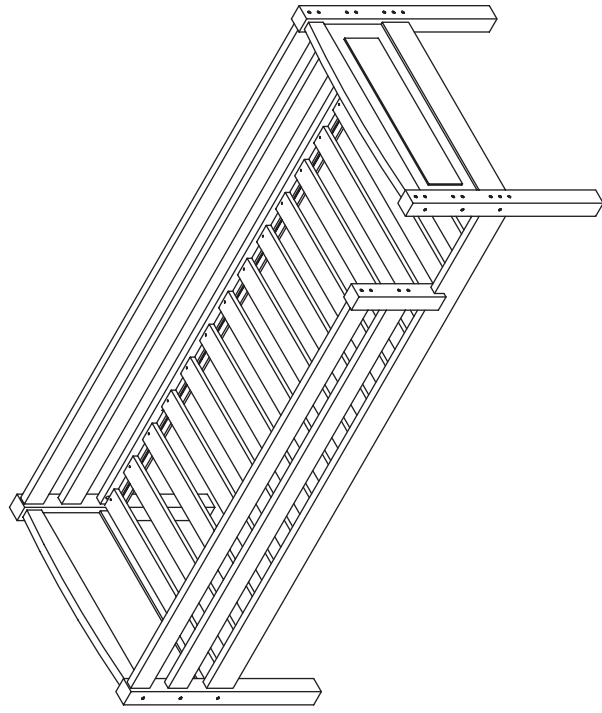
①x2

②x1

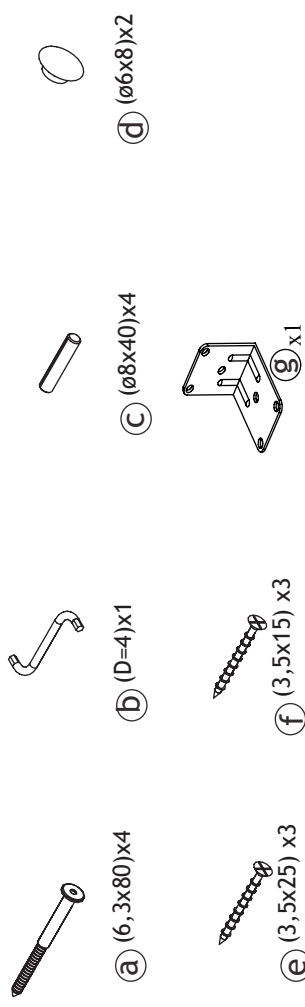
Product art. no. :
 Produkt nr. :
 Product Art. nr. :
 No. de produit :

36-4215

Product name : Safety rails
 Produkt navn : Sengehest
 Productname : Absturzsicherung
 Nom de produit : Barrières de sécurité



Fittings checklist , Checkliste for beslag , Überprüfungsliste für Zubehör , Accessoires,liste de vérification



① (6, 3x80) x4

② (D=4) x1

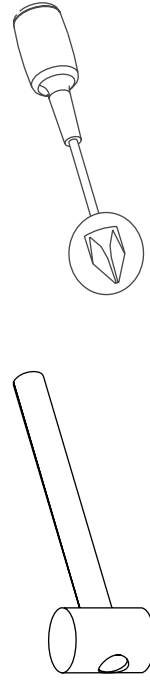
③ (ø8x40) x4

④ (ø6x8) x2

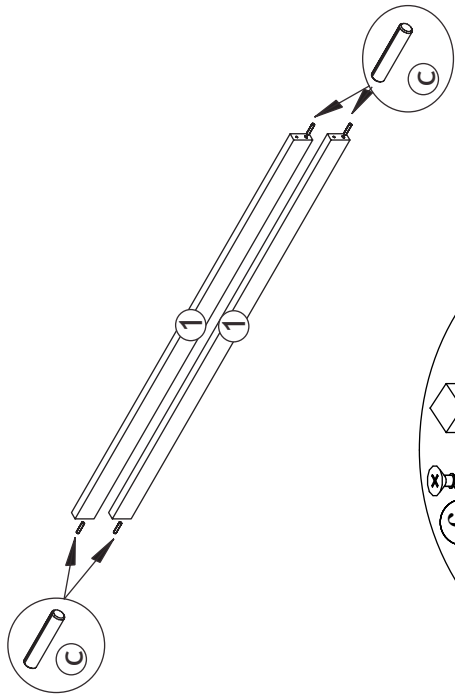
⑤ (3,5x15) x3

⑥ x1

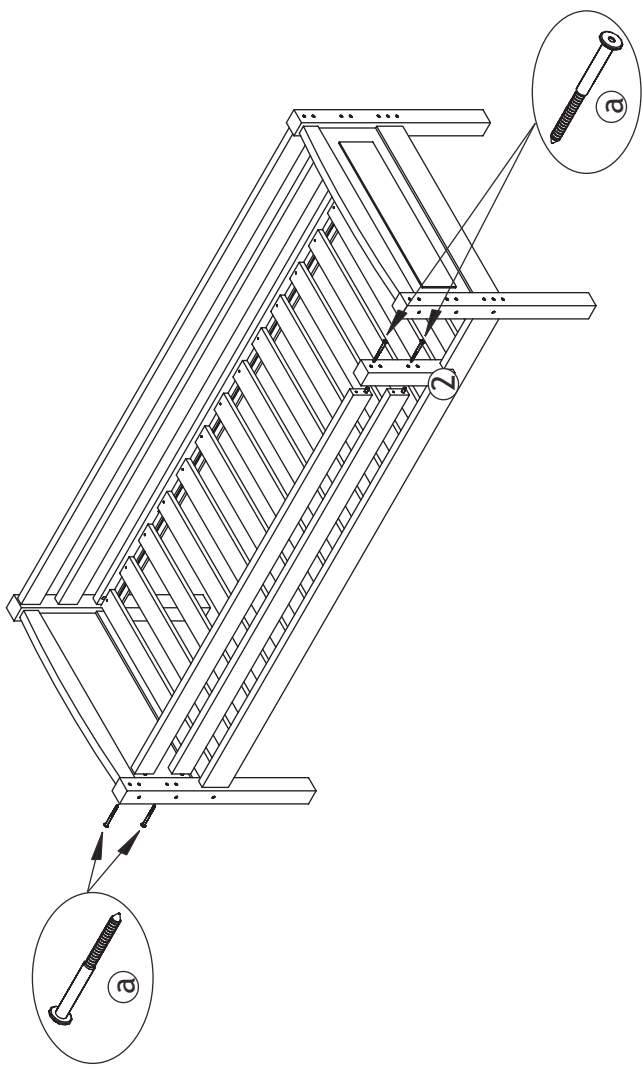
Tools you will need , Værktøj som er nødvendigt , Werkzeuge, die sie brauchen werden , Outils nécessaires



1.



2.



Close free holes with caps
Luke alle frie holler med proper
Schliessen Sie die offenen Löcher mit den Deckkappen
Fermez les trous découverts avec les chapes