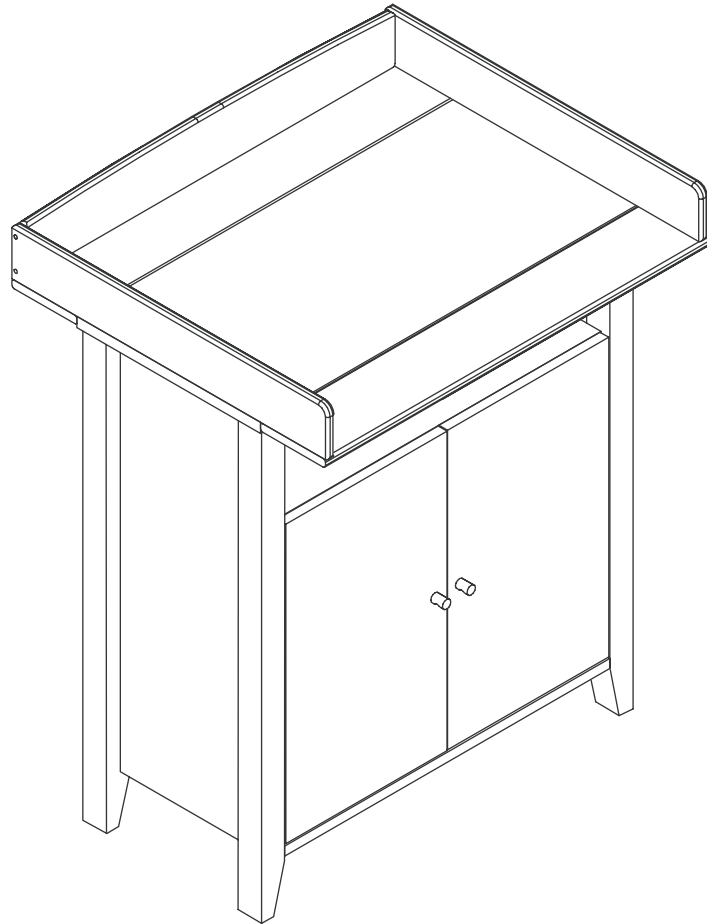
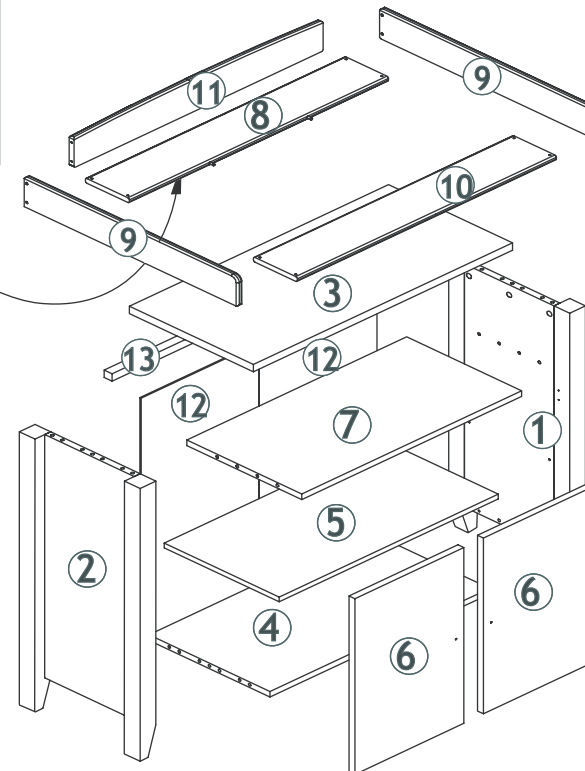


Art. no. : 36-4249-82-000

- UK** Dressing commode
- DK** Puslekommode
- DE** Wickel Kommode
- FR** Commode à langer

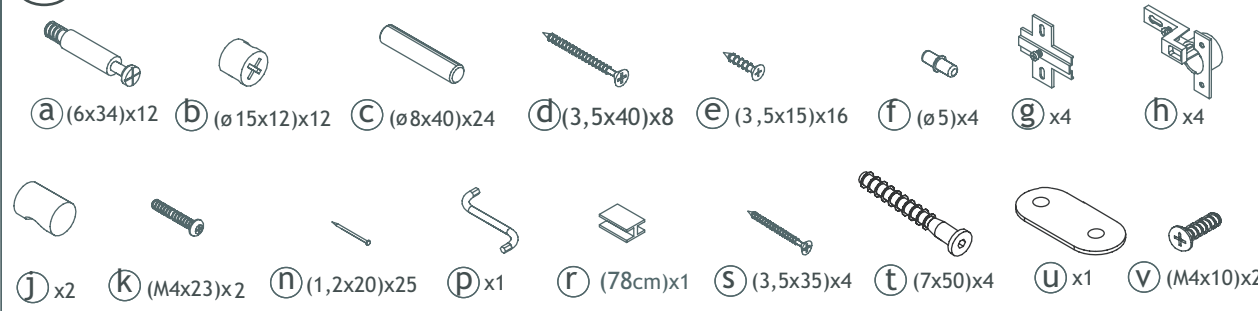


36-4249  
 Dressing commode  
 Puslekommode  
 Wickel Kommode  
 Commode à langer  
 Do not leave the child unattended  
 Lad ikke barnet være uden opsyn  
 Lassen Sie nicht das Kind ohne Aufsicht  
 Ne pas laisser l'enfant sans surveillance  
 Supplier:  
 SIA "PROSPECTOR"  
 Saldus region  
 LV-3801 Latvia  
 www.hoppekids.com  
 Conformité aux exigences de sécurité  
 EN 12221-1:1999



- ① x1
- ② x1
- ③ x1
- ④ x1
- ⑤ x1
- ⑥ x2
- ⑦ x1
- ⑧ x1
- ⑨ x2
- ⑩ x1
- ⑪ x1
- ⑫ x2
- ⑬ x1

**UK** Fittings checklist; **DK** Checkliste for beslag; **DE** Überprüfungsliste für Zubehör;  
**FR** Accessoiresliste de vérification.



**UK** Tools you will need; **DK** Værktøj som er nødvendigt; **DE** Werkzeuge, die sie brauchen werden;  
**FR** Outils nécessaires.



**UK** Important! - "Read carefully and retain for future reference."  
 Warning! - "Do not leave the child without supervision."  
**DK** Vigtigt! - "Læs vejledningen nøje og gem den til senere brug."  
 Advarvel! - "Lad aldrig barnet være uden opsyn."  
**DE** Wichtig! - "Lesen Sie bitte die Anweisungen sorgfältig durch und behalten Sie als zukünftige Referenz."  
 Warnung! - "Lass bitte nicht das Kind ohne Aufsicht."  
**FR** Important! "À lire soigneusement et conserver pour usage ultérieur."  
 Avertissement: Ne pas laisser l'enfant sans surveillance.

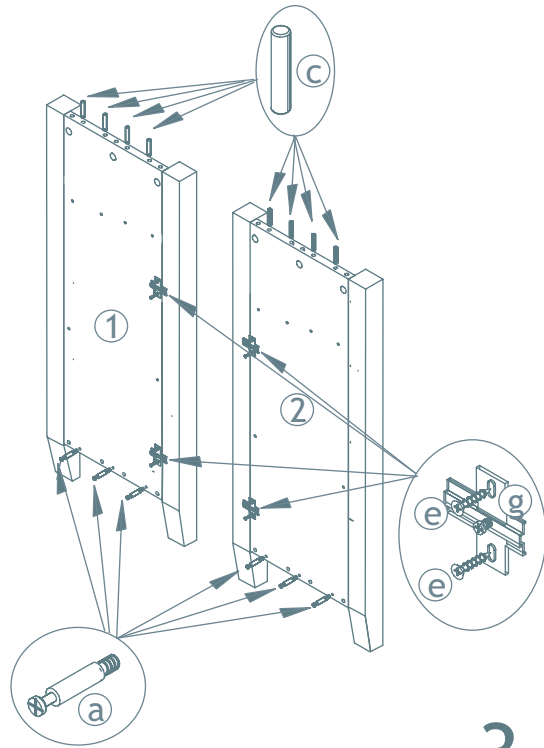
**UK** - All Screws and fittings must always be tight. Ensure that there are not loose screws. - Be aware of the risk of open fire and other heating sources close to the commode.

**DK** - Alle skruer og beslag skal altid være strammet til. Vær opmærksom på, at der ikke er løse skruer. - Vær opmærksom på risikoen for åben ild og andre varmekilder i nærheden af kommode.

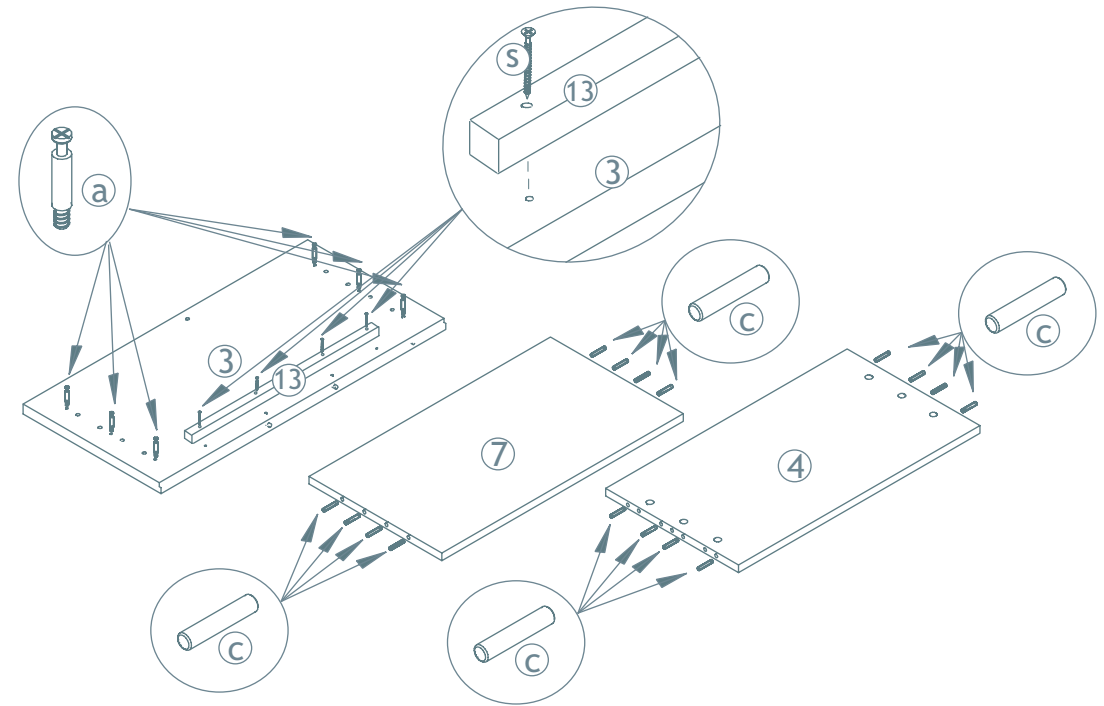
**DE** - Alle Schrauben und Befestigungen müssen immer fest sein. Stellen Sie sicher, dass es keine lose Schrauben gibt. - Berücksichtigen Sie die Gefahr des geöffneten Feuers und andere Wärmequellen nah an dem Kommode.

**FR** - Vérifier que la quincaillerie est bien vissée en permanence, faire attention aux vis qui peuvent se dévisser. - Ne pas placer la commode à l'angler à proximité du feu ou du chauffage puissant.

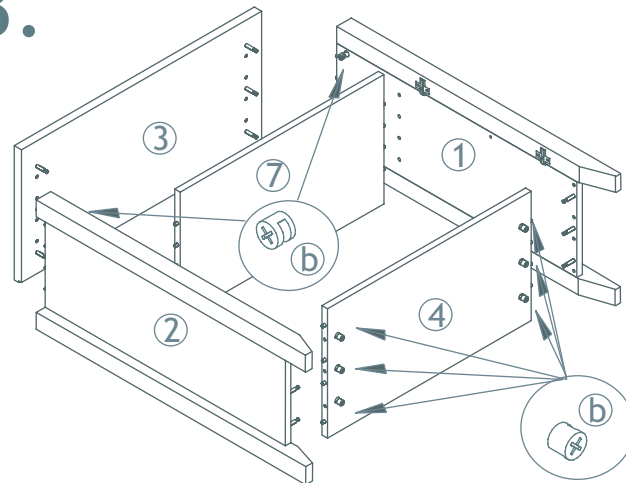
1.



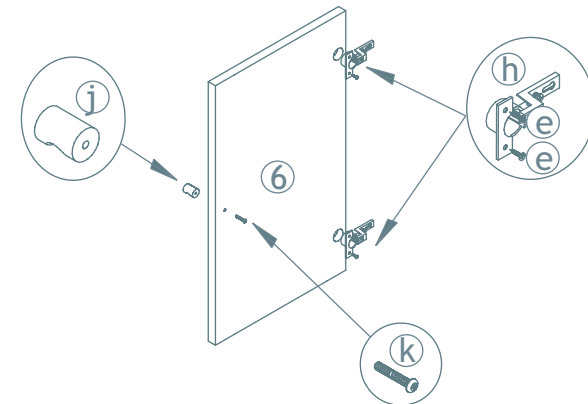
2.



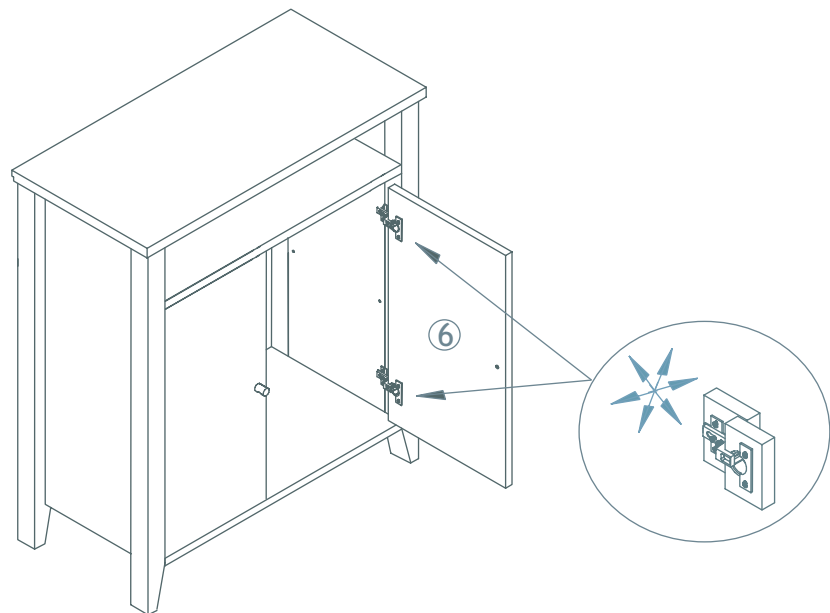
3.



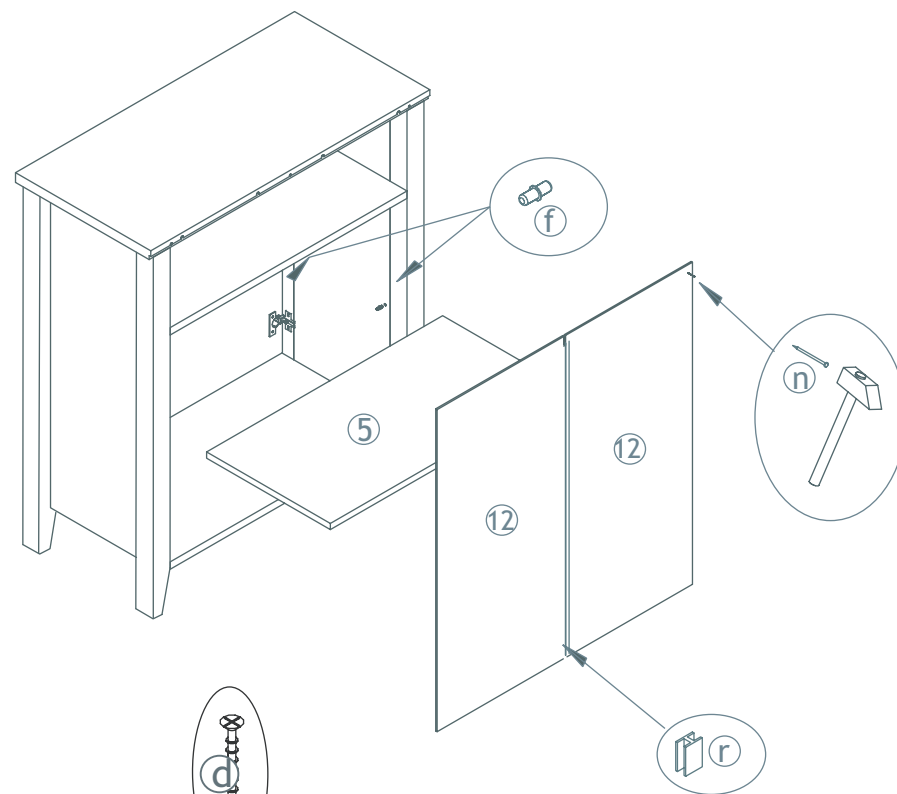
4.



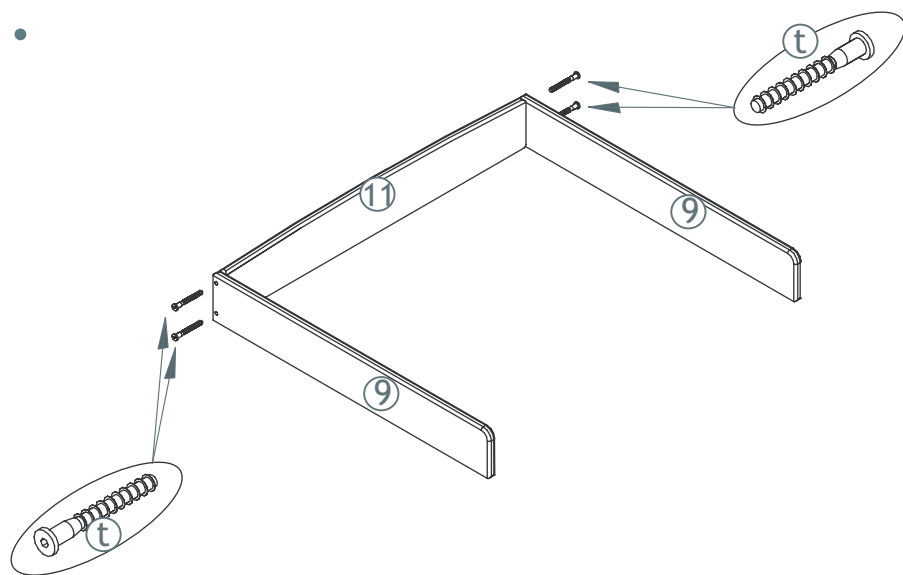
5.



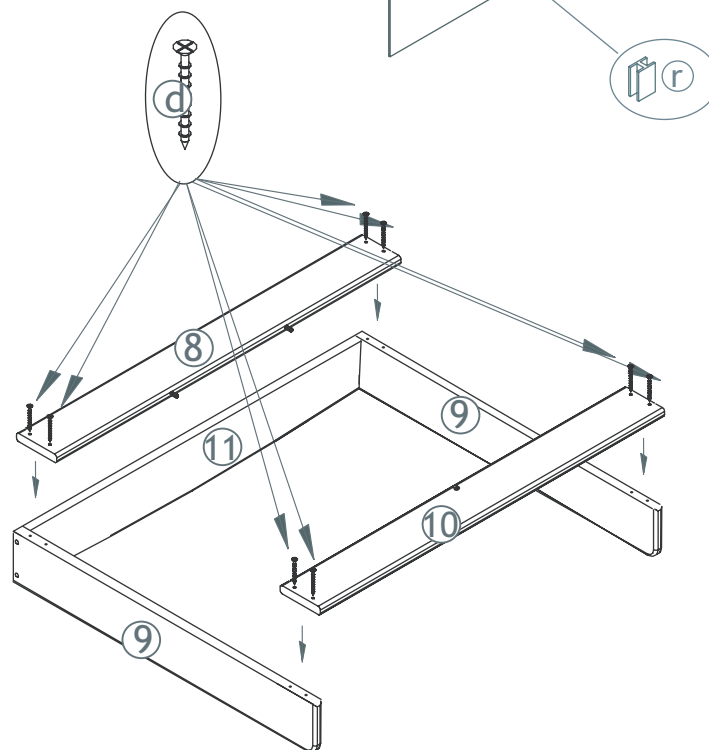
6.



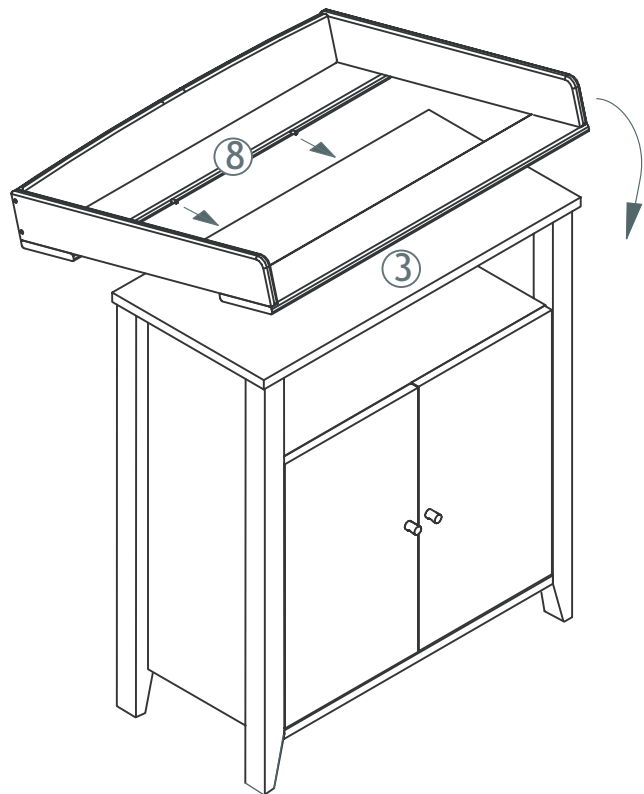
7.



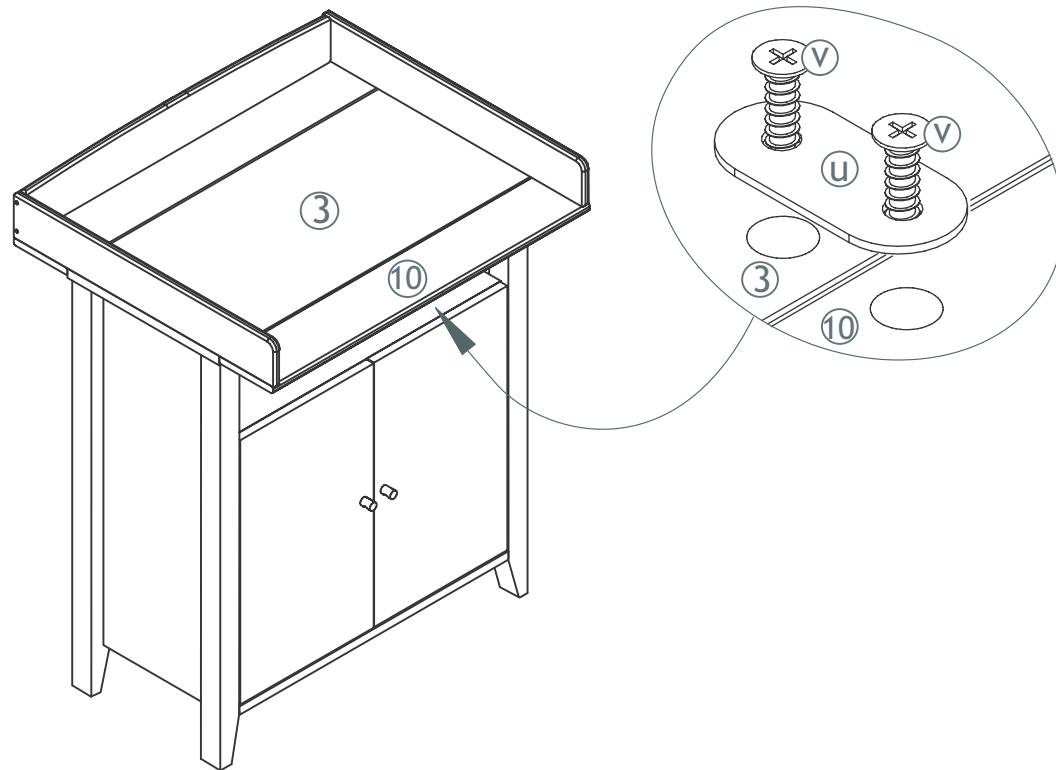
8.



9.



10.



UK - If you want to use this as a commode, you only have to remove the 2 screws part V

DK - Ønsker man at ændre møblet til en kommode, fjernes kun 2 x dele V

DE - Wenn Sie wünschen dieses Möbel als Kommode zu verwenden, bitte entfernen Sie nur 2 x Teil V

FR - Si vous voulez enlever le dispositif à langer de la commode, dévisser uniquement les 2 vis V