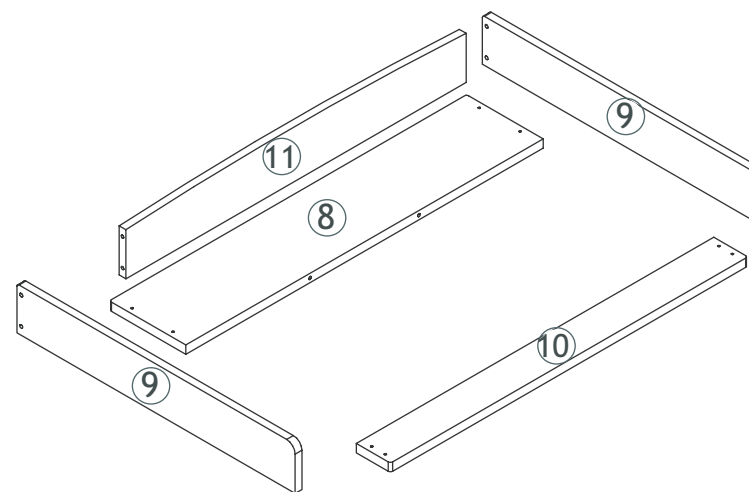


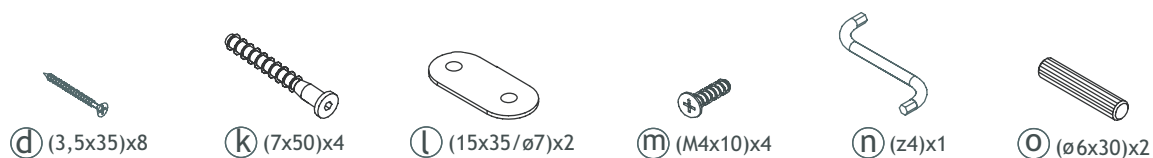
Art. no. : 36-4263P-82-TOP

- ⓊⓀ *Dressing Top for chest*
- ⒹⓀ *Pusleplade for Kommode*
- ⒹⒺ *Wickelplatte für Kommode*
- ⒻⓇ *Planche à langer de Commode*



- Ⓢ x1
- Ⓣ x2
- Ⓤ x1
- Ⓥ x1

ⓊⓀ Fittings checklist; ⒹⓀ Checkliste for beslag; ⒹⒺ Überprüfungsliste für Zubehör;
 ⒻⓇ Accessoiresliste de vérification.

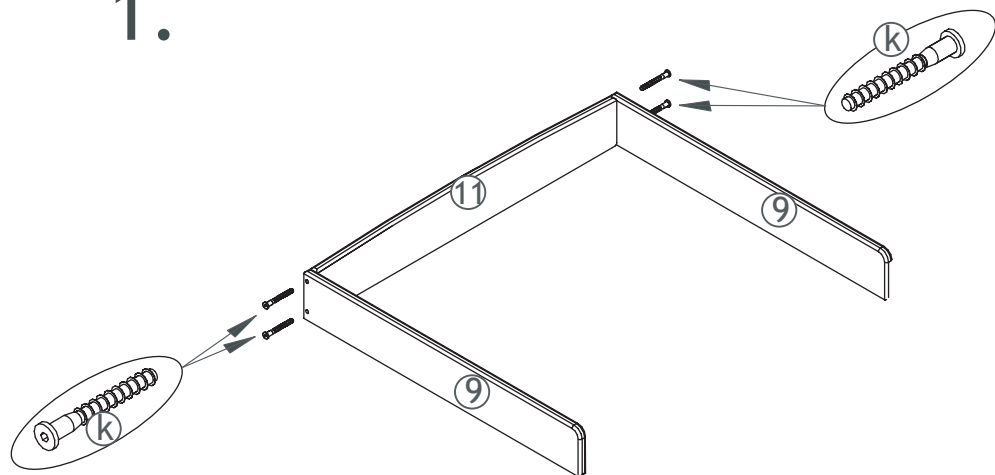


- ⓊⓀ Important! - "Read carefully and retain for future reference."
Warning! - "Do not leave the child without supervision."
- ⒹⓀ Vigtigt! - "Læs vejledningen nøje og gem den til senere brug."
Advarvel! - "Lad aldrig barnet være uden opsyn."
- ⒹⒺ Wichtig! - "Lesen Sie bitte die Anweisungen sorgfältig durch und behalten Sie als zukünftige Referenz." Warnung! - "Lass bitte nicht das Kind ohne Aufsicht."
- ⒻⓇ Important! "À lire soigneusement et conserver pour usage ultérieur."
Avertissement: Ne pas laisser l'enfant sans surveillance.

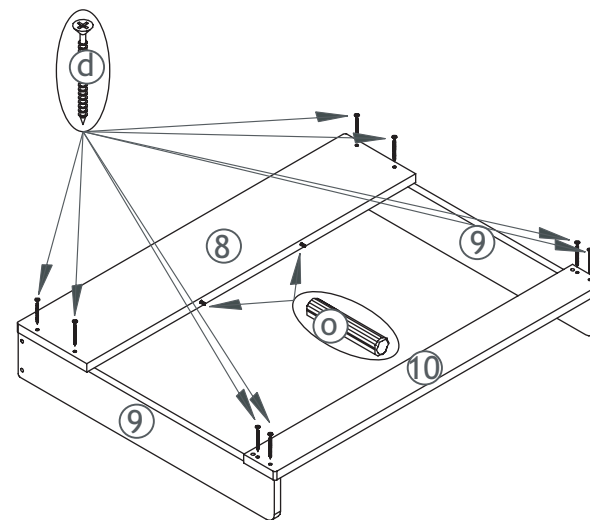
ⓊⓀ Tools you will need; ⒹⓀ Værktøj som er nødvendigt; ⒹⒺ Werkzeuge, die sie brauchen werden;
 ⒻⓇ Outils nécessaires.



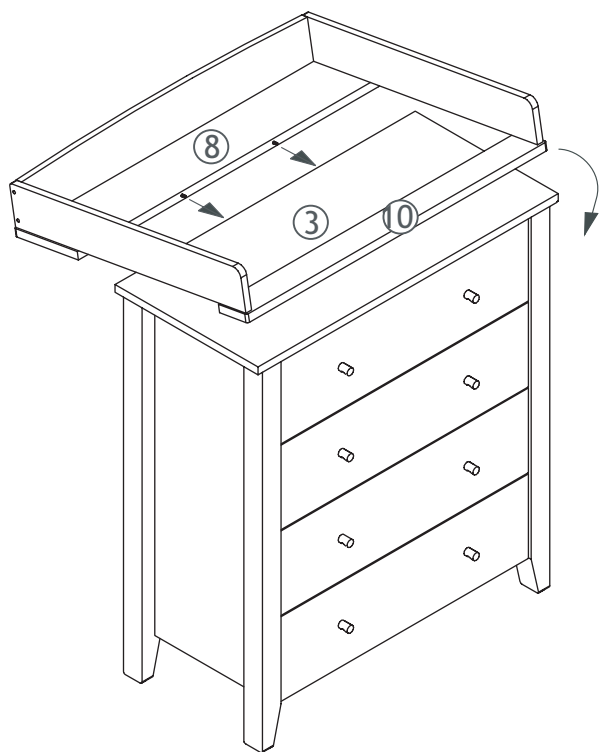
1.



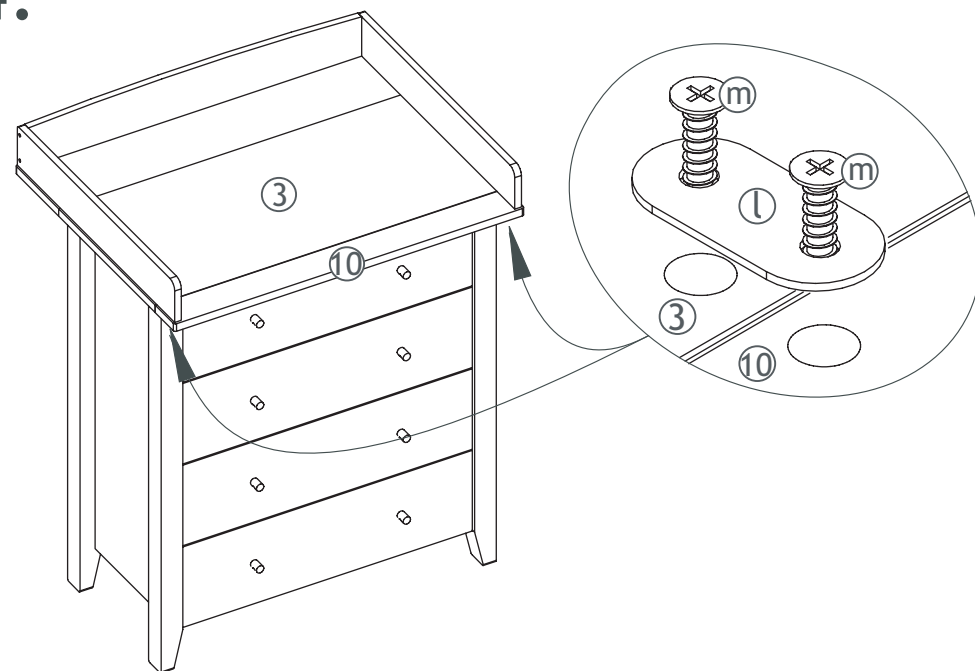
2.



3.



4.



- Ⓚ - If you want to use this as a commode, you only have to remove the 2 screws part V
- Ⓓ - Ønsker man at ændre møblet til en kommode, fjernes kun 2 x dele V
- Ⓓ - Wenn Sie wünschen dieses Möbel als Kommode zuverwenden, bitte entfernen Sie nur 2 x Teil V
- Ⓕ - Si vous voulez enlever le dispositif à langer de la commode, dévisser uniquement les 2 vis V