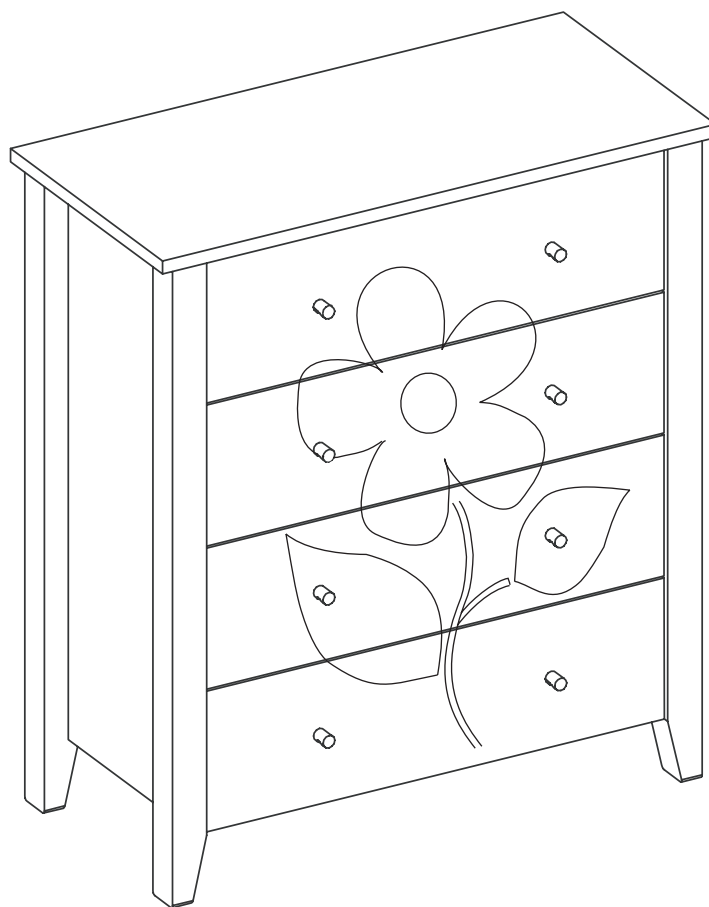


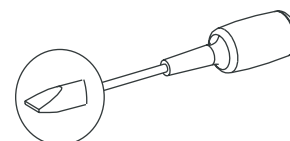
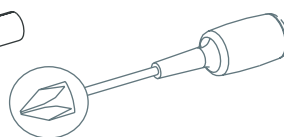
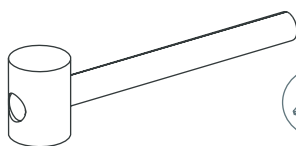
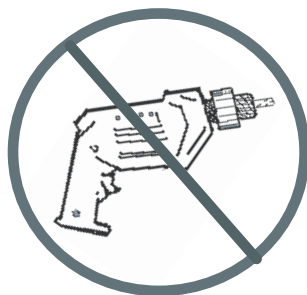
Aufbauanleitung

36-4263-32PF-000

- DE Kommode mit 4 Schubladen
- UK Chest with 4 drawers
- FR Commode avec 4 tiroirs
- DK Kommode med 4 skuffer



DE Werkzeuge, die Sie brauchen werden. UK Tools you will need. FR Outils nécessaires DK Værktøj som er nødvendigt.



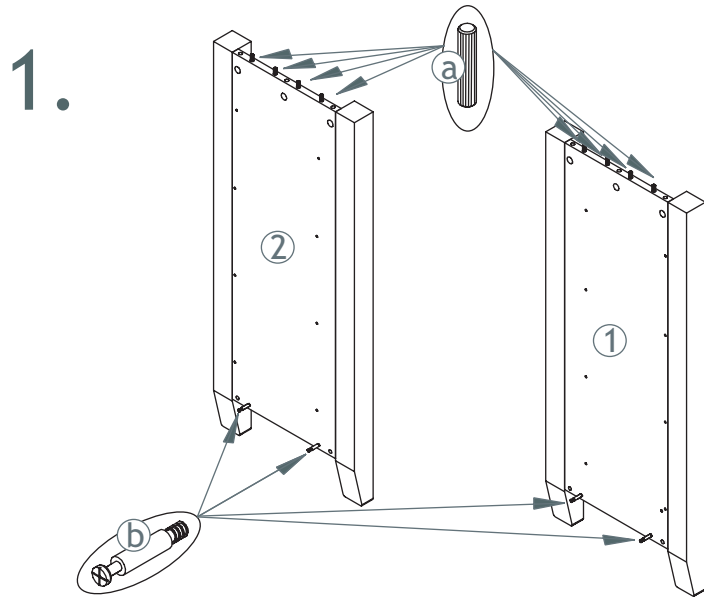
- DE Wir empfehlen, dass zwei Personen sich bei der Montage beteiligen.
- UK It is advisory to be two people during assemble.
- FR Nous vous conseillons d'erte à deux personnes pour le montage.
- DK Vi anbefaler, at man er to personer om at samle.

UK - All Screws and fittings must always be tight. Ensure that there are not loose screws. - Be aware of the risk of open fire and other heating sources close to the commode.

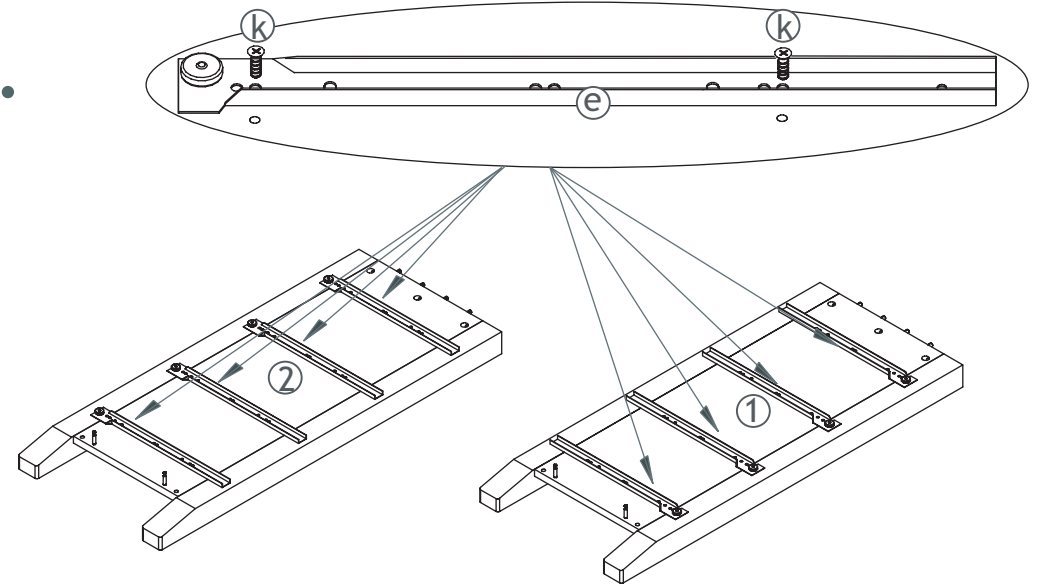
DK - Alle skruer og beslag skal altid være strammet til. Vær opmærksom på, at der ikke er løse skruer. - Vær opmærksom på risikoen for åben ild og andre varmekilder i nærheden af kommode.

DE - Alle Schrauben und Befestigungen müssen immer fest sein. Stellen Sie sicher, dass es keine lose Schrauben gibt. - Berücksichtigen Sie die Gefahr des geöffneten Feuers und andere Wärmequellen nah an dem Kommode.

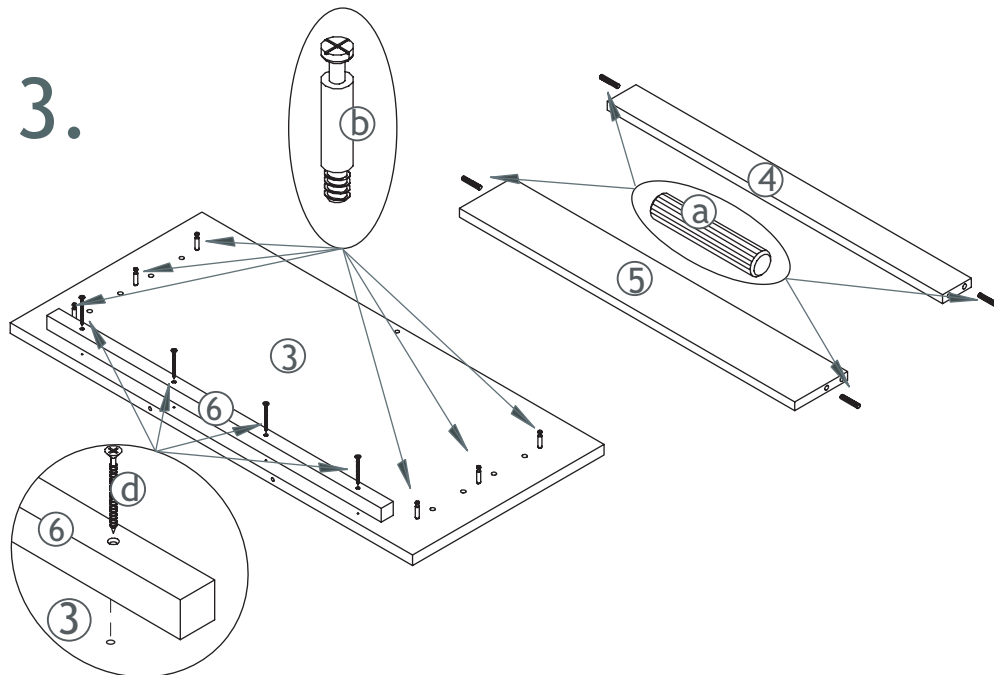
FR - Vérifier que la quincaillerie est bien vissée en permanence, faire attention aux vis qui peuvent se dévisser. - Ne pas placer la comode à l'angle de proximité du feu ou du chauffage puissant.



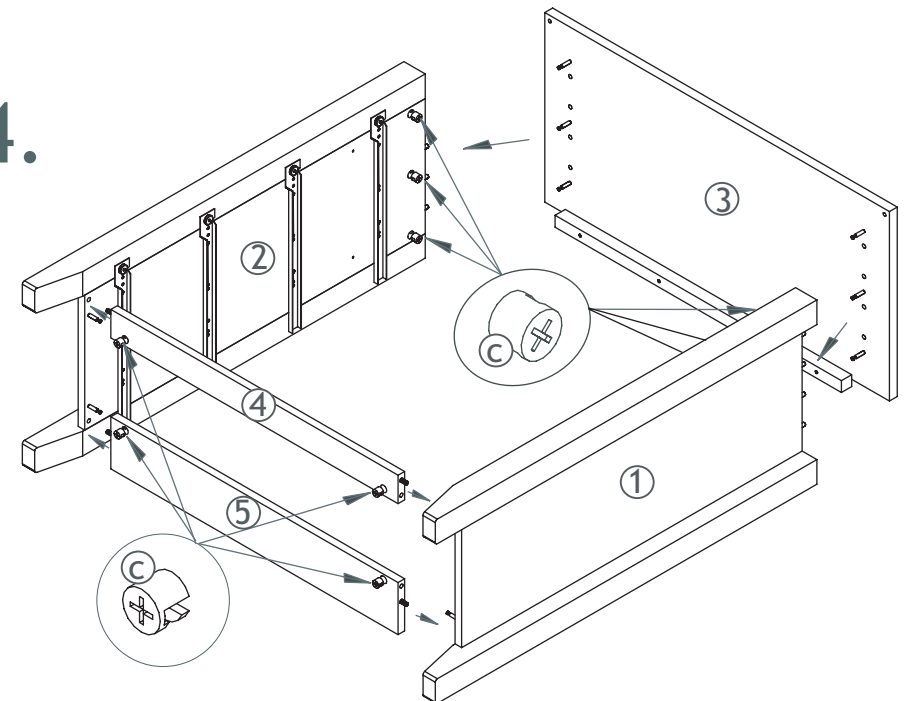
2.



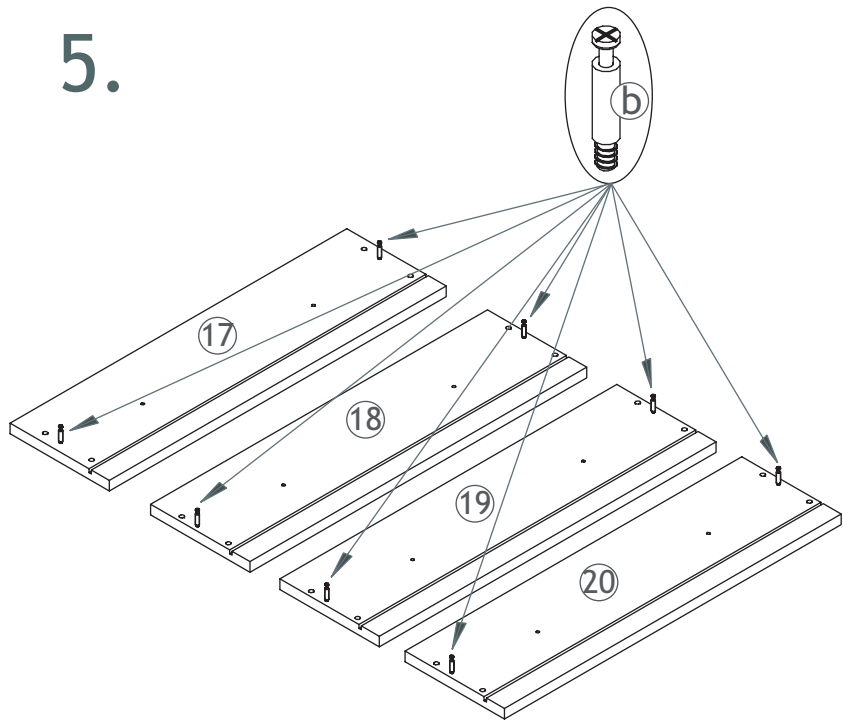
3.



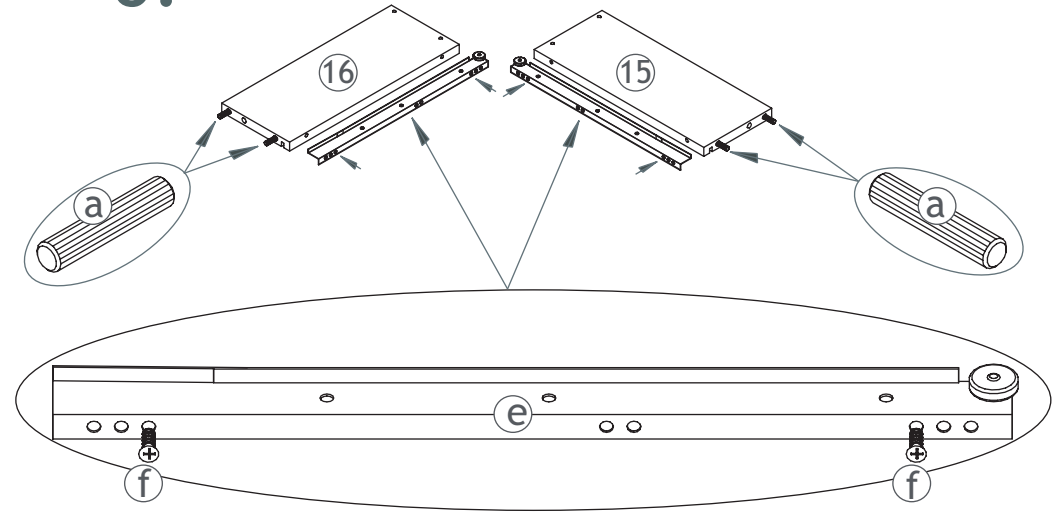
4.



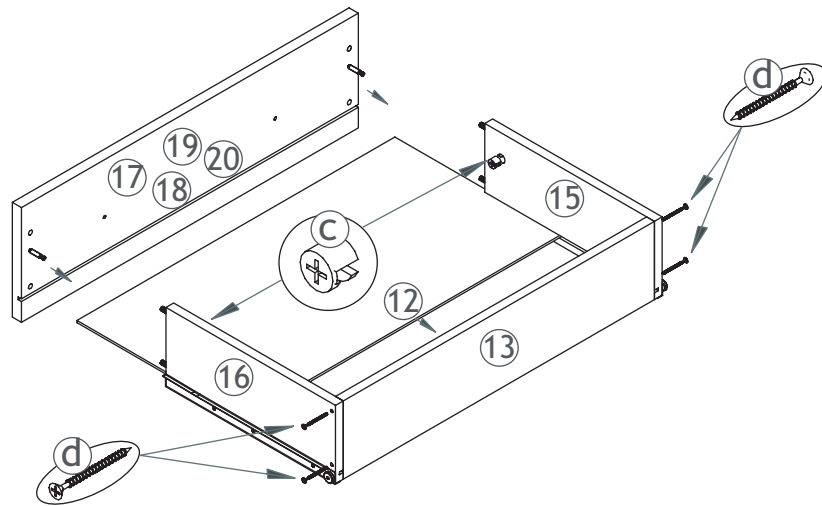
5.



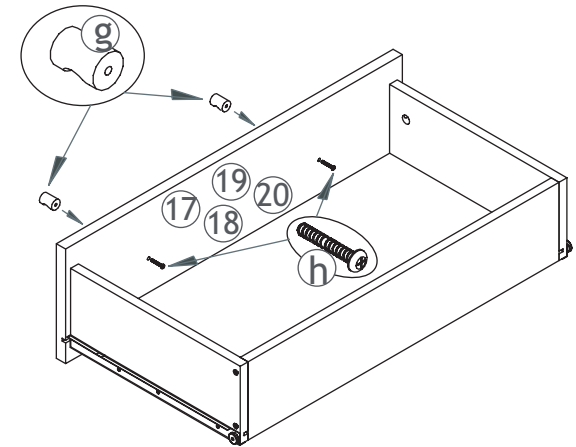
6.



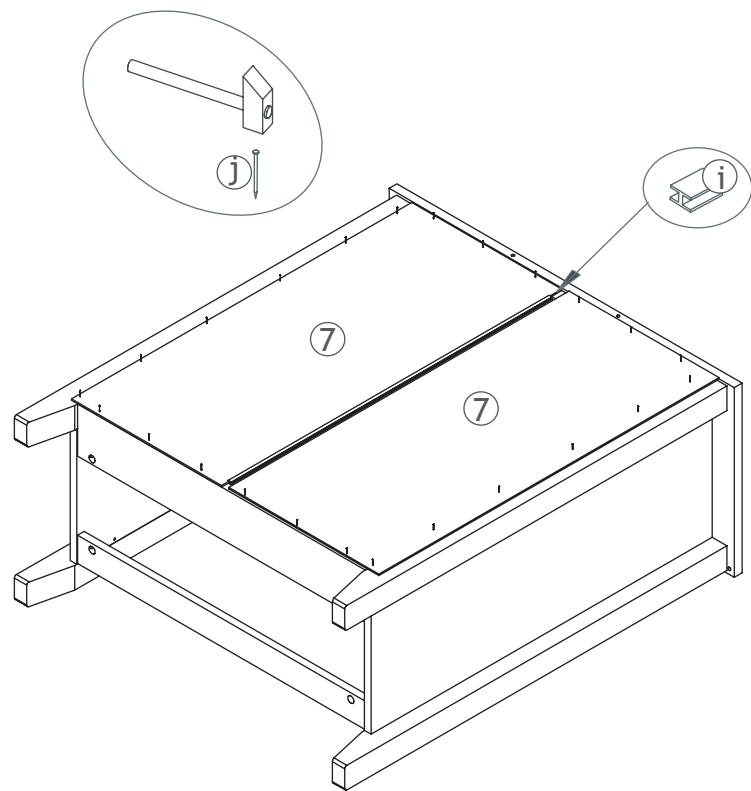
7. (x4)



8. (x4)



9.



10.

