

Aufbauanleitung

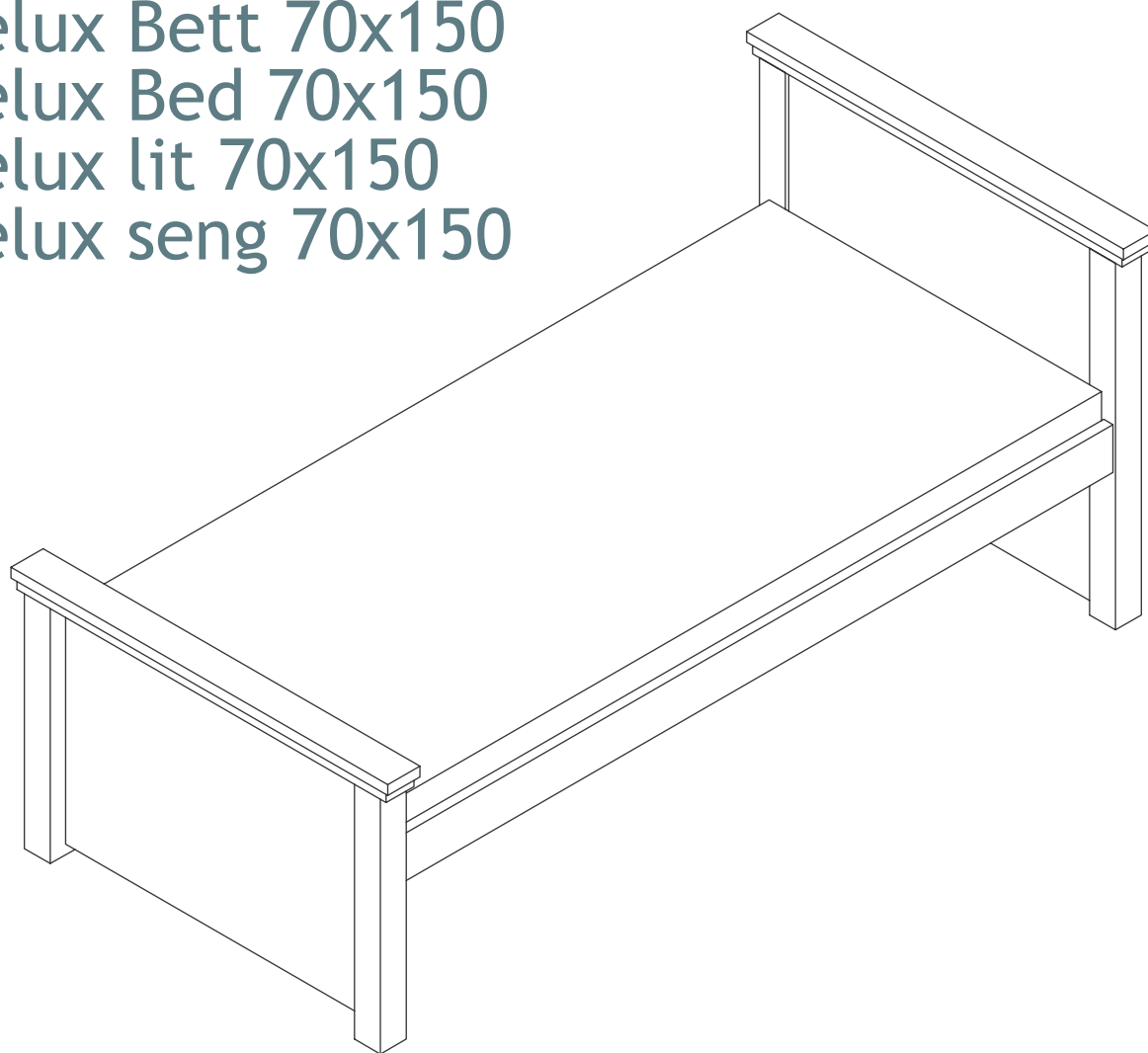
36-4265P-82-07H

Delux Bett 70x150

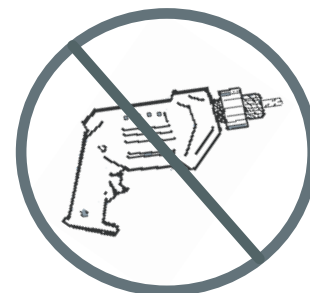
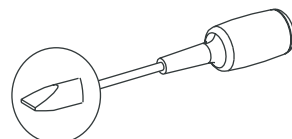
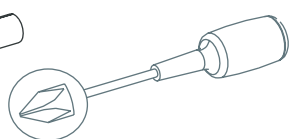
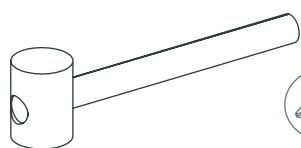
Delux Bed 70x150

Delux lit 70x150

Delux seng 70x150



DE Werkzeuge, die Sie brauchen werden. **UK** Tools you will need. **FR** Outils nécessaires **DK** Værktøj som er nødvendigt.



DE Wir empfehlen, dass zwei Personen sich bei der Montage beteiligen.

UK It is advisory to be two people during assembly.

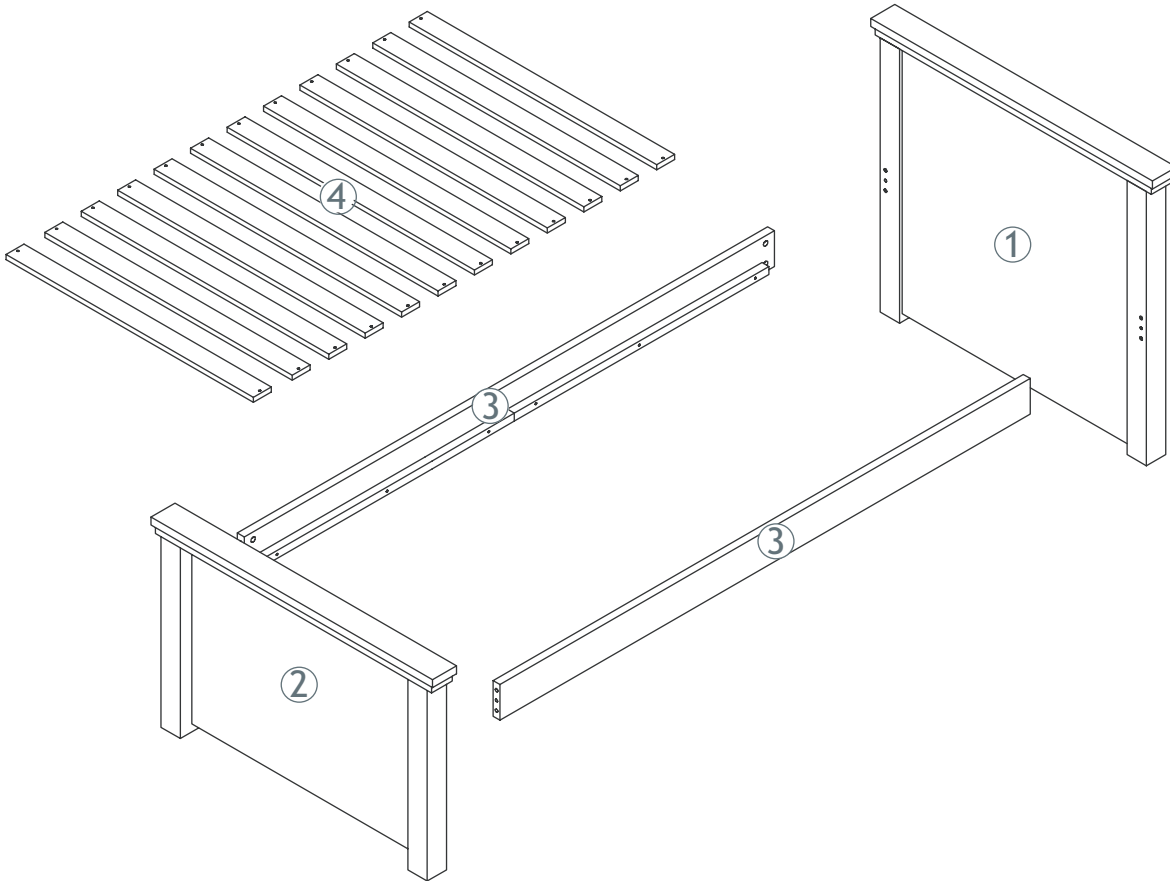
FR Nous vous conseillons d'être à deux personnes pour le montage.

DK Vi anbefaler, at man er to personer om at samle.

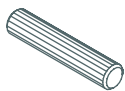
SERVICEKARTE

Modellname:	Artikel - Nr.:	Type:	Farb - Nr.:
--------------------	-----------------------	--------------	--------------------

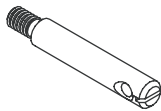
Teile/teil/ part/del	DE	UK	DK	FR	Anzahl/qty/ amtal/nombre
①	Kopf Ende	Headboard	Hoved gavl	Tête de lit	1
②	Fuss Ende	Footboard	Ende gavl	Pignon	1
③	Bettseite	Bed side	Sengeside	Chevet	2
④	Lattenrost	Slats	Lamelbund	Lamelles	12



Ⓓ Überprüfungsliste für Zubehör;
 Ⓚ Fittings checklist;
 Ⓕ Accessoiresliste de vérification.
 Ⓓ Checkliste for beslag;



Ⓐ (8x40)x4



Ⓑ (10x46)x8



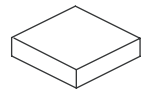
Ⓒ (16x20)x8



Ⓓ (M10x14)x8



Ⓔ (3,0x30)x32



Ⓖ (18x61x61)x2

Hier können Sie die Schrauben zur besseren Identifizierung nachmessen .

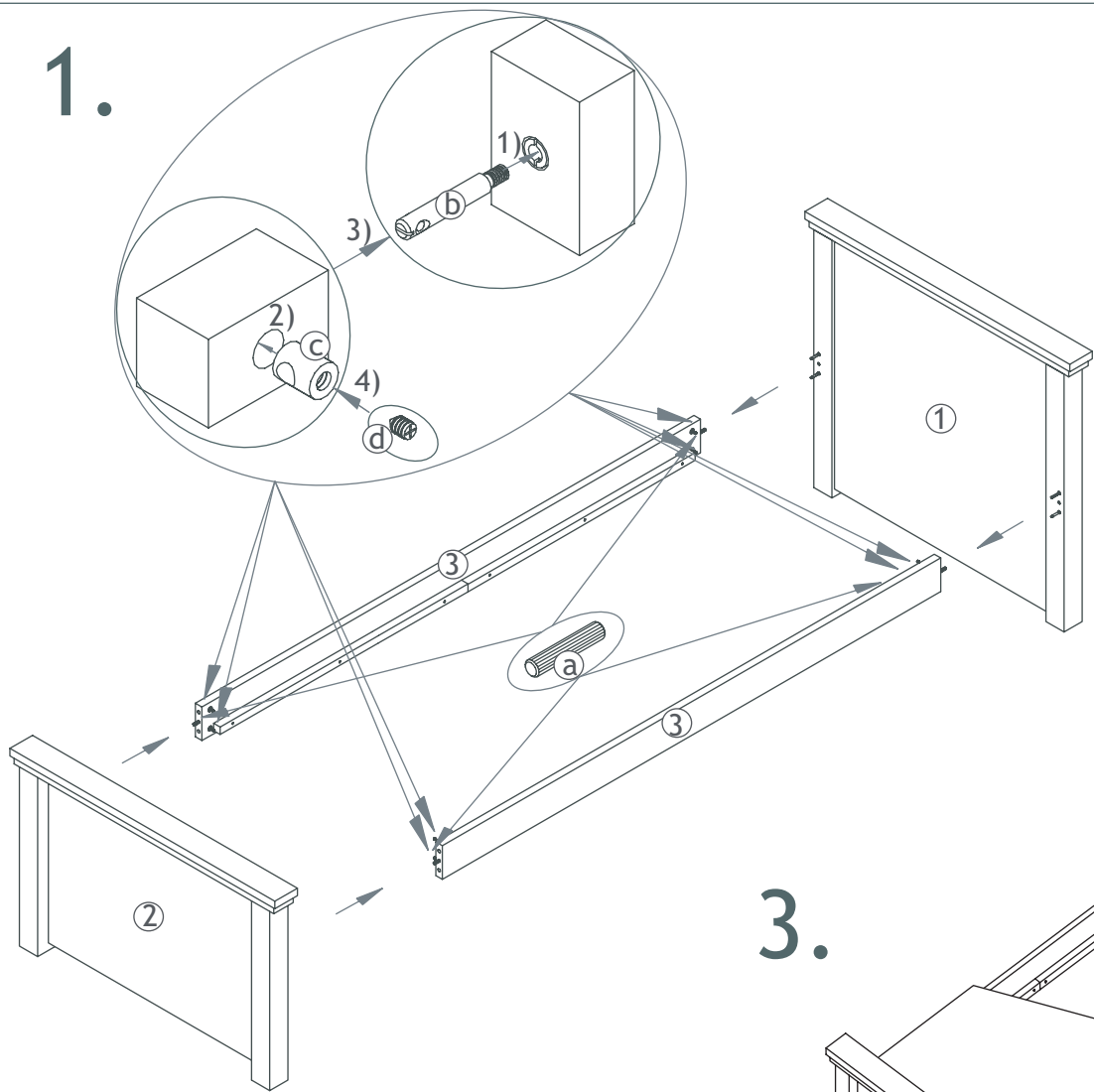


Artikel - Nr :;
 Type:;
 Farb/color/farue/colorer :;
 Kundennummer:;
 Name:.....;
 Strasse/str/vej:..... No :;
 PLZ:..... Ort/city/by/ville:.....;
;
;

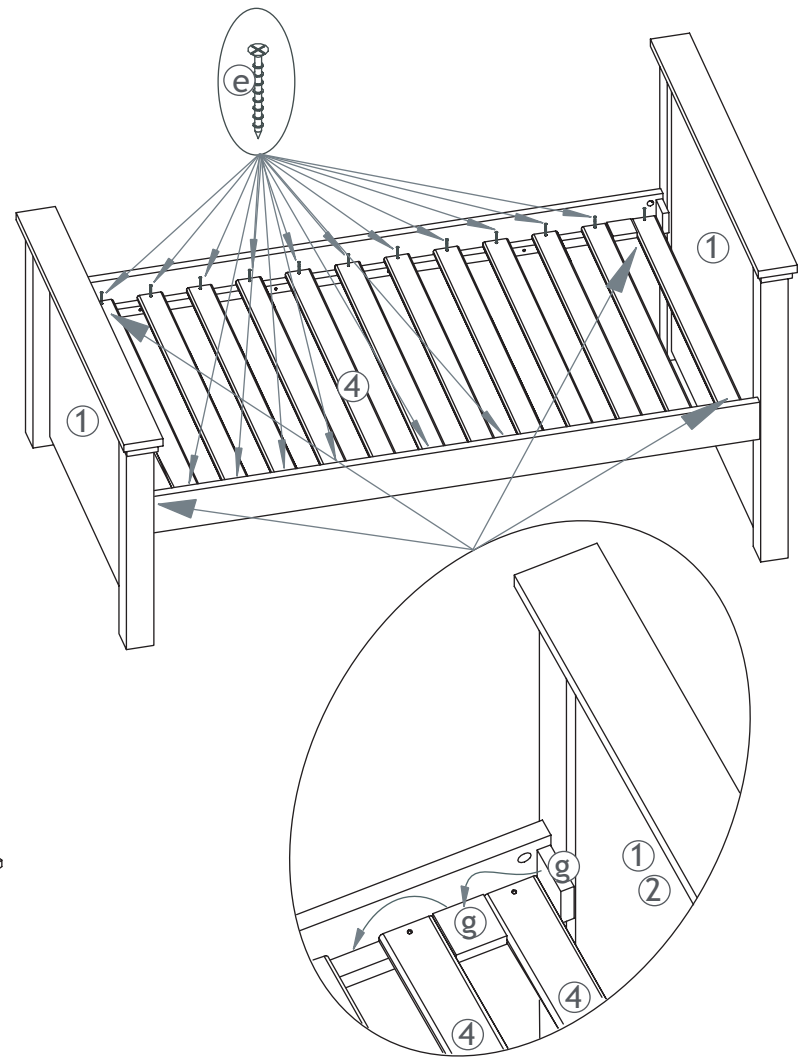
Tel.no :;
 Grund/reason/motif:;
;

No	PART	QTY

1.



2.



3.

