

# Aufbauanleitung

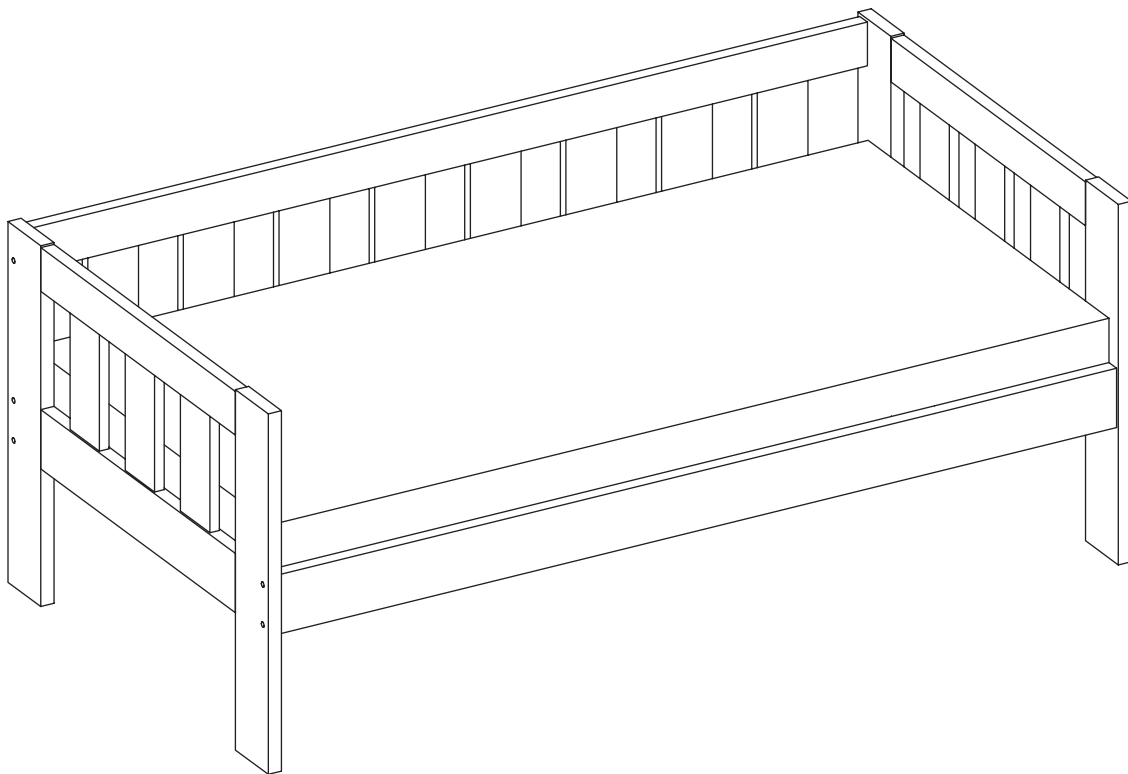
36-4268-82-07E

Valdemar Bett 70x140 cm

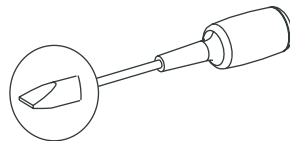
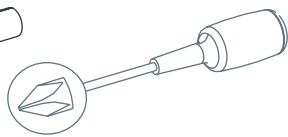
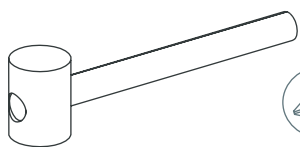
Valdemar Bed 70x140 cm

Valdemar lit 70x140 cm

Valdemar seng 70x140 cm



DE Werkzeuge, die Sie brauchen werden. UK Tools you will need. FR Outils nécessaires DK Værktøj som er nødvendigt.



DE Wir empfehlen, dass zwei Personen sich bei der Montage beteiligen.

UK It is advisory to be two people during assembly.

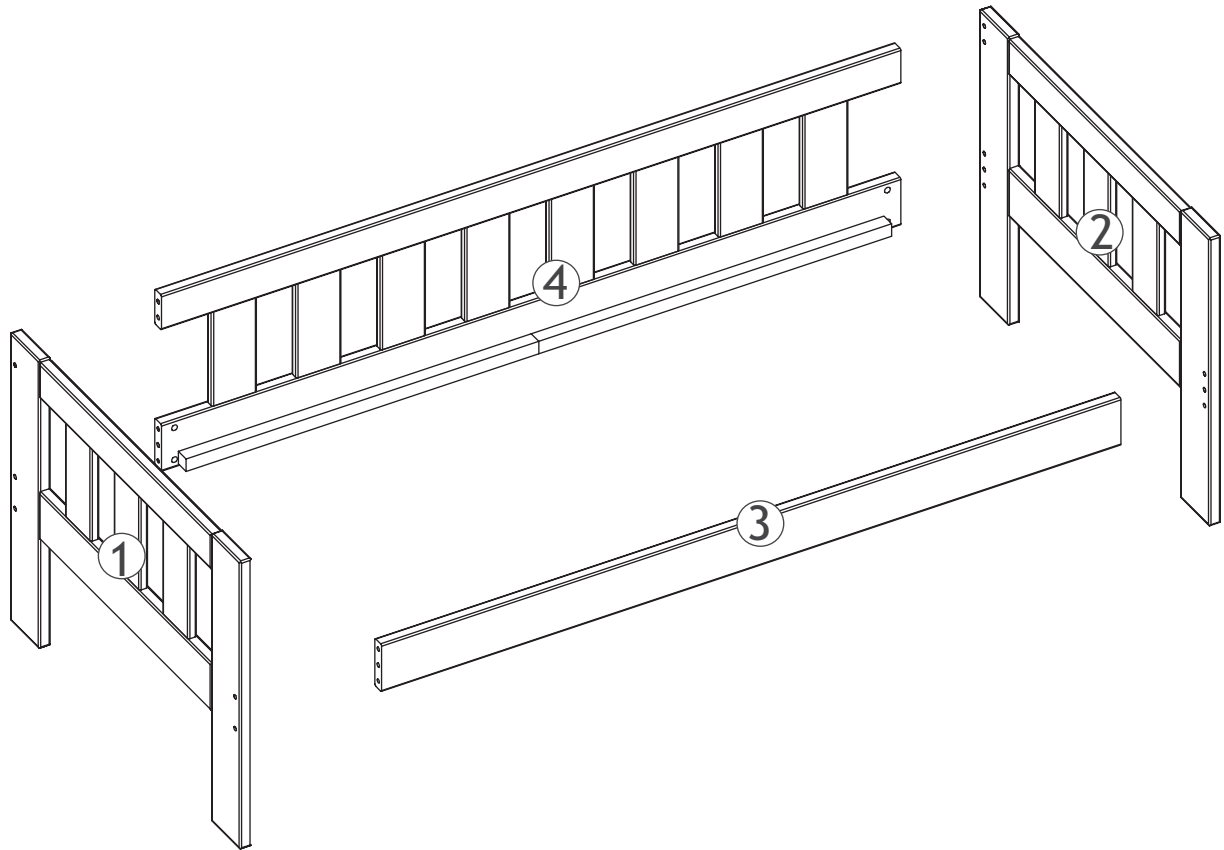
FR Nous vous conseillons d'être à deux personnes pour le montage.

DK Vi anbefaler, at man er to personer om at samle.

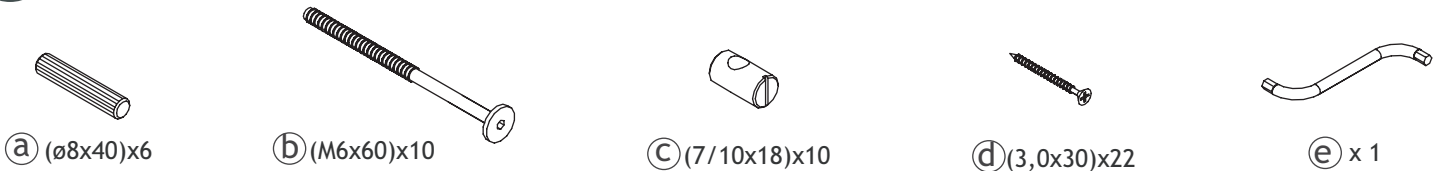
# SERVICEKARTE

<b>Modellname:</b>	<b>Artikel - Nr.:</b>	<b>Type:</b>	<b>Farb - Nr.:</b>
--------------------	-----------------------	--------------	--------------------

Teile/teil/ part/del	DE	UK	DK	FR	Anzahl/qty/ amtal/nombre
①	Kopf Ende	Headboard	Hoved gavl	Tête de lit	1
②	Fuss Ende	Footboard	Ende gavl	Pignon	1
③	Bettseite 3	Bed side 3	Sengeside 3	Chevet 3	1
④	Bettseite 4	Bed side 4	Sengeside 4	Chevet 4	1



Ⓛ Überprüfungsliste für Zubehör; 
 Ⓚ Fittings checklist; 
 Ⓧ Accessoiresliste de vérification. 
 Ⓛ Checkliste for beslag;



Hier können Sie die Schrauben zur besseren Identifizierung nachmessen .

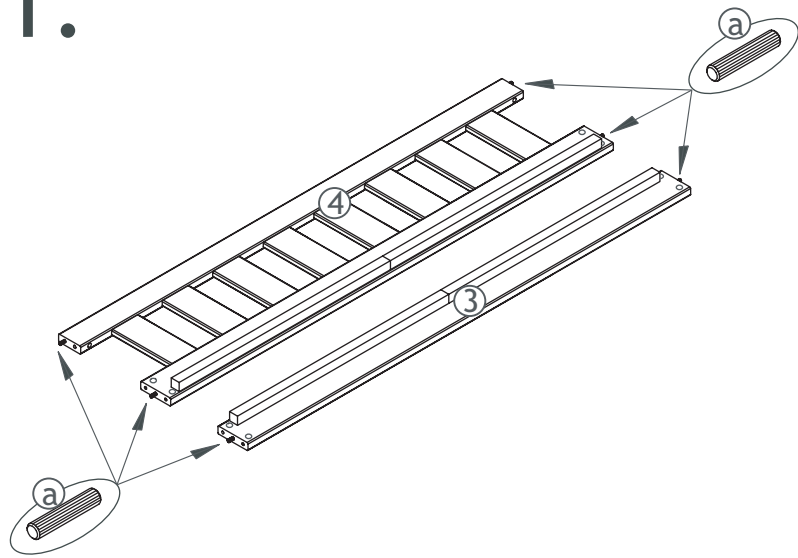


Artikel - Nr : .....  
 Type: .....  
 Farb/color/farue/colorer : .....  
 Kundennummer: .....  
 Name:.....  
 Strasse/str/vej:..... No : .....  
 PLZ:..... Ort/city/by/ville:.....  
 .....  
 .....

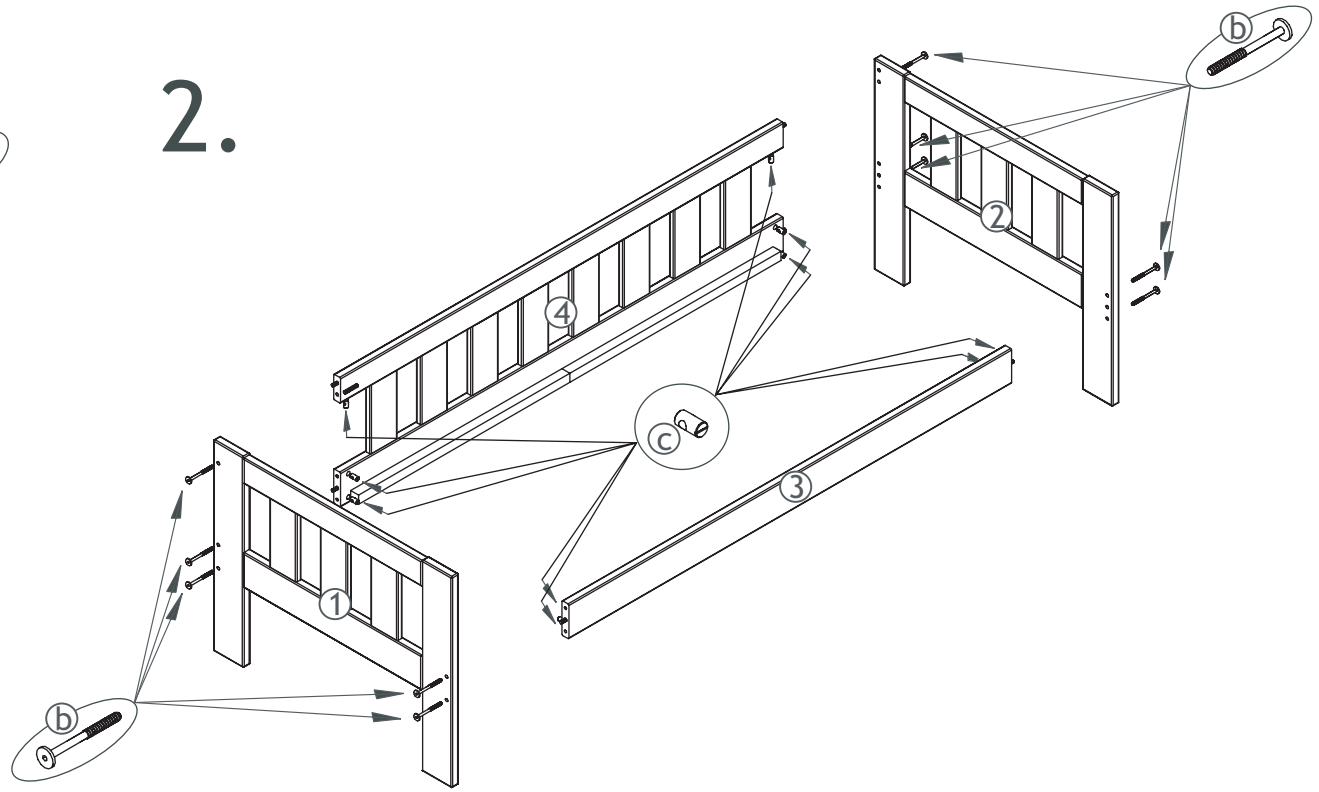
Tel.no : .....  
 Grund/reason/motif: .....  
 .....

No	PART	QTY

1.



2.



3.

