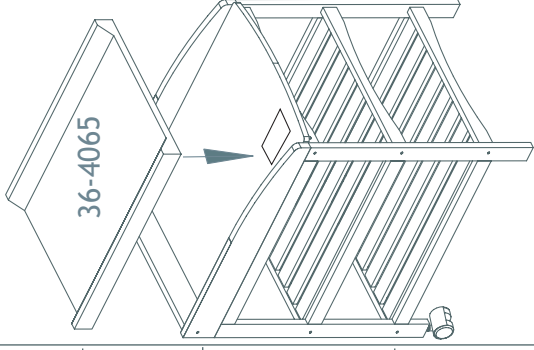


- UK** - Ensure that there are no loose screws because a child can squeeze parts of the body, or clothing can get caught. There would be a danger of strangulation.
- Be aware of the risk of open fire and other heating sources close the dressing table.
 - Use only Hoppe Dressing Pad art.nr. 36-4065

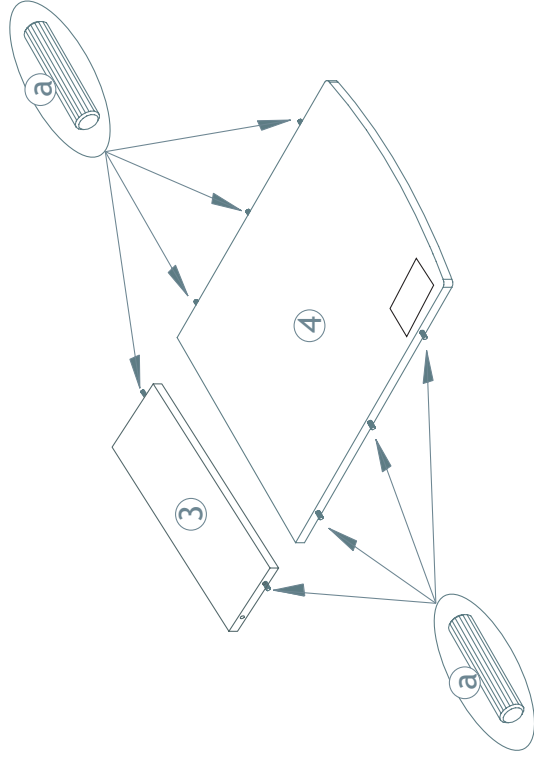
- DK** - Vær opmærksom på, at der ikke er løse skrue, da barnet kan få kropsdele i klemme eller tøjet kan blive hængende. Det vil være fare for kvælning.
- Vær opmærksom på risikoen for åben ild og andre varmekilder i nærheden af pislereol.
 - Brug kun Hoppe Puslehynde art. nr. 36-4065

- DE** - Stellen Sie sicher, daß es keine losen Schrauben gibt, da ein Kind Körperteile einklemmen kann oder Kleidung verfangen werden könnte. Es würde eine Gefahr der Erdrösselung geben.
- Berücksichtigen Sie die Gefahr des geöffneten Feueres un andere Wärmequellen.
 - Verwenden Sie bitte nur Hoppe Wickelkissen Art. Nr. 36-4065

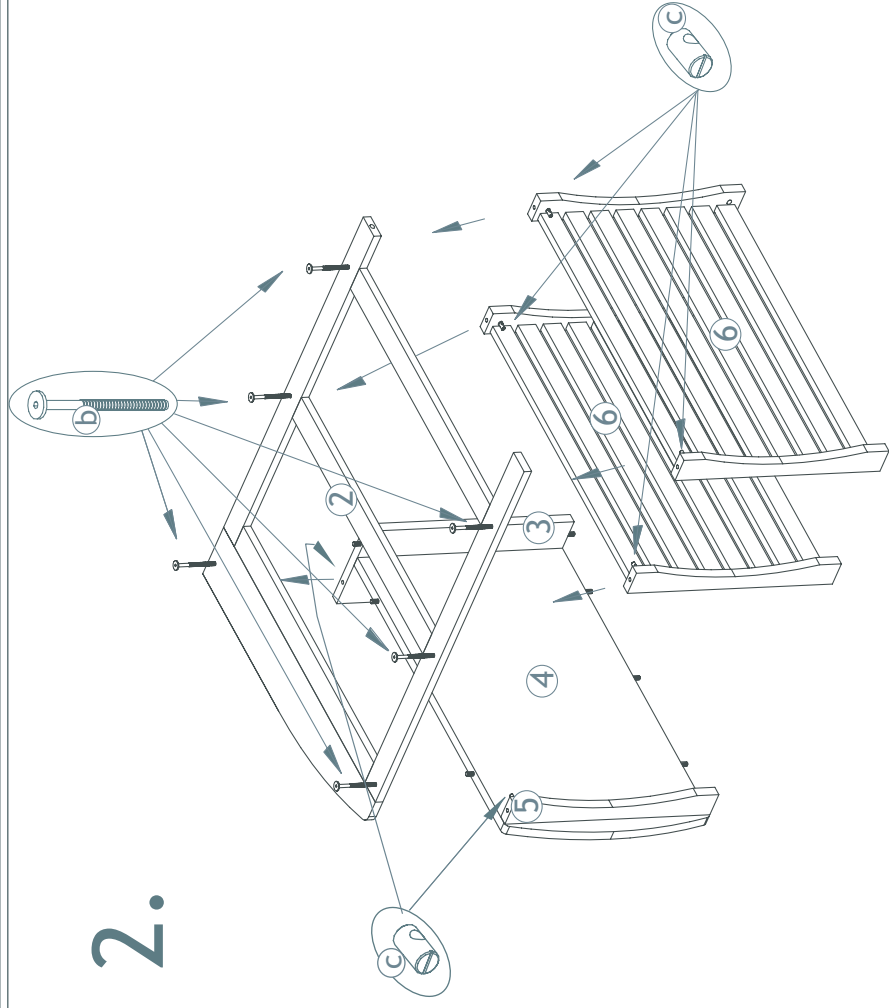
- FR** - Vérifier que la quincaillerie est bien vissée en permanence. Assurez-vous qu'il n'y a pas les vis lâches qu'un enfant peut pincer des parties du corps, ou l'habillement peut se faire attraper. Il y aurait un danger de l'étranglement.
- Ne pas placer le table à langer a proximité d'un feu ou d'un chauffage puissant.
 - N'utilisez s'il vous plaît que des Hoppe coussins de langer art. no 36-4065



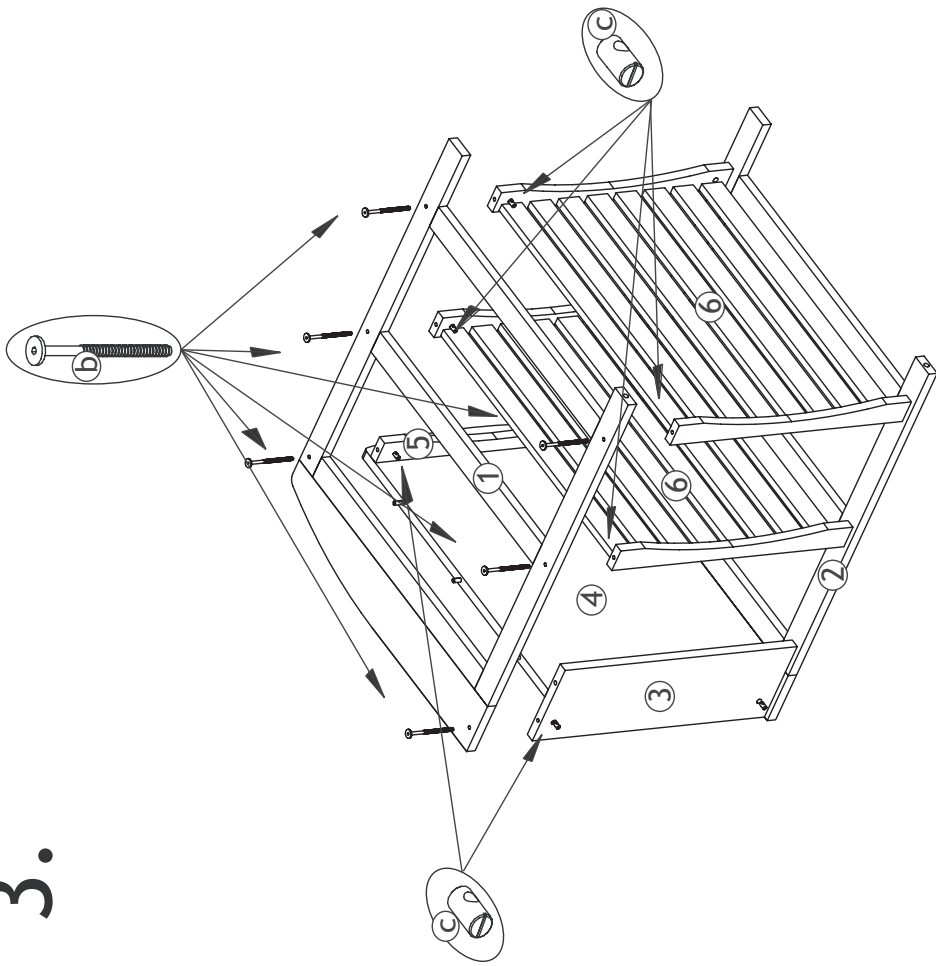
1.



2.



3.



4.

