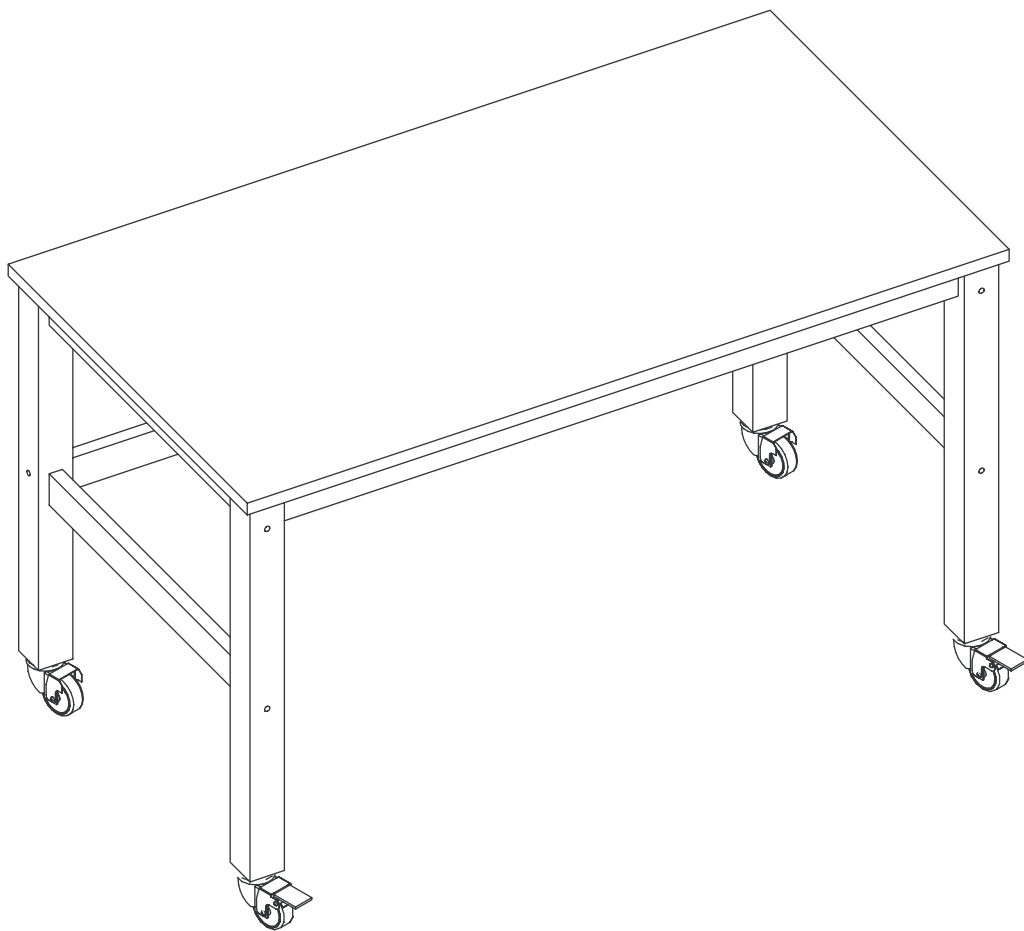


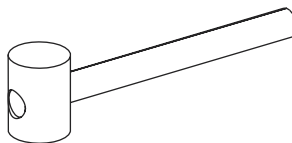
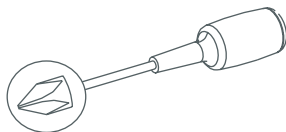
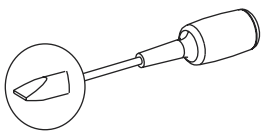
Aufbauanleitung

36-4526P

Tisch/Desk/Bord/Table



DE Werkzeuge, die Sie brauchen werden. UK Tools you will need. FR Outils nécessaires DK Værktøj som er nødvendigt.

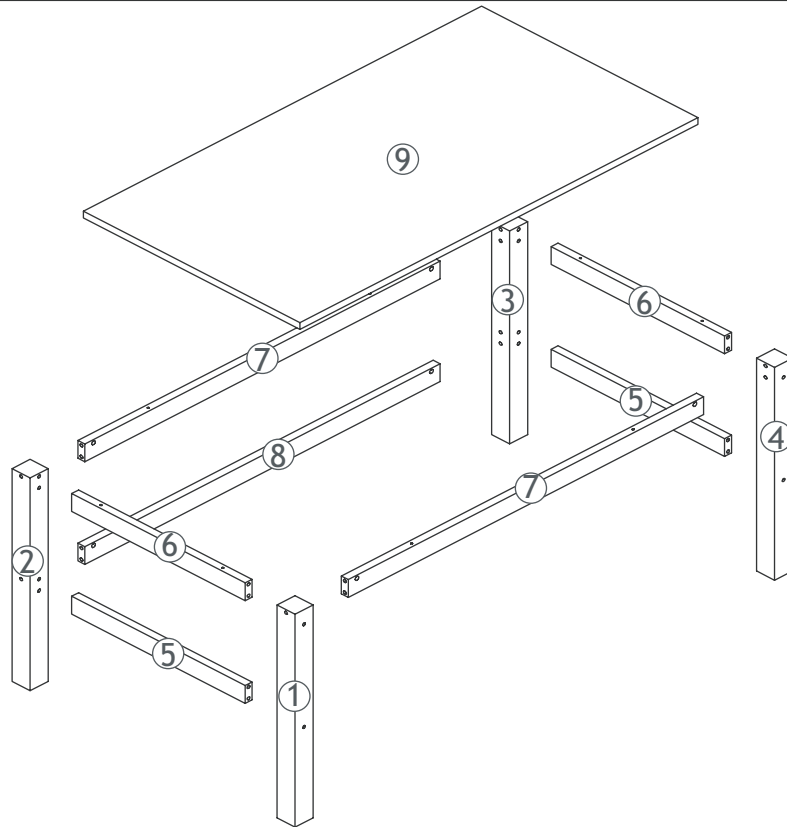


DE Wir empfehlen, dass zwei Personen sich bei der Montage beteiligen.
UK It is advisory to be two people during assembly.
FR Nous vous conseillons d'être à deux personnes pour le montage.
DK Vi anbefalder, at man er to personer om at samle.

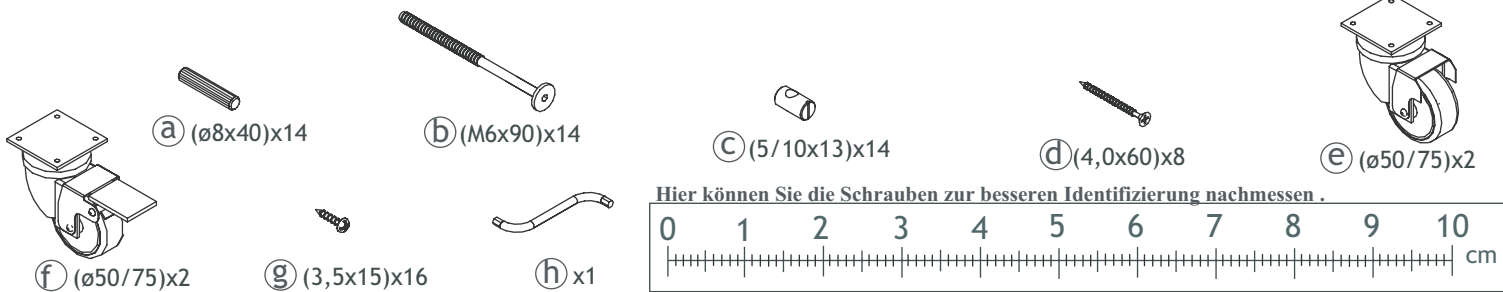
SERVICEKARTE

Modellname:	Artikel - Nr.:	Type:	Farb - Nr.:
--------------------	-----------------------	--------------	--------------------

Teile/teil/ part/del	DE	UK	DK	FR	Anzahl/qty/ amtal/nombre
①	Tisch Bein	Leg	Ben	Pied	1
②	Tisch Bein	Leg	Ben	Pied	1
③	Tisch Bein	Leg	Ben	Pied	1
④	Tisch Bein	Leg	Ben	Pied	1
⑤	Tisch Ende Unten	Ends below	Bord ende forneden	Pièce d'extrémité	2
⑥	Tisch Ende Oben	Ends above	Bord ende foroven	Pièce d'extrémité	2
⑦	Tisch Seite Oben	Sides above	Side foroven	Partie latérale	2
⑧	Tisch Seite Unten	Side below	Side fornede	Partie latérale	1
⑨	Tischplatte	Desk top	Bord plade	Plaque de table	1



Ⓓ Überprüfungsliste für Zubehör;
 Ⓤ Fittings checklist;
 Ⓕ Accessoiresliste de vérification.
 Ⓓ Checkliste for beslag;

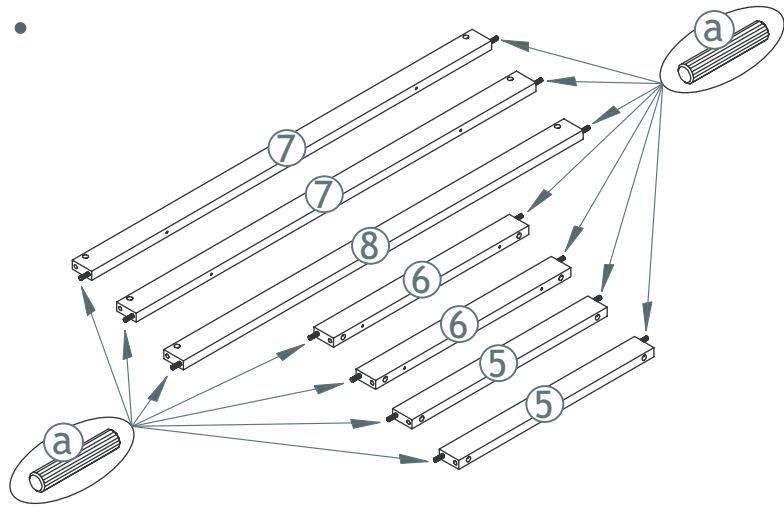


Artikel - Nr :
 Type:
 Farb/color/farue/colorer :
 Kundennummer:
 Name:.....
 Strasse/str/vej:..... No :
 PLZ:..... Ort/city/by/ville:.....

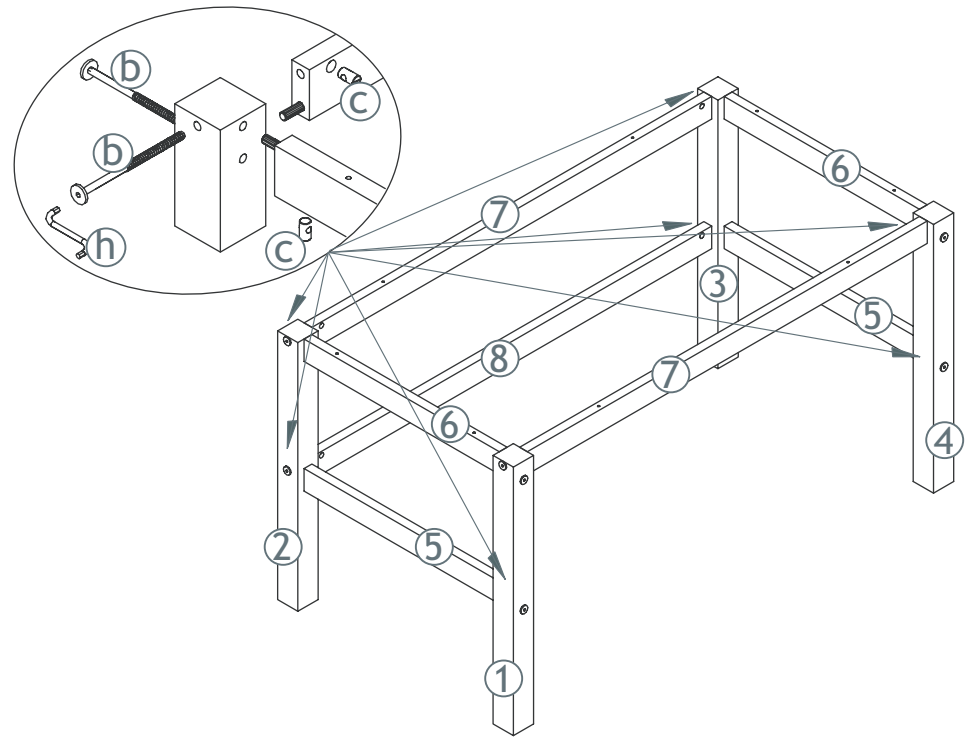
Tel.no :
 Grund/reason/motif:

No	PART	QTY

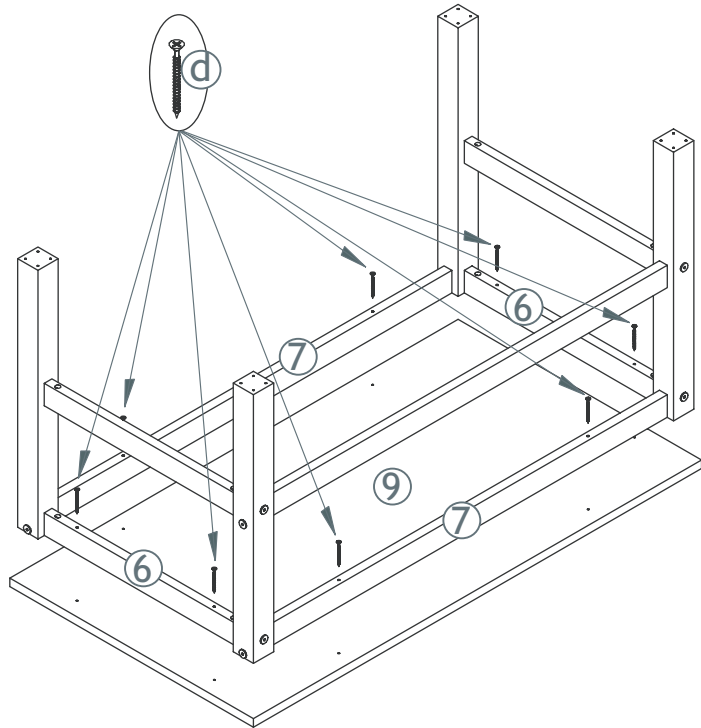
1.



2.



3.



4.

