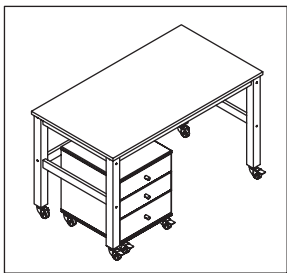
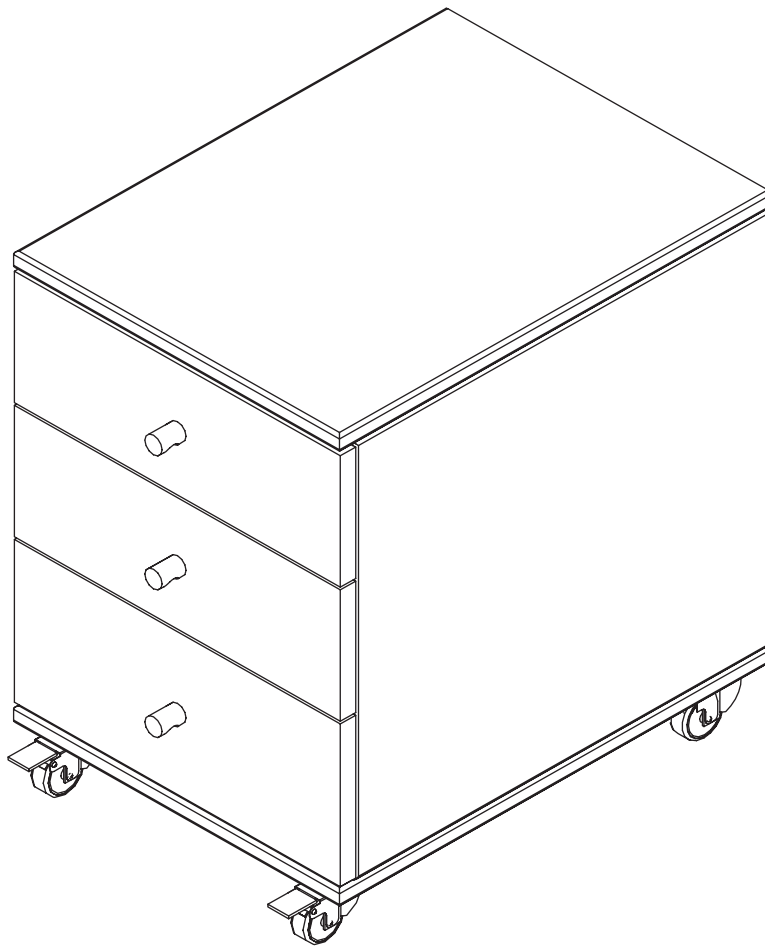


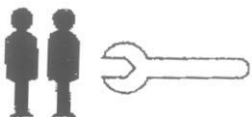
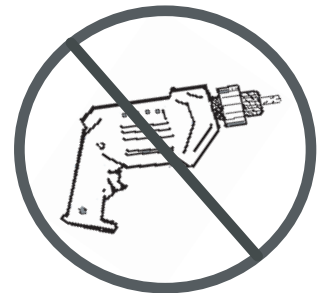
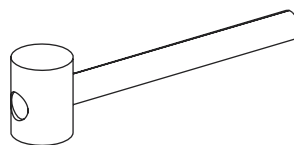
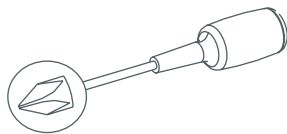
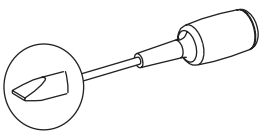
# Aufbauanleitung

36-4527P

Fachmodul/3 Drawers Unit  
/Skuffe Sektion/Module de tiroirs



**DE** Werkzeuge, die Sie brauchen werden. **UK** Tools you will need. **FR** Outils nécessaires **DK** Værktøj som er nødvendigt.



**DE** Wir empfehlen, dass zwei Personen sich bei der Montage beteiligen.

**UK** It is advisory to be two people during assembly.

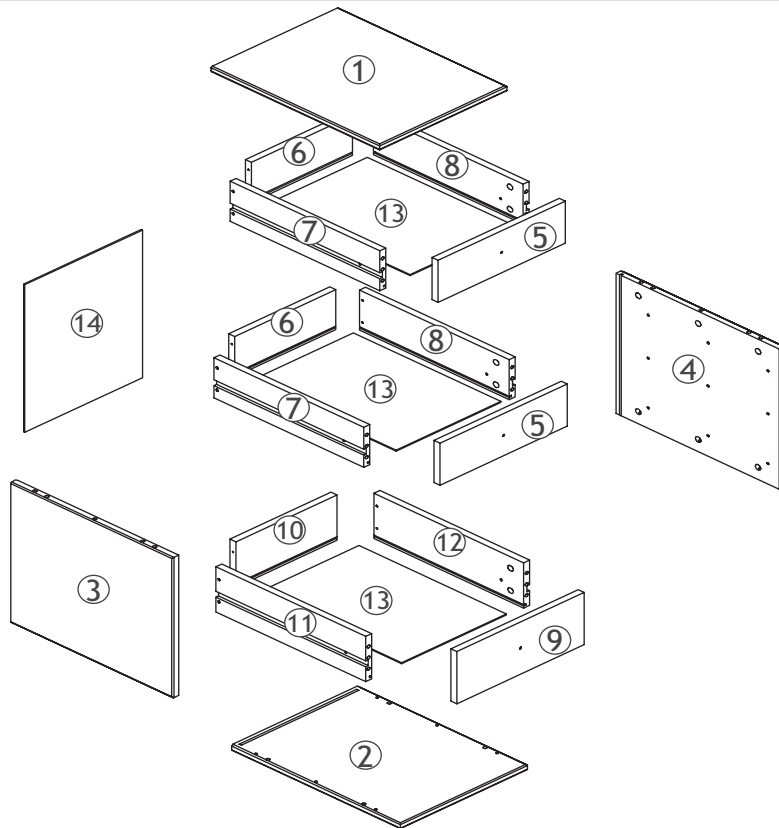
**FR** Nous vous conseillons d'être à deux personnes pour le montage.

**DK** Vi anbefaler, at man er to personer om at samle.

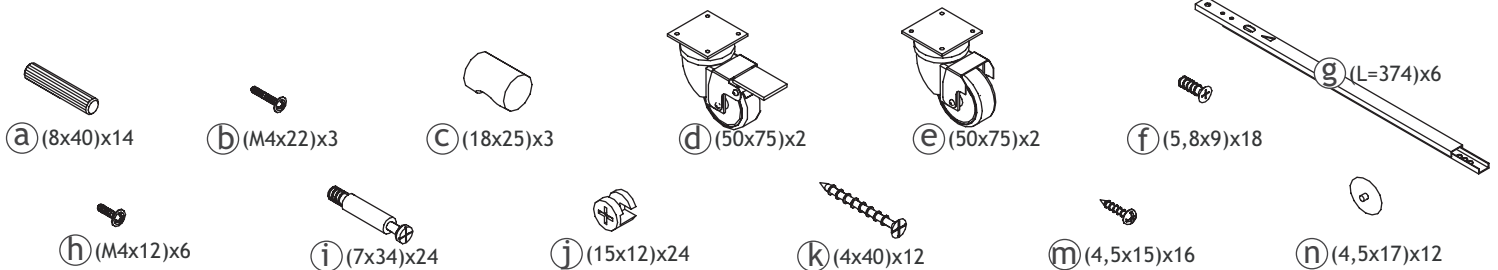
# SERVICEKARTE

<b>Modellname:</b>	<b>Artikel - Nr.:</b>	<b>Type:</b>	<b>Farb - Nr.:</b>
--------------------	-----------------------	--------------	--------------------

Teile/teil/ part/del	DE	UK	DK	FR	Anzahl/qty/ amtal/nombre
①	Obere Platte	Top	Top Plade	Plat supérieur	1
②	Unterseite	Bottom	Bund Plade	Fond	1
③	Linke Seite	Left Side	Venstre Side	Gauche Côte	1
④	Rechte Seite	Right Side	Højre Side	Droite Côte	1
⑤	Schublade Front 5	Drawer Front 5	Skuffe Front 5	Front de Tiroir 5	2
⑥	Schublade Rückseite 6	Drawer Back 6	Skuffe Bagstykke 6	Derrière de Tiroir 6	2
⑦	Schublade Linke Seite 7	Drawer Left Side 7	Skuffe Venstre Side 7	Gauche Côte de Tiroir 7	2
⑧	Schublade Rechte Seite 8	Drawer Right Side 8	Skuffe Højre Side 8	Droite Côte de Tiroir 8	2
⑨	Schublade Front 9	Drawer Front 9	Skuffe Front 9	Front de Tiroir 9	1
⑩	Schublade Rückseite 10	Drawer Back 10	Skuffe Bagstykke 10	Derrière de Tiroir 10	1
⑪	Schublade Linke Seite 11	Drawer Left Side 11	Skuffe Venstre Side 11	Gauche Côte de Tiroir 11	1
⑫	Schublade Rechte Seite 12	Drawer Right Side 12	Skuffe Højre Side 12	Droite Côte de Tiroir 12	1
⑬	Schublade Unterseite	Drawer Bottom	Skuffebund	Fond	3
⑭	Ruckseite	Backside	Bagstykke	Derrière	1



(DE) Überprüfungsliste für Zubehör;
(UK) Fittings checklist;
(FR) Accessoiresliste de vérification.
(DK) Checkliste for beslag;

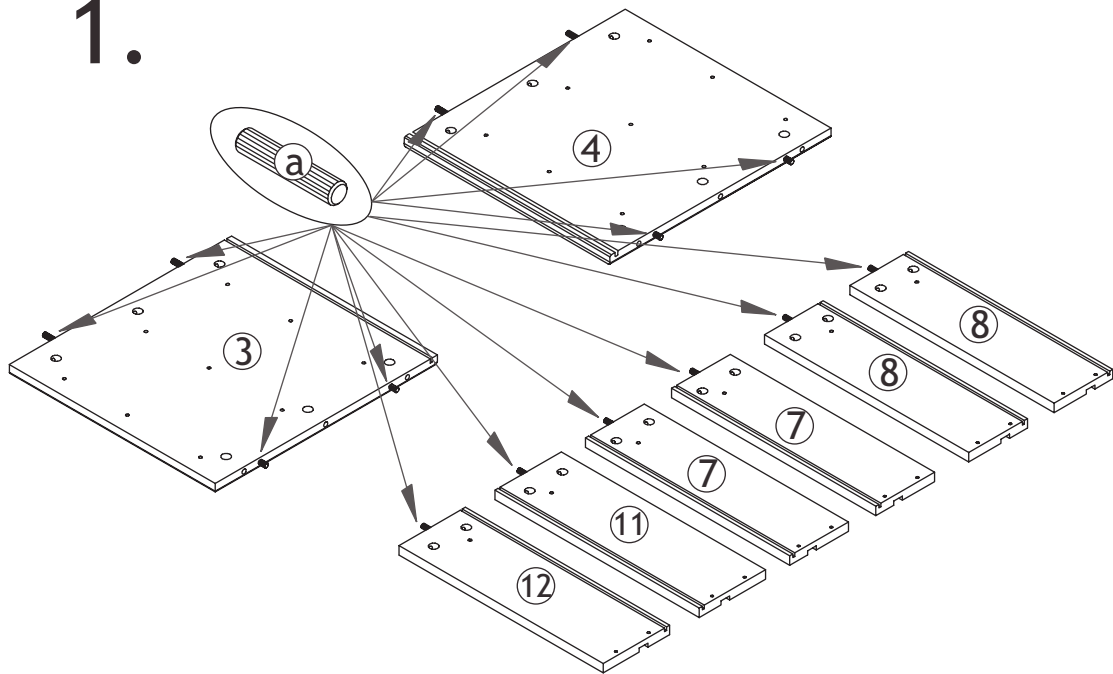


Artikel - Nr : .....;  
 Type: .....;  
 Farb/color/farue/colorer : .....;  
 Kundennummer: .....;  
 Name:.....;  
 Strasse/str/vej:..... No : .....;  
 PLZ:..... Ort/city/by/ville:.....  
 .....  
 .....

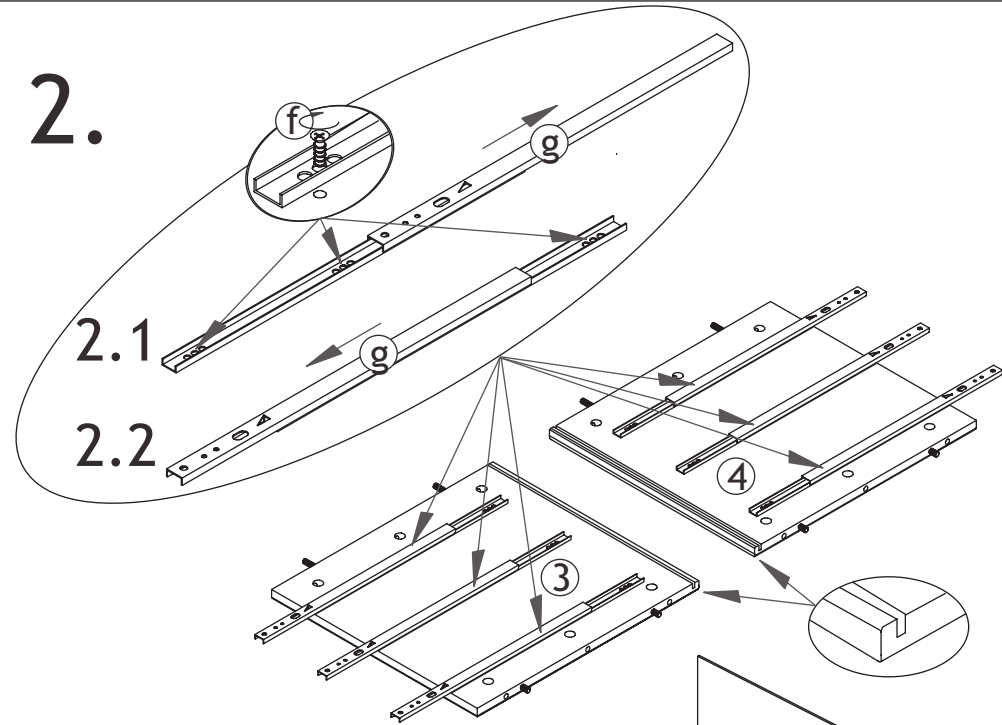
Tel.no : .....;  
 Grund/reason/motif: .....  
 .....

No	PART	QTY

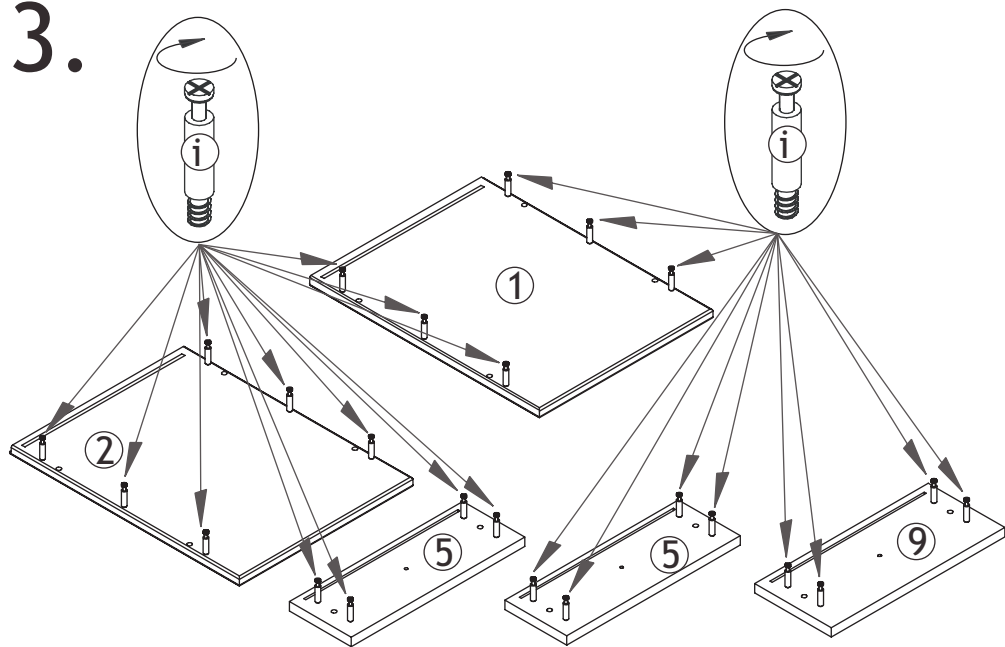
1.



2.

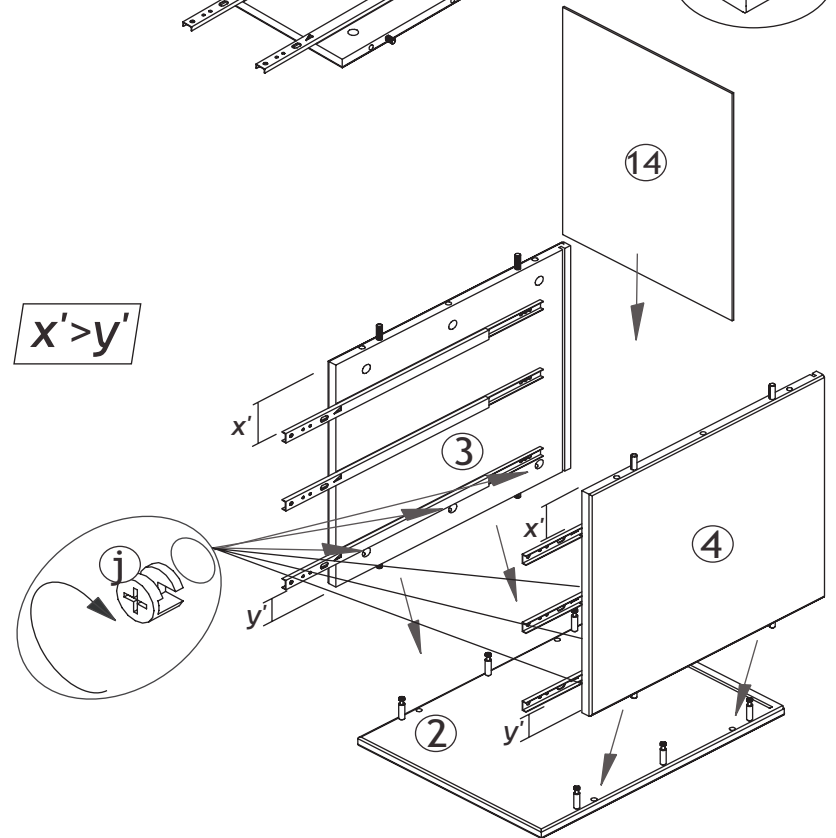


3.

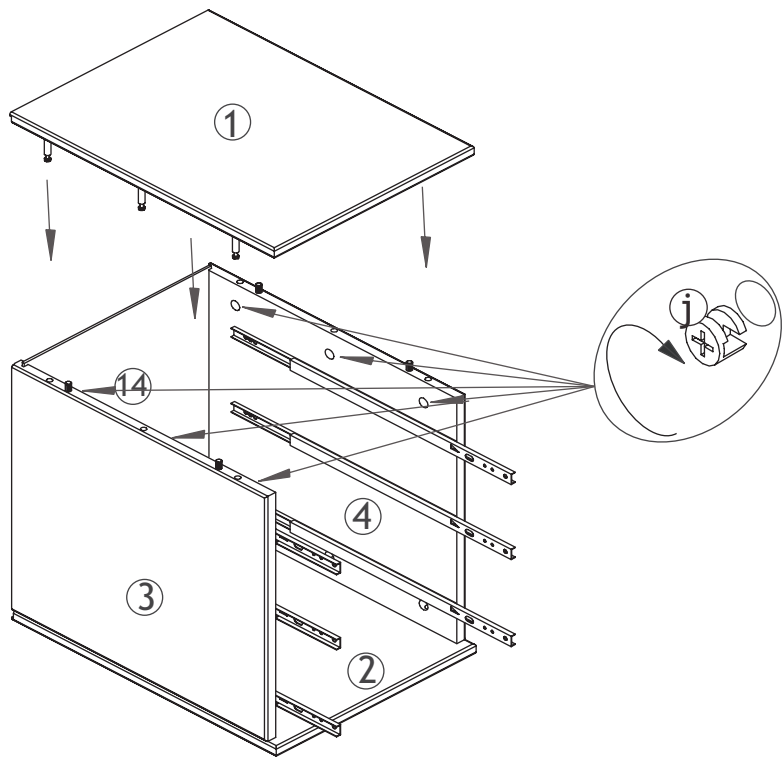


4.

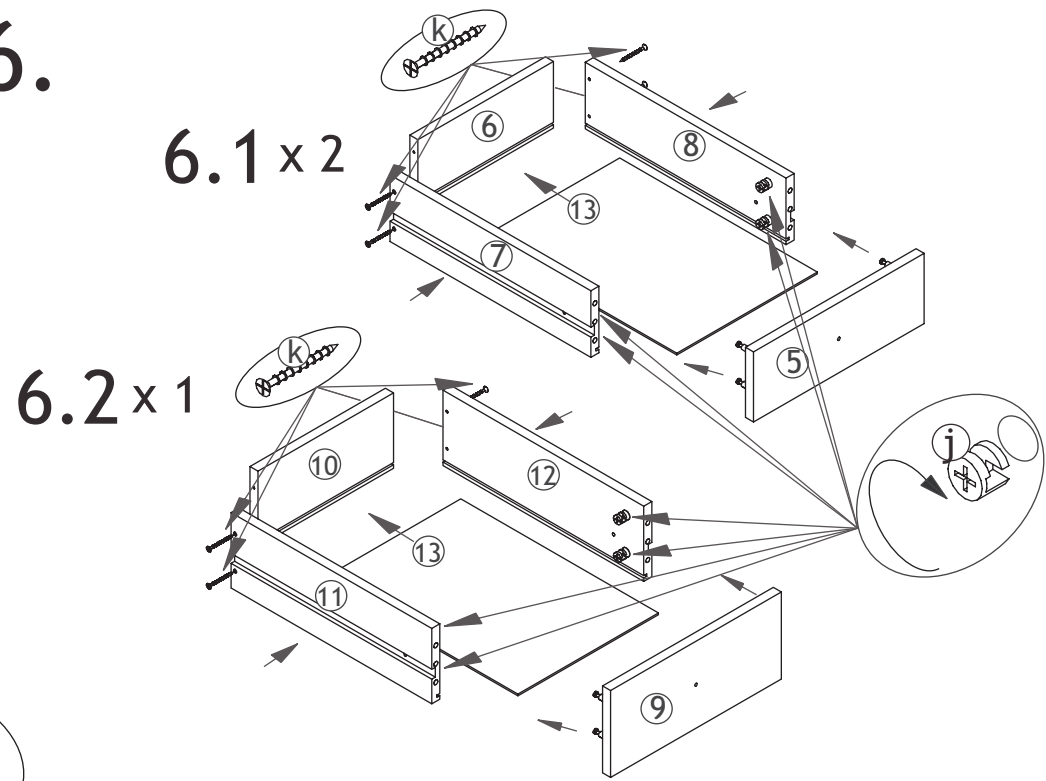
$x' > y'$



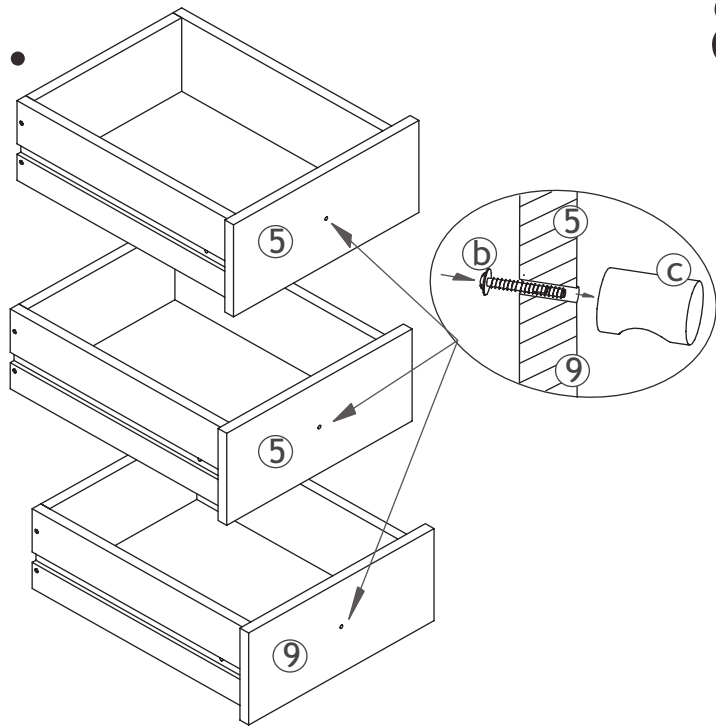
5.



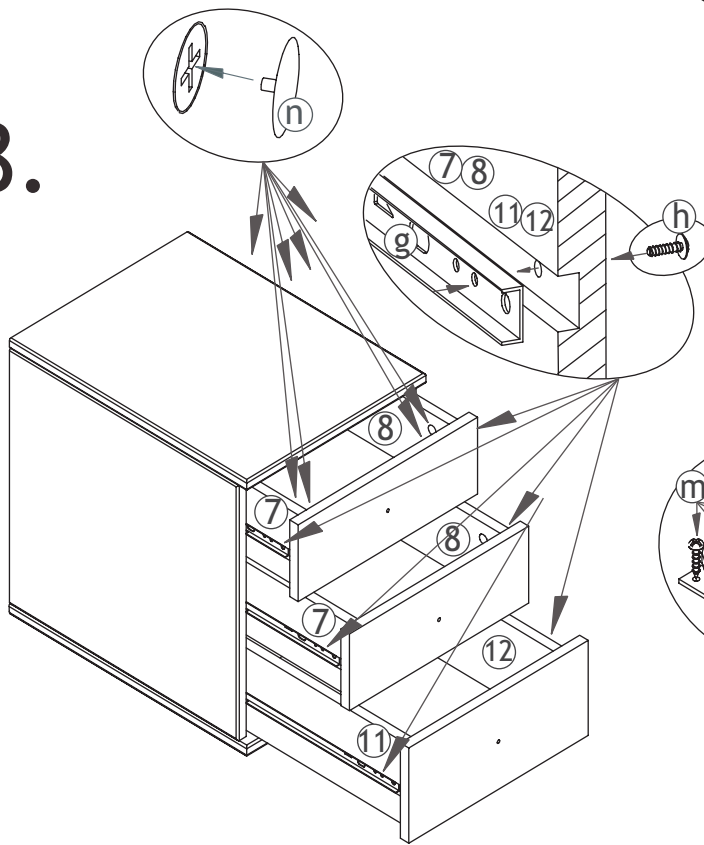
6.



7.



8.



9.

