

(DE) Aufbauanleitung

(HU) Szerelési útmutató

(US) Assembly instruction

(IT) Ungherese

(DK) Brugsanvisning

(NO) Ungherese

(CZ) Montážní návod

(PL) Instrukcja montażu

(NL) Montage-instructie

(PT) Instruções de montagem

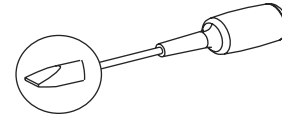
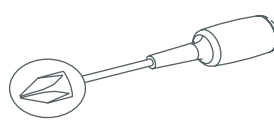
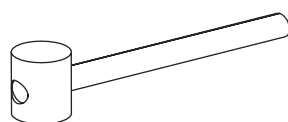
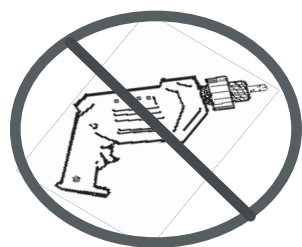
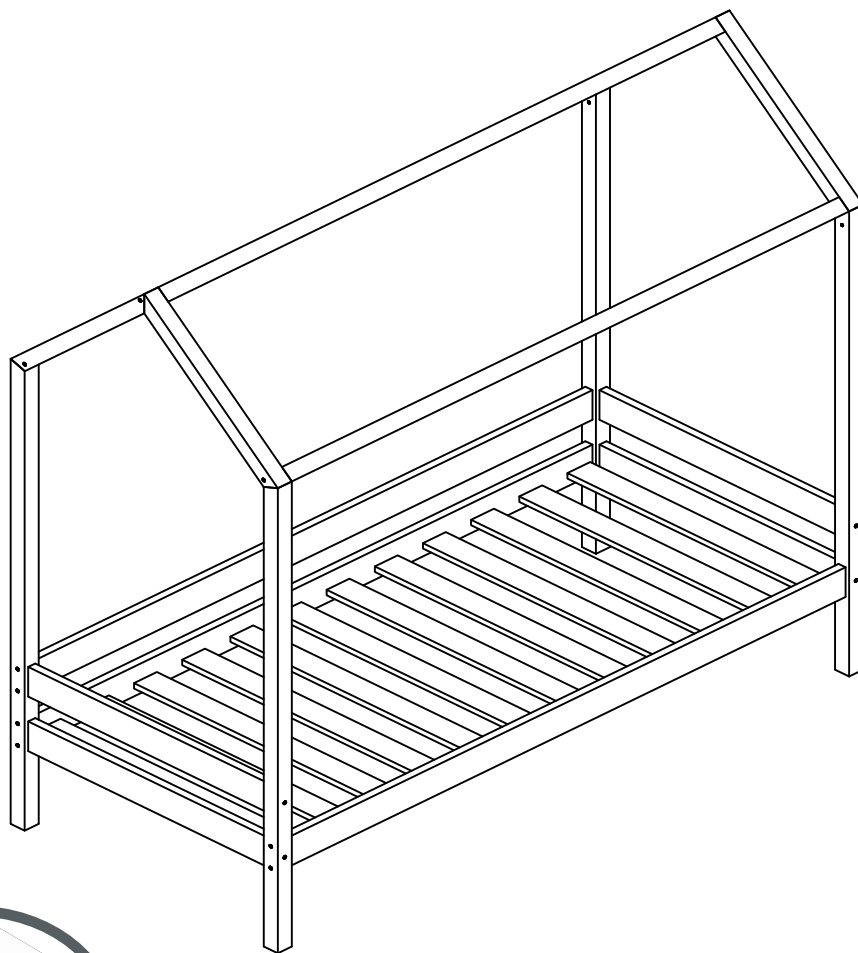
(FR) Instructions de montage

(ES) Instrucciones de montaje

hoppekids®
- with heart & soul

(SE) Monteringsanvisning

30-0008-00-07M



♥ www.hoppekids.com

f facebook.com/hoppekids

o [@hoppekids_official](https://instagram.com/hoppekids_official)

Hoppekids SIA, Novadnieki, LV-3801, Saldus

DE WICHTIG, ZUM SPÄTEREN NACHSCHLAGEN AUFBEWAHREN: SORGFÄLTIG LESEN

PL WAŻNE, ZACHOWAJ NA PRZYSZŁOŚĆ: PRZECZYTAJ UWAŻNIE

US IMPORTANT, RETAIN FOR FUTURE REFERENCE : READ CAREFULLY

PT IMPORTANTE, REter PARA REFERÊNCIA FUTURA: LEIA ATENTAMENTE

DK VIGTIGT, GEM TIL FREMTIDIG REFERENCE: LÆS OMHYGGELIGT

ES IMPORTANTE, CONSERVE PARA FUTURAS CONSULTAS: LEA ATENTAMENTE

CZ DŮLEŽITÉ, USCHOVEJTE PRO BUDOUCÍ POUŽITÍ: ČTĚTE POZORNĚ

SE VIKTIGT, BEHÅLL FÖR FRAMTIDA REFERENS: LÄS NOGGRANT

NL BELANGRIJK, BEWAAR VOOR TOEKOMSTIG GEBRUIK: LEES AANDACHTIG

NO VIKTIG, OPPBEVAR FOR FREMTIDIG REFERANSE: LES NØYE

FR IMPORTANT, À CONSERVER POUR RÉFÉRENCE FUTURE : À LIRE ATTENTIVEMENT

IT IMPORTANTE, CONSERVARE PER RIFERIMENTO FUTURO: LEGGERE ATTENTAMENTE

HU FONTOS, ŐRIZZE MEG KÉSŐBBI FELHASZNÁLÁS CÉLJÁBÓL: OLVASSA EL FIGYELMESEN

DE Dienst DK Tjeneste NL Dienst HU Szolgáltatás PT Serviço SE Tjänst IT Servizio

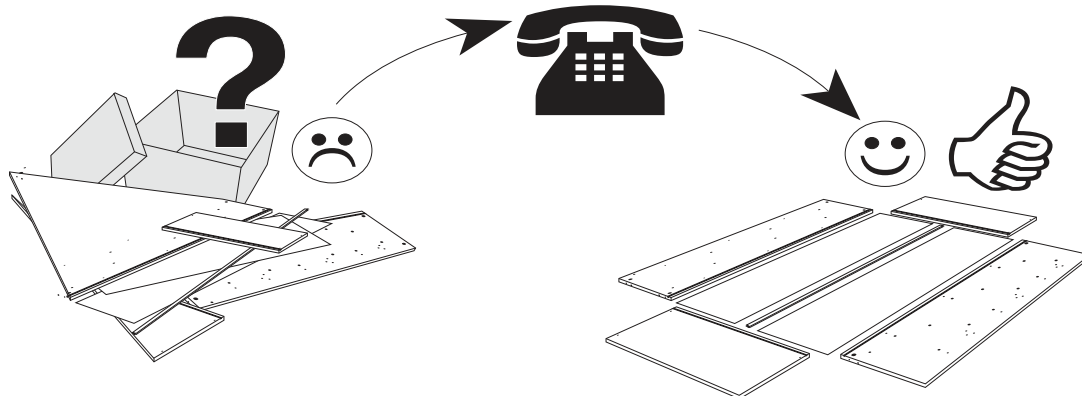
US Service CZ Služba FR Service PL Usługa ES Servicio NO Teneste

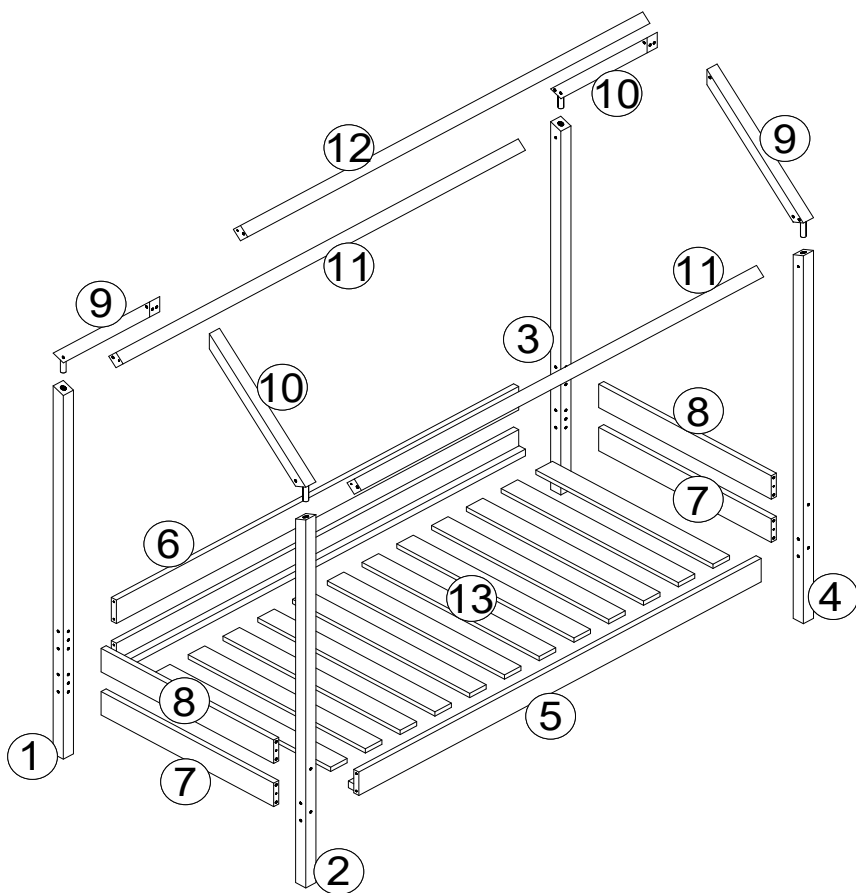
DE Name US Name DK Navn CZ Jméno NL Naam FR Nom HU Név

ES Nombre SE Namn NO Navn IT Nome PL Nazwa PT Designação

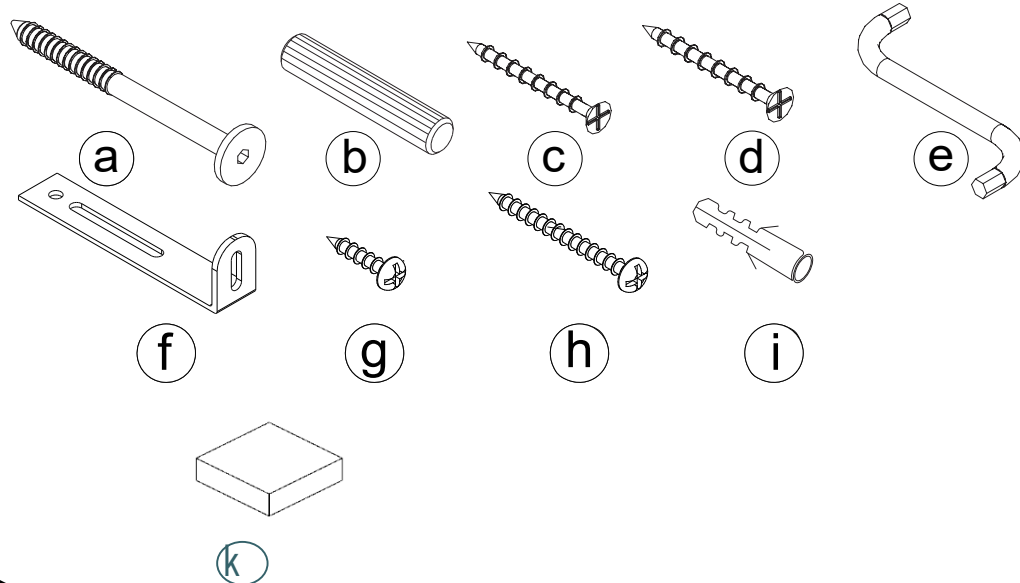
DE Nr. US Nr. DK Nr. CZ Č. NL Nr. FR N° HU Nr. PL Nr. PT N.º ES Nr. SE Nr. NO Nr. IT Nr.

DE Typ US Type DK Type CZ Typ NL Type FR Type HU Típus PL Typ PT Tipo ES Tipo SE Typ NO Type IT Tipa





①	001240-00	x1
②	001242-00	x1
③	001241-00	x1
④	001243-00	x1
⑤	157618-00	x2
⑥	157617-00	x1
⑦	030113-00	x2
⑧	030312-00	x2
⑨	001244-00	x2
⑩	001245-00	x2
⑪	001246-00	x2
⑫	001247-00	x1
⑬	108810-00	x13

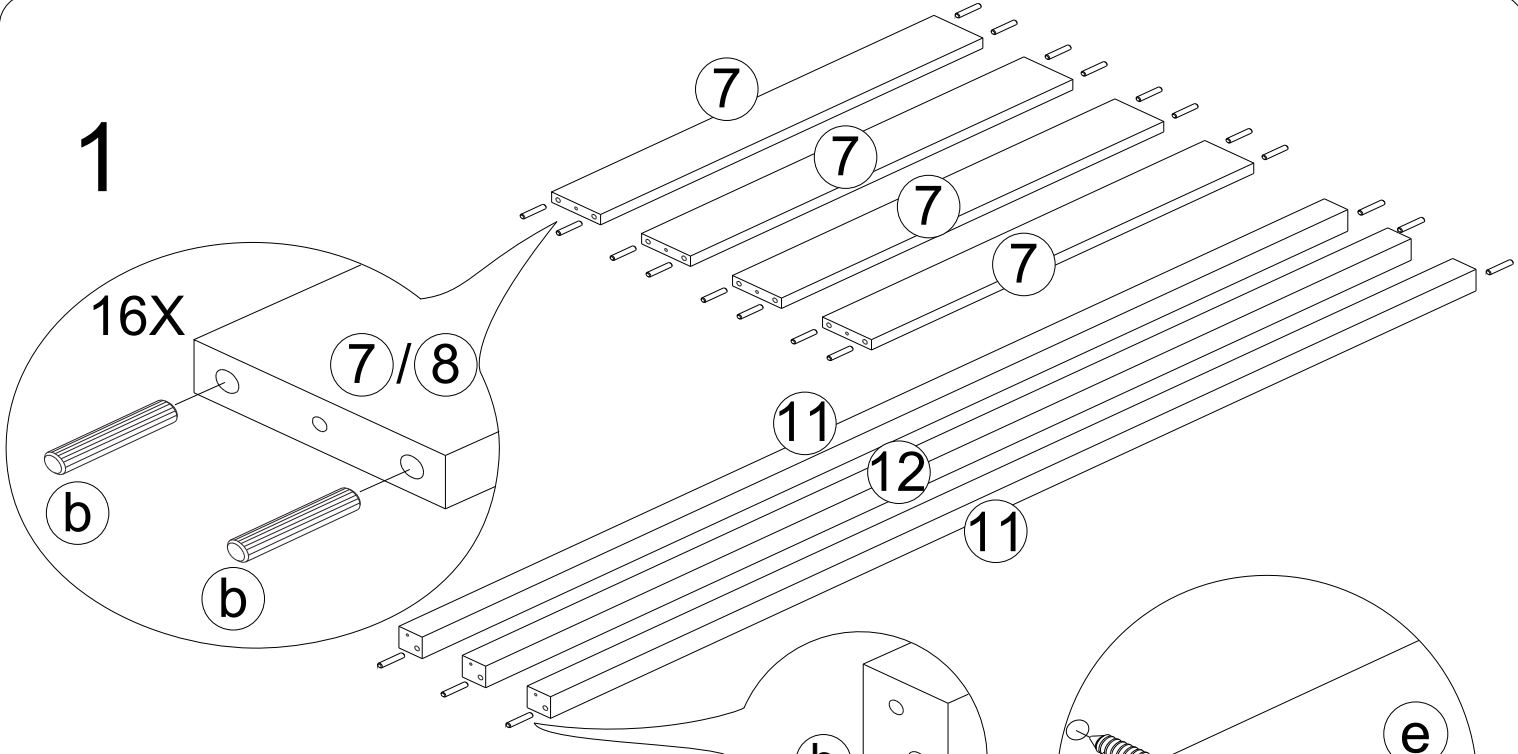


a	1-000097-07	6,3x80	x26
b	1-000013-00	8x40	x26
c	1-000012-07	3x30	x26
d	1-000225-07	4x30	x4
e	1-000015-07	Z4	x1
f	1-000220-07	77x15x21	x4
g	1-000221-07	3x15	x8
h	1-000222-07	3x42	x4
i	1-000223-57	6x29	x4
k	1-000303-00	65x45	x2

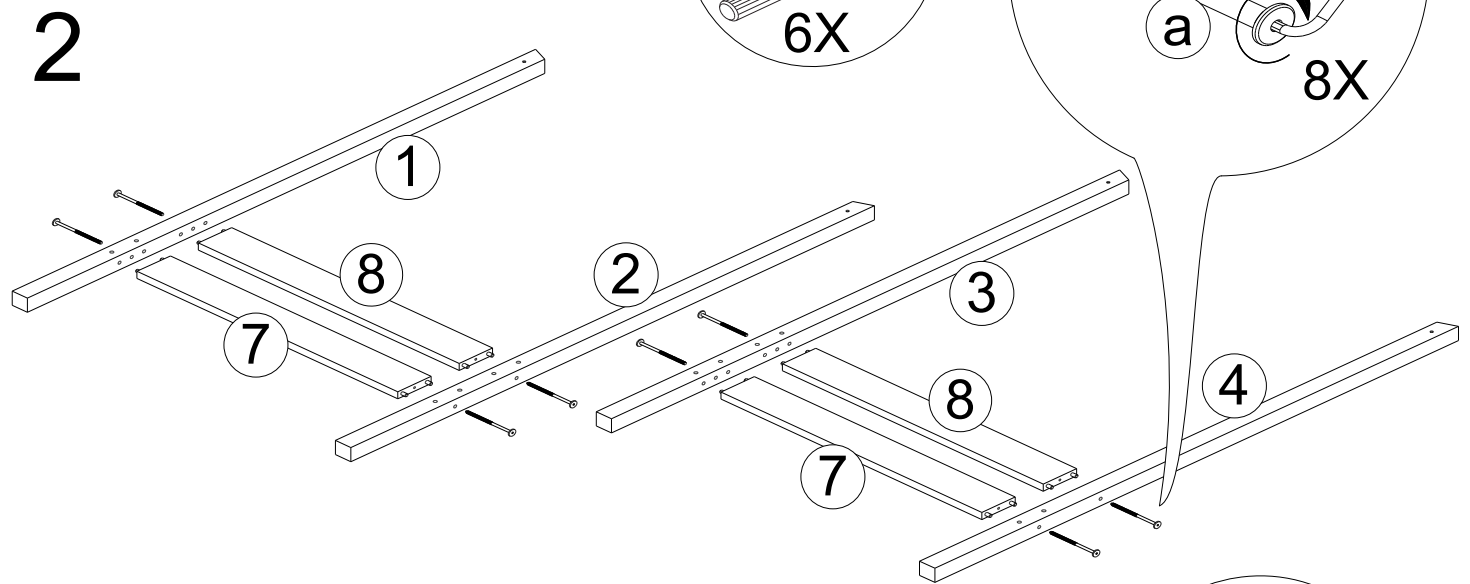
- (DE) Empfohlene Matratzenstärke 90 mm!
 (US) Recommended mattress thickness 90 mm!
 (DK) Anbefalet madrastykkelse 90 mm!
 (CZ) Doporučená tloušťka matrace 90 mm!
 (NL) Aanbevolen matrasdikte 90 mm!
 (FR) Matelas recommandé épaisseur 90 mm !
 (HU) Ajánlott matracvastagság 90 mm!

- (PL) Zalecana grubość materaca 90 mm!
 (PT) Colchão recomendado espessura 90 mm!
 (ES) ¡Espesor de colchón recomendado 90 mm!
 (SE) Rekommenderad madrastjocklek 90 mm!
 (NO) Anbefalt madrastykkelse 90 mm!
 (IT) Materasso consigliato spessore 90 mm!

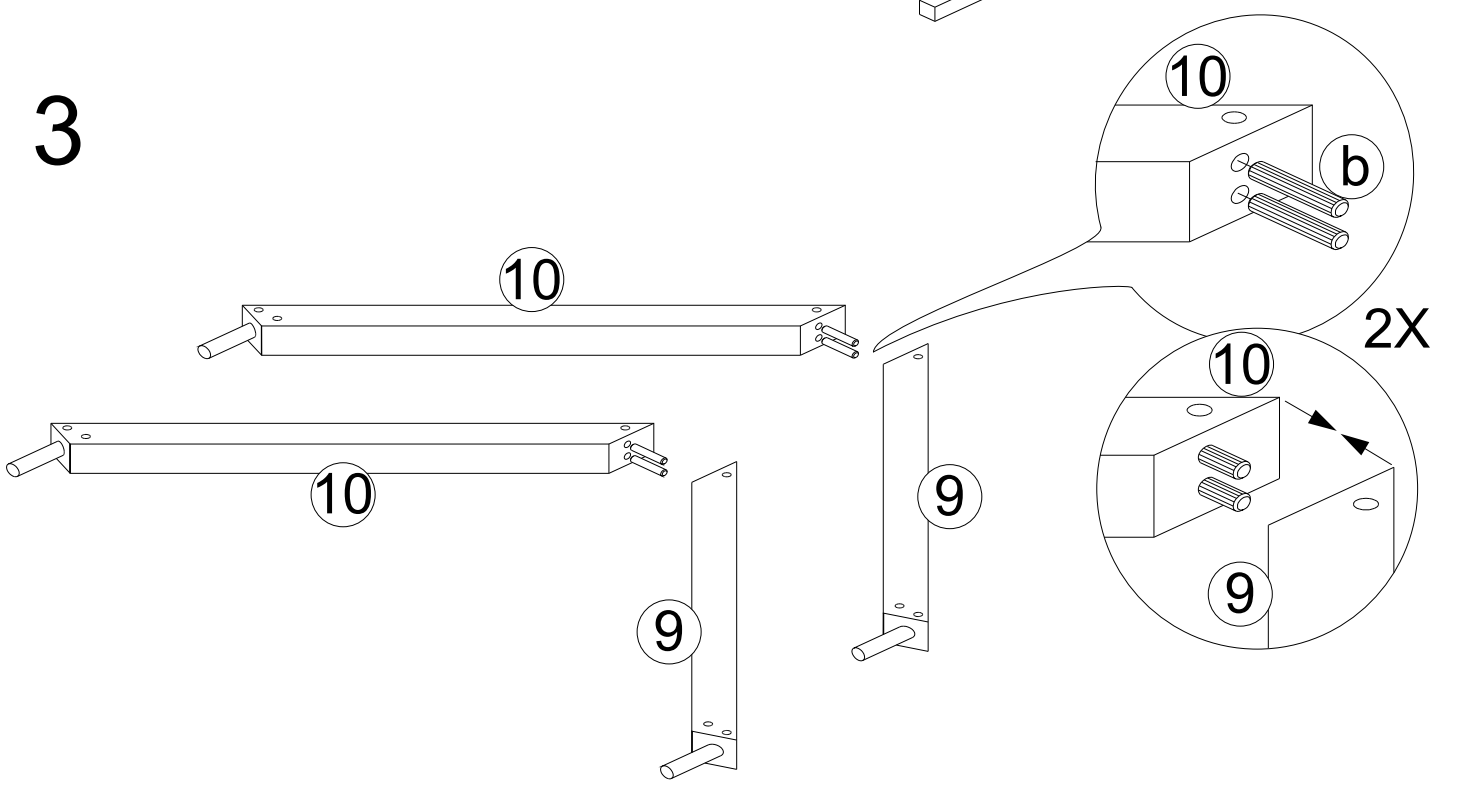
1

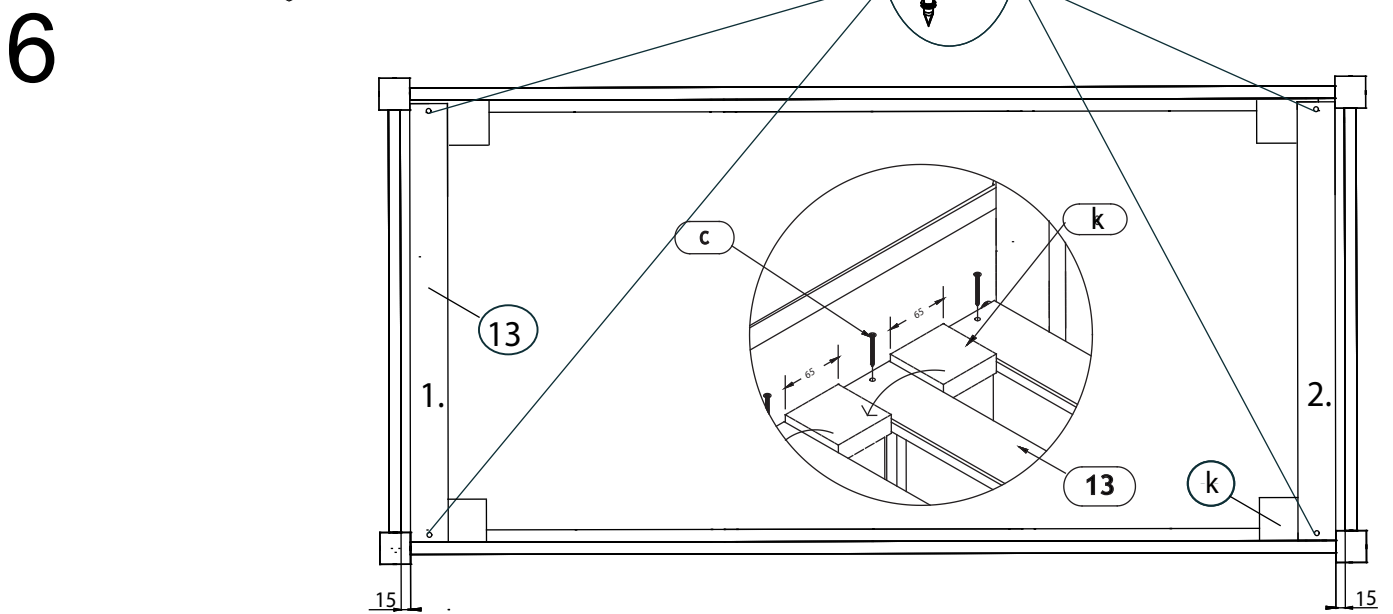
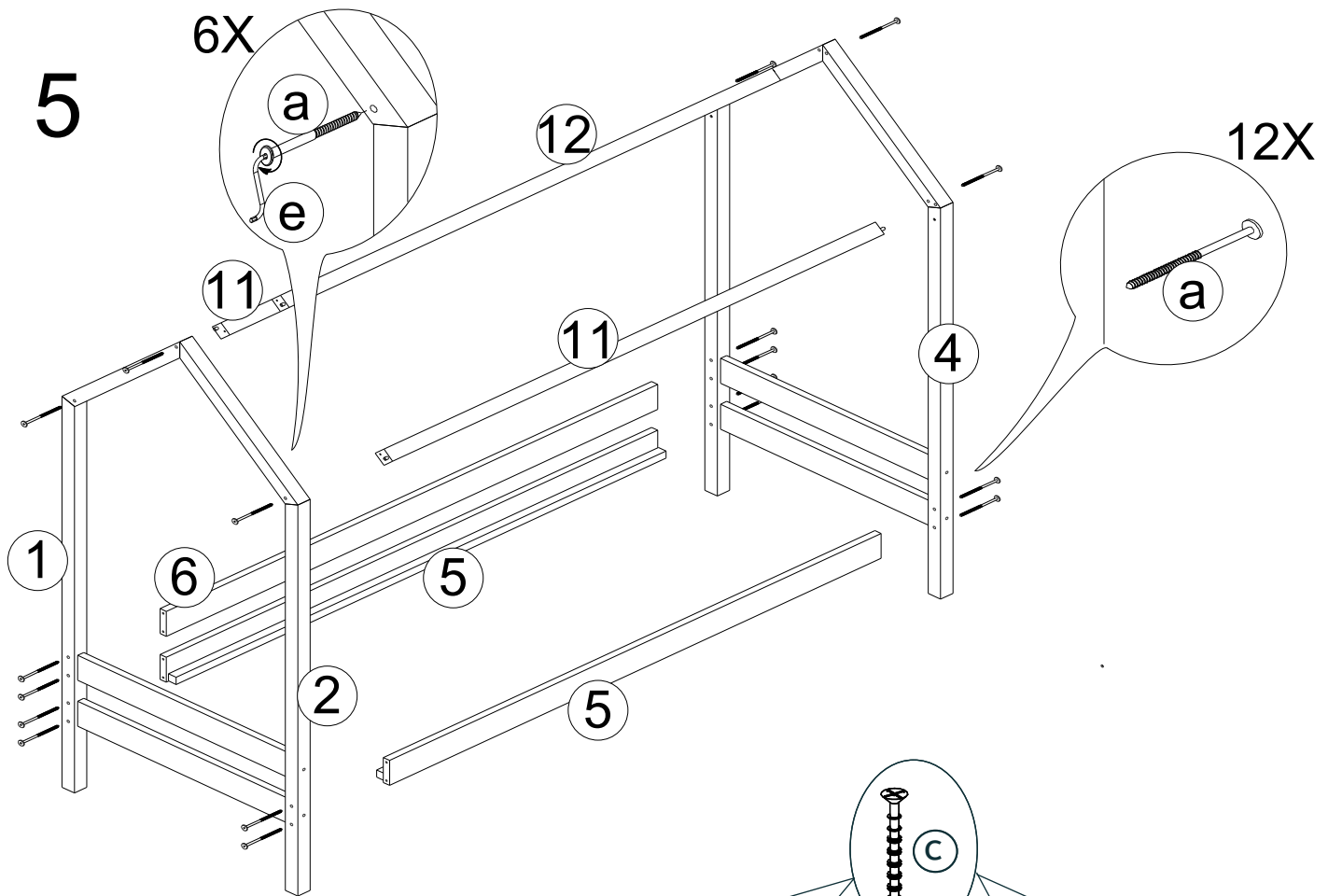
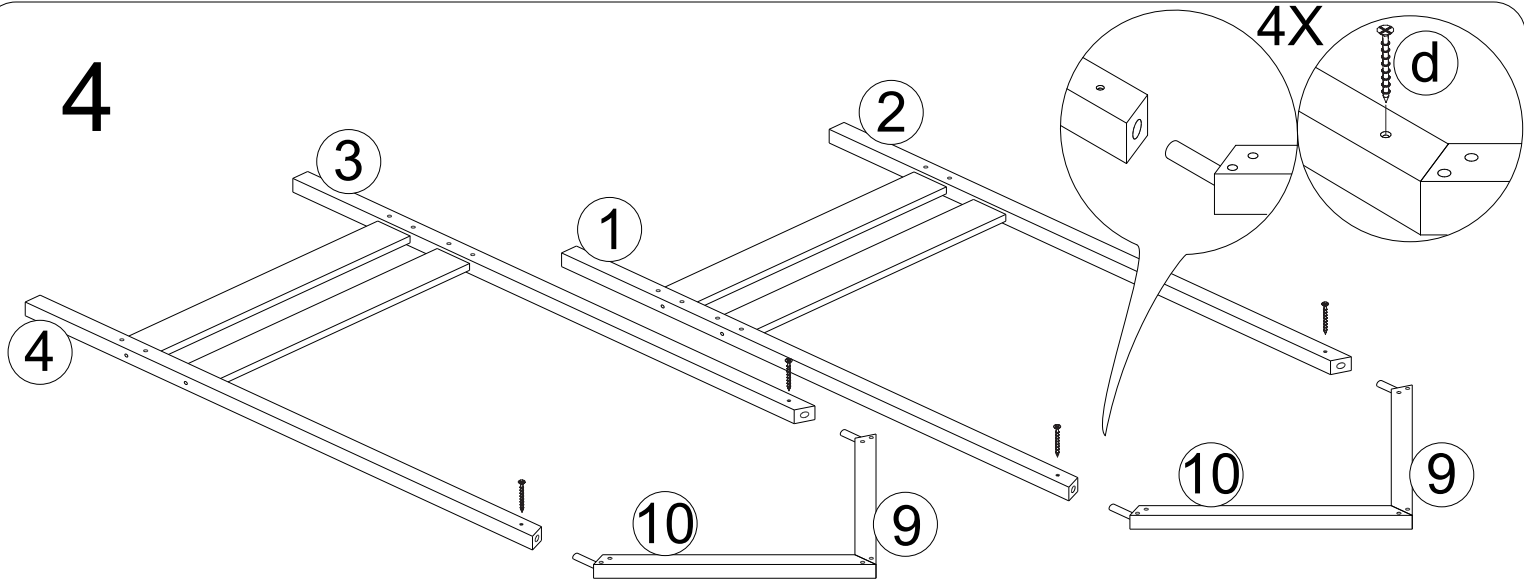


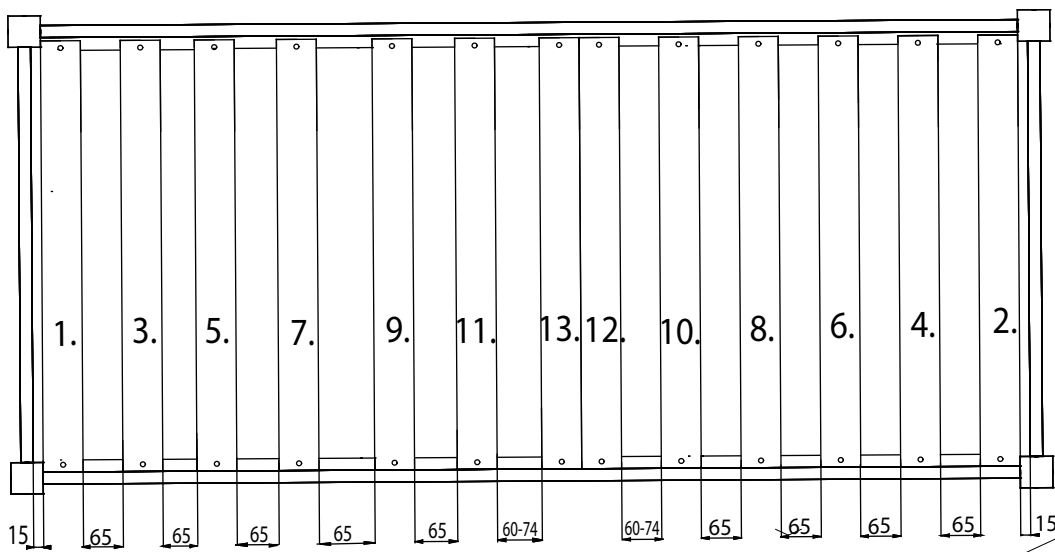
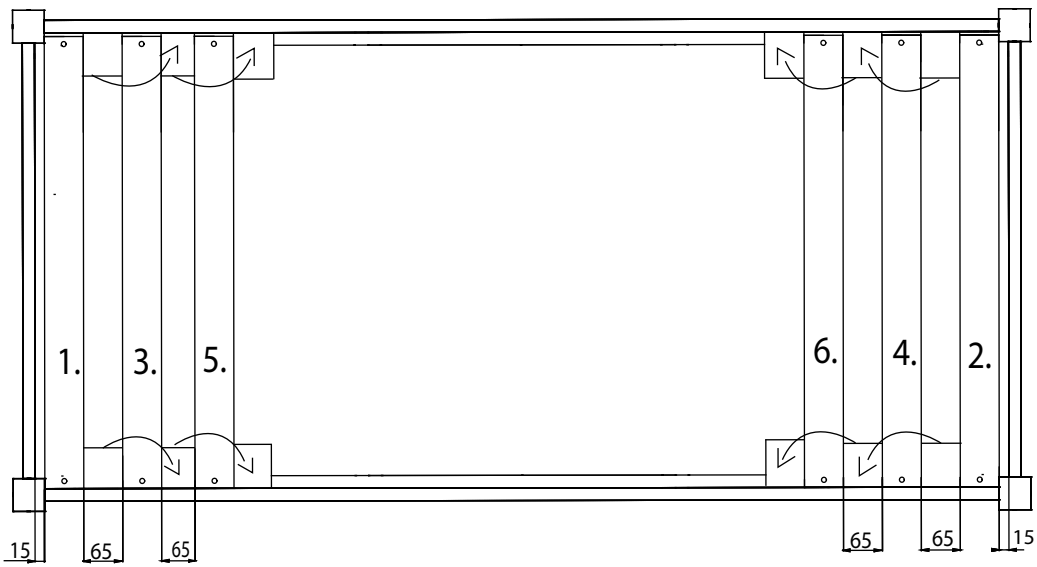
2



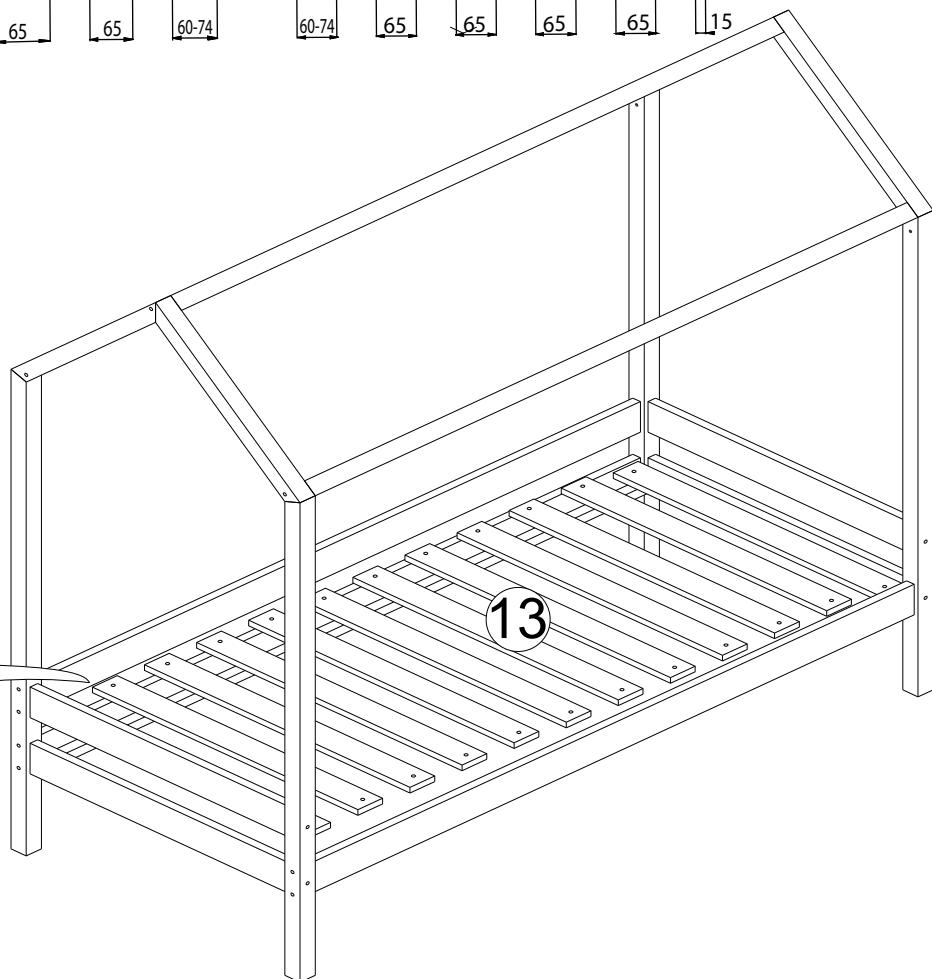
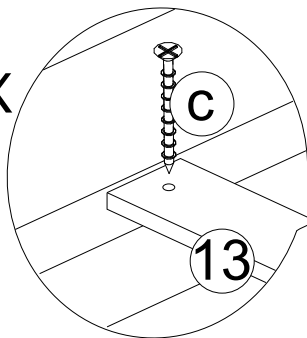
3







26X



7

