

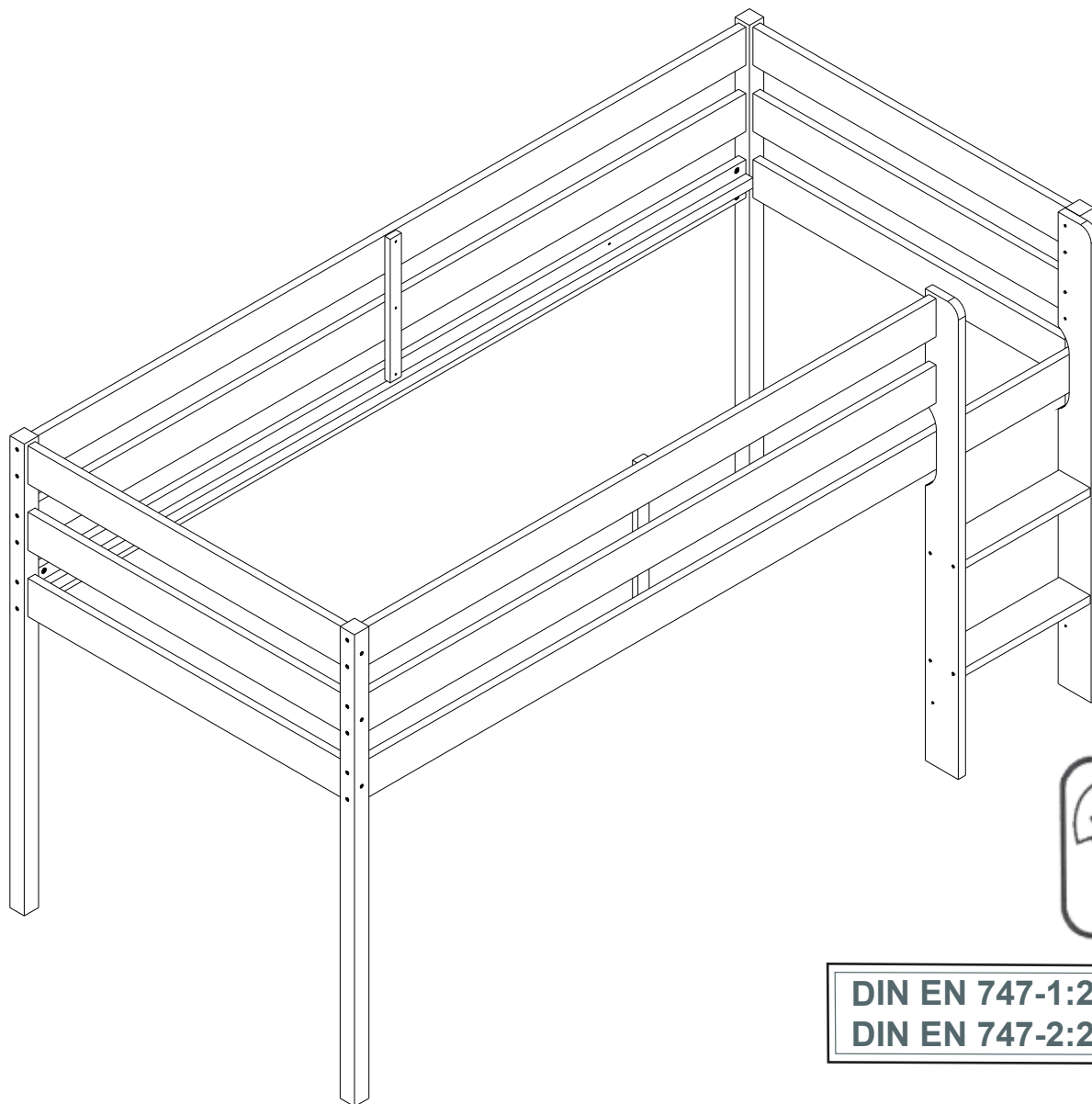
D Aufbauanleitung

GB Assembly instruction

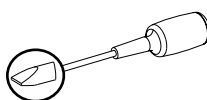
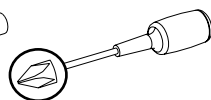
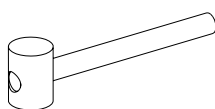
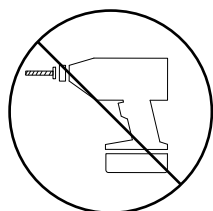
DK Brugsanvisning

hoppekids®
- with heart & soul

30-0009-40-07M



DIN EN 747-1:2015
DIN EN 747-2:2015



 www.hoppekids.com

 facebook.com/hoppekids

 @hoppekids_official

Hoppekids SIA, Novadnieki, LV-3801, Saldus

D WICHTIG, FÜR SPÄTERE FRAGEN AUFBEWAHRES: SORGFÄLTIG LESEN

GB IMPORTANT, RETAIN FOR FUTURE REFERENCE: READ CAREFULLY

DK VIGTIGT, GEM TIL FREMTIDIG BRUG: LÆS GRUNDIGT

D Service

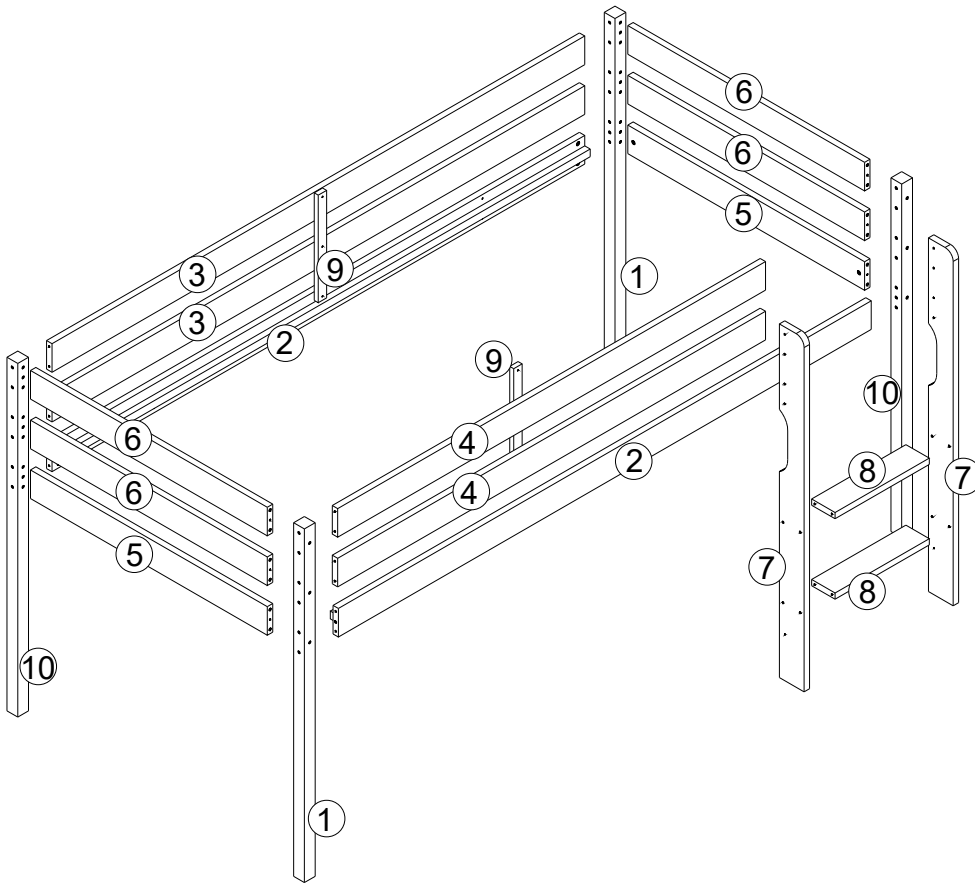
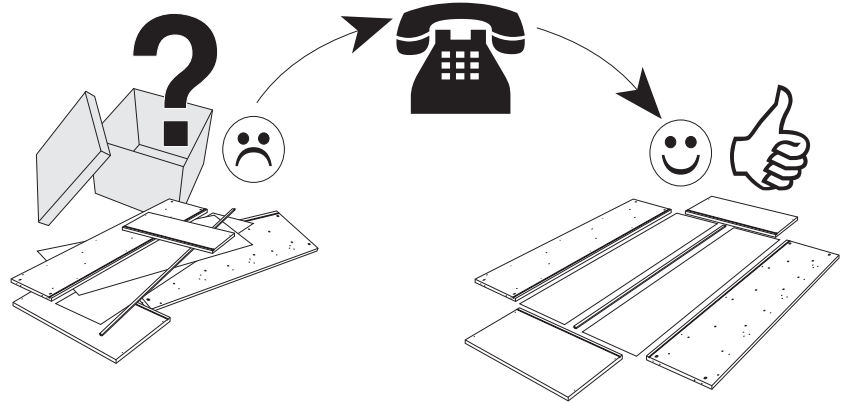
GB Service

DK Service

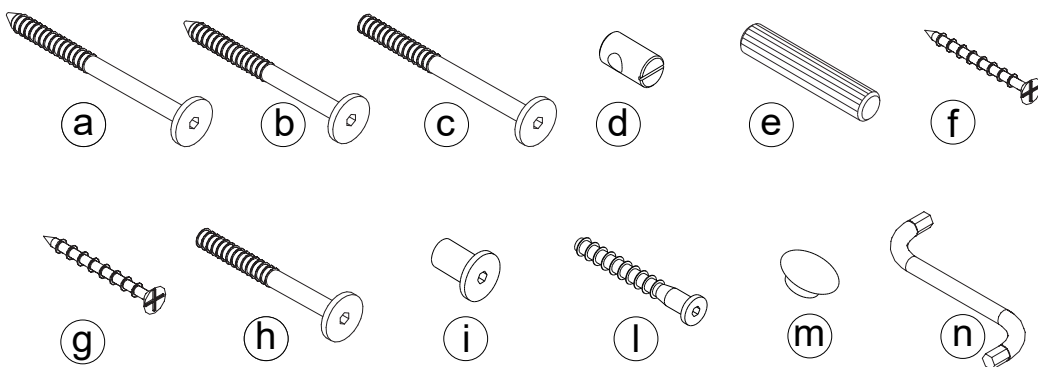
D Name **GB** Name **DK** Navn

D Nr. **GB** Nr. **DK** Nr.

D Typ **GB** Type **DK** Type



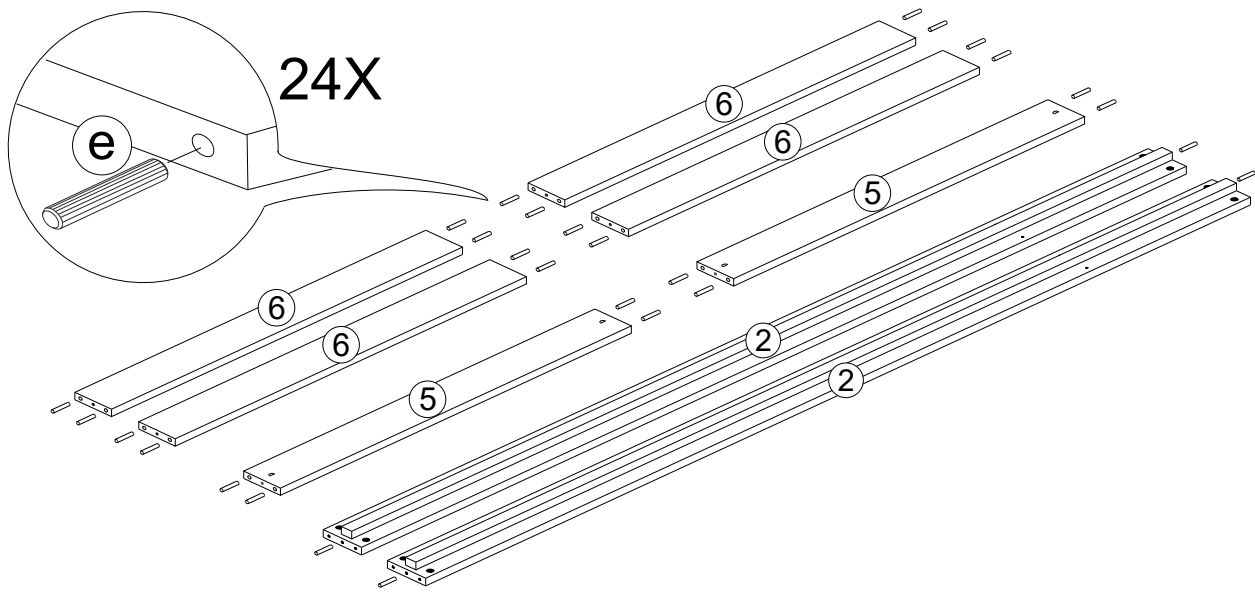
①	217202-40	x2
②	217203-40	x2
③	217204-40	x2
④	217205-40	x2
⑤	217206-40	x2
⑥	217207-40	x4
⑦	217208-40	x2
⑧	217209-40	x2
⑨	217210-40	x2
⑩	217318-40	x2



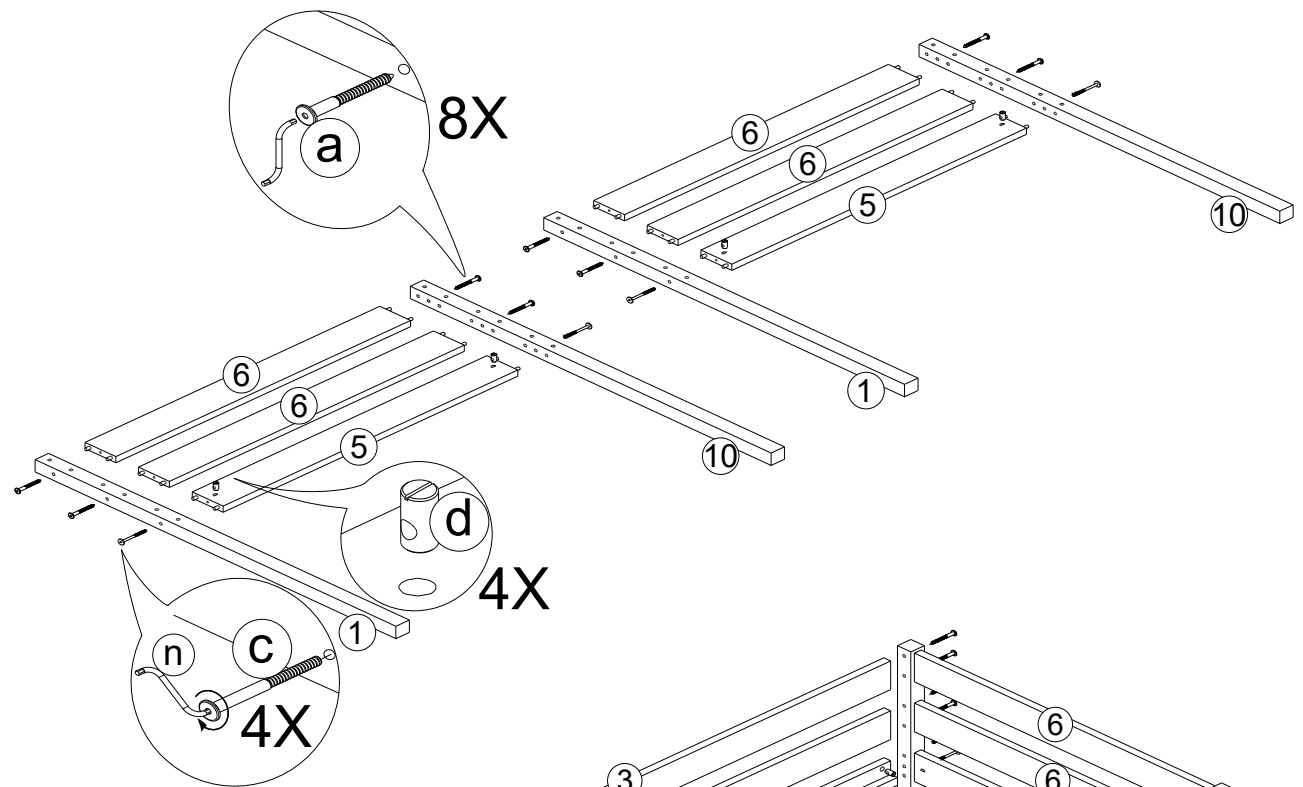
1-000001

a	1-000097-07	6,3x80	x20
b	1-000030-07	6,3x50	x4
c	1-000096-07	M6x90	x12
d	1-000235-07	M6x10/6	x12
e	1-000013-00	8x40	x28
f	1-000260-07	3,5x30	x6
g	1-000029-07	4x50	x3
h	1-000041-07	M6x55	x2
i	1-000027-07	8x15	x2
l	1-000099-07	7x50	x8
m	1-000014-40	6x8	x4
n	1-000015-07	Z4	x1

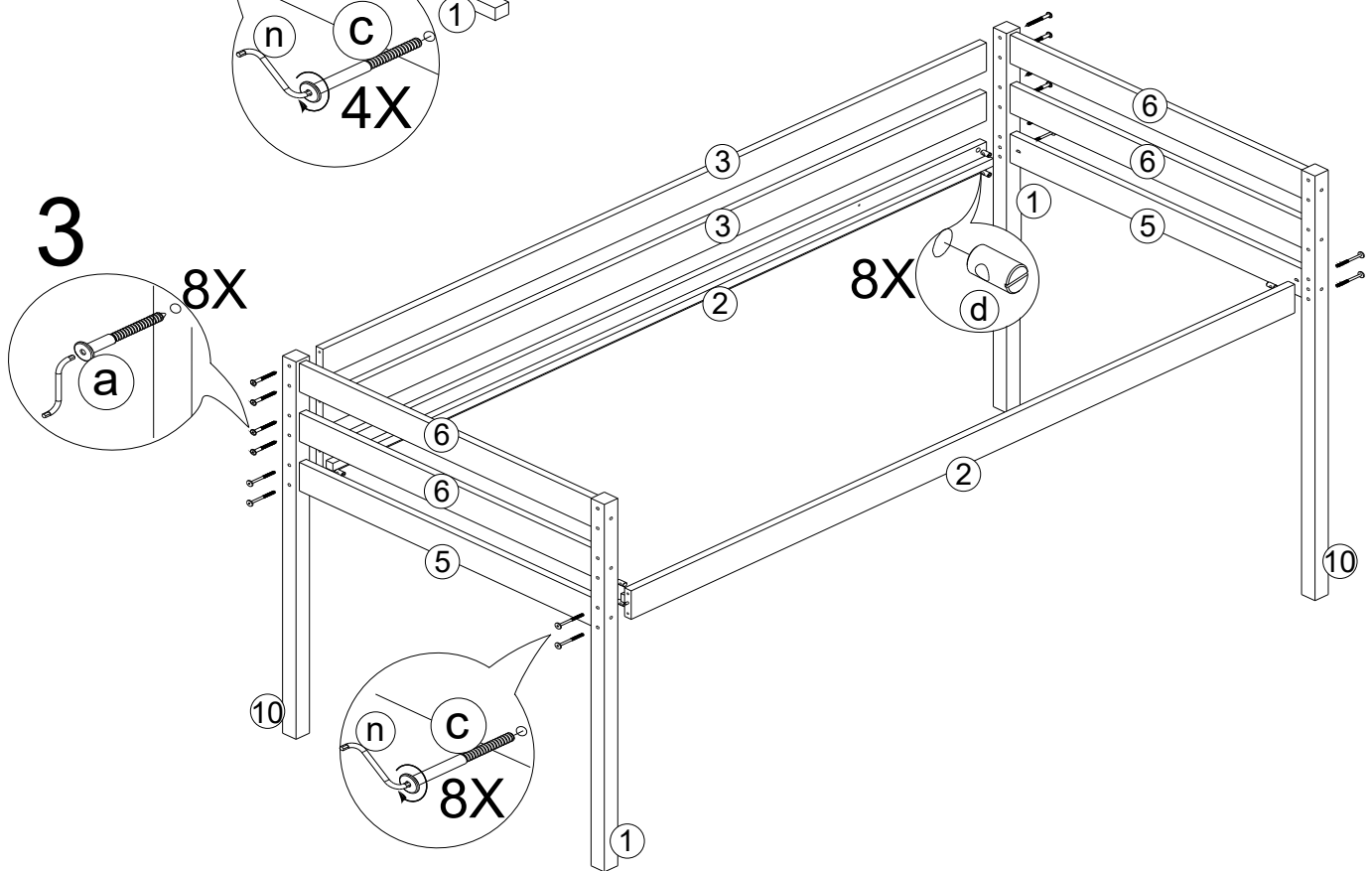
1



2



3

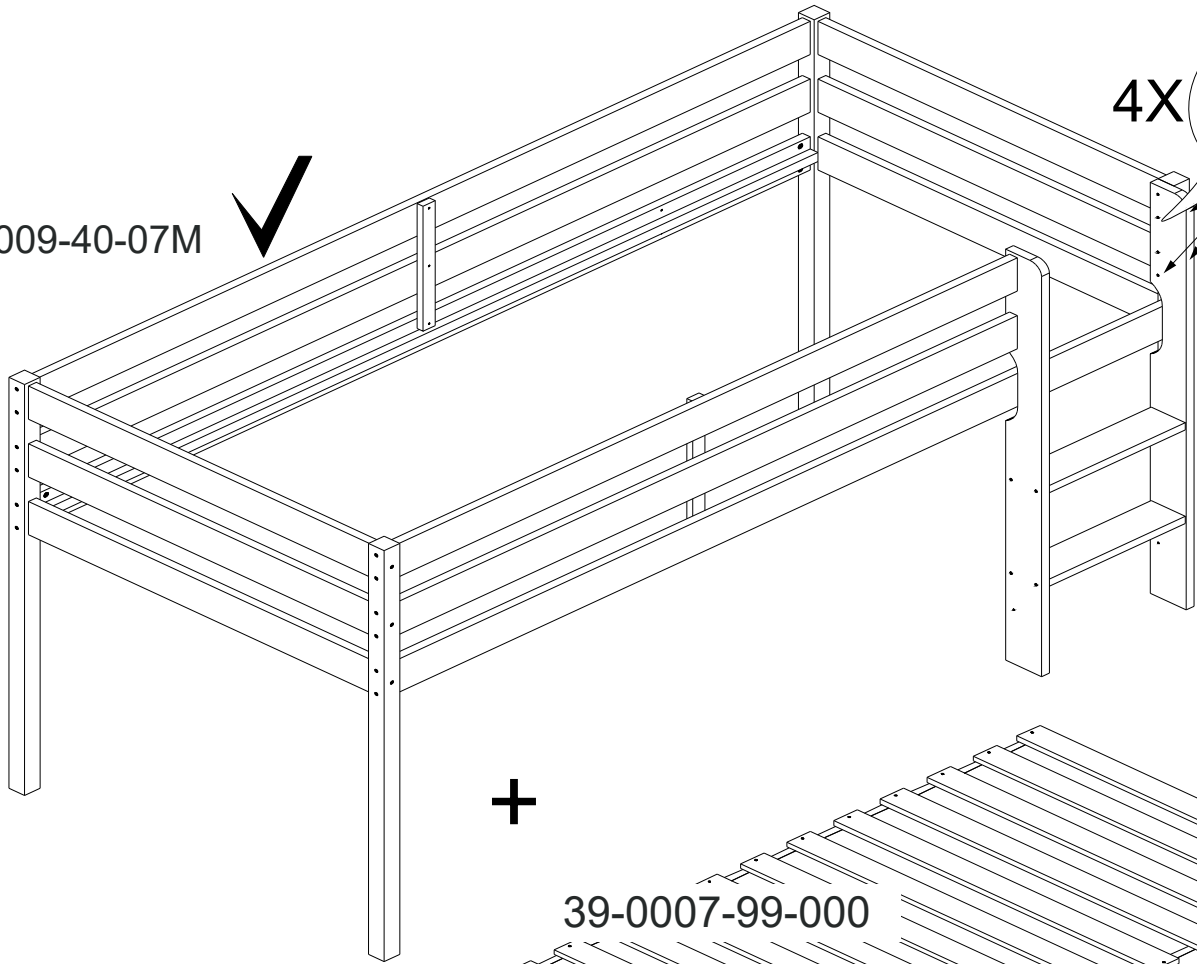
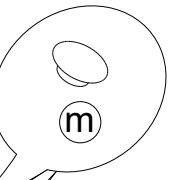


6

30-0009-40-07M



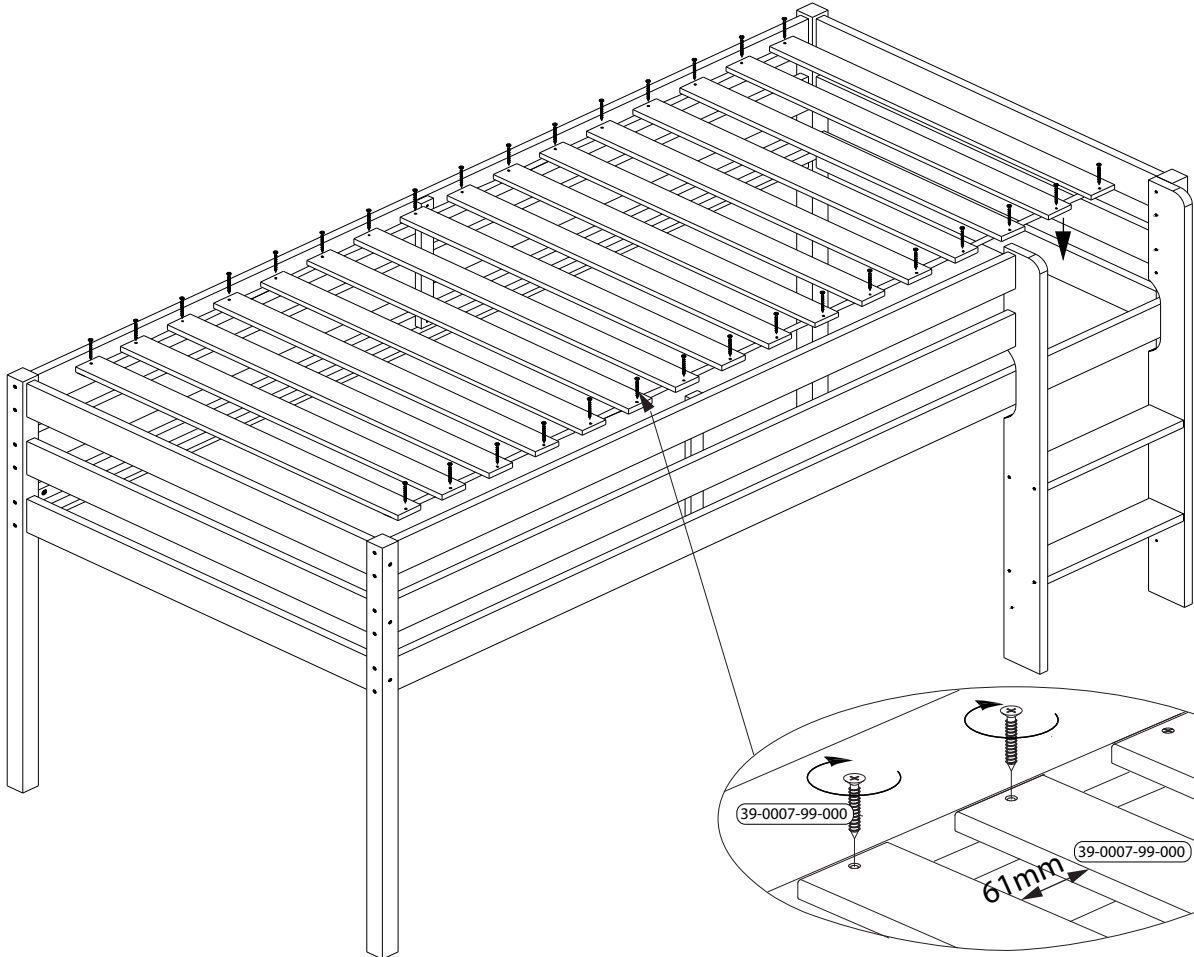
4X



+

39-0007-99-000

7



39-0007-99-000

39-0007-99-000

61mm

Die Anleitungen des Herstellers sind stets zu befolgen.



WARNHINWEIS „Hochbetten und das obere Bett von Etagenbetten sind für Kinder unter 6 Jahren aufgrund der Verletzungsgefahr durch Herabfallen nicht geeignet.“

WARNHINWEIS Das Etagenbett/Hochbett darf nicht benutzt werden, wenn ein konstruktives Bauteil beschädigt ist oder fehlt.

Die empfohlene(n) Matratzengröße(n) = 9x70x160cm ; 12x70x160cm.

Hinweis, dass eine ausreichende Raumbelüftung notwendig ist, um die Luftfeuchte niedrig zu halten und Schimmelbildung in und um das Bett zu verhindern.

Hinweis, dass der feste Anzug aller Verbindungselemente regelmäßig zu überprüfen ist.

WARNHINWEIS „Bei unsachgemäßem Gebrauch können Etagenbetten und Hochbetten eine ernste Verletzungsgefahr durch Strangulation darstellen. Gegenstände, die nicht für den Gebrauch mit dem Bett bestimmt sind, dürfen niemals an einem Teil des Etagenbettes befestigt oder aufgehängt werden, dies gilt z. B., aber nicht ausschließlich, für Seile, Schnüre, Kordeln, Haken, Gürtel und Taschen.“

WARNHINWEIS „Kinder können zwischen dem Bett und der Wand, einer Dachschräge, der Zimmerdecke, angrenzenden Einrichtungsgegenständen (z. B. Schränken) und usw. eingeklemmt werden. Um ernste Verletzungsgefahr zu vermeiden, darf der Abstand zwischen der Oberkante der Absturzsicherung und der angrenzenden Struktur 75 mm nicht überschreiten oder muss größer sein als 230 mm.“

UK WARNING

Always follow the manufacturer's instructions.



WARNING "High beds and the upper bed of bunk beds are not suitable for children under six years due to the risk of injury from falls"

WARNING Do not use the bunk bed/high bed if any structural part is broken or missing.

The recommended size of the mattresses = 9x70x160cm ; 12x70x160cm

A statement that ventilation of the room is necessary in order to keep the humidity low and to prevent mould in and around the bed.

A statement to check regularly that all assembly fastenings are properly tightening.

WARNING "Bunk beds and high beds can present a serious risk of injury from strangulation if not used correctly. Never attach or hang items to any part of the bunk bed that are not designed to be used with the bed, for example, but not limited to ropes, strings, cords, hooks, belts and bags."

WARNING "Children can become trapped between the bed and the wall, a roof pitch, the ceiling, adjoining pieces of furniture (e.g. cupboards) and the like. To avoid risk of serious injury the distance between the top safety barrier and the adjoining structure shall not exceed 75 mm or shall be more than 230 mm."