

Ⓛ Aufbauanleitung

Ⓛ Notice de montage

Ⓛ Montagehandleiding

Ⓛ Montážní návod

Ⓛ Szerelési útmutató

Ⓛ Montaj talimatları

Ⓛ Assembly instruction

Ⓛ Istruzion di montaggio

Ⓛ Instrukcja montażu

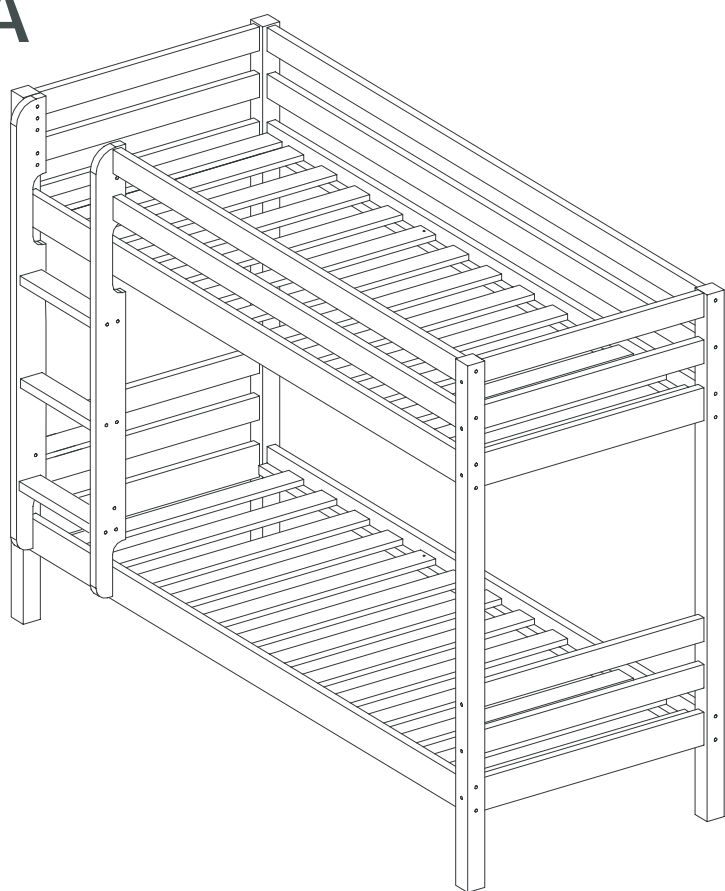
Ⓛ Navod na montaž

Ⓛ Instrucțiuni de montaj

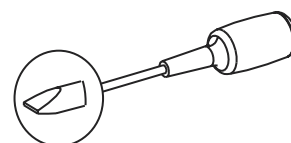
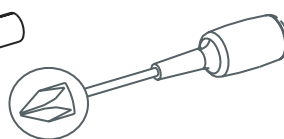
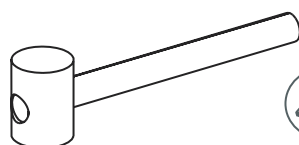
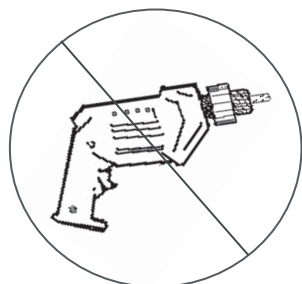
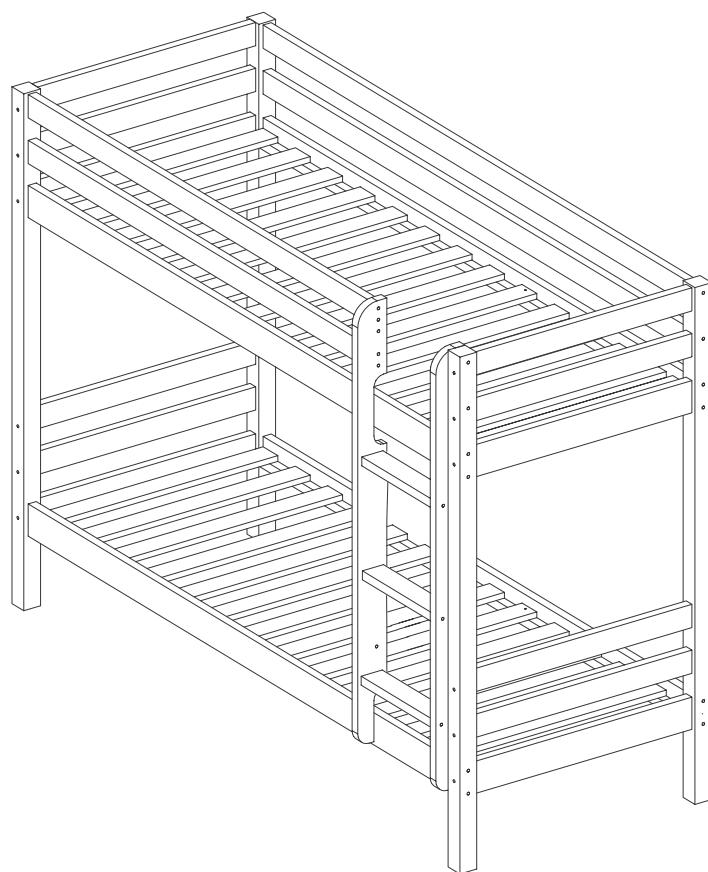
Ⓛ Инструкция по монтажу

36-1000-32-07D

A



B



DIN EN 747-1:2015
DIN EN 747-2:2015



Service
Serwis

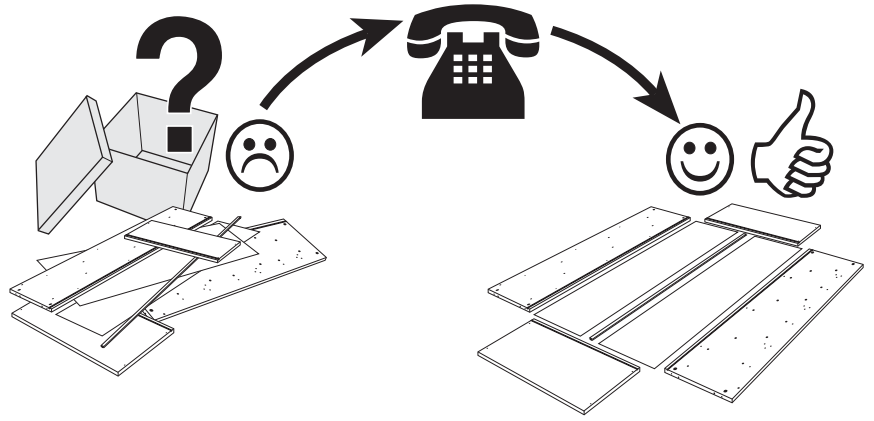
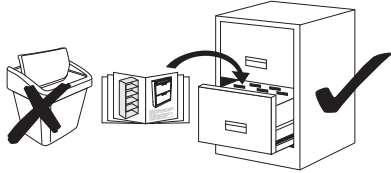
Dienstverlening
Servis

Dienst kaart
Сервисная служба

Name • Naam • Naam • Isim • Название

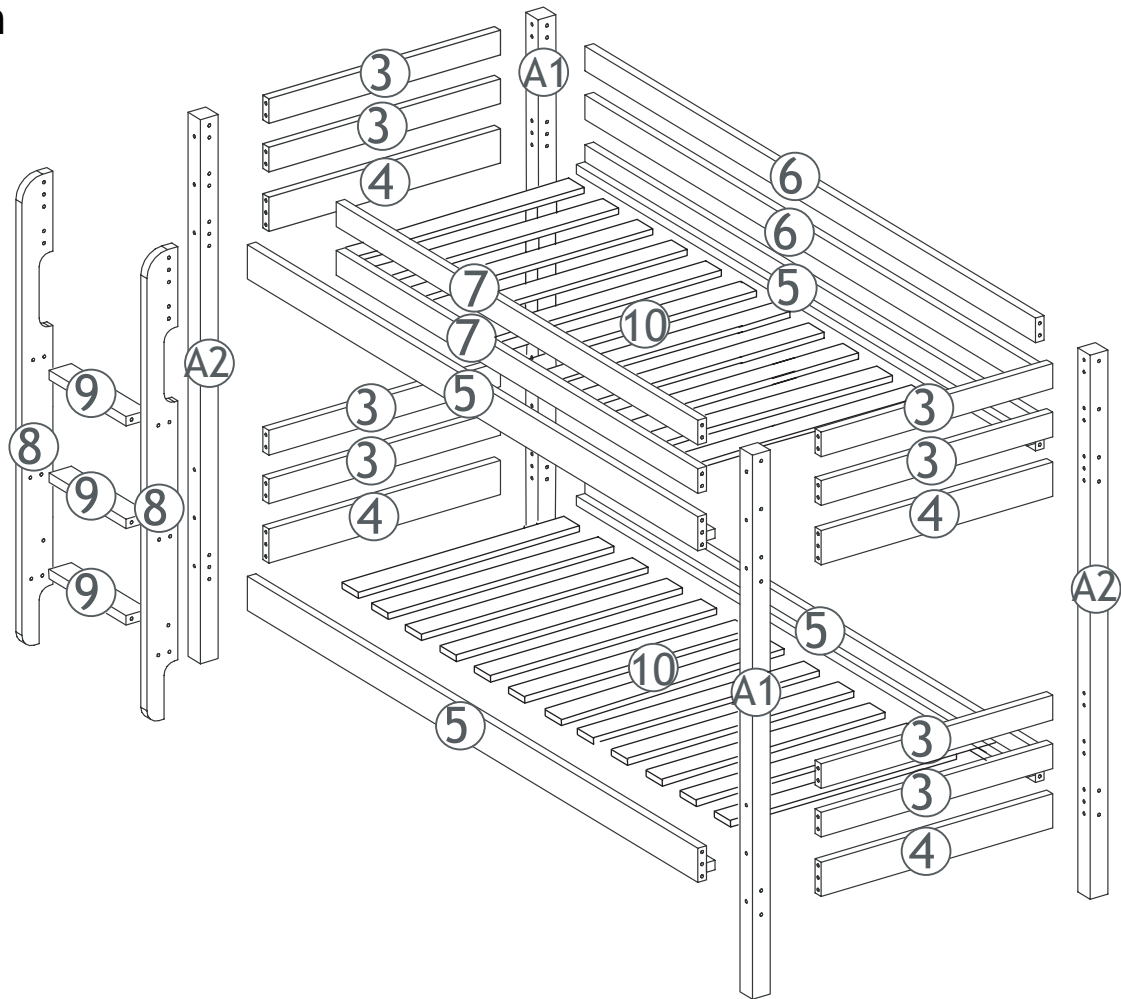
Nr. • No. • Номер

Typ • Type • Тип • Тип



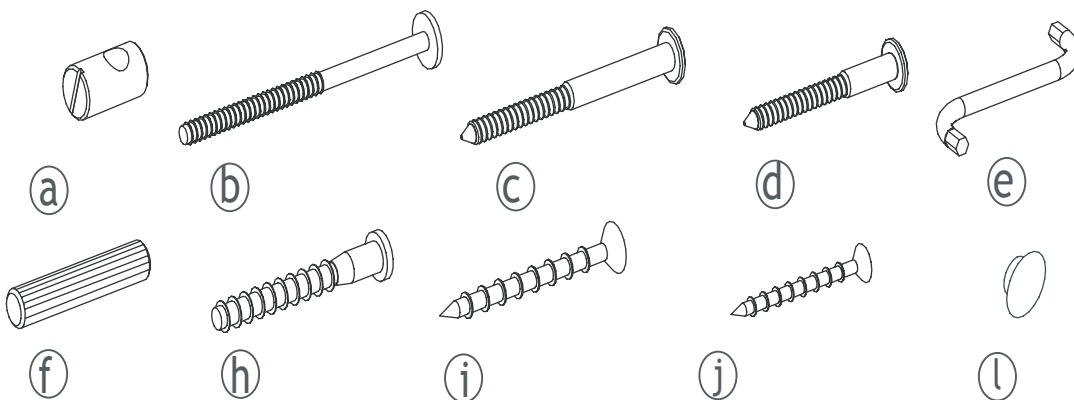
Detail specification

A.i. Nr.	Article Nr.	pcs
A1	004110-32	x2
A2	004111-32	x2
3	004420-32	x8
4	004410-32	x4
5	004213-32	x4
6	004310-32	x2
7	004320-32	x2
8	004920-32	x2
9	004910-32	x3
10	004810-00	x30

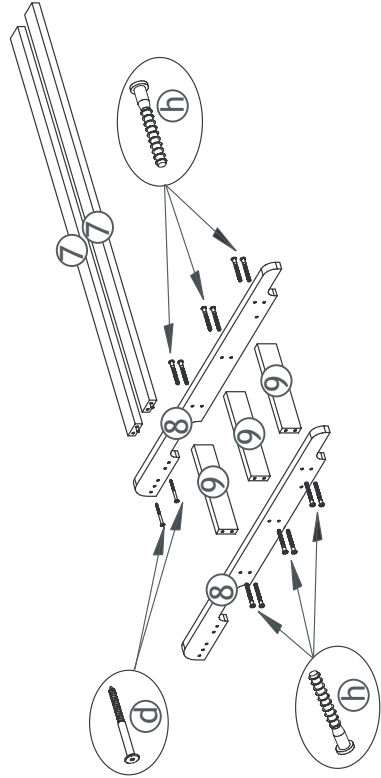


Fitting specification

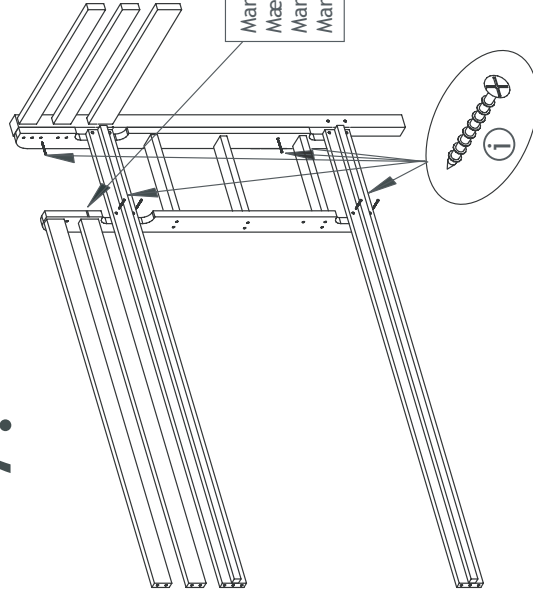
A.i. Nr.	Article Nr.	Dimentions	pcs
a	1-000095-07	M6x10/6	x24
b	1-000096-07	M6x80	x24
c	1-000097-07	6,3x80	x22
d	1-000039-07	6x50	x2
e	1-000015-07	Z4	x1
f	1-000013-00	8x40	x48
l	1-000014-57	6x8	x8
h	1-000099-07	7x50	x12
i	1-000029-07	4x50	x6
j	1-000012-07	3x30	x64



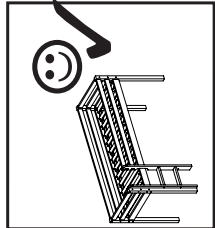
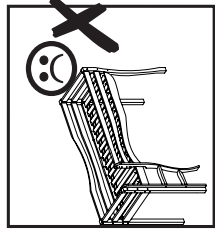
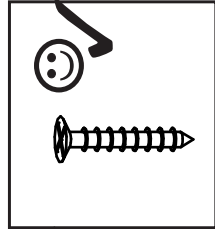
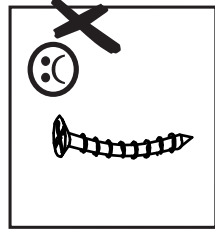
5.



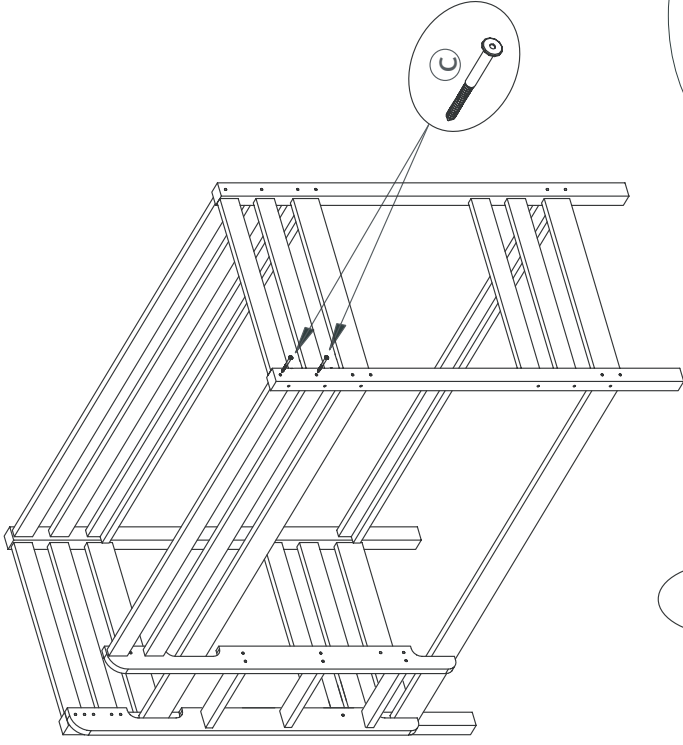
7.



Mark of maximal mattress height level
 Mærke for: matras max. højde
 Markierung für die maximale Matratzenhöhe
 Marquage de l'hauteur maximale du matelas



6.



8.

