

Ⓛ Aufbauanleitung

Ⓛ Notice de montage

Ⓛ Handleiding voor de montage

Ⓛ Montážní návod

Ⓛ Szerelési útmutató

Ⓛ Montaj talimatları

Ⓛ Assembly instruction

Ⓛ Istruzione di montaggio

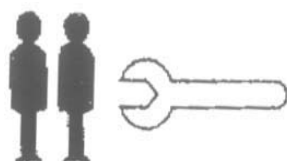
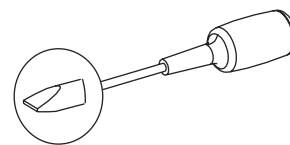
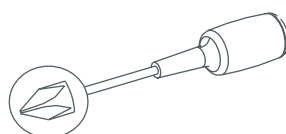
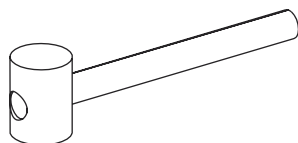
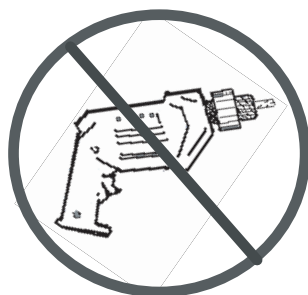
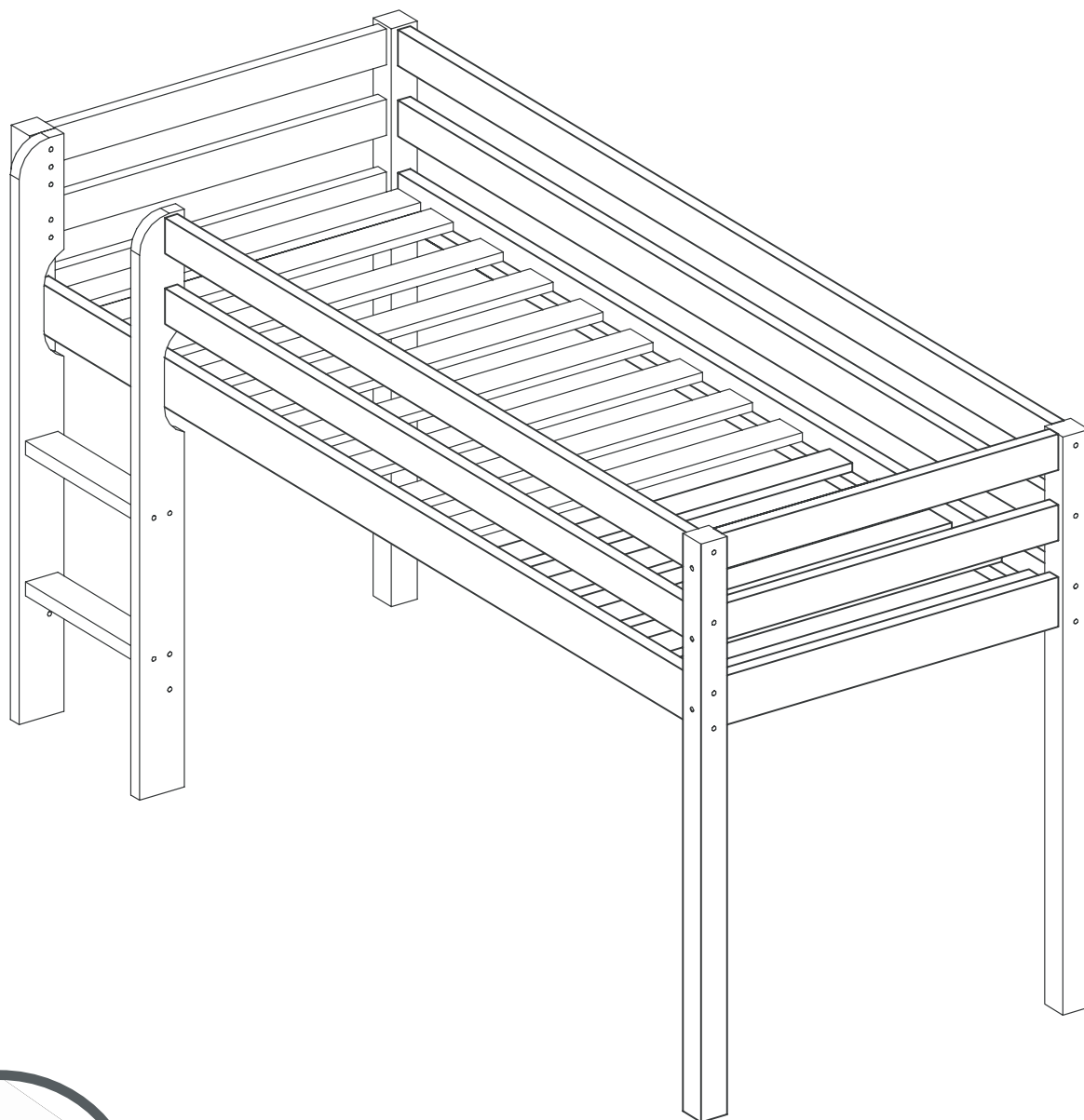
Ⓛ Instrukcja montażu

Ⓛ Navod na montaž

Ⓛ Instrucțiuni de montaj

Ⓛ Инструкция по монтажу

# 36-1001-32-07M



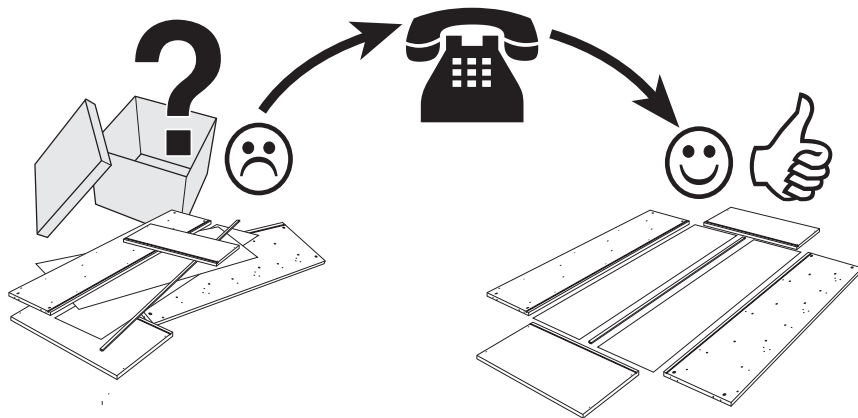
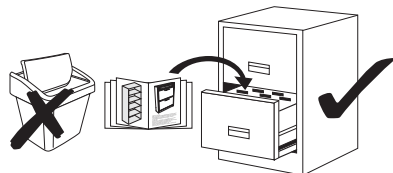
DIN EN 747-1+A1:2015  
DIN EN 747-2+A1:2015

# Service • Assistenza • Dienstverlening • Serwis Servis • Szerviz • Сервисная служба

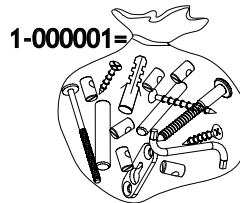
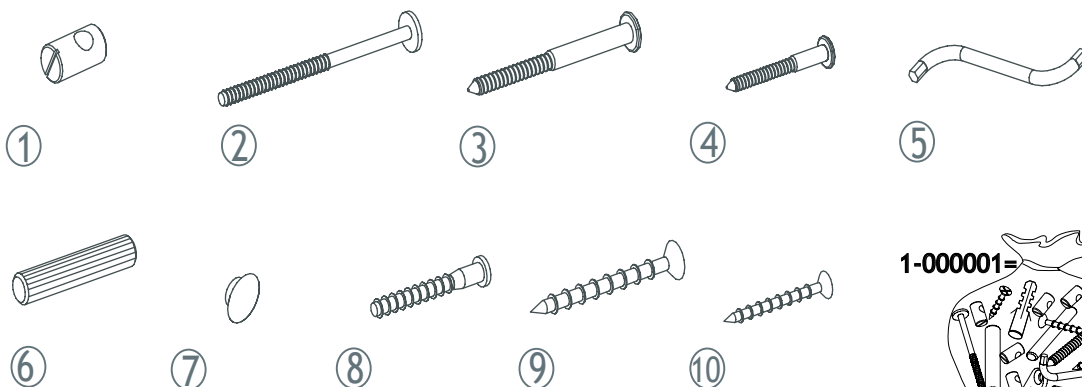
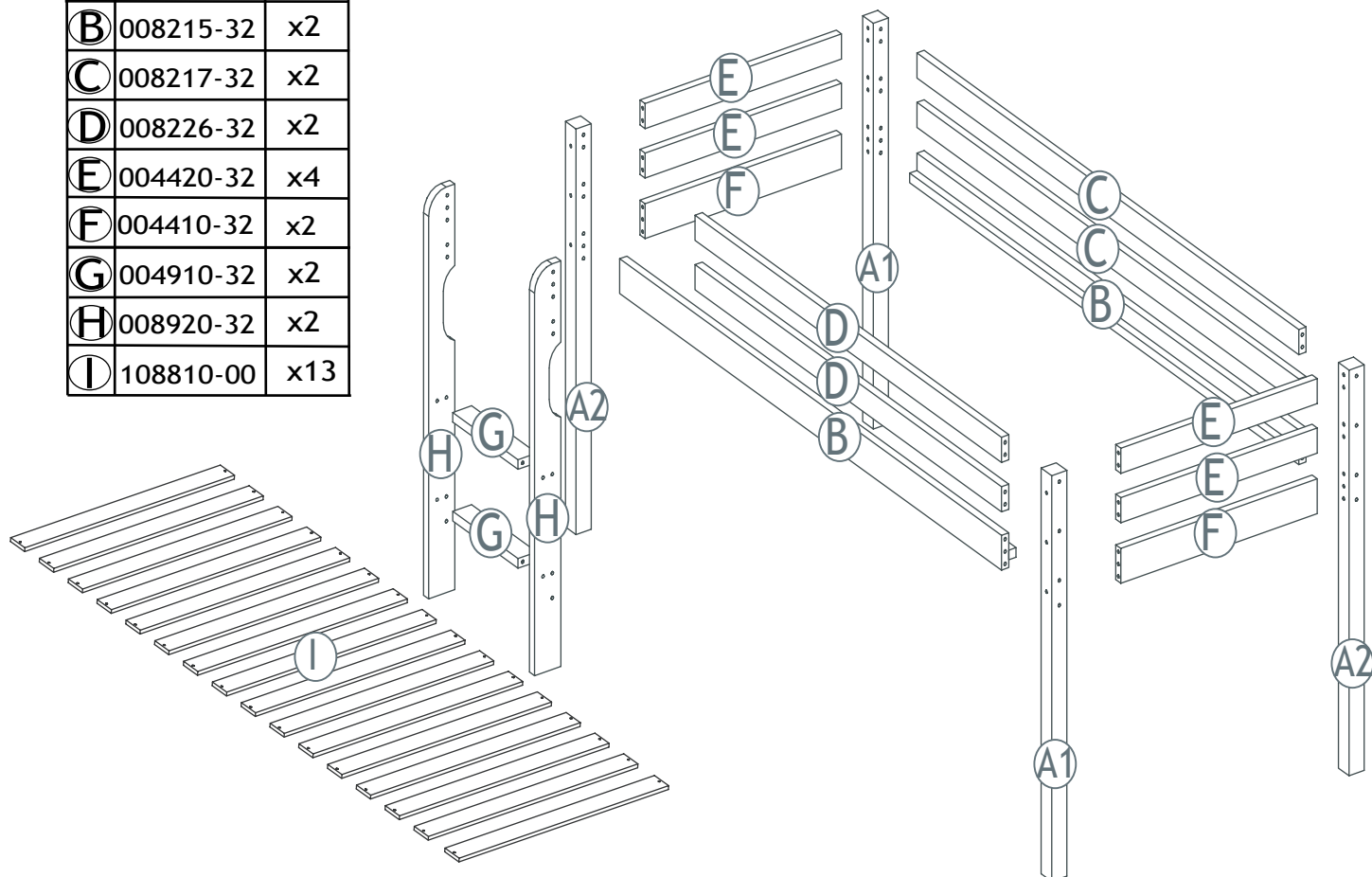
Name • Nom • Nome • Naam • Nazwa • Jméno • Názov  
Név • Denumire • Isim • Название

Nr. • No. • N° • Č • Sz • Номер

Typ • Type • Tip • Tipus • Druh • Тип • Тип

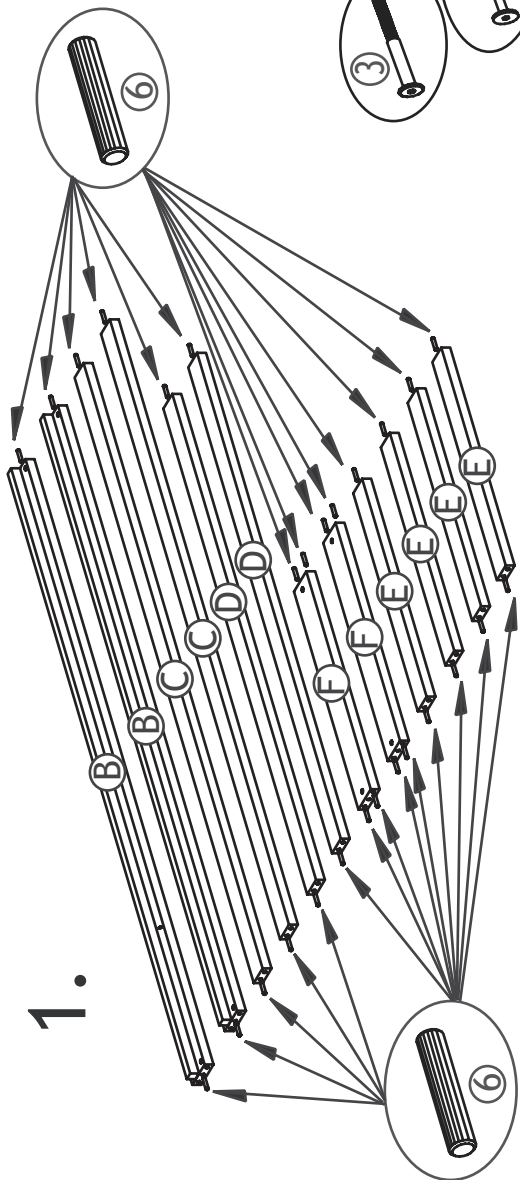


<b>A1</b>	008110-32	x2
<b>A2</b>	008111-32	x2
<b>B</b>	008215-32	x2
<b>C</b>	008217-32	x2
<b>D</b>	008226-32	x2
<b>E</b>	004420-32	x4
<b>F</b>	004410-32	x2
<b>G</b>	004910-32	x2
<b>H</b>	008920-32	x2
<b>I</b>	108810-00	x13

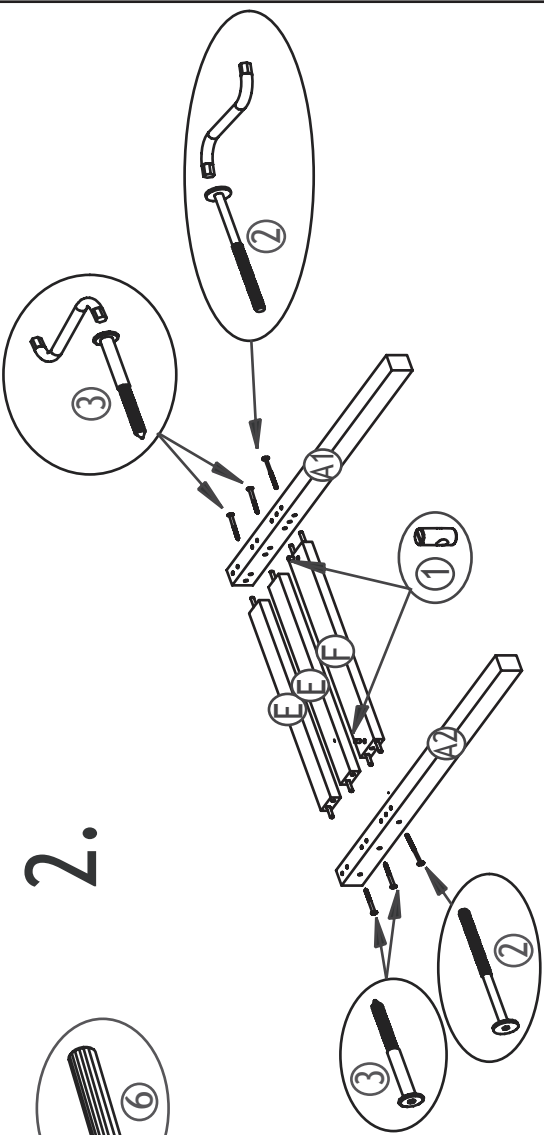


		mm	
<b>1</b>	1-000095-07	M6x10/6	x12
<b>2</b>	1-000096-07	M6x80	x12
<b>3</b>	1-000098-07	6,3x90	x14
<b>4</b>	1-000039-07	6x50	x2
<b>5</b>	1-000015-07	Z4	x1
<b>6</b>	1-000013-00	8x40	x28
<b>7</b>	1-000014-57	6x8	x8
<b>8</b>	1-000099-07	7x50	x8
<b>9</b>	1-000029-07	4x50	x4
<b>10</b>	1-000012-07	3x30	x26

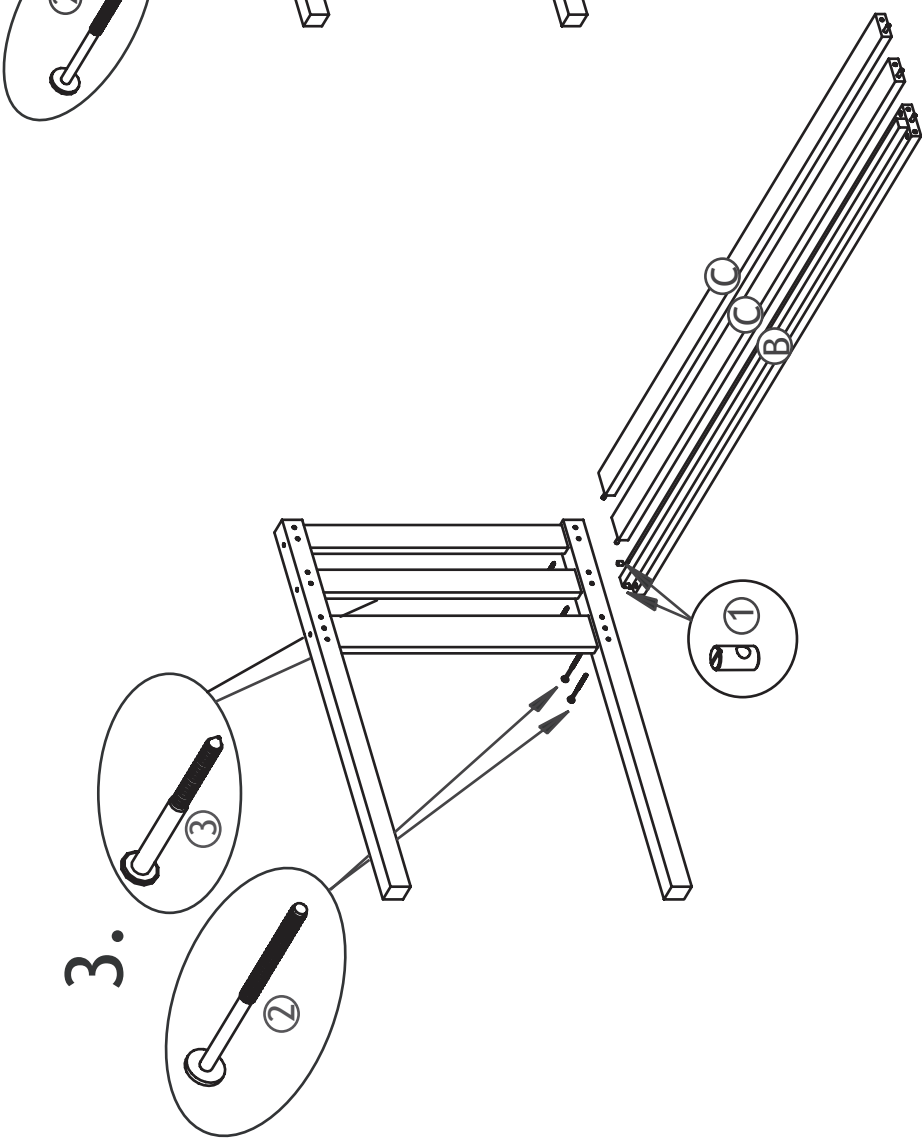
1.



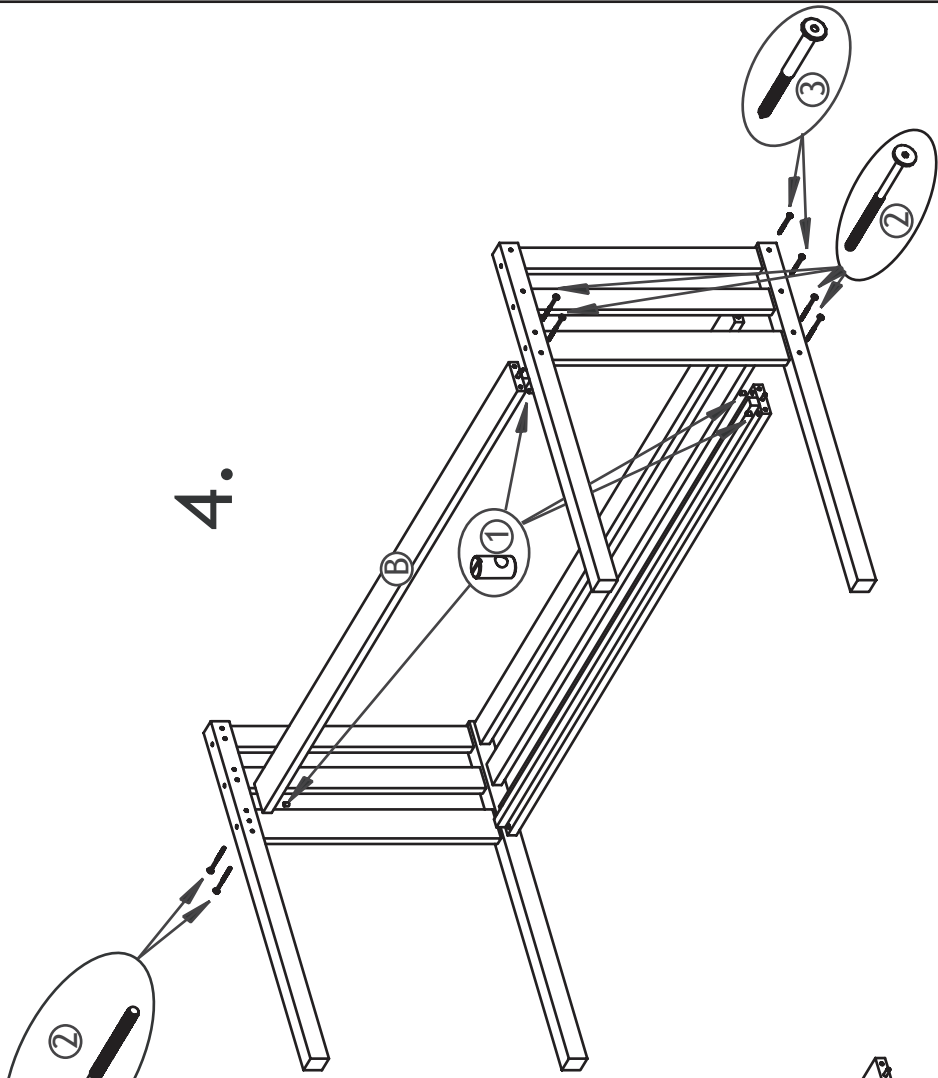
2.



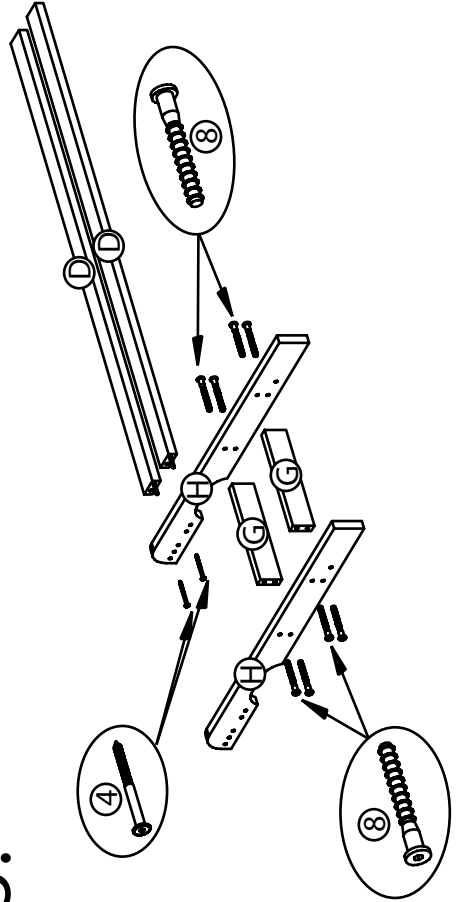
3.



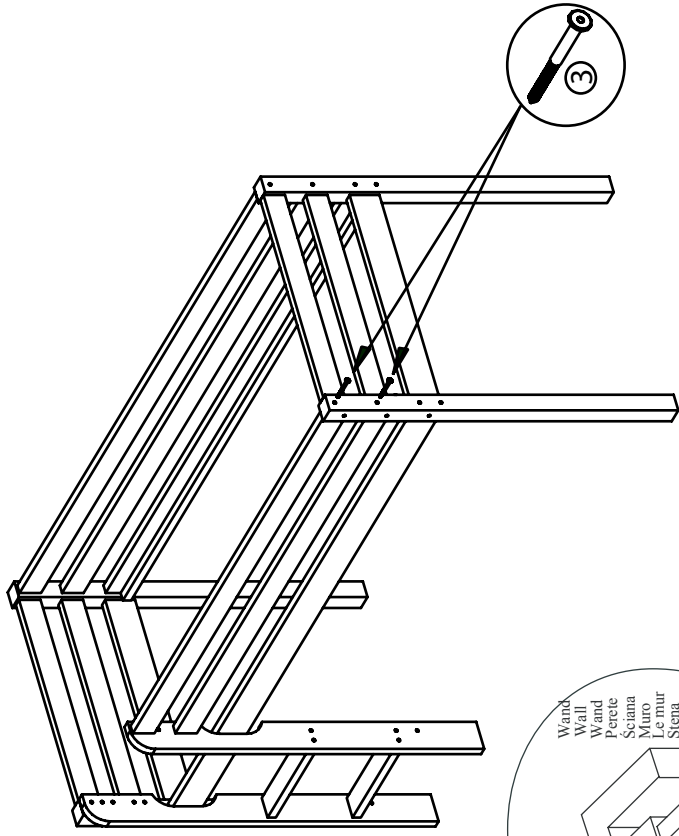
4.



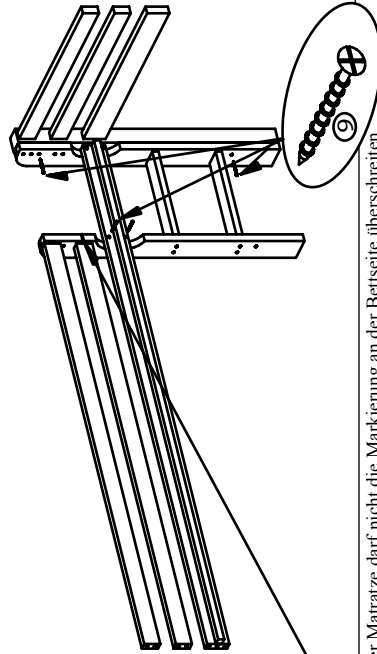
5.



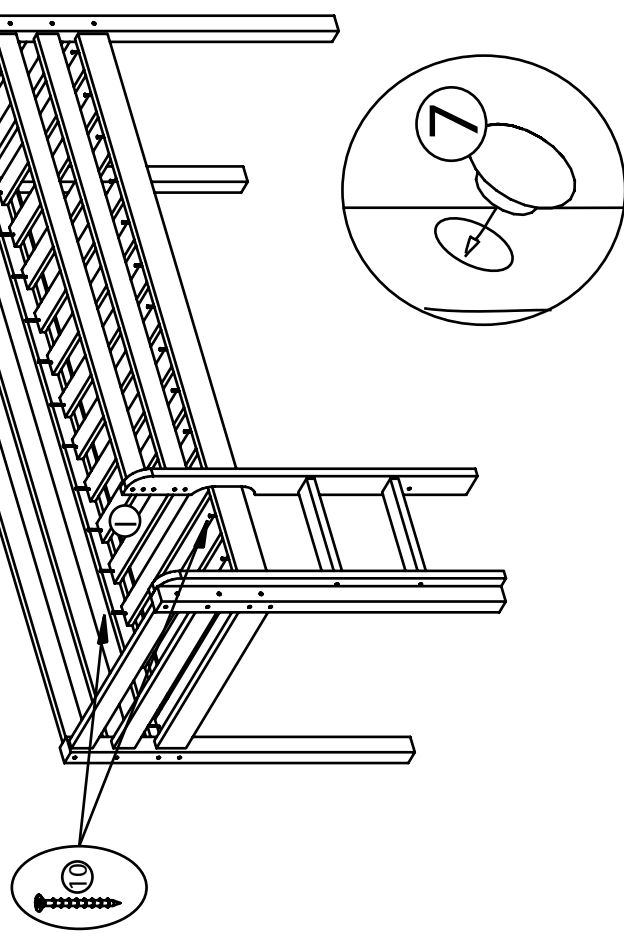
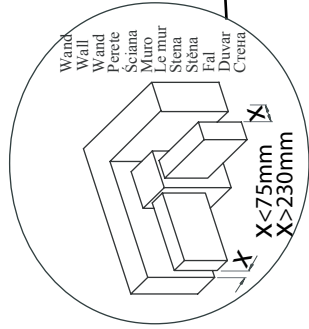
6.



7.



8.



Ⓚ Die Oberfläche der Matratze darf nicht die Markierung an der Bettseite überschreiten.  
 Ⓛ La face supérieure du matelas ne peut pas dépasser la limite sur le côté du lit.  
 Ⓜ De bovenkant van de matras mag niet boven de marking aan de kant van het bed komen.  
 Ⓨ Horní strana matrace nesmí přesahovat značku na straně postele.  
 Ⓩ A matrac felső része nem nyúlhat túl az ágy szélén lévő jelzésen.  
 ⓐ Karyolamın üzerine konan yatağın karyolanın yanında bulunan işaretin seviyesini geçmemesi gerekmektedir.  
 ⓑ The top side of the mattress may not extend the mark on the side of the bed.erekmektedir.  
 ⓓ La superficie del materaso non può estendersi oltre il segno sul lato del letto.  
 ⓔ Górna powierzchnia materacu nie powinna być powyżej punktu, zaznaczonego na boku łózka.  
 ⓖ Horná strana matrace nesmie presahovať značku na strane postele.  
 ⓗ Parte de sus a saltelei nu are voie sa treaca de semnul de pe partea laterala a patului.  
 ⓘ Высота матраса не должна превышать максимальную отметку для матраса.

