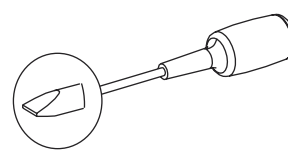
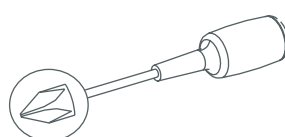
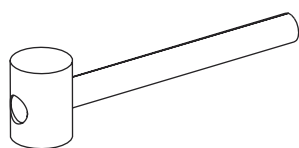
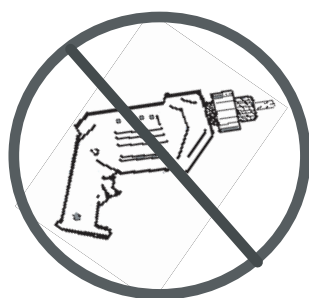
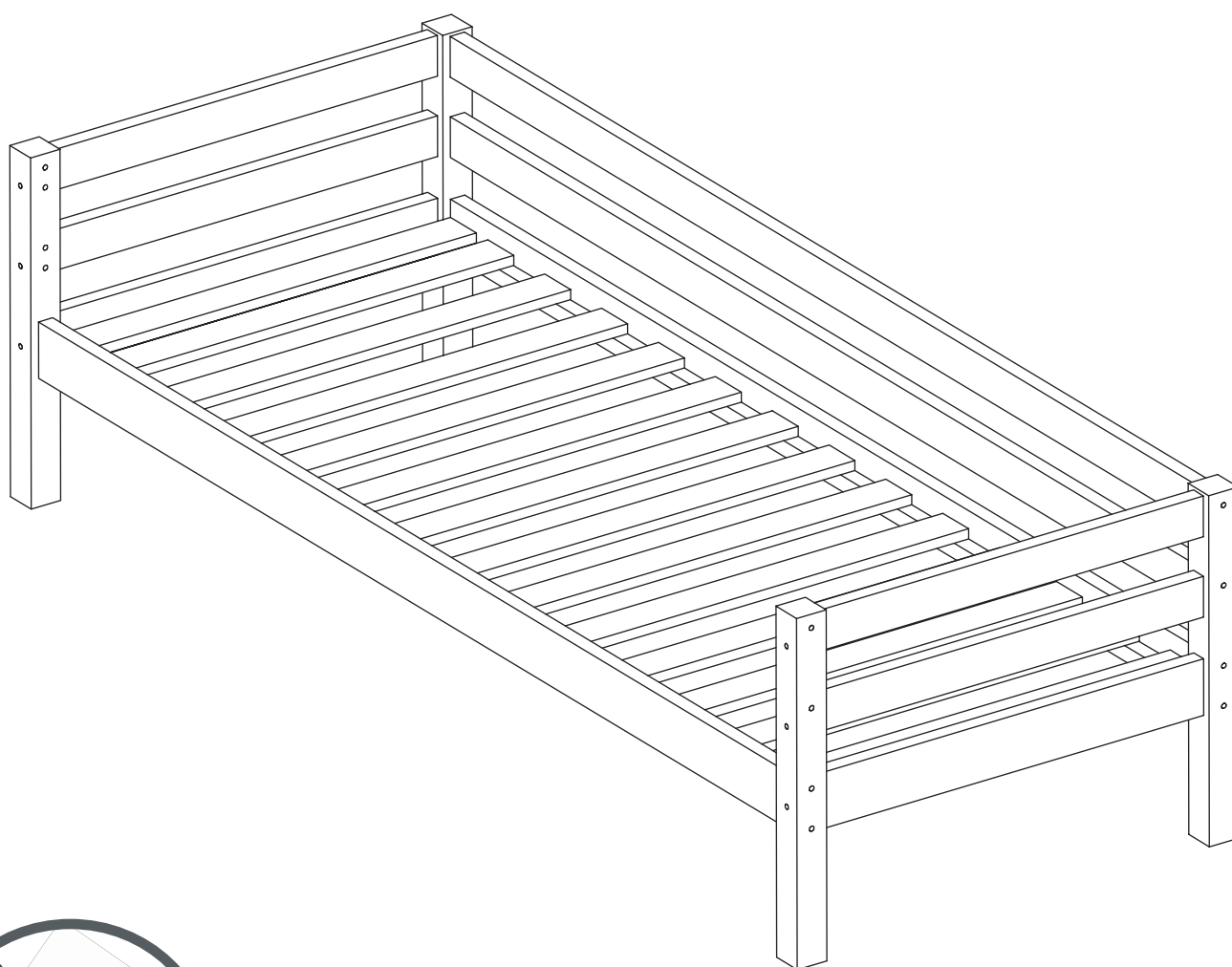


- Ⓛ Aufbauanleitung
- Ⓧ Notice de montage
- Ⓝ Handleiding voor de montage
- Ⓒ Montážní návod
- ⓗ Szerelési útmutató
- Ⓣ Montaj talimatları
- Ⓒ Assembly instruction
- Ⓜ Istruzioni di montaggio
- Ⓟ Instrukcja montażu
- Ⓚ Návod na montáž
- Ⓡ Instrucțiuni de montaj
- Ⓡ Инструкция по монтажу

# 36-1002-42-09A



**DIN EN 747-1:2015**  
**DIN EN 747-2:2015**

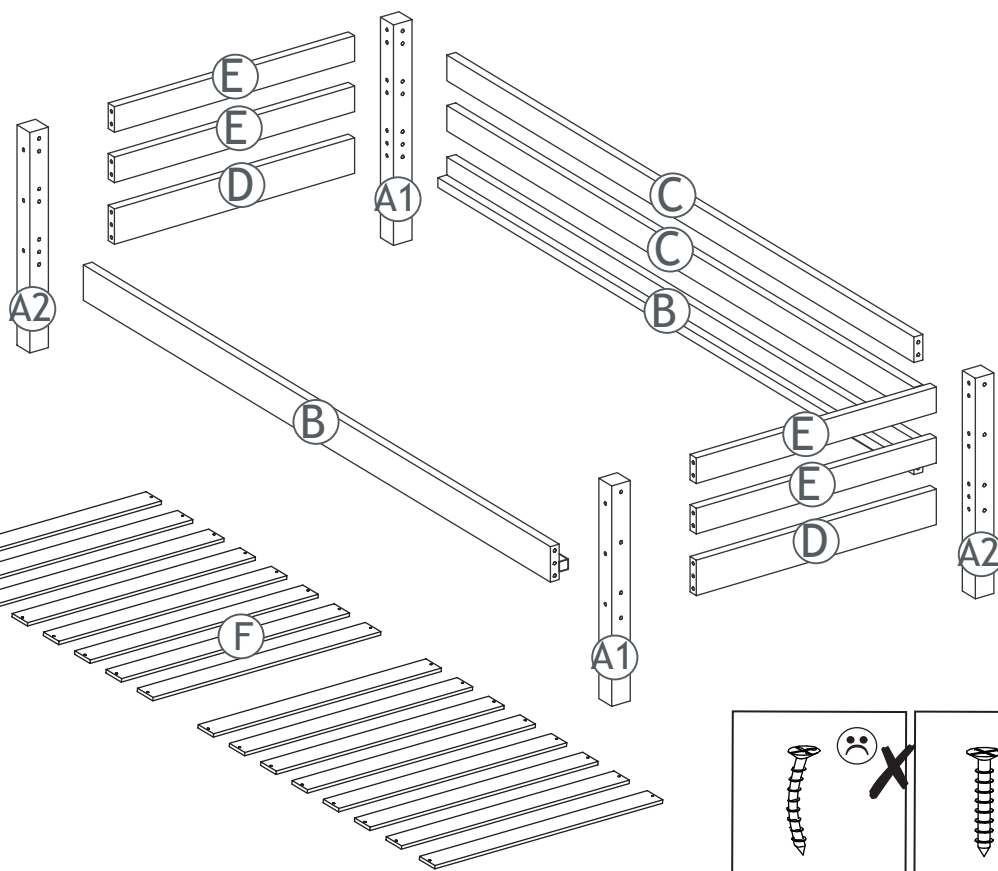
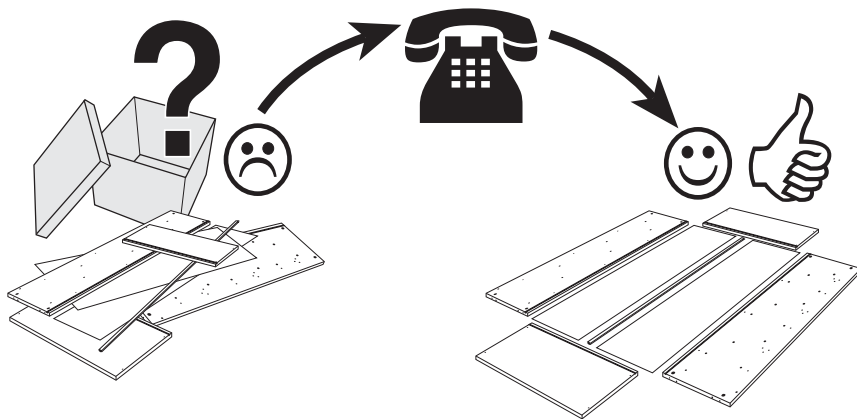
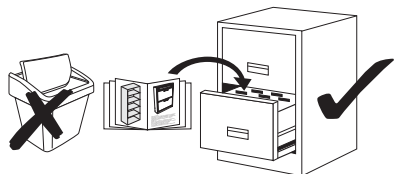


# Service • Assistenza • Dienstverlening • Serwis Servis • Szerviz • Сервисная служба

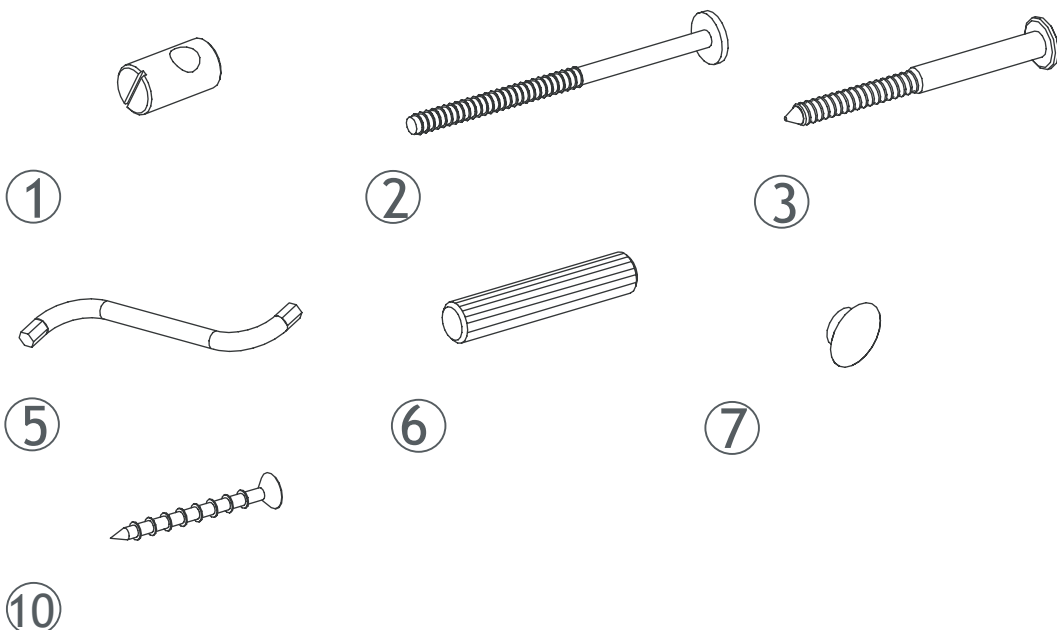
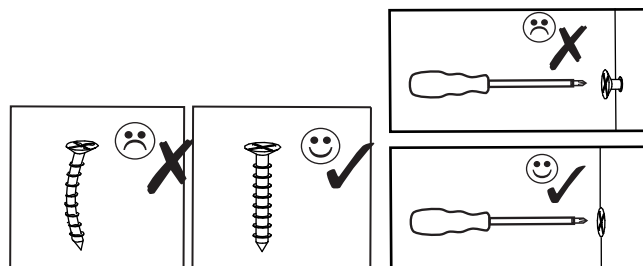
Name • Nom • Nome • Naam • Nazwa • Jméno • Názov  
Név • Denumire • Isim • Название

Nr. • No. • N° • Č • Sz • Номер

Typ • Type • Tip • Tipus • Druh • Тип • Тип

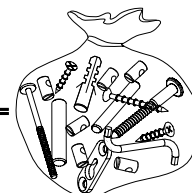


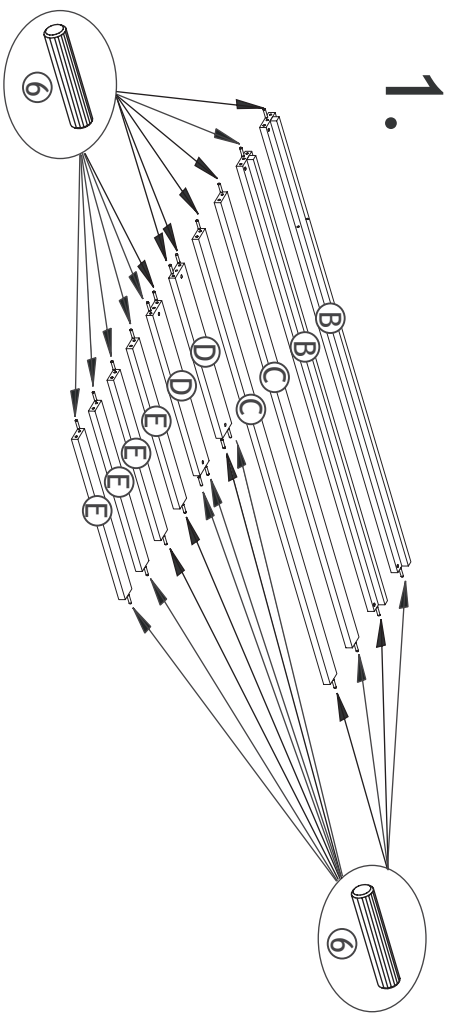
A.i. Nr.	Article Nr.	pcs
A1	111110-42	x2
A2	111111-42	x2
B	008213-42	x2
C	008210-42	x2
D	008410-42	x2
E	008421-42	x4
F	108820-00	x16



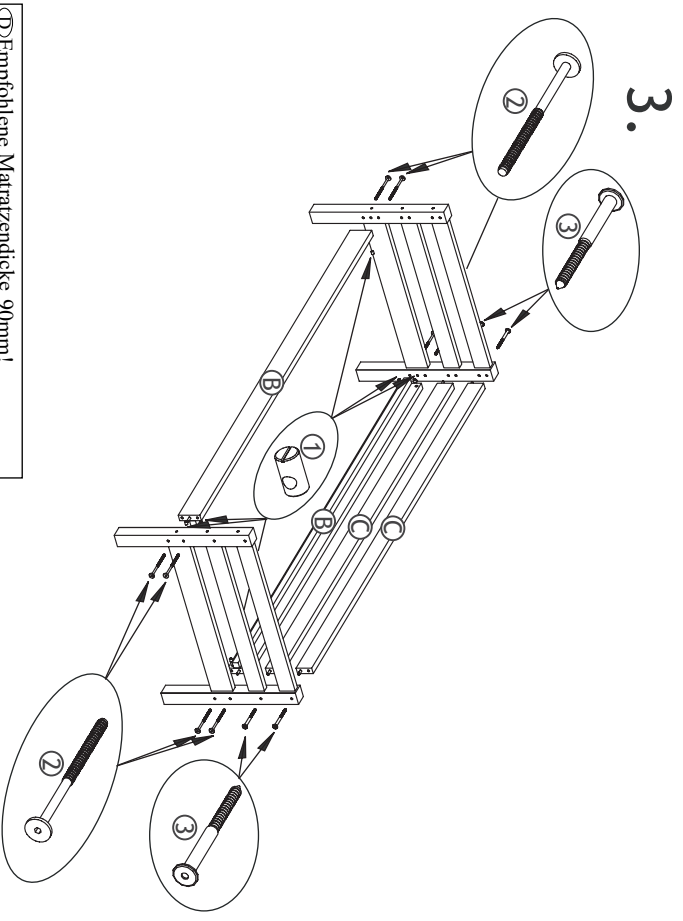
		mm	
1	1-000095-07	M6x10/6	x12
2	1-000096-07	M6x90	x12
3	1-000097-07	6,3x80	x12
5	1-000015-07	Z4	x1
6	1-000013-00	8x40	x24
7	1-000014-57	6x8	x12
10	1-000012-07	3x30	x32

1-000001=

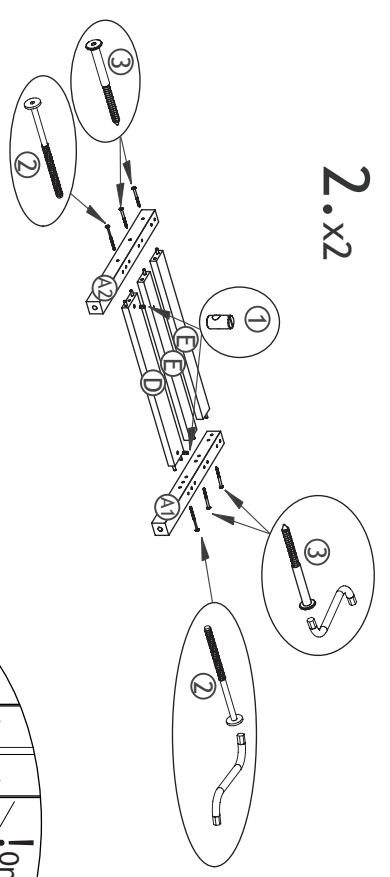




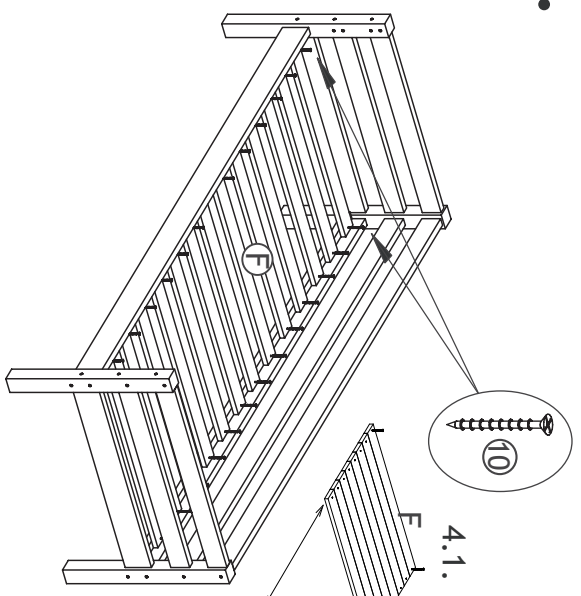
1.



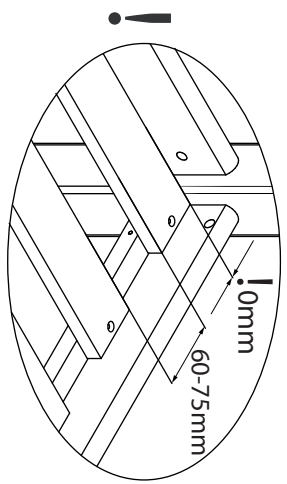
3.



2.x2



4.



i

4.1.

4.2.

- Ⓛ Empfohlene Matratzendicke 90mm!
- Ⓛ Epaisseur de matelas recommandée : 90mm!
- Ⓛ Ambeyolen matras dikte is 90 mm
- Ⓛ Doporučená tloušťka matrace je 90 mm!
- Ⓛ Az ajánlott matracmért 90 mm!
- Ⓛ Oberlen yatak şilte kalınlığı 90 mm'dir!
- Ⓛ Recommended mattress thickness 90mm!
- Ⓛ Spessore consigliato del materasso 90mm!
- Ⓛ Zalecana grubość materacu 90 mm!
- Ⓛ Odporučaná hrúbka matracu 90 mm!
- Ⓛ Grosimea recomandată a saltelei este de 90mm!
- Ⓛ Рекомендываем высоту матраса- 90mm

- Ⓛ Hergestellt von: Hoppexids SIA / Novadnieki / LV-3801 / Saldus / [www.hoppexids.com](http://www.hoppexids.com) DIN EN 747-1:2015
- Ⓛ Fabrique par: Hoppexids SIA / Novadnieki / LV-3801 / Saldus / [www.hoppexids.com](http://www.hoppexids.com) DIN EN 747-1:2015
- Ⓛ Vervaardigd door: Hoppexids SIA / Novadnieki / LV-3801 / Saldus / [www.hoppexids.com](http://www.hoppexids.com) DIN EN 747-1:2015
- Ⓛ Vyroben: Hoppexids SIA / Novadnieki / LV-3801 / Saldus / [www.hoppexids.com](http://www.hoppexids.com) DIN EN 747-1:2015
- Ⓛ Framleitt af: Hoppexids SIA / Novadnieki / LV-3801 / Saldus / [www.hoppexids.com](http://www.hoppexids.com) DIN EN 747-1:2015
- Ⓛ Tarahindan üretilmişir: Hoppexids SIA / Novadnieki / LV-3801 / Saldus / [www.hoppexids.com](http://www.hoppexids.com) DIN EN 747-1:2015
- Ⓛ Made by: Hoppexids SIA / Novadnieki / LV-3801 / Saldus / [www.hoppexids.com](http://www.hoppexids.com) DIN EN 747-1:2015
- Ⓛ Prodotto da: Hoppexids SIA / Novadnieki / LV-3801 / Saldus / [www.hoppexids.com](http://www.hoppexids.com) DIN EN 747-1:2015
- Ⓛ Wyprodukowane przez: Hoppexids SIA / Novadnieki / LV-3801 / Saldus / [www.hoppexids.com](http://www.hoppexids.com) DIN EN 747-1:2015
- Ⓛ Vyroba: Hoppexids SIA / Novadnieki / LV-3801 / Saldus / [www.hoppexids.com](http://www.hoppexids.com) DIN EN 747-1:2015
- Ⓛ Prods de: Hoppexids SIA / Novadnieki / LV-3801 / Saldus / [www.hoppexids.com](http://www.hoppexids.com) DIN EN 747-1:2015
- Ⓛ Изготовителъ: Hoppexids SIA / Novadnieki / LV-3801 / Saldus / [www.hoppexids.com](http://www.hoppexids.com) DIN EN 747-1:2015

