

Ⓓ Aufbauanleitung

Ⓕ Notice de montage

Ⓖ Montagehandleiding

Ⓒ Montážní návod

Ⓗ Szerelési útmutató

Ⓓ Montaj talimatları

Ⓖ Assembly instruction

Ⓙ Istruzioni di montaggio

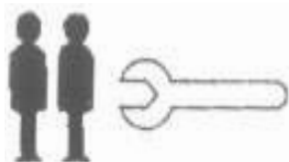
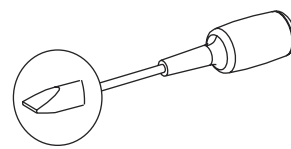
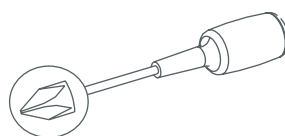
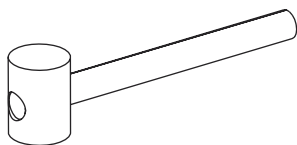
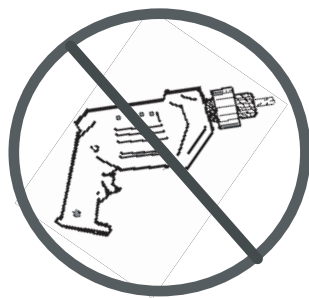
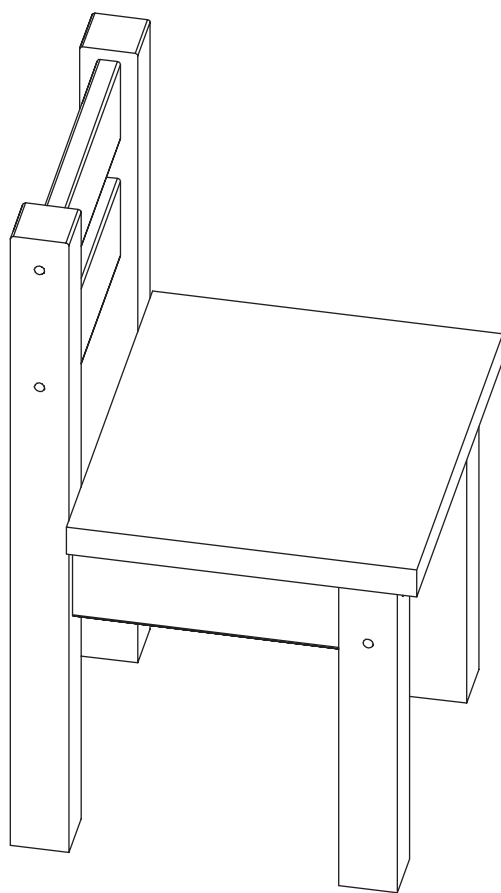
Ⓟ Instrukcja montażu

Ⓚ Navod na montaž

Ⓡ Instrucțiuni de montaj

Ⓡ Инструкция по монтажу

36-1026-39-000

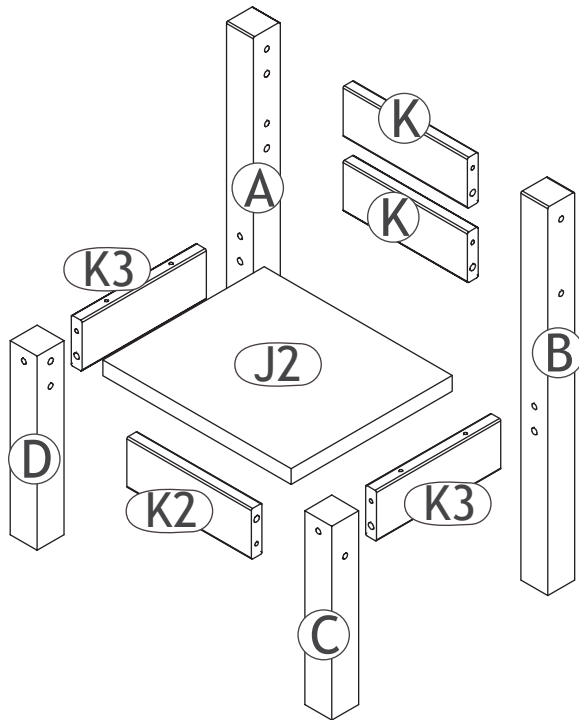
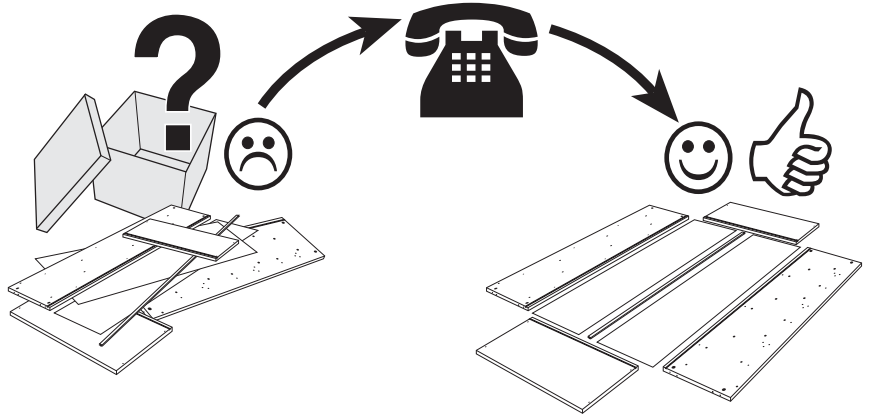
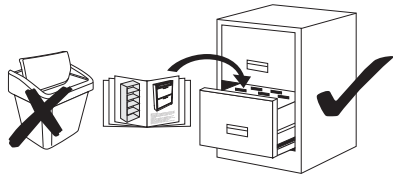


Service • Assistenza • Dienstverlening • Serwis Servis • Szerviz • Сервисная служба

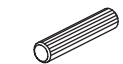
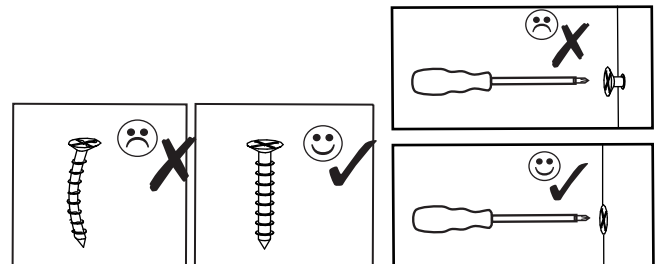
Name • Nom • Nome • Naam • Nazwa • Jméno • Názov
Név • Denumire • Isim • Название

Nr. • No. • N° • Č • Sz • Номер

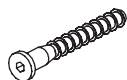
Typ • Type • Tip • Tipus • Druh • Тиро • Тип



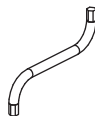
A	112122-39	x1
B	112121-39	x1
C	112211-39	x1
D	112212-39	x1
K	112224-39	x2
K2	112220-39	x1
K3	112223-39	x2
J2	112610-39	x1



①(8x40)



②(7x70)



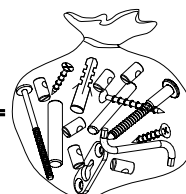
③(d=4)

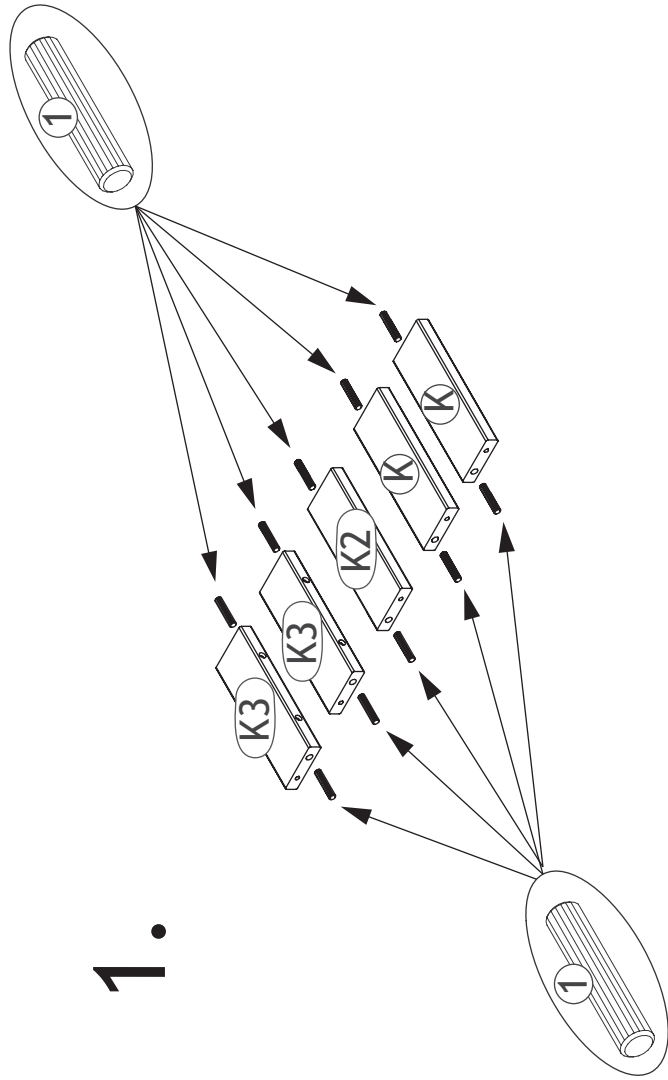


④(4,5x80)

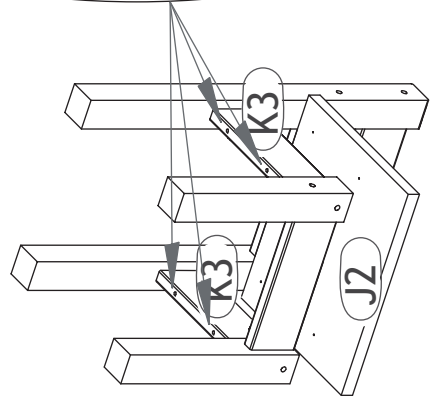
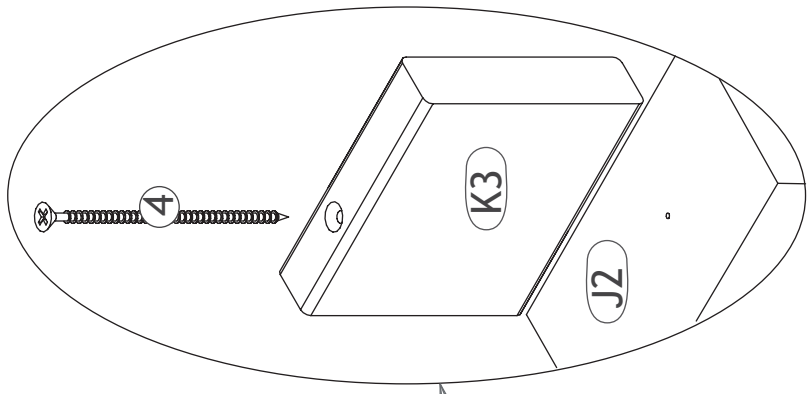
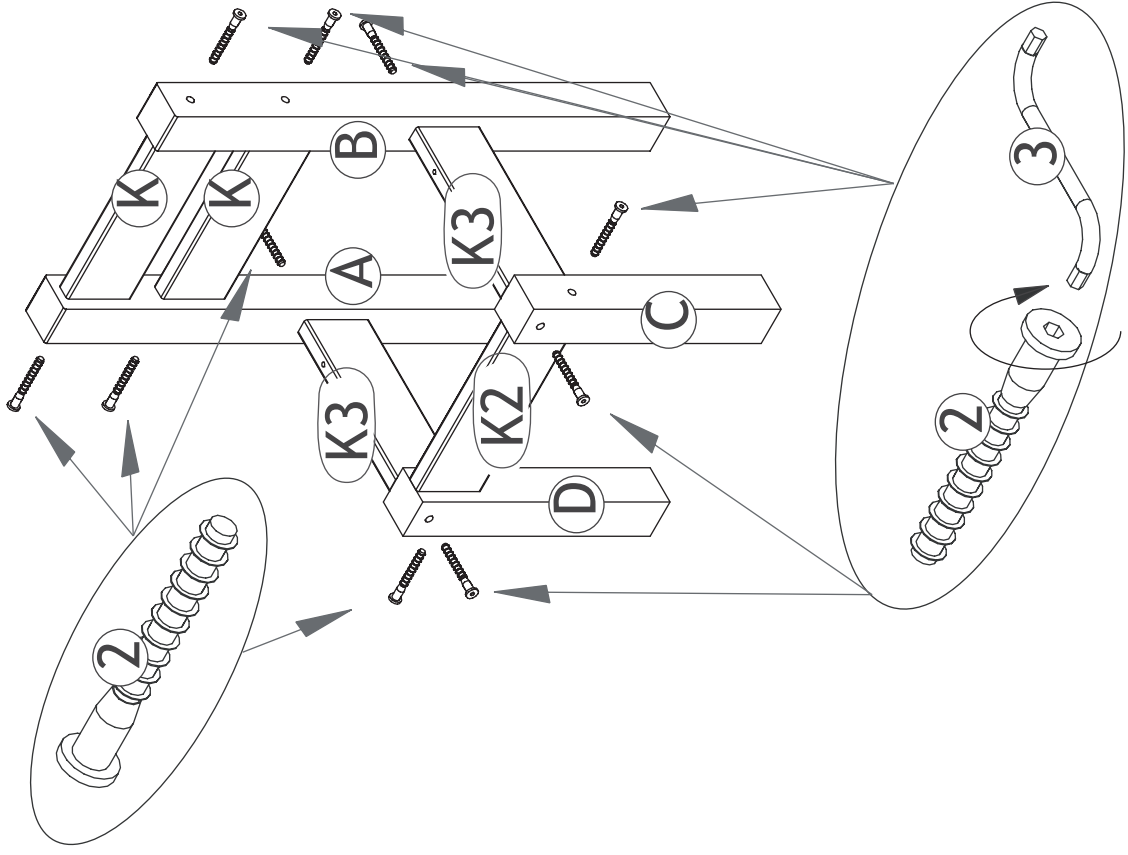
		mm	
①	1-000013-00	8x40	x10
②	1-000167-07	7x70	x10
③	1-000015-07	Z4	x1
④	1-000168-07	4.5x80	x4

1-000001=





2.



3.

Ⓓ Aufbauanleitung

Ⓕ Notice de montage

Ⓖ Montagehandleiding

Ⓒ Montážní návod

Ⓗ Szerelési útmutató

Ⓓ Montaj talimatları

Ⓖ Assembly instruction

Ⓙ Istruzioni di montaggio

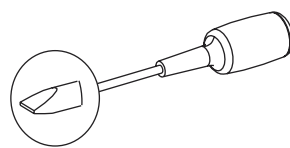
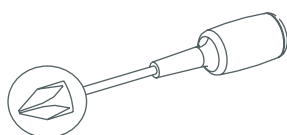
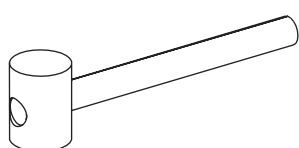
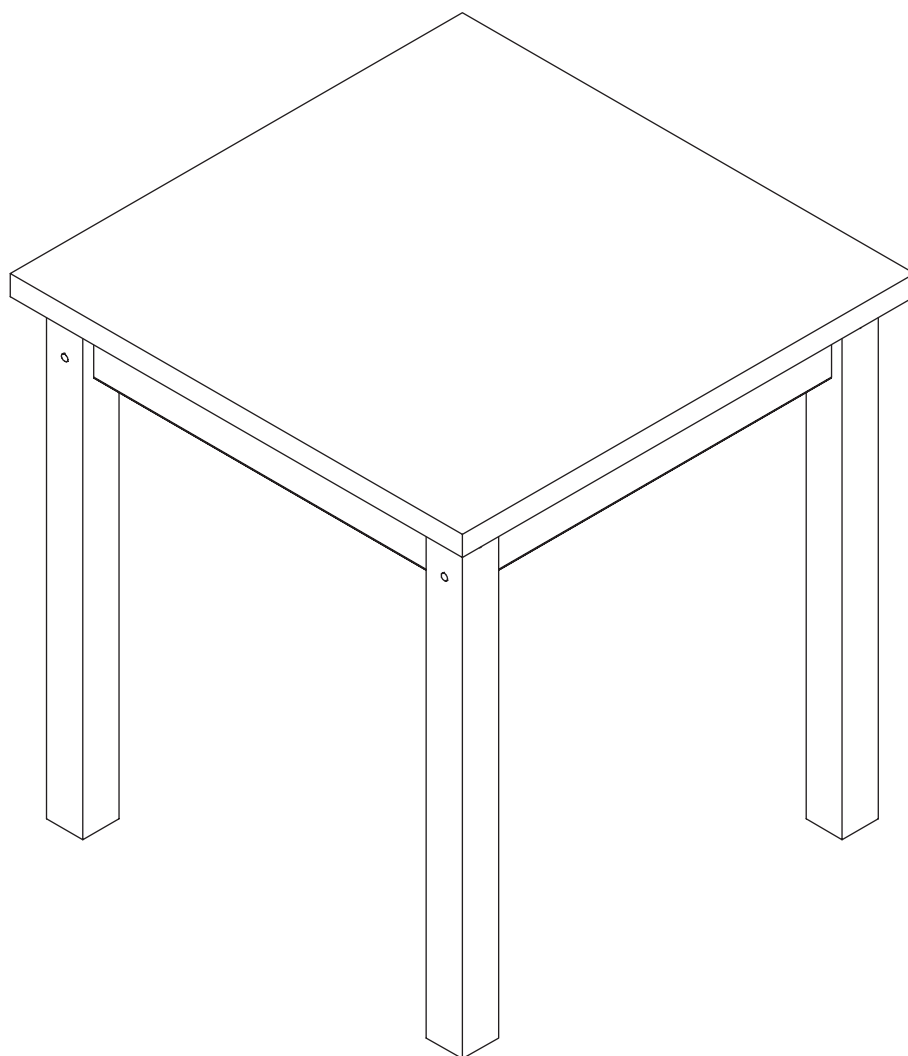
Ⓟ Instrukcja montażu

Ⓢ Navod na montaž

Ⓡ Instrucțiuni de montaj

Ⓡ Инструкция по монтажу

36-1027-39-000

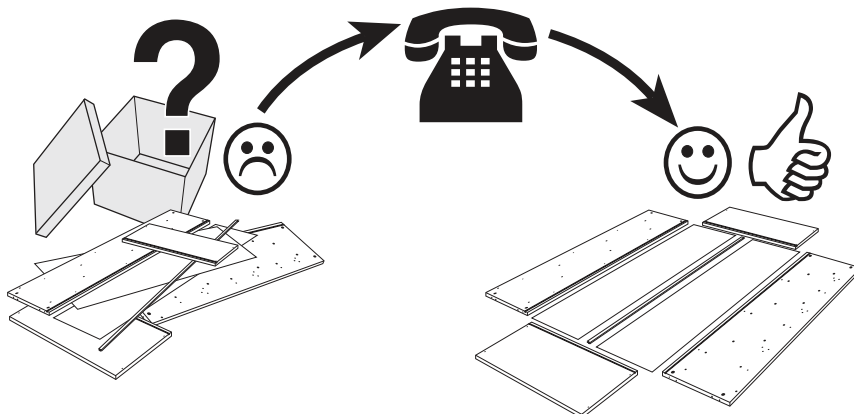
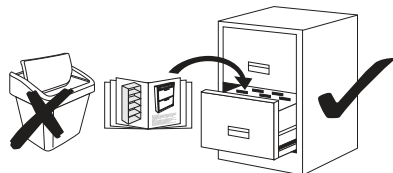


Service • Assistenza • Dienstverlening • Serwis Servis • Szerviz • Сервисная служба

Name • Nom • Nome • Naam • Nazwa • Jméno • Názov
Név • Denumire • Isim • Название

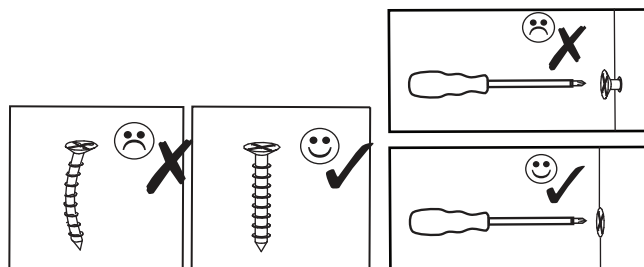
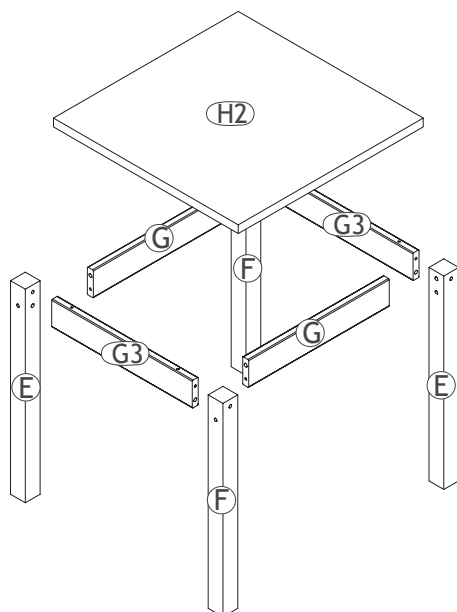
Nr. Nr. • No. • N° • Č • Sz • Номер

Typ • Тип • Type • Tip • Tipus • Druh • Тіро • Тип



Detail specification

A.i. Nr.	Article Nr.	pcs
H2	112510-39	x1
G3	112222-39	x2
G	112221-39	x2
E	112111-39	x2
F	112112-39	x2

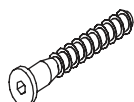


Fitting specification

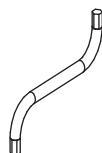
A.i. Nr.	Article Nr.	Dimentions	pcs
1	1-000013-00	8x40	x8
2	1-000172-07	7x70	x8
3	1-000015-07	z=4	x1
4	1-000168-07	4.5x80	x4



①



②

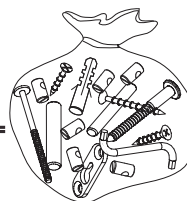


③



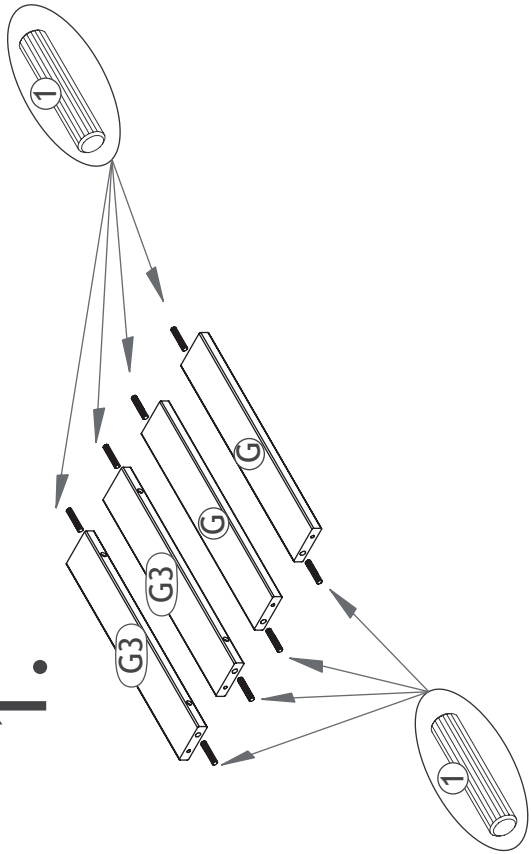
④

1-000001=

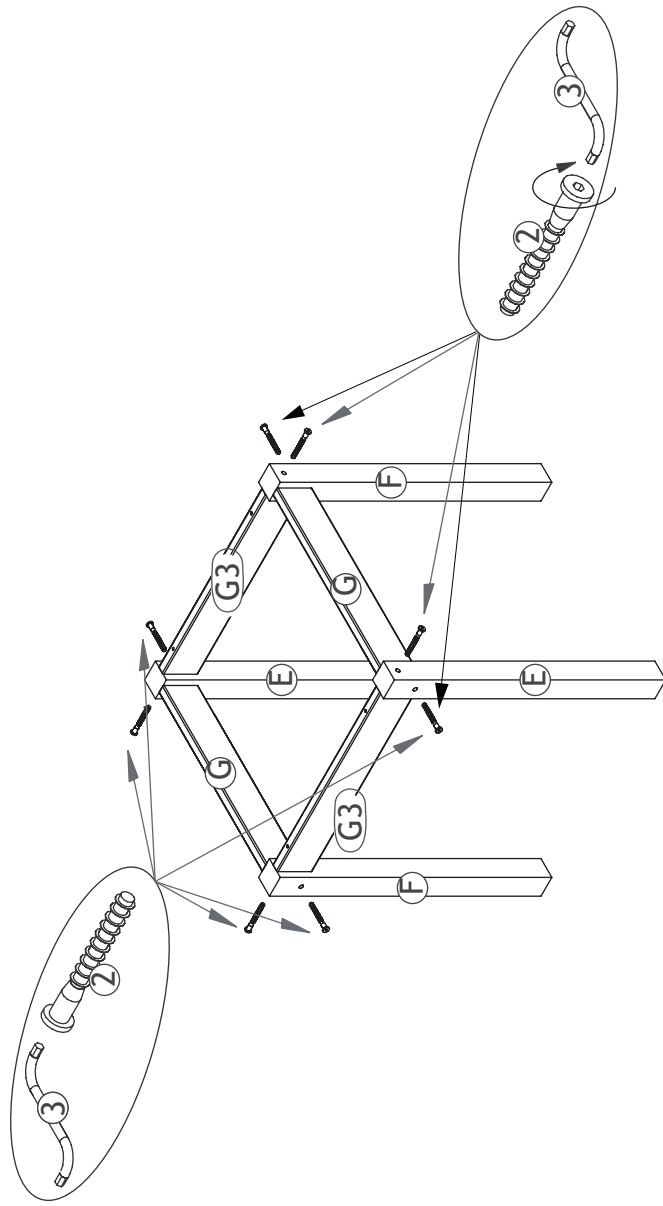


0
10
20
30
40
50
60
70
80
90
100
110
120
130
140
150
160
170
180

1.



2.



3.

