

Ⓓ Aufbauanleitung

Ⓕ Notice de montage

Ⓖ Montagehandleiding

Ⓒ Montážní návod

Ⓗ Szerelési útmutató

Ⓓ Montaj talimatları

Ⓖ Assembly instruction

Ⓙ Istruzioni di montaggio

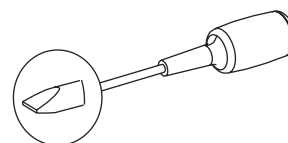
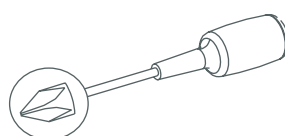
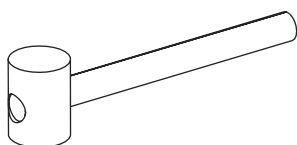
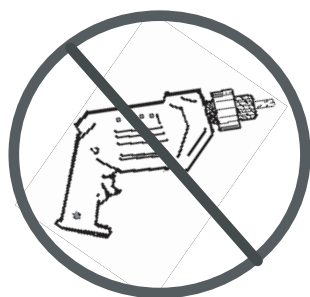
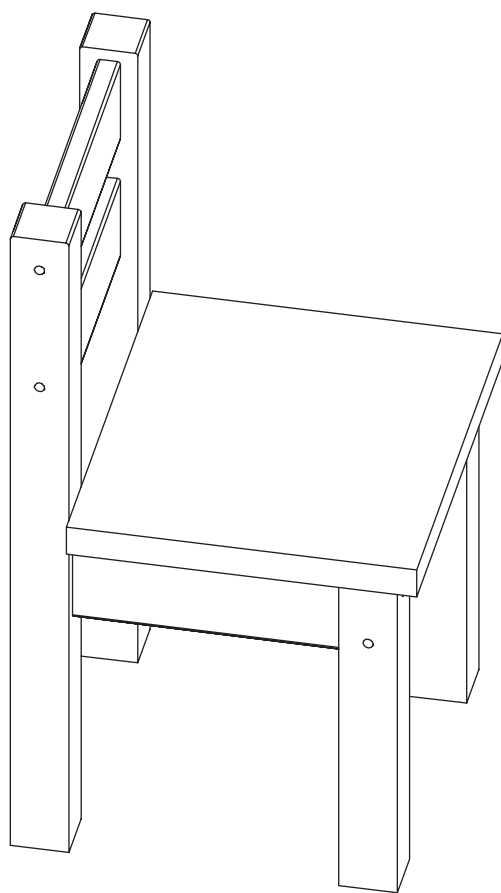
Ⓟ Instrukcja montażu

Ⓚ Navod na montaž

Ⓡ Instrucțiuni de montaj

Ⓡ Инструкция по монтажу

36-1026-46-000

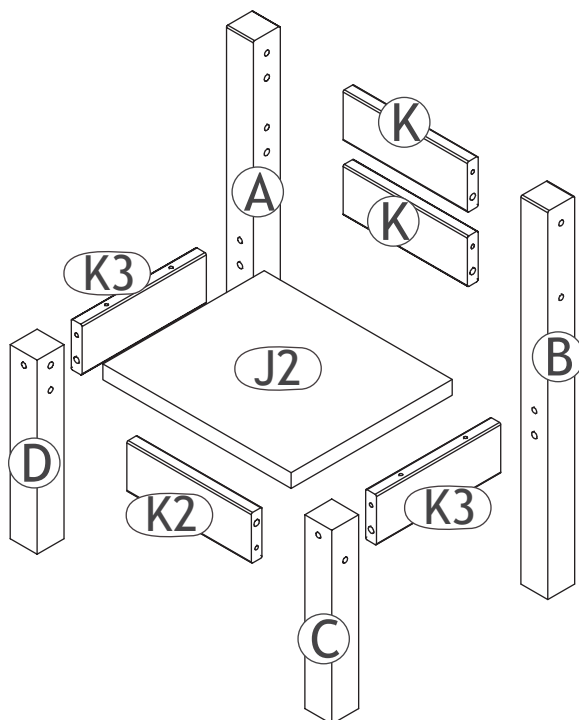
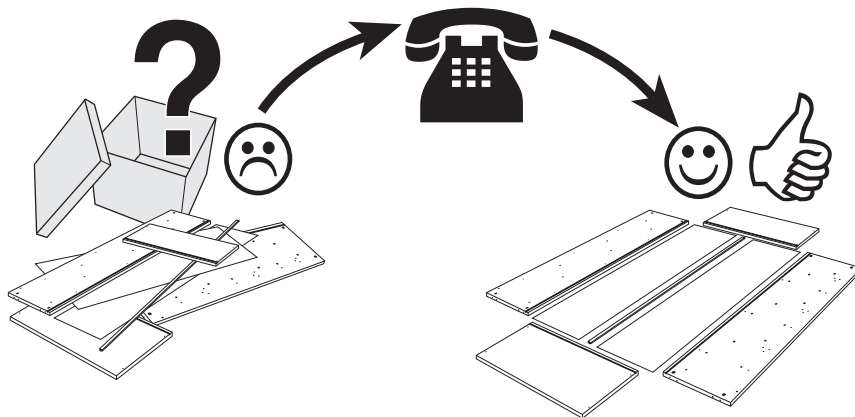
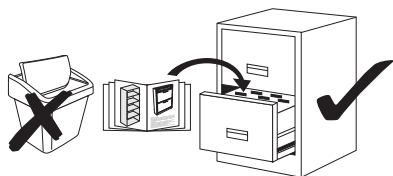


Service • Assistenza • Dienstverlening • Serwis Servis • Szerviz • Сервисная служба

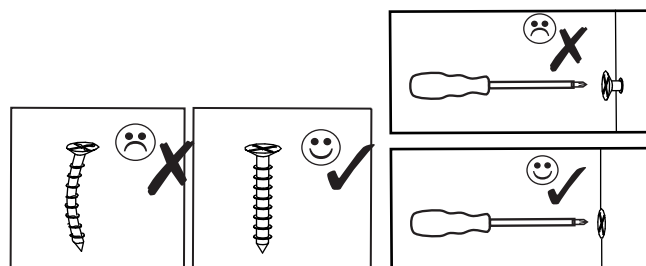
Name • Nom • Nome • Naam • Nazwa • Jméno • Názov
Név • Denumire • Isim • Название

Nr. • No. • N° • Č • Sz • Номер

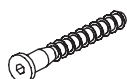
Typ • Type • Tip • Tipus • Druh • Тиро • Тип



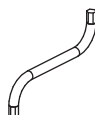
A	112122-46	x1
B	112121-46	x1
C	112211-46	x1
D	112212-46	x1
K	112224-46	x2
K2	112220-46	x1
K3	112223-46	x2
J2	112610-46	x1



① (8x40)



② (7x70)



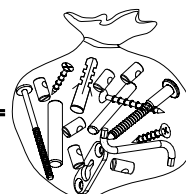
③ (d=4)



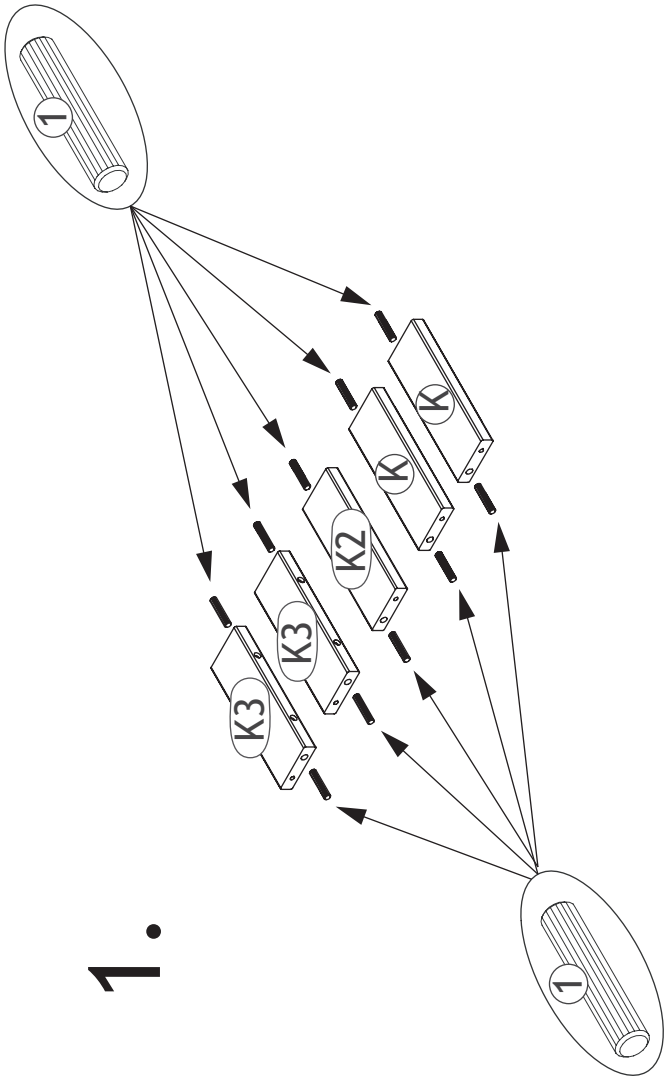
④ (4,5x80)

		mm	
①	1-000013-00	8x40	x10
②	1-000167-07	7x70	x10
③	1-000015-07	Z4	x1
④	1-000168-07	4.5x80	x4

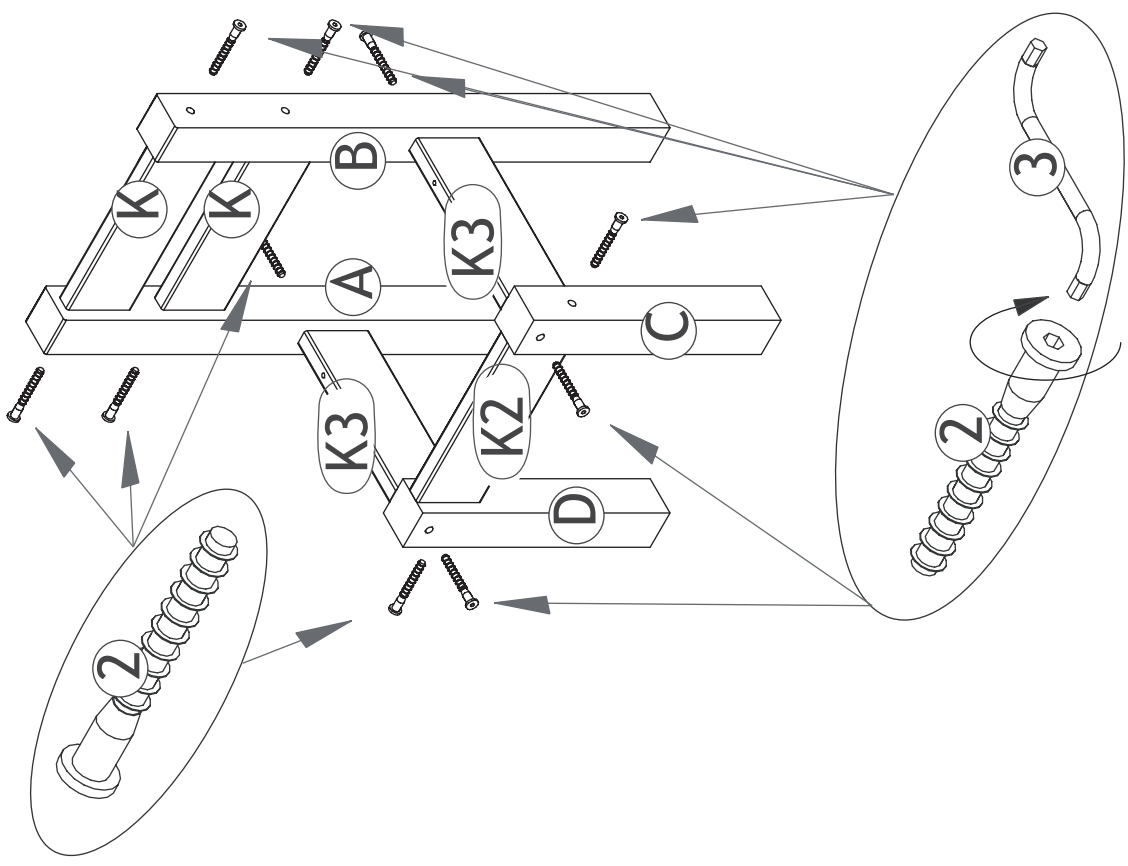
1-000001=



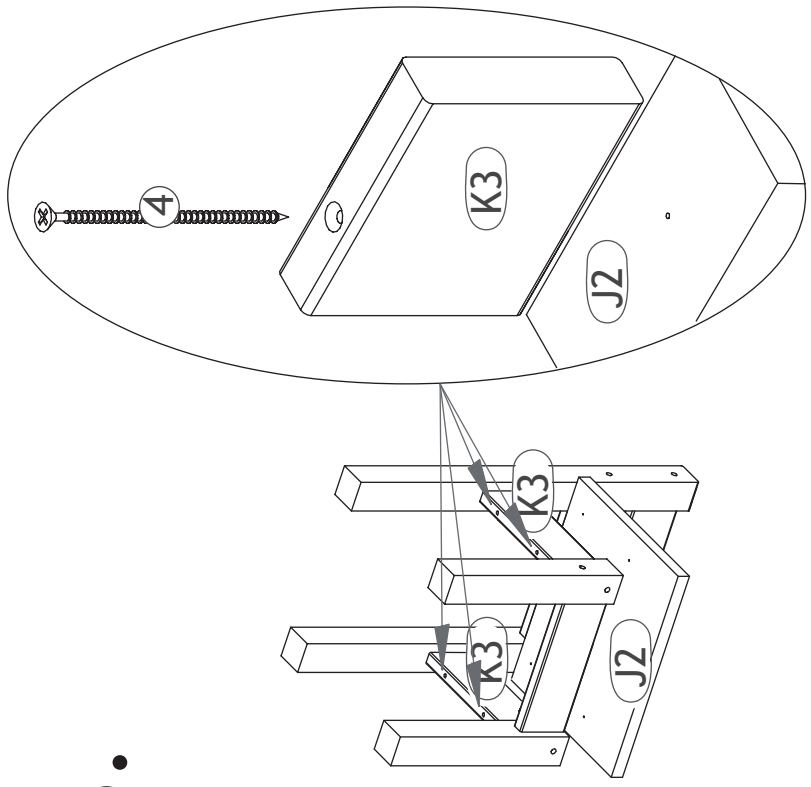
1.



2.



3.



Ⓓ Aufbauanleitung

Ⓕ Notice de montage

Ⓖ Montagehandleiding

Ⓒ Montážní návod

Ⓗ Szerelési útmutató

Ⓓ Montaj talimatları

Ⓖ Assembly instruction

Ⓙ Istruzioni di montaggio

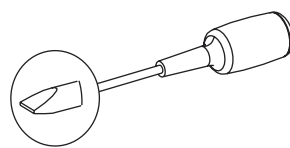
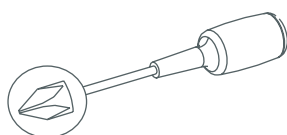
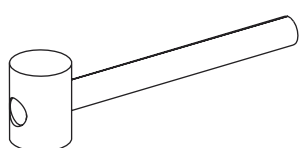
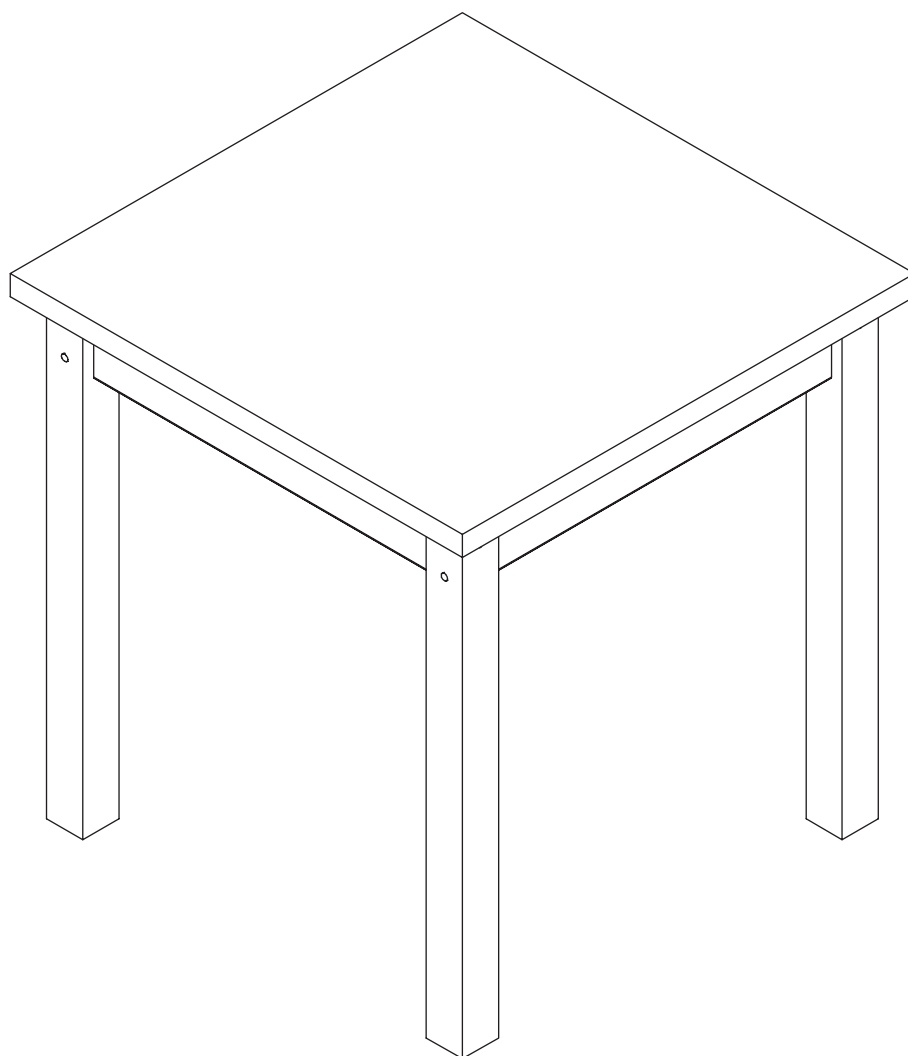
Ⓟ Instrukcja montażu

Ⓒ Navod na montaž

Ⓡ Instrucțiuni de montaj

Ⓡ Инструкция по монтажу

36-1027-46-000

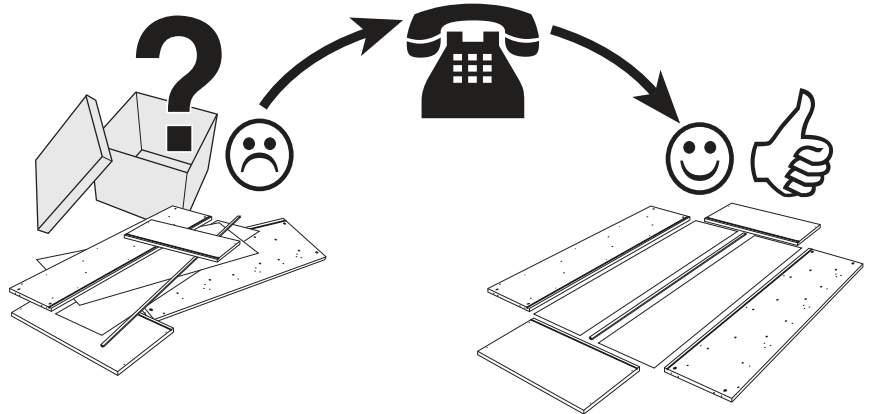
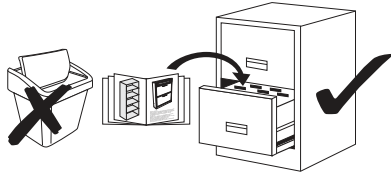


Service • Assistenza • Dienstverlening • Serwis Servis • Szerviz • Сервисная служба

Name • Nom • Nome • Naam • Nazwa • Jméno • Názov
Név • Denumire • Isim • Название

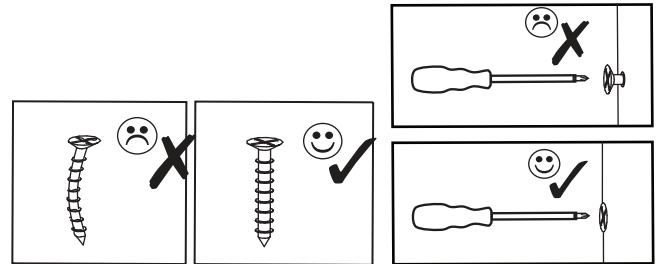
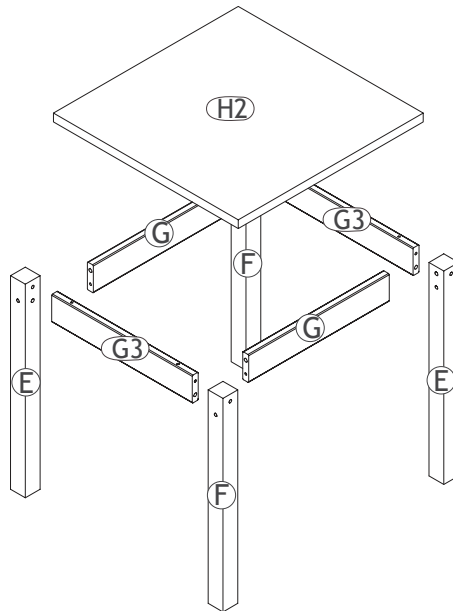
Nr. • Nr. • No. • N° • Č • Sz • Номер

Typ • Typ • Type • Tip • Tipus • Druh • Тіро • Тип



Detail specification

A.i. Nr.	Article Nr.	pcs
H2	112510-46	x1
G3	112222-46	x2
G	112221-46	x2
E	112111-46	x2
F	112112-46	x2

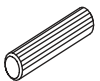


Fitting specification

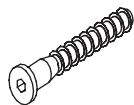
A.i. Nr.	Article Nr.	Dimentions	pcs
1	1-000013-00	8x40	x8
2	1-000172-07	7x70	x8
3	1-000015-07	z=4	x1
4	1-000168-07	4.5x80	x4

0
10
20
30
40
50
60
70
80
90
100
110
120
130
140
150
160
170
18

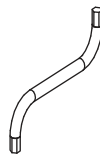
1



2



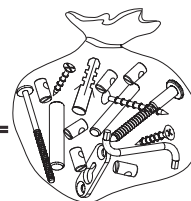
3



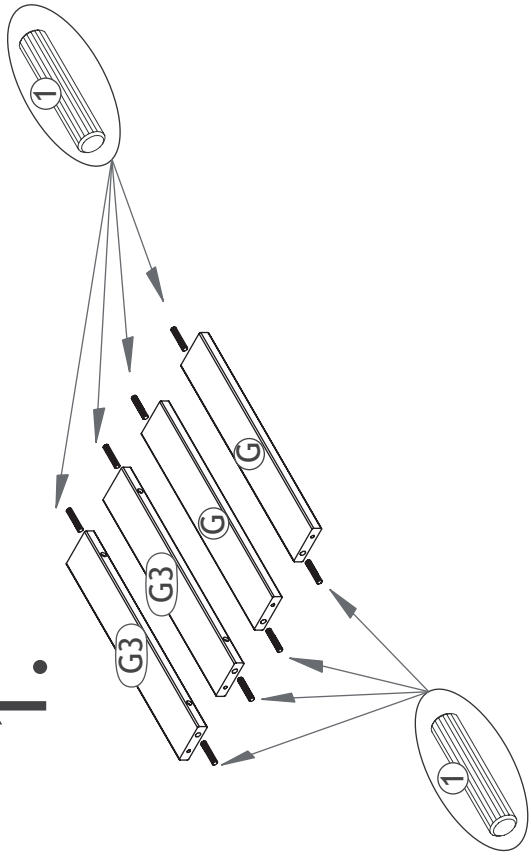
4



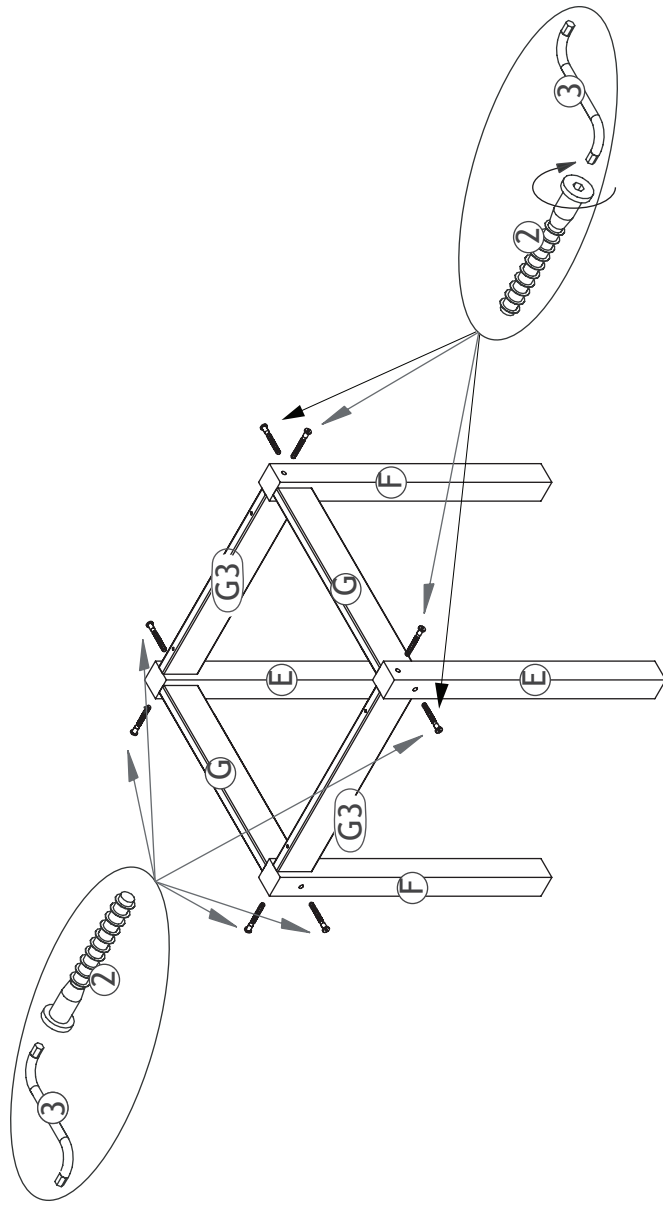
1-000001=



1.



2.



3.

