

Ⓓ Aufbauanleitung

Ⓕ Notice de montage

Ⓖ Montagehandleiding

Ⓒ Montážní návod

Ⓗ Szerelési útmutató

Ⓓ Montaj talimatları

Ⓖ Assembly instruction

Ⓙ Istruzioni di montaggio

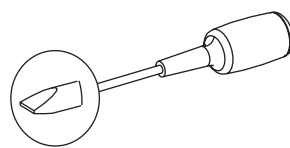
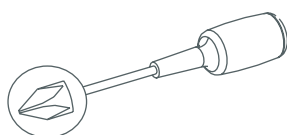
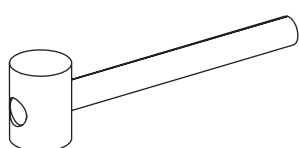
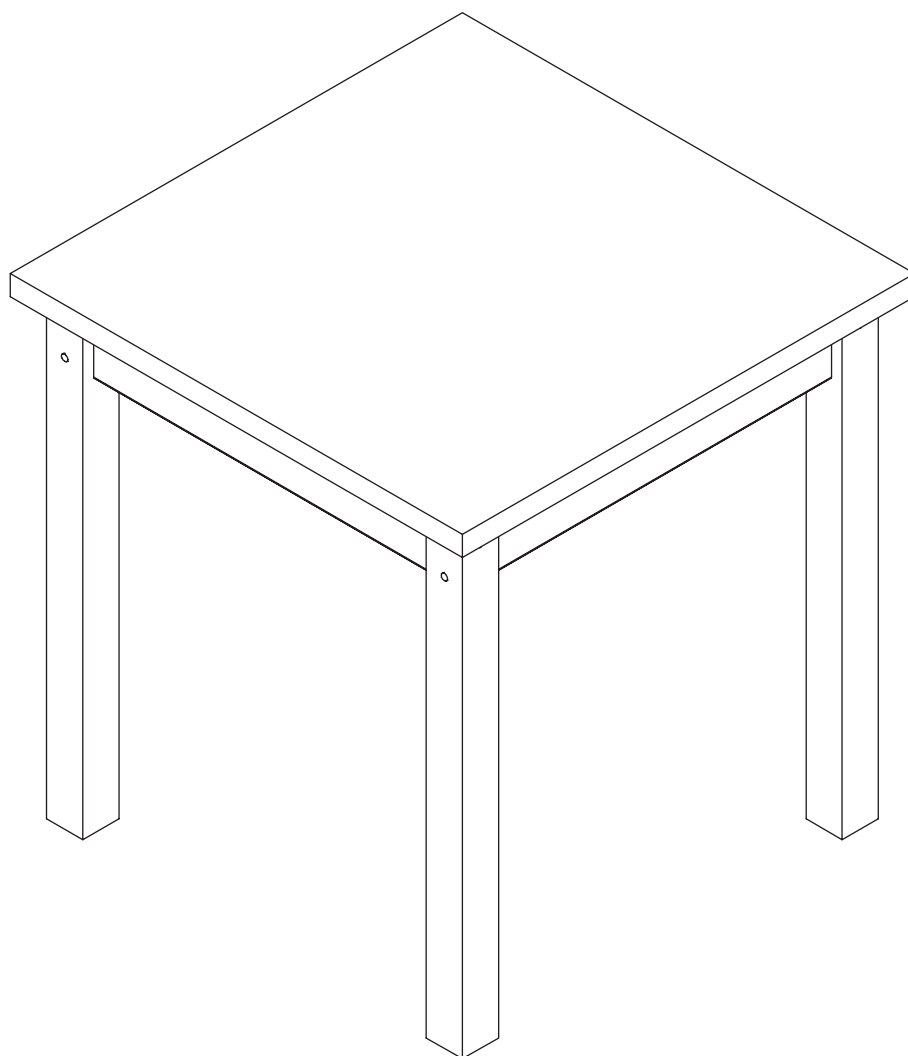
Ⓟ Instrukcja montażu

Ⓚ Navod na montaž

Ⓡ Instrucțiuni de montaj

Ⓡ Инструкция по монтажу

36-1027-45-000

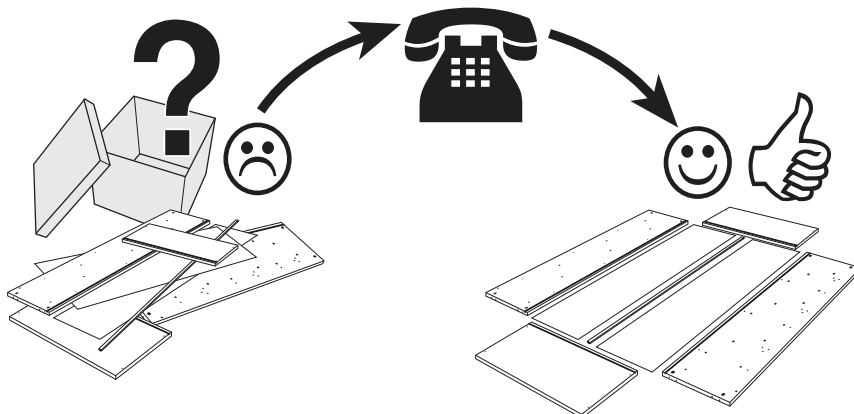
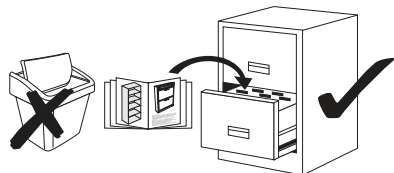


Service • Assistenza • Dienstverlening • Serwis Servis • Szerviz • Сервисная служба

Name • Nom • Nome • Naam • Nazwa • Jméno • Názov
Név • Denumire • Isim • Название

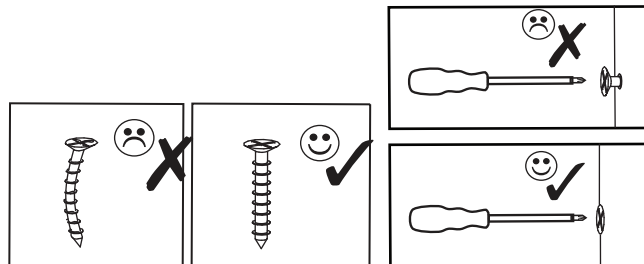
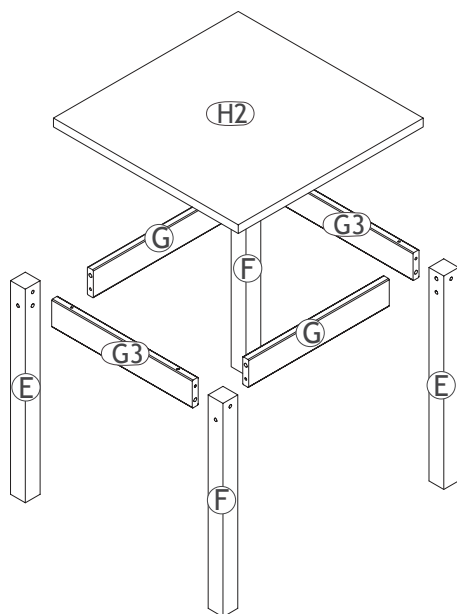
Nr. Nr. • No. • N° • Č • Sz • Номер

Typ • Тип • Type • Tip • Tipus • Druh • Тіро • Тип



Detail specification

A.i. Nr.	Article Nr.	pcs
H2	112510-45	x1
G3	112222-45	x2
G	112221-45	x2
E	112111-45	x2
F	112112-45	x2

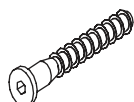


Fitting specification

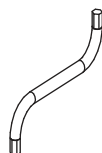
A.i. Nr.	Article Nr.	Dimentions	pcs
1	1-000013-00	8x40	x8
2	1-000172-07	7x70	x8
3	1-000015-07	z=4	x1
4	1-000168-07	4.5x80	x4



①



②

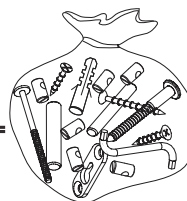


③

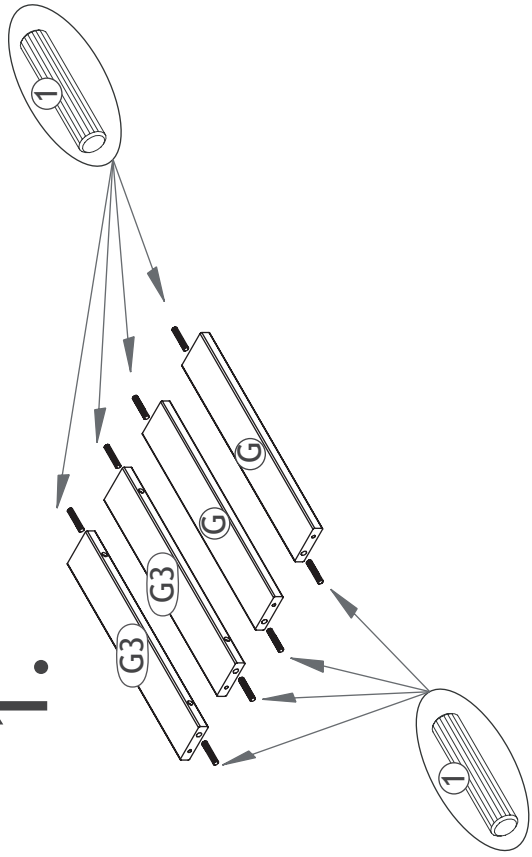


④

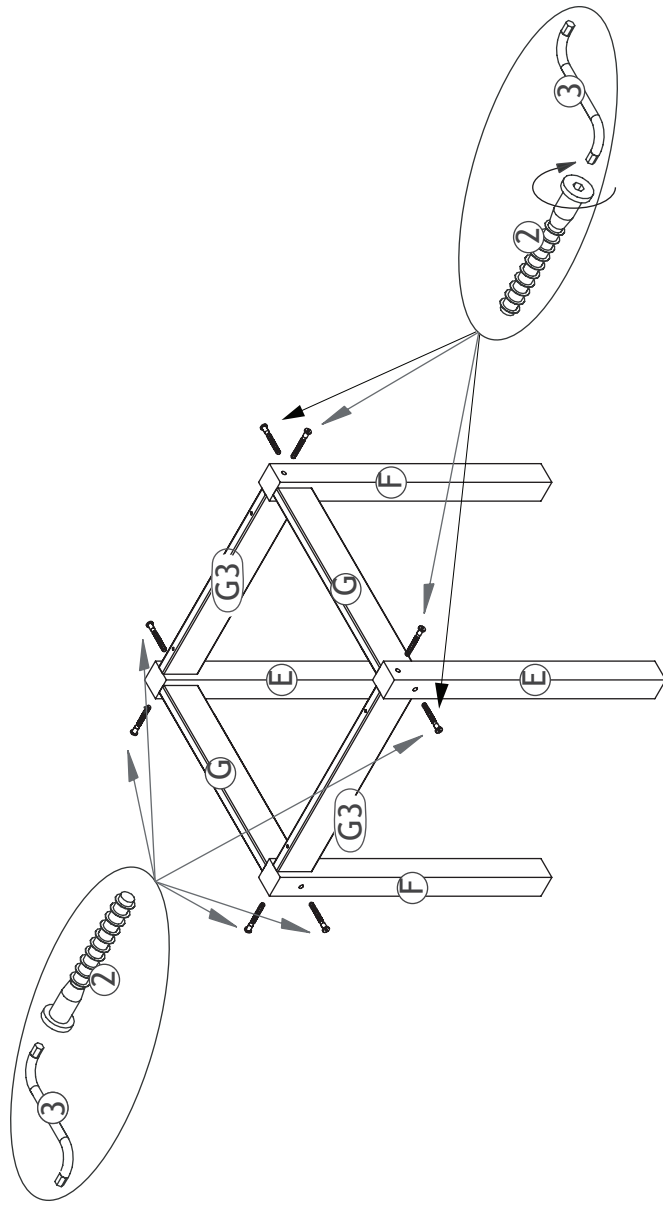
1-000001=



1.



2.



3.

