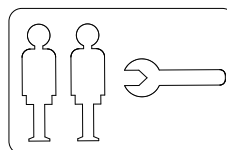
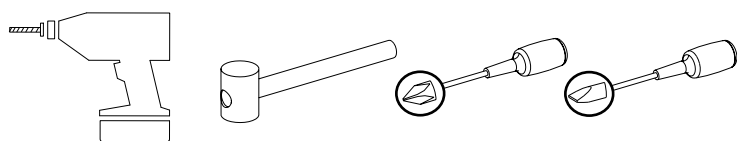


- D Aufbauanleitung
- GB Assembly instruction
- DK Brugsanvisning

**hoppekids**<sup>®</sup>  
- with heart & soul

36-1055-32-09A



**DIN EN 747-1:2015**  
**DIN EN 747-2:2015**

 [www.hoppekids.com](http://www.hoppekids.com)

 [facebook.com/hoppekids](https://facebook.com/hoppekids)

 [@hoppekids\\_official](https://instagram.com/hoppekids_official)

Hoppekids SIA, Novadnieki, LV-3801, Saldus

**D** WICHTIG, FÜR SPÄTERE FRAGEN AUFBEWAHRES: SORGFÄLTIG LESEN  
**GB** IMPORTANT, RETAIN FOR FUTURE REFERENCE: READ CAREFULLY  
**DK** VIGTIGT, GEM TIL FREMTIDIG BRUG: LÆS GRUNDIGT

**D Service**

**GB Service**

**DK Service**

**D** Name    **GB** Name    **DK** Navn


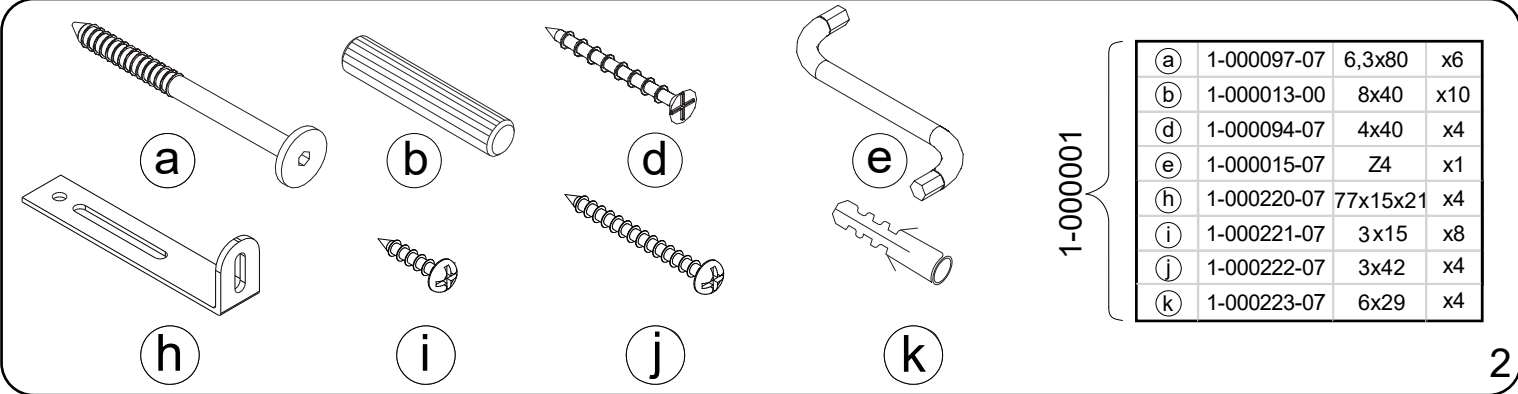
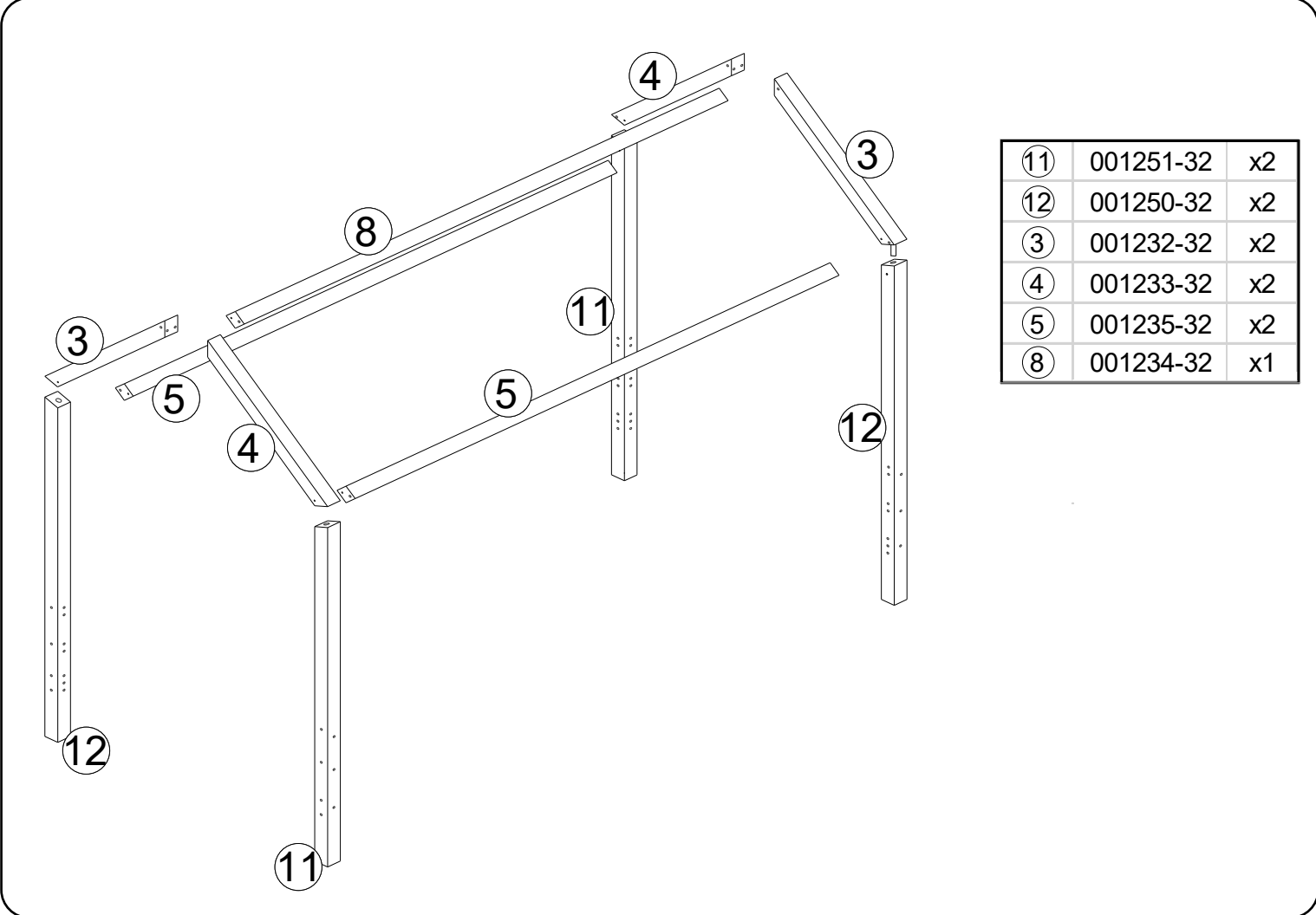
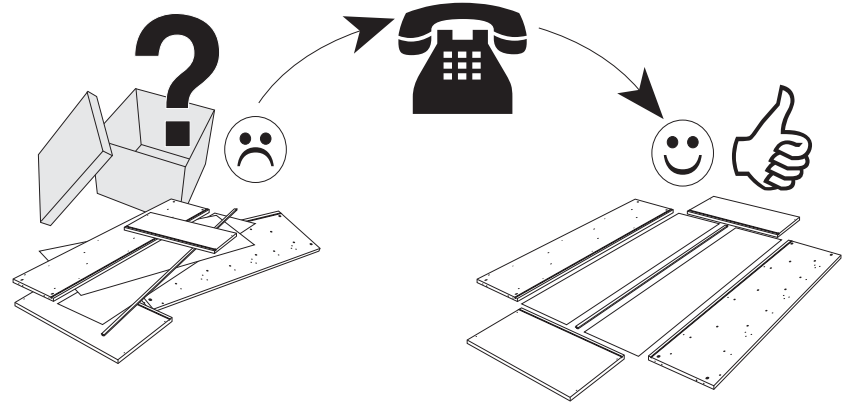
---

**D** Nr.    **GB** Nr.    **DK** Nr.

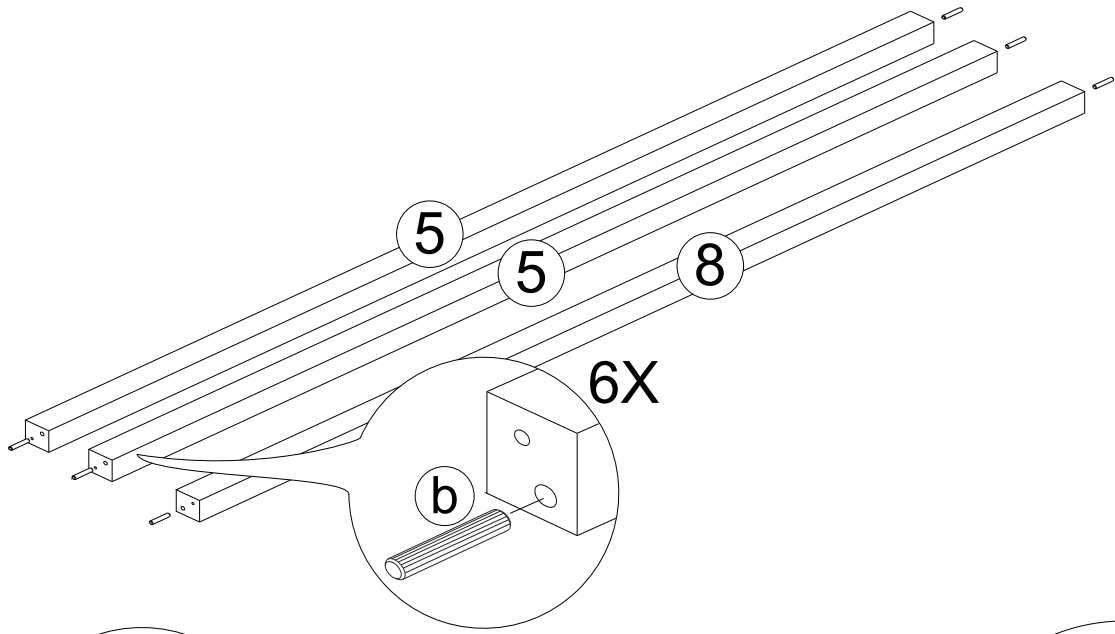
---

**D** Typ    **GB** Type    **DK** Type

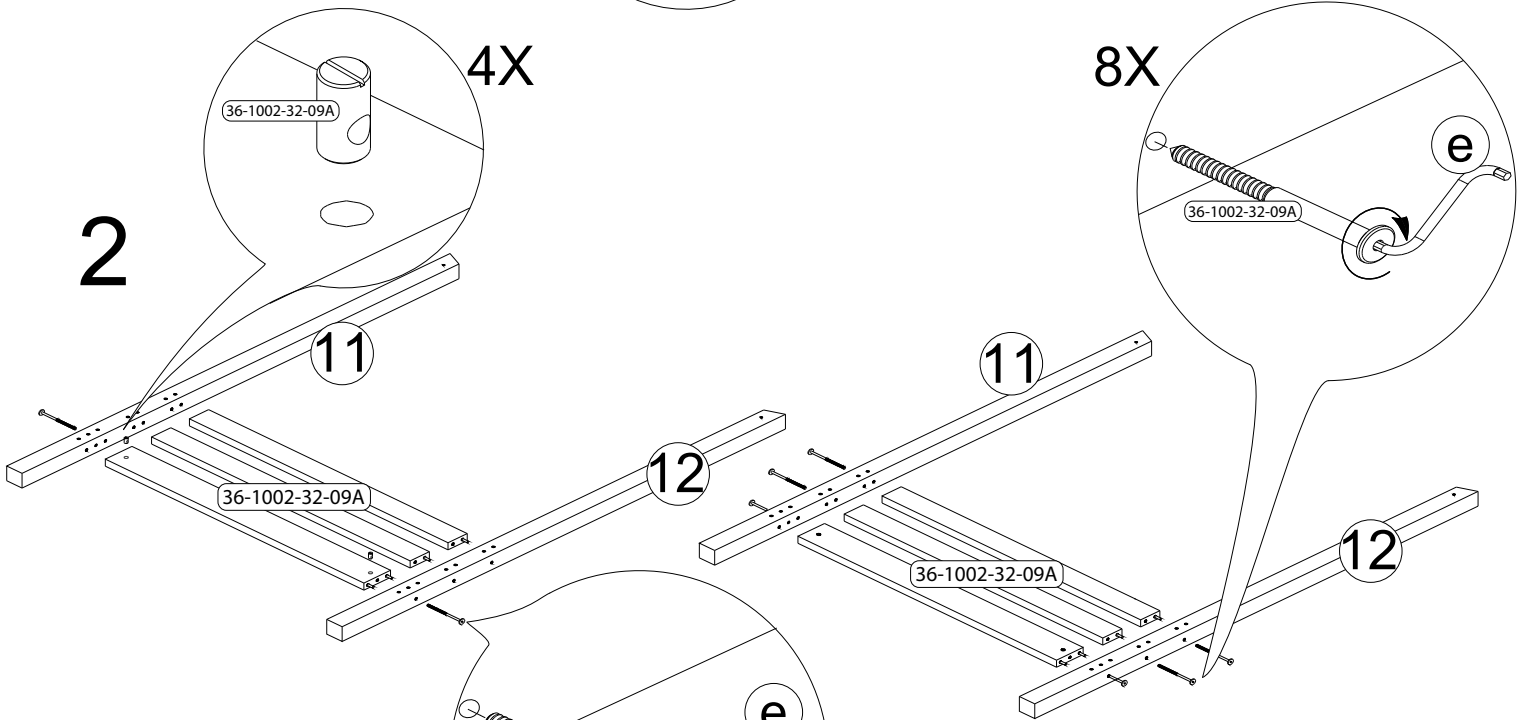
---

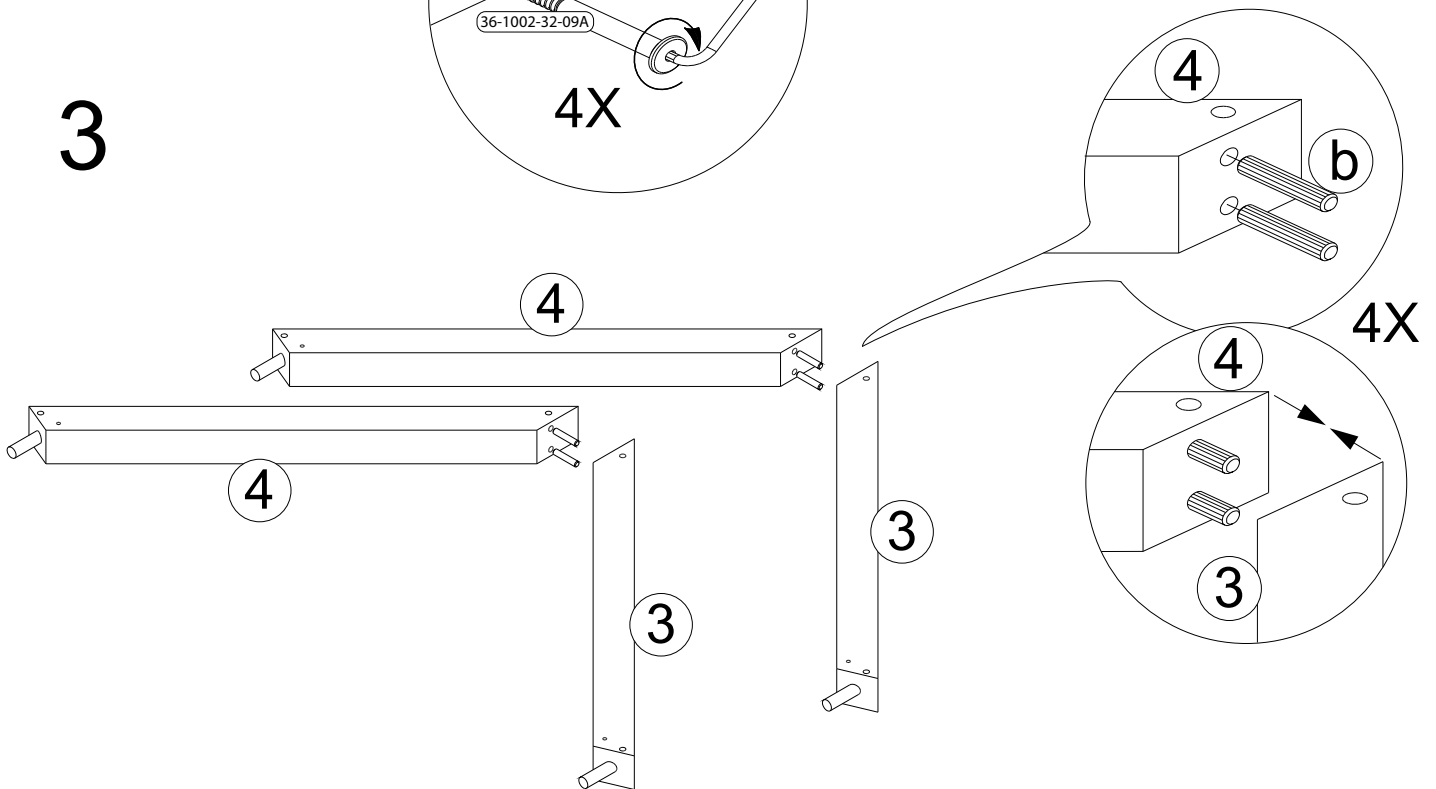
1

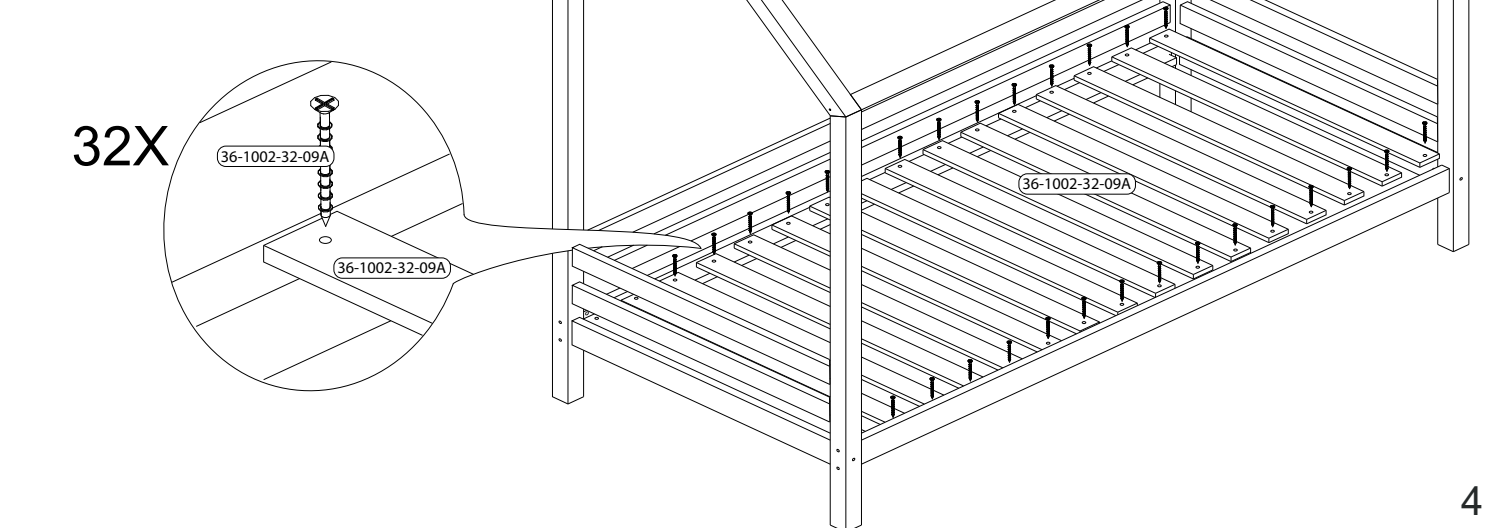
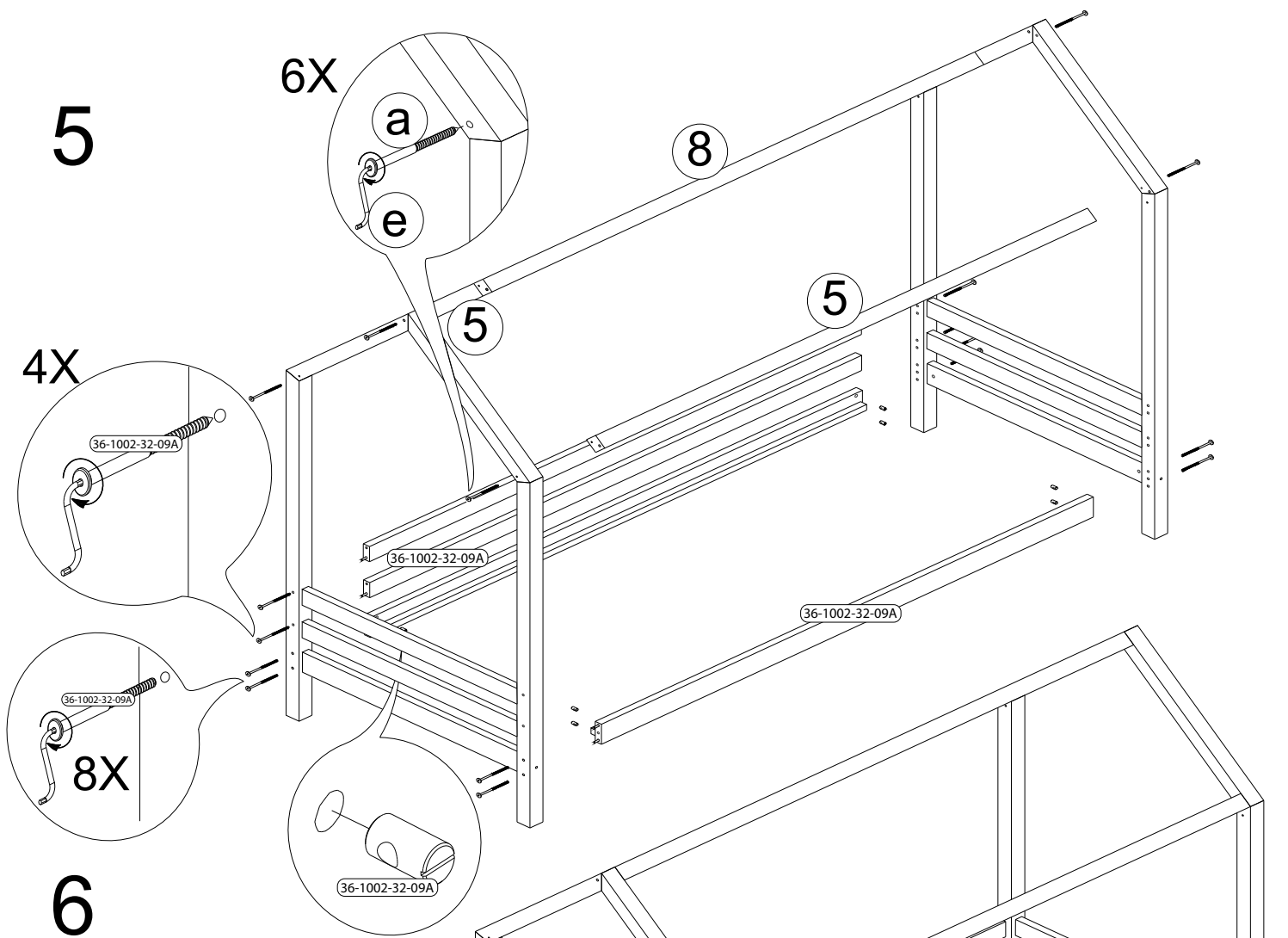
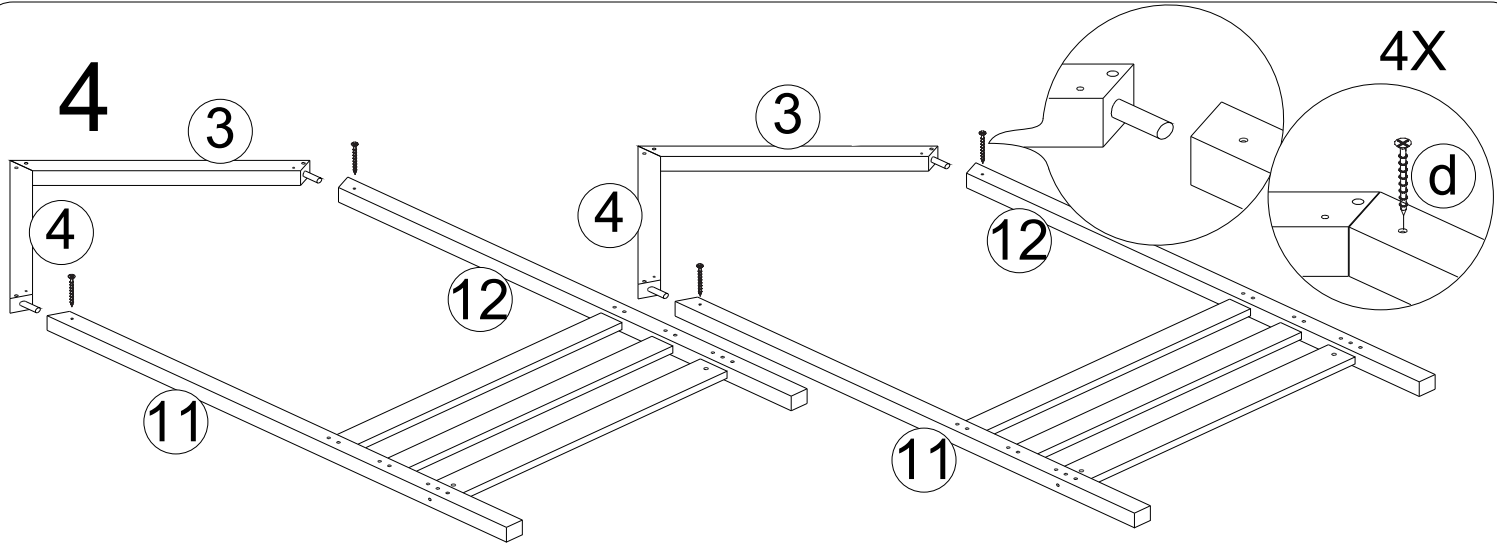


2

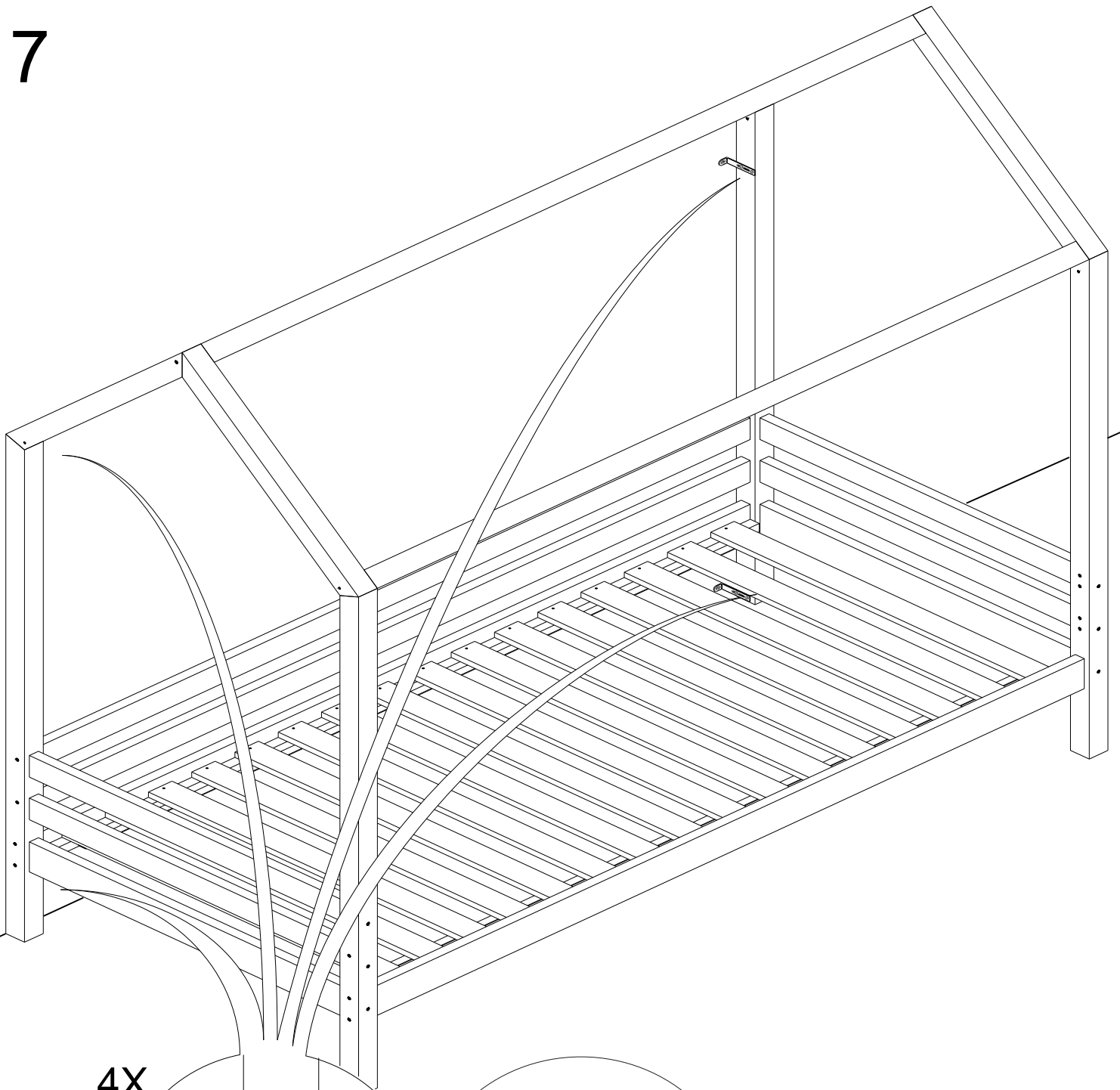


3





7



4X

