

Ⓓ Aufbauanleitung

Ⓕ Notice de montage

Ⓖ Montagehandleiding

Ⓒ Montážní návod

Ⓗ Szerelési útmutató

Ⓓ Montaj talimatları

Ⓖ Assembly instruction

Ⓙ Istruzioni di montaggio

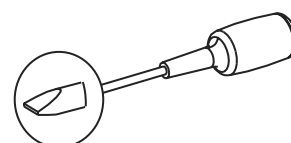
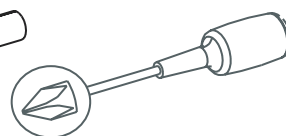
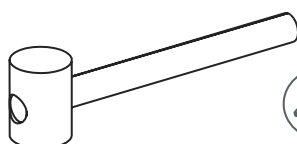
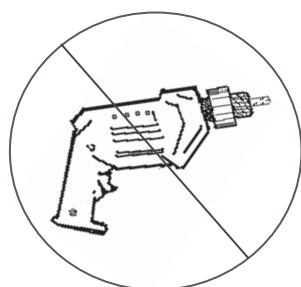
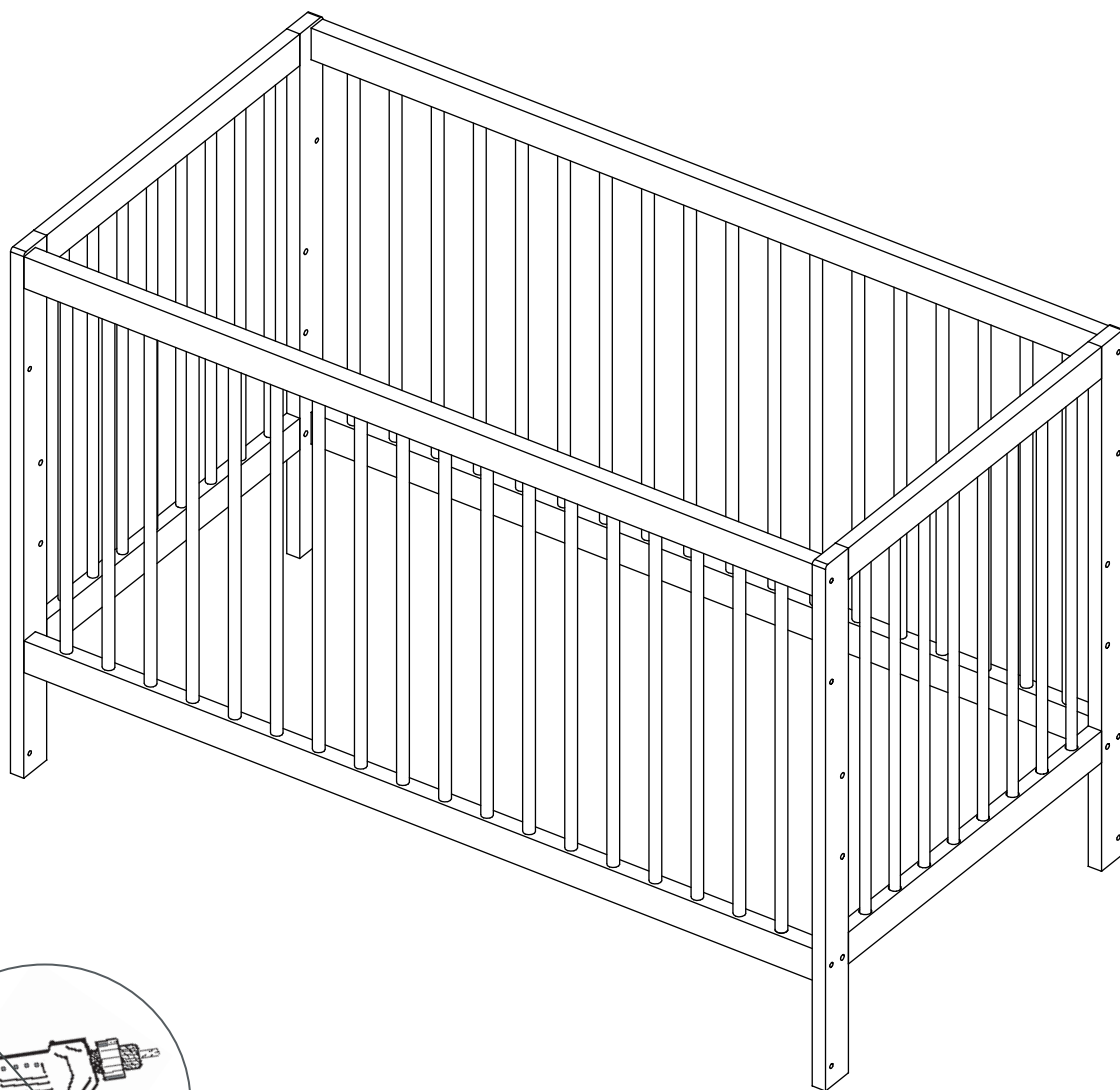
Ⓟ Instrukcja montażu

Ⓢ Navod na montaž

Ⓡ Instrucțiuni de montaj

Ⓡ Инструкция по монтажу

# 36-4066-32-06F

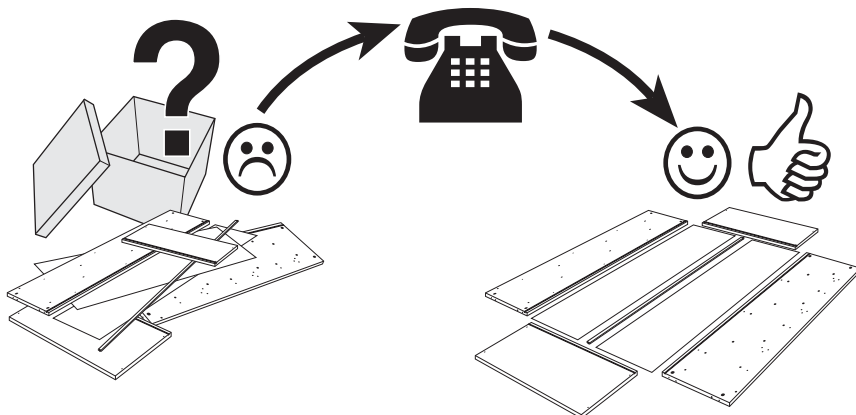
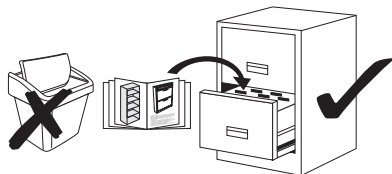


# Service • Assistenza • Dienstverlening • Serwis Servis • Szerviz • Сервисная служба

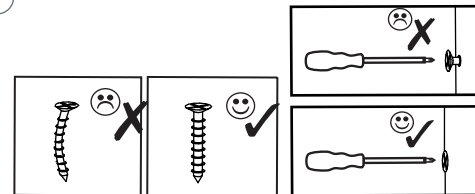
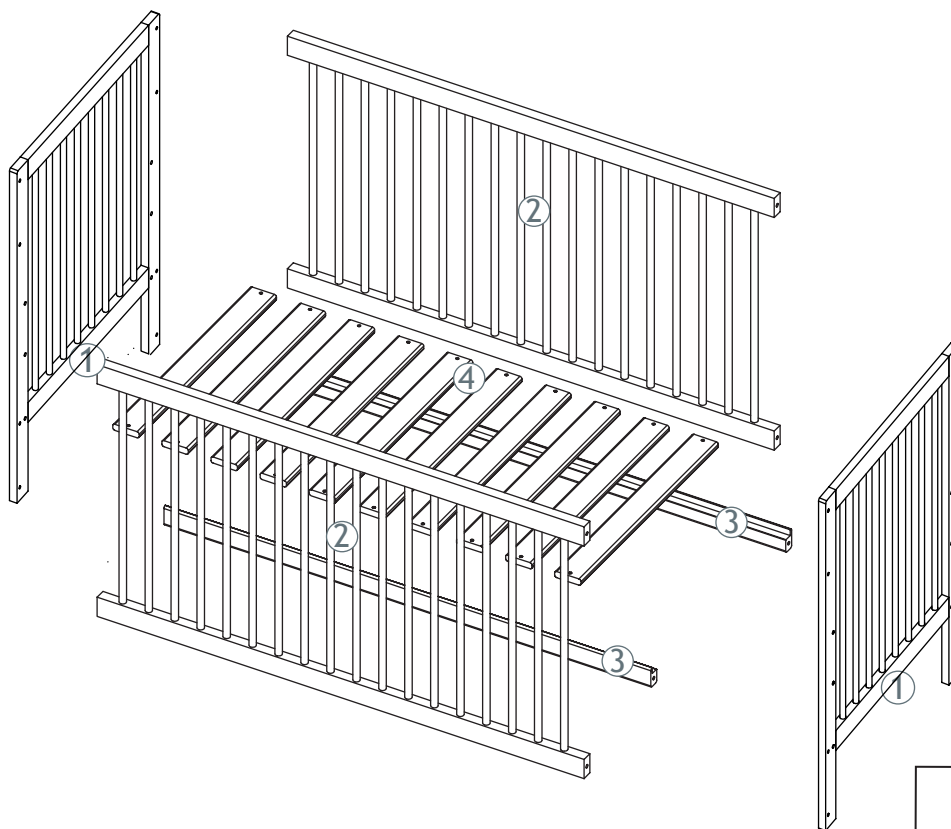
Name • Nom • Nome • Naam • Nazwa • Jméno • Názov  
Név • Denumire • Isim • Название

Nr. Nr. • No. • N° • Č • Sz • Номер

Typ • Тип • Type • Tip • Tipus • Druh • Тиро • Тип

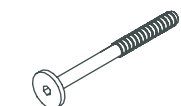


①	183131-32	x2
②	183411-32	x2
③	148410-32	x2
④	115610-00	x10

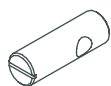


## Fitting specification

A.i. Nr.	Article Nr.	Dimentions	pcs
a	1-000111-07	M6x60	x12
b	1-000176-07	M6x10x30	x8
c	1-000011-07	M6x10x18	x4
d	1-000015-07	Z4	x1
e	1-000012-07	3x30	x20
f	1-000186-00	58x58	x1



a



b



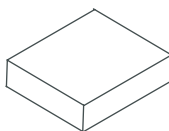
c



d

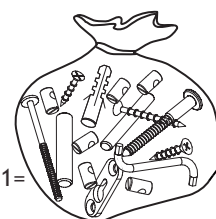


e

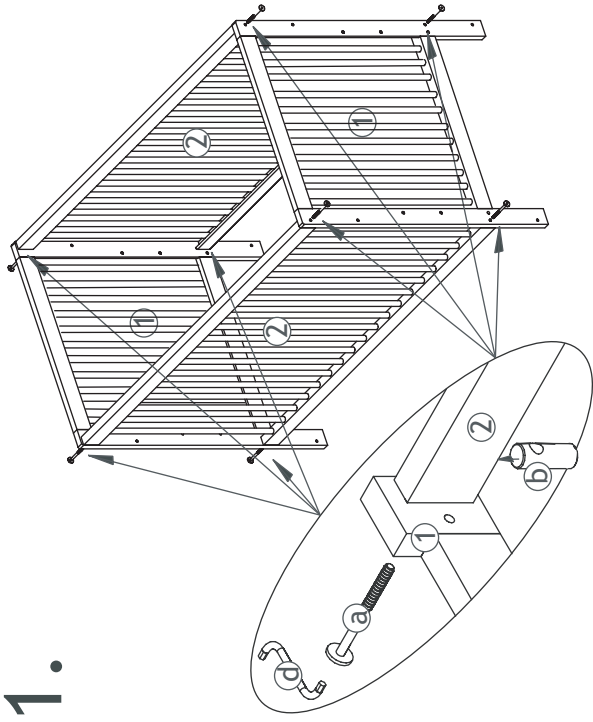


f

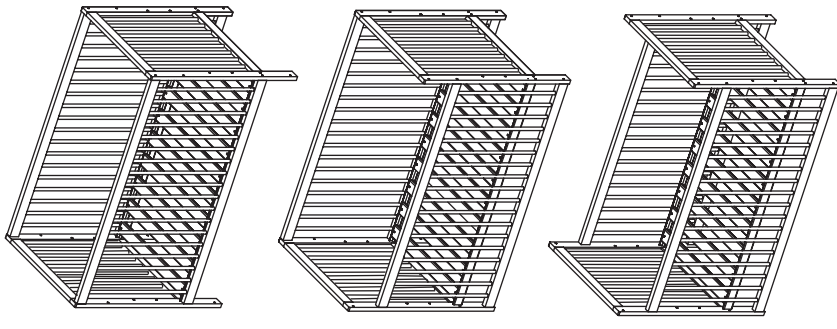
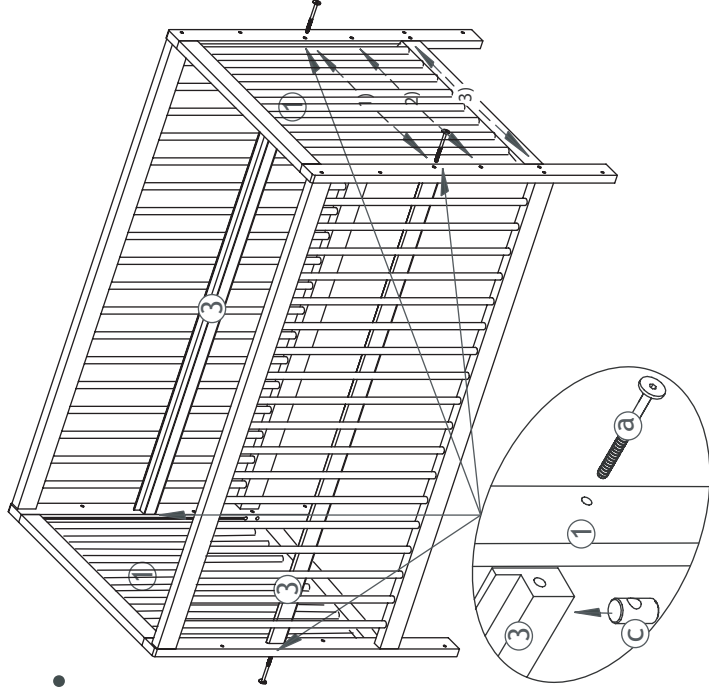
1-000001=



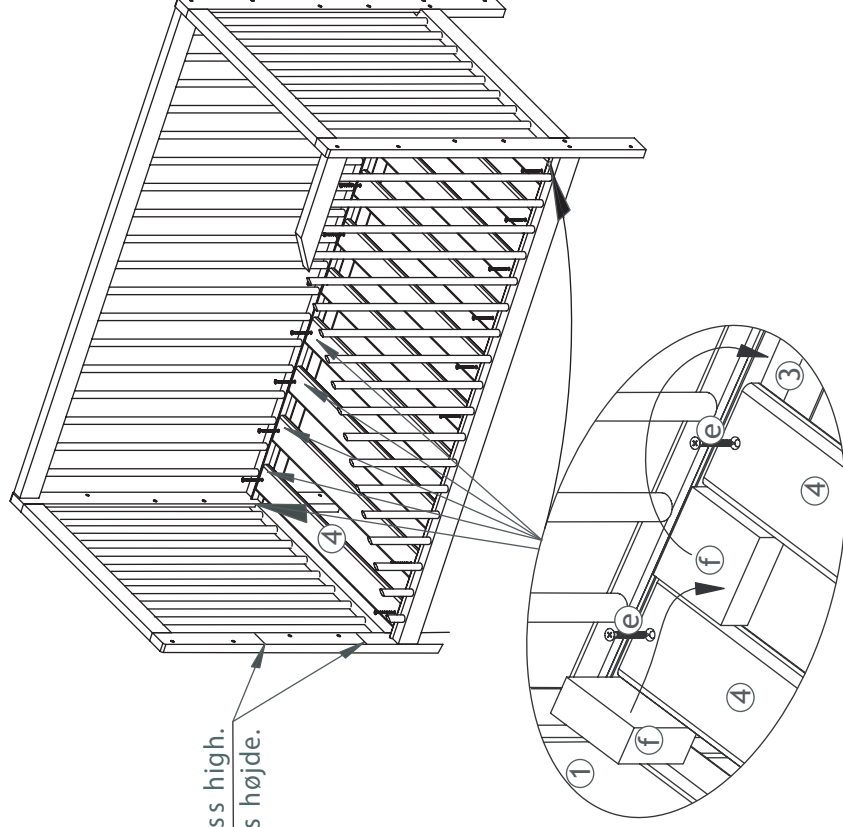
# 1.



# 2.



# 3.



Max madrass højde.  
Max madras højde.

**UK** -As the bottom is adjustable, is the lowest position the most secure and must always be used, when the child is old enough to sit up.

-Do not leave items in the cot which a child can stand on or be suffocated in/on.

-The thickness of the mattress must be chosen so the inner height (from the top of the mattress to the top of the bed frame) is minimum 500 mm when the bottom is in the lowest position and 200 mm when the bottom is in the highest position.

-All screws and fittings must always be tight. Ensure that there are not loose screws.

-Recommended mattress size is 7x60x120 cm

-Be aware of the risk of open fire and other heating sources close to the cot.

-The cot cannot be folded.

**DK**

-Da bunden er justerbar, er den laveste stilling den sikreste og bør altid anvendes, når barnet kan sidde selv

-Efterlad ikke ting i sengen, som barnet kan stå på eller blive kvalt i.

-Tykkelsen af madrassen skal vælges således at den indvendige højde (overfladen af madrassens til overkant af sengestel) er mindst 500mm med bunden i laveste position og mindst 200mm med bunden i højeste position.

-Alle skrue og beslag skal altid være strammet til. Vær opmærksom på, at der ikke er løse skrue.

-Anbefalet madras størrelse er 7x60x120 cm

-Vær opmærksom på risikoen for åben ild og andre varmekilder i nærheden af sengen.

-Sengen kan ikke foldes.