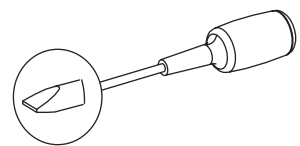
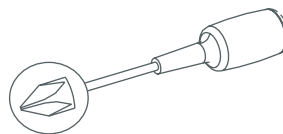
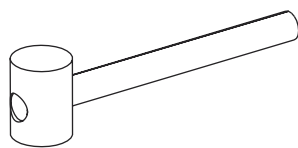
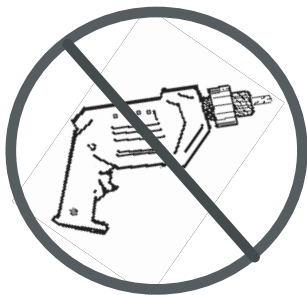
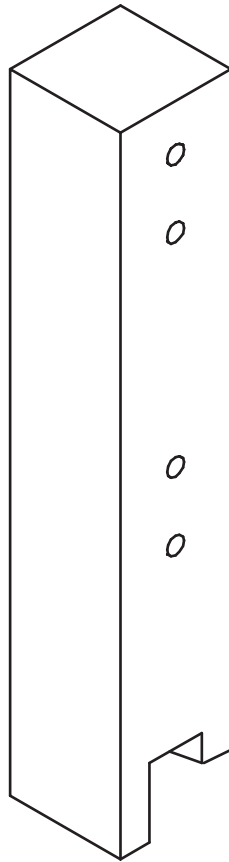


- Ⓓ Aufbauanleitung
- Ⓕ Notice de montage
- Ⓔ Handleiding voor de montage
- Ⓒ Montážní návod
- Ⓗ Szerelési útmutató
- Ⓙ Montaj talimatları
- Ⓖ Assembly instruction
- Ⓘ Istruzioni di montaggio
- ⒲ Instrukcja montażu
- Ⓔ Navod na montaž
- Ⓘ Instrucțiuni de montaj
- ⒲ Инструкция по монтажу

36-4215-32-000



DIN EN 747-1:2015
DIN EN 747-2:2015

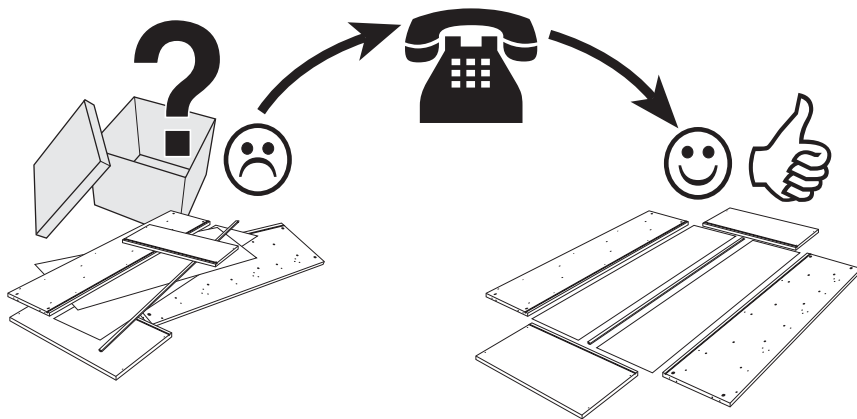
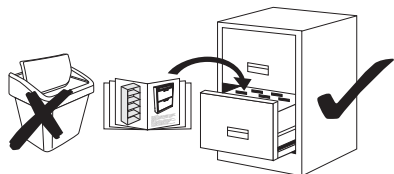


Service • Assistenza • Dienstverlening • Serwis Servis • Szerviz • Сервисная служба

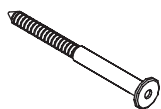
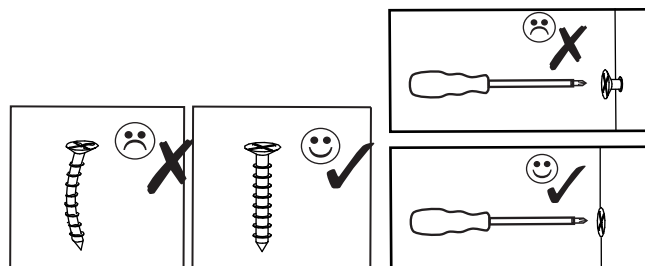
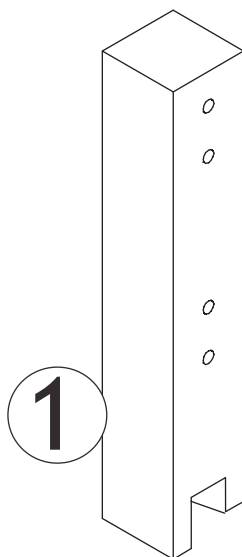
Name • Nom • Nome • Naam • Nazwa • Jméno • Názov
Név • Denumire • Isim • Название

Nr. • No. • N° • Č • Sz • Номер

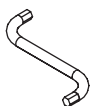
Typ • Type • Tip • Tipus • Druh • Тип • Тип



A.i. Nr.	Article Nr.	pcs
1	007510-32	x1



a



b



c



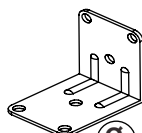
d



e



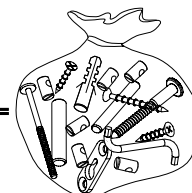
f



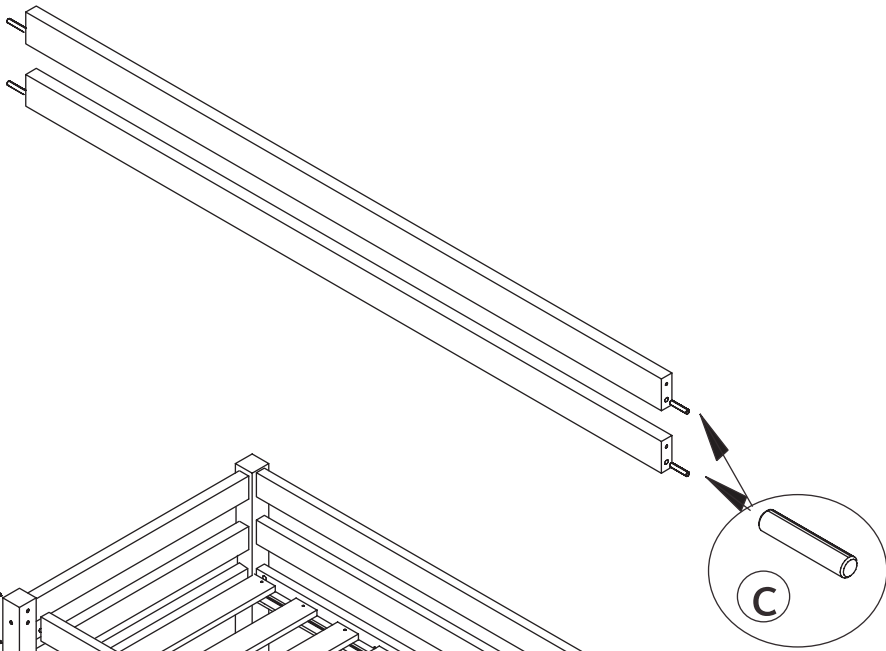
g

		mm	
a	1-000097-07	6,3x80	x2
b	1-000096-07	Z4	x1
c	1-000013-00	8x40	x2
d	1-000014-57	8/13x6.2	x2
e	1-000020-07	3.5x25	x3
f	1-000093-07	3.5x15	x3
g	1-000018-07	48x40	x1

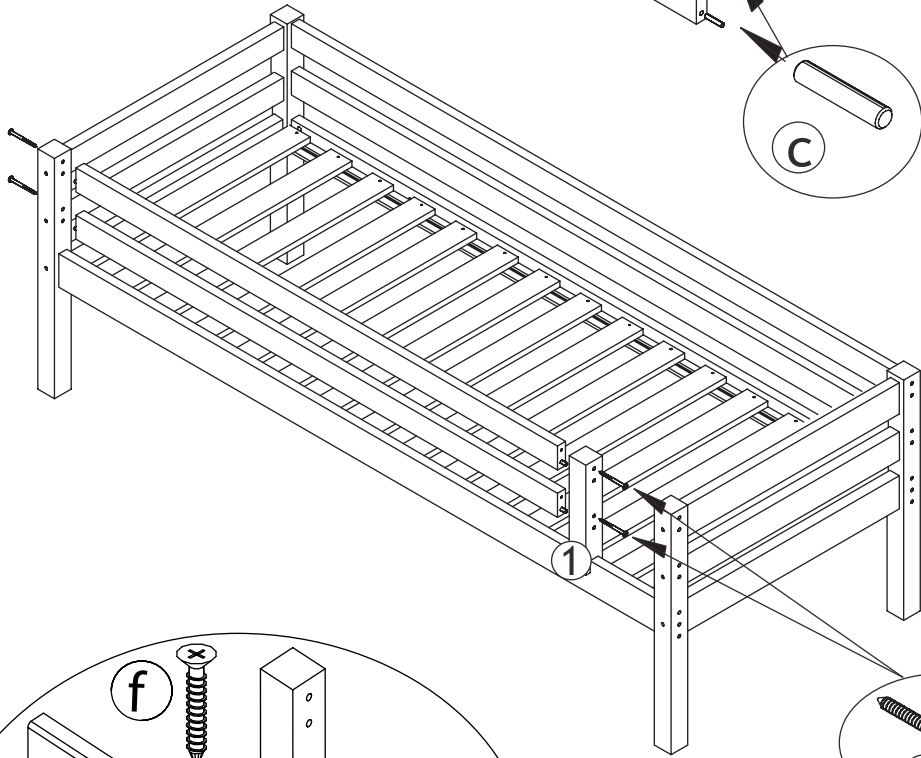
1-000001=



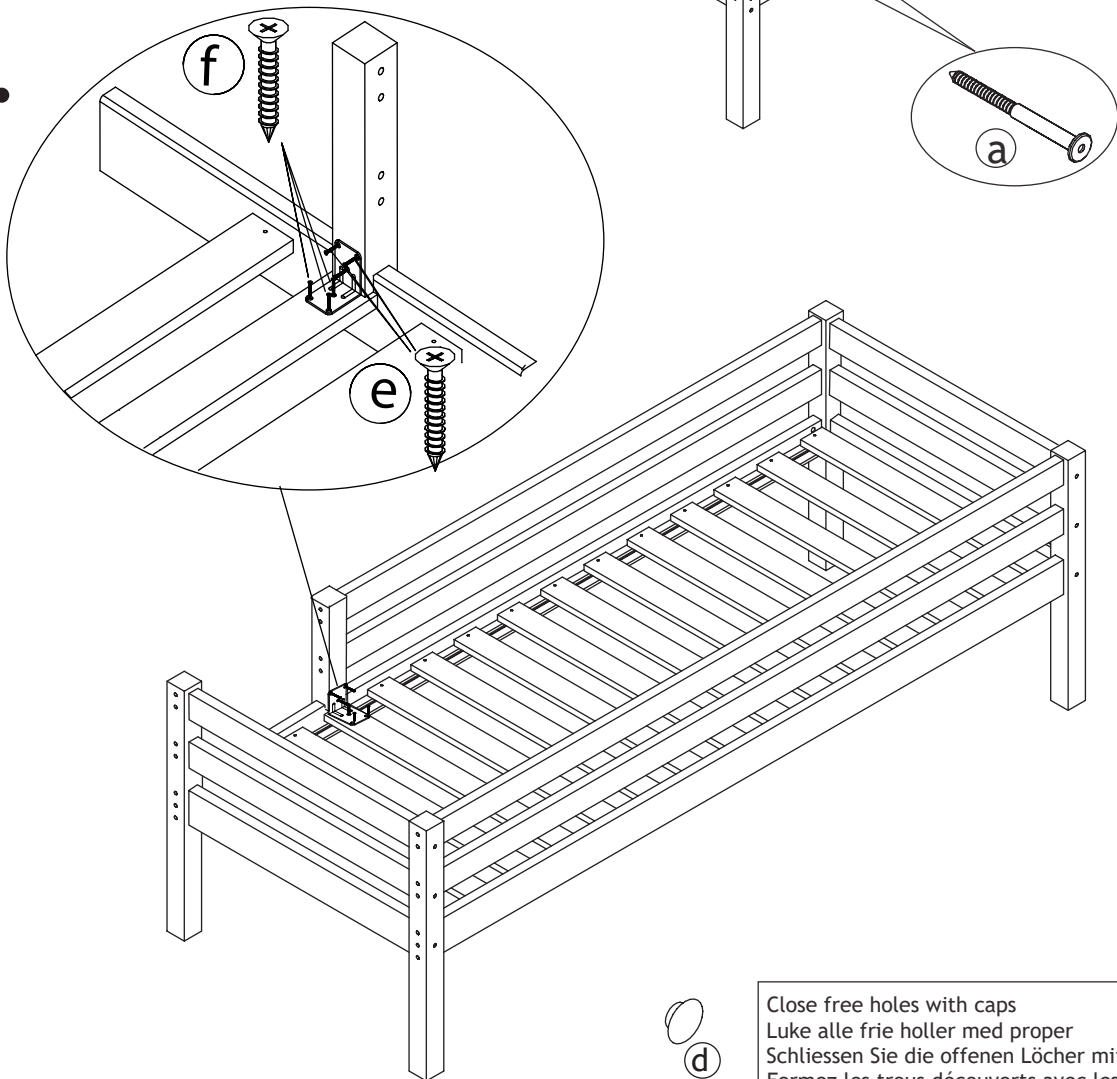
1.



2.



3.



Close free holes with caps
Luke alle frie holler med proper
Schliessen Sie die offenen L cher mit den Deckkappen
Fermez les trous d couverts avec les chapes