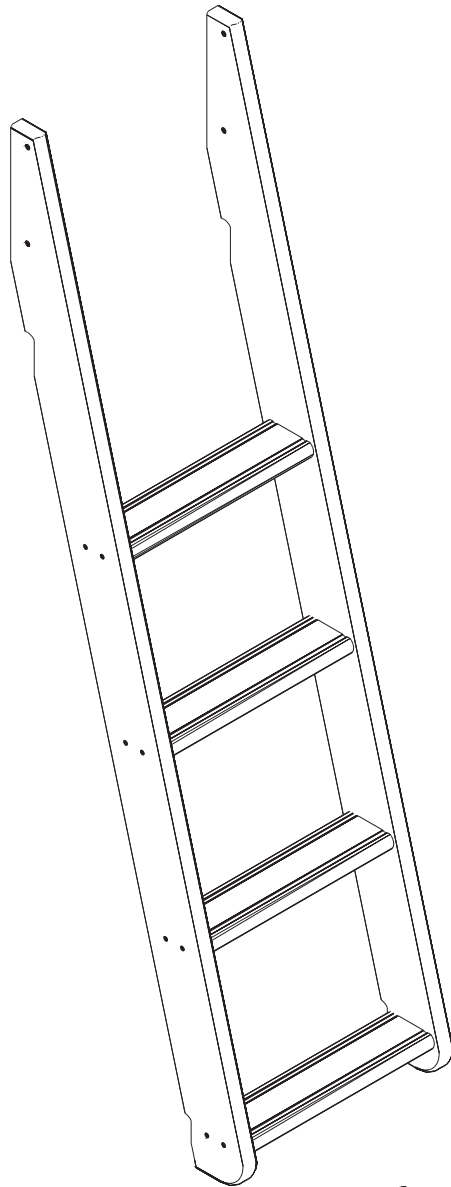


Ⓓ Aufbauanleitung  
Ⓕ Notice de montage  
Ⓖ Montagehandleiding  
Ⓒ Montážní návod  
Ⓗ Szerelési útmutató  
Ⓓ Montaj talimatları

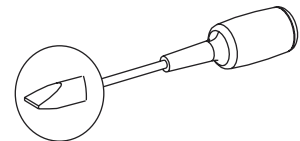
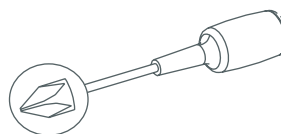
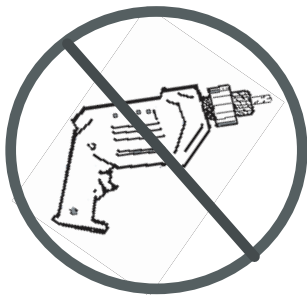
Ⓖ Assembly instruction  
Ⓘ Istruzione di montaggio  
Ⓗ Instrukcja montażu  
Ⓙ Navod na montaž  
Ⓡ Instrucțiuni de montaj  
Ⓡ Инструкция по монтажу

# 37-0027-32-000



Product fulfill the standard "DIN EN 747-1:2015,DIN EN 747-2:2015"  
Produktet opfylder krav til standard "DIN EN 747-1:2015,DIN EN 747-2:2015"  
Produkt entspricht der Norm "DIN EN 747-1:2015,DIN EN 747-2:2015"  
Produit conforme au standard "DIN EN 747-1:2015,DIN EN 747-2:2015"

**IMPORTANT-READ CAREFULLY AND RETAIN**  
**WICHTIG-SORGFÄLTIG LESEN UND AUFBEWAHREN**  
**VIGTIGT-LÆS grundigt igennem og opbevar**  
**IMPORTANT-LIRE ATTENTIVEMENT ET A CONSERVER**



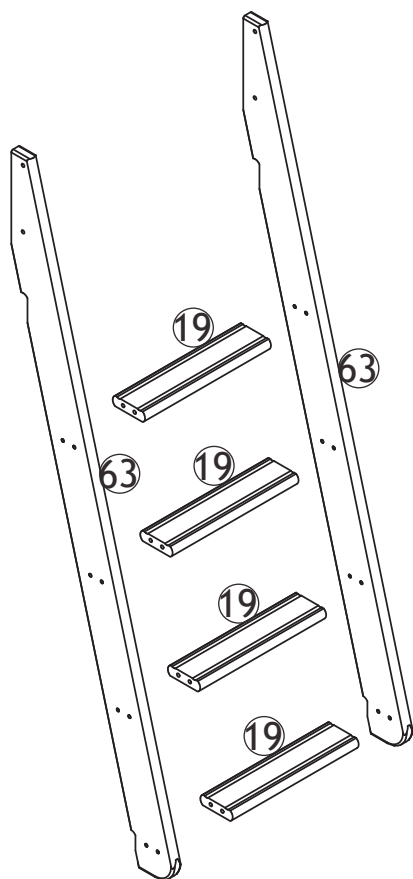
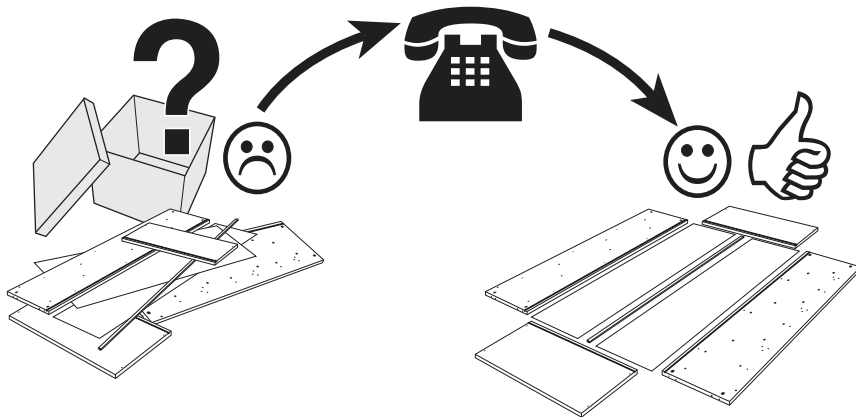
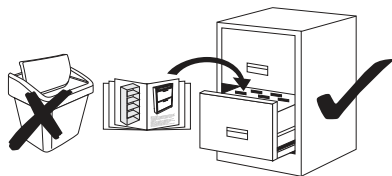
**DIN EN 747-1:2015**

# Service • Assistenza • Dienstverlening • Serwis Servis • Szerviz • Сервисная служба

Name • Nom • Nome • Naam • Nazwa • Jméno • Názov  
Név • Denumire • Isim • Название

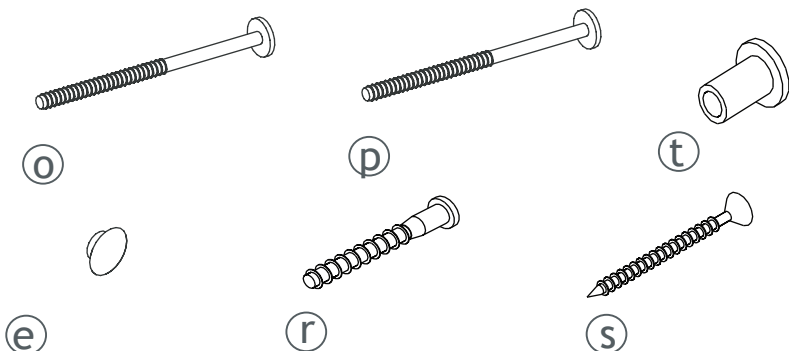
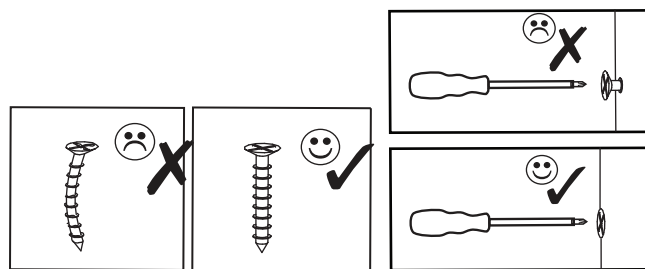
Nr. Nr. • No. • N° • Č • Sz • Номер

Typ • Type • Tip • Tipus • Druh • Тіро • Тип



## Detail specification

A.i. Nr.	Article Nr.	pcs
63	013137-32	x2
19	013018-32	x4



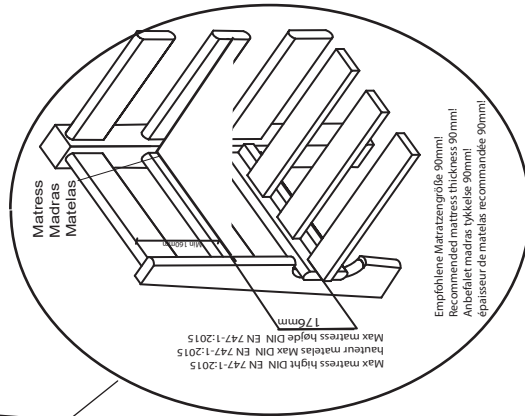
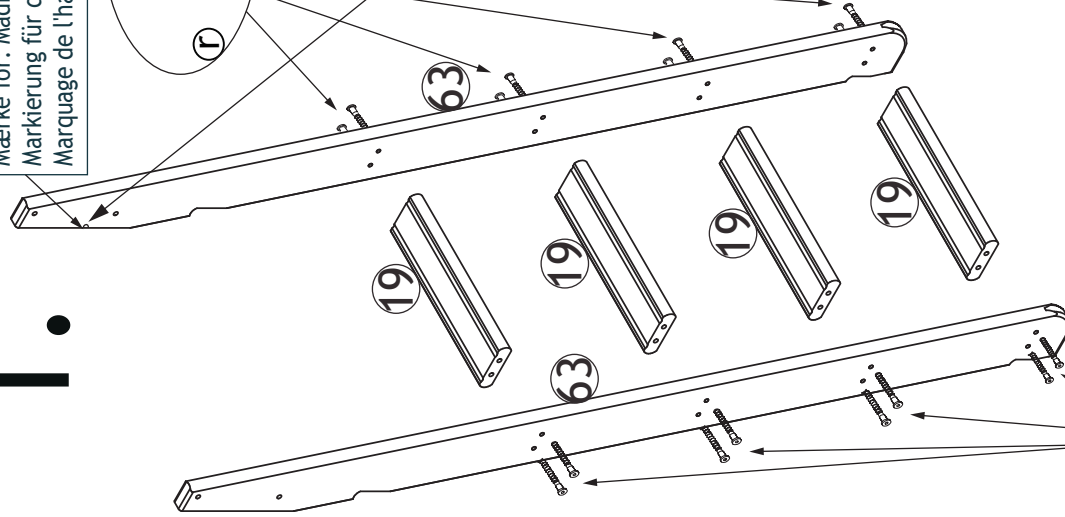
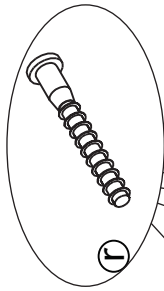
## Fitting specification

A.i. Nr.	Article Nr.	Dimensions	pcs
o	1-000025-07	M6x85	x2
p	1-000026-07	M6x120	x2
t	1-000027-07	8x15	x2
e	1-000014-57	8x13	x4
r	1-000028-07	7x60	x16
s	1-000029-07	4x50	x6

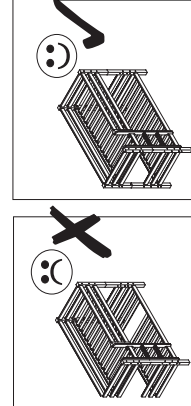
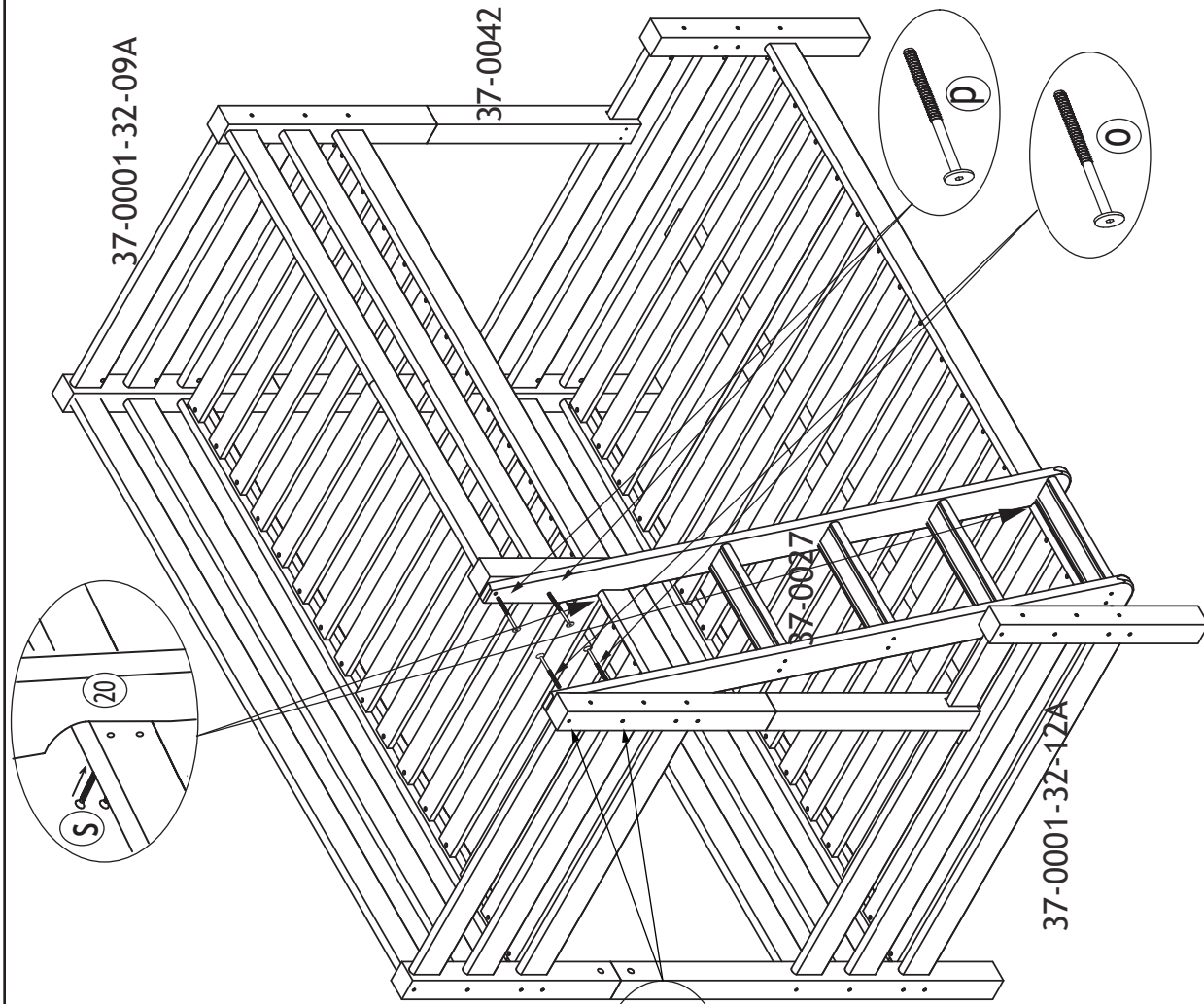
=1-000001

# 1.

Mark of maximal mattress height level  
 Mærke for: Madras max. højde  
 Markierung für die maximale Matratzenhöhe  
 Marquage de l'hauteur maximale du matelas



# 2.



Close free holes with caps  
 Luk alle huller med propper  
 Schliessen Sie die offenen Löcher mit den Deckkappen  
 Fermez les trous découverts avec les chapes



- ⚠️ **WARNUNG** - Es dürfen keine Stricke, Schnüre, Kordein, Gurte oder Bänder an dem Hochbett befestigt werden bzw. vom Bett herunterhängen. Kinder können sich darin verfangen. Es besteht Erstickengefahr!
- ⚠️ **AVERTISSEMENT** - Aucune corde, ficelle, ceinture ni cordon ou ruban ne doivent être attachés ou suspendus au lit surélévé. Les enfants pourraient s'y enlaver. Risque d'étouffement!
- ⚠️ **WAARSCHUWING** - Geen touwen, snoeren, riemen of linten mogen worden bevestigd aan het bed of van het hoge kinderbed hangen. Dat kan veroorzaken dat het kind verstrikt raakt. Er is een verstikkingsrisico!
- ⚠️ **UPOZORNENÍ** - Z patrové postele nesmí viset žádná lana, provazy, šňůry, opasky či pásky. Děti by se do nich mohly zamotat a udusit. Existuje nebezpečí udusení!
- ⚠️ **FIGYELM** - Nem szabad köteleket, zsinórokat, spárgákat vagy szalagokat a magas ágyhoz kötni, ill. illyenek nem lóghatnak le onnan. A gyerekek belegabalyodhatnak. Fulladásveszély áll fenn!
- ⚠️ **УВАГА!** - Рамзая herhangi bir ip, sicim, kordon, kemer veya şerit bağlanmama malı ve sarkıtılmamaoldır. Bögulma tehlikesi vardır.
- ⚠️ **WARNING** - No ropes, strings, cords, belts or ribbons may be fastened to or hang down from the high cot bed. Children can become entangled in them. There is a suffocation risk!
- ⚠️ **ATTENZIONE** - Al lettino non devono essere attaccati o appesi funi, corde, cavi, cravatte, cordoncini. (cravatte gibt es gar nicht!) perché i bambini vi possono rimanere impigliati. Vi è il rischio di soffocamento!
- ⚠️ **OSTRZEZENIE!** Nie mocować do łózka piętrowego żadnych lin, sznurów, pasów ani taśm, które mogłyby z niego zwisać, bo dzieci mogą się w nie zaplątać. Ryzyko uduszenia się!
- ⚠️ **UPOZORNENIE** - Laná, provazy, šňůry, opasky či pásky nemôžu byť pripúvané alebo visieť dole z vysokej detskej postelky. Deti sa môžu zaplietať do nich. Hrozí nebezpečenstvo udusenia!
- ⚠️ **ATENȚIE!** Nu legați ori atarnați funii, șnururi, corzi, curele ori panglici de patutul înalt al copilului. Copiii se pot încurca în ele. Există riscul de sufocare!
- ⚠️ **Внимание!** Не привязывать к верхней кровати ленты, веревки, троса и т.д. Ребёнок может запутаться. Возможен риск удушья.