

Ⓛ Aufbauanleitung

Ⓛ Notice de montage

Ⓛ Handleiding voor de montage

Ⓛ Montážní návod

Ⓛ Szerelési útmutató

Ⓛ Montaj talimatları

Ⓛ Assembly instruction

Ⓛ Istruzione di montaggio

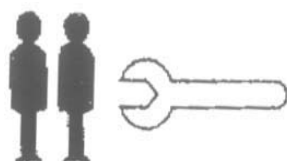
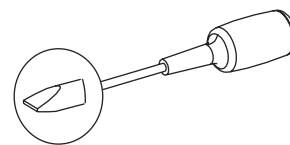
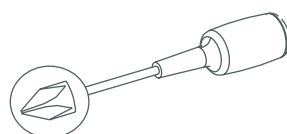
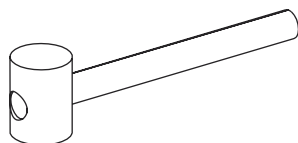
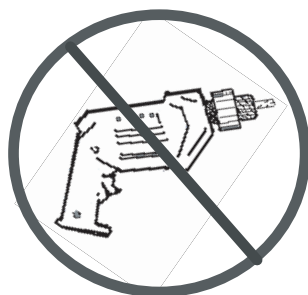
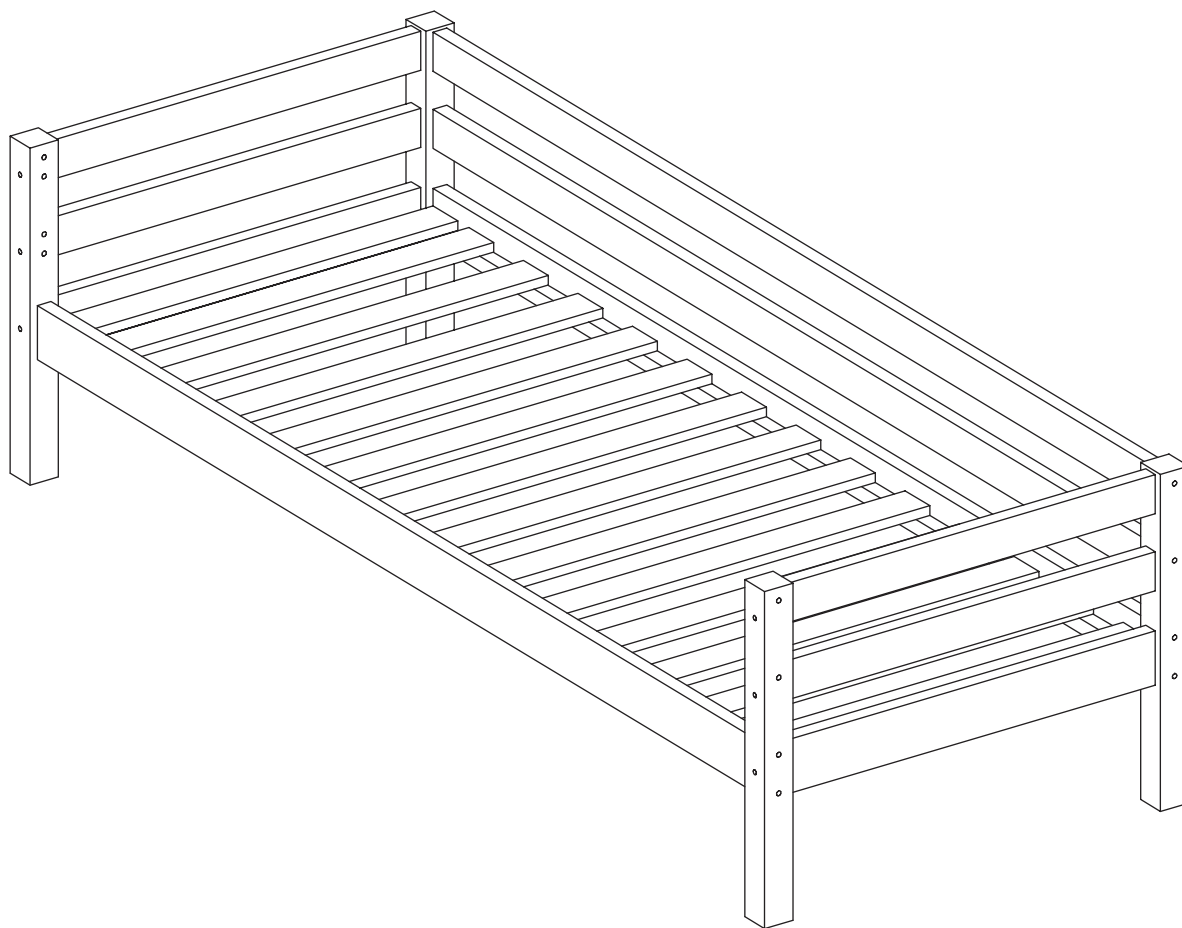
Ⓛ Instrukcja montażu

Ⓛ Navod na montaž

Ⓛ Instrucțiuni de montaj

Ⓛ Инструкция по монтажу

# 36-1002-32-07M



DIN EN 747-1+A1:2015  
DIN EN 747-2+A1:2015



Service  
Serwis

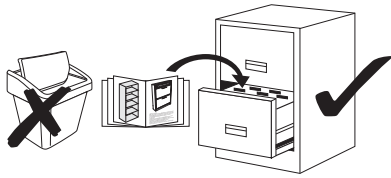
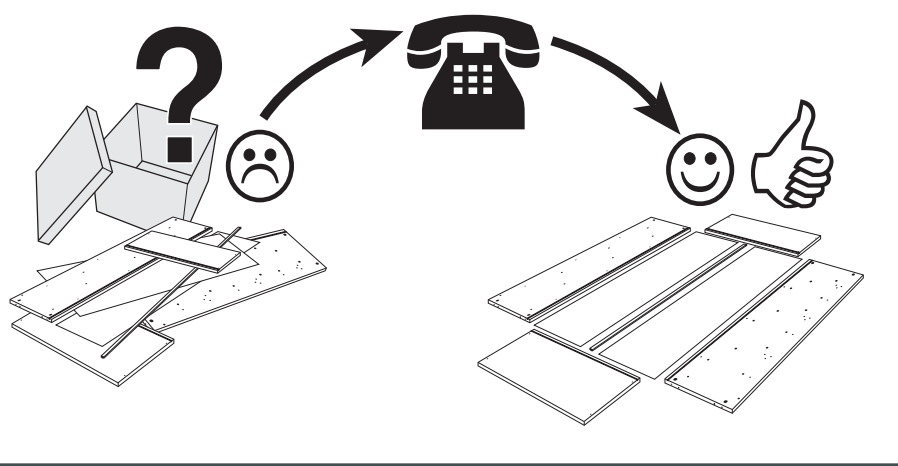
Dienstverlening  
Servis

Dienst kaart  
Сервисная служба

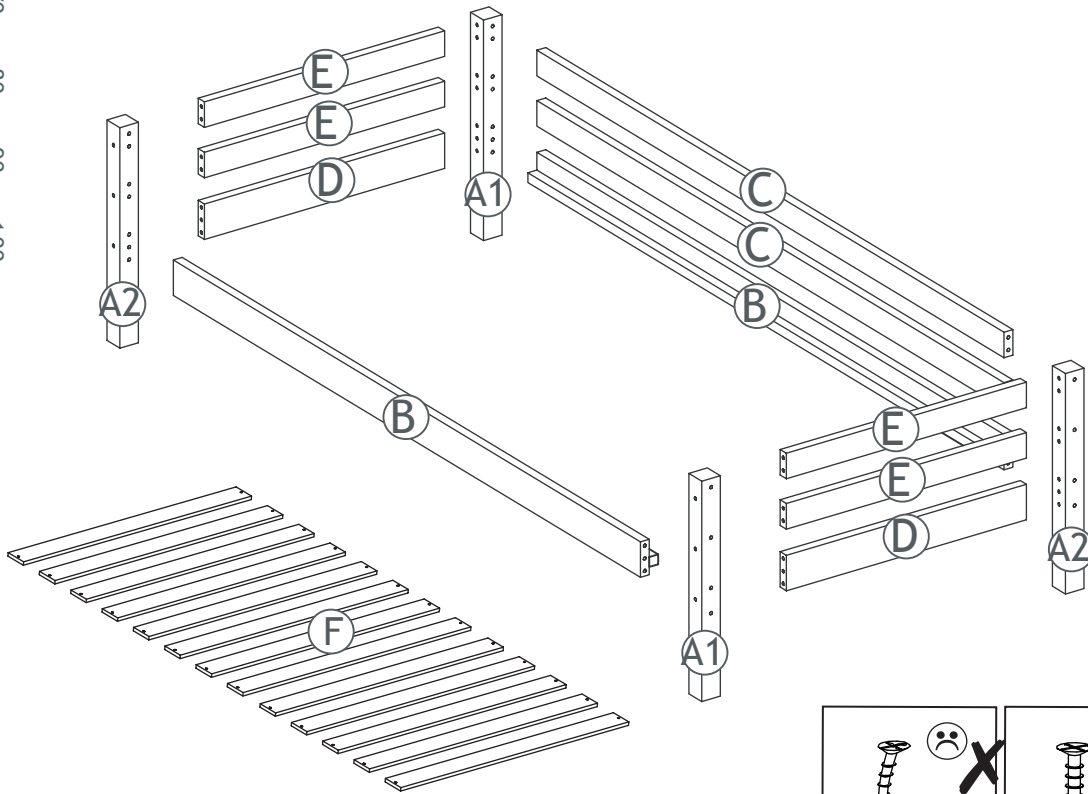
Name • Naam • Naam • Isim • Название

Nr. • No. • Номер

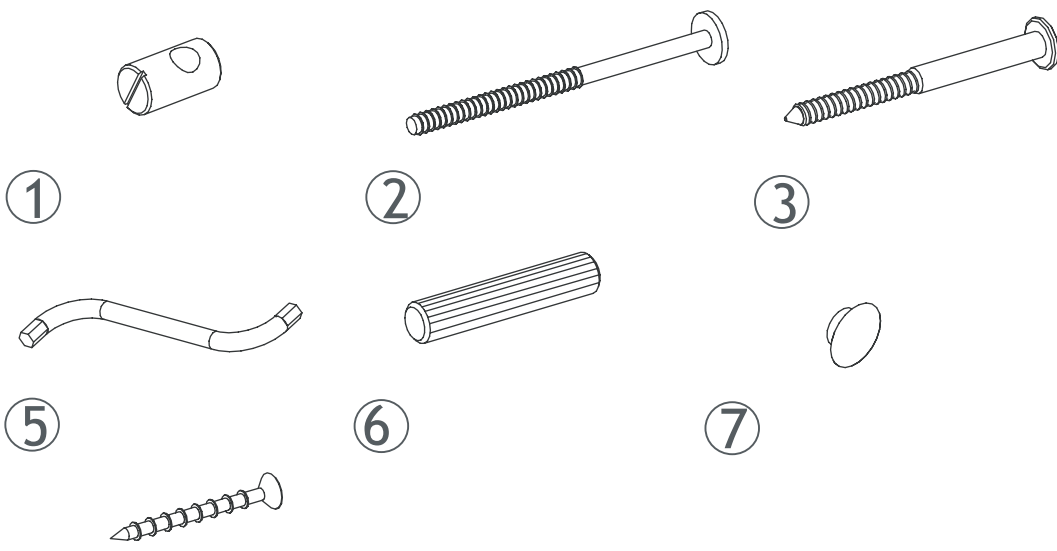
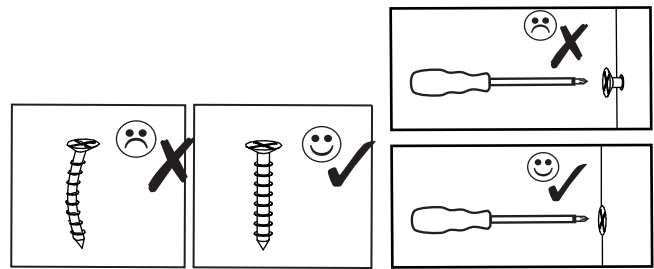
Typ • Type • Tip • Тип



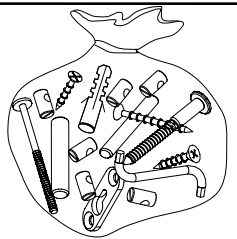
0  
10  
20  
30  
40  
50  
60  
70  
80  
90  
100  
110  
120  
130  
140  
150  
160  
170  
180



A1	111110-32	x2
A2	111111-32	x2
B	008236-32	x2
C	008217-32	x2
D	004410-32	x2
E	004420-32	x4
F	108810-00	x13

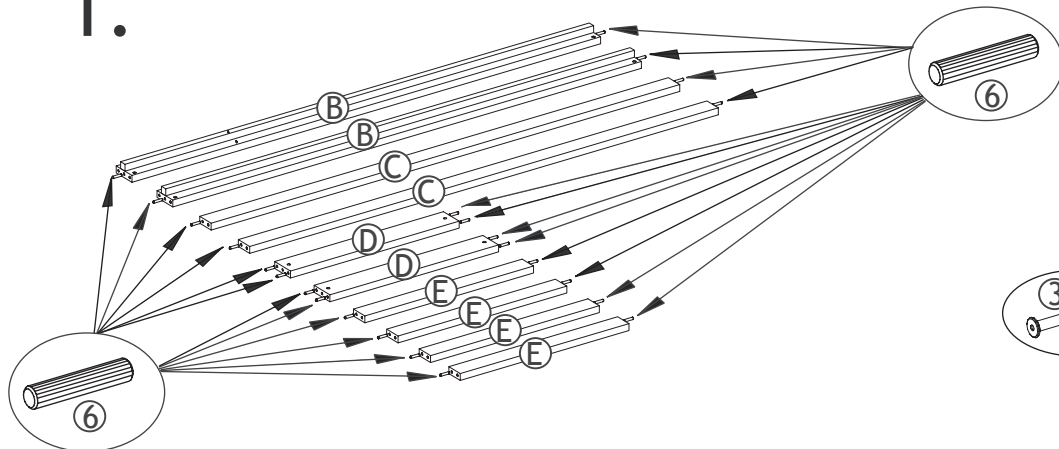


1-000001=

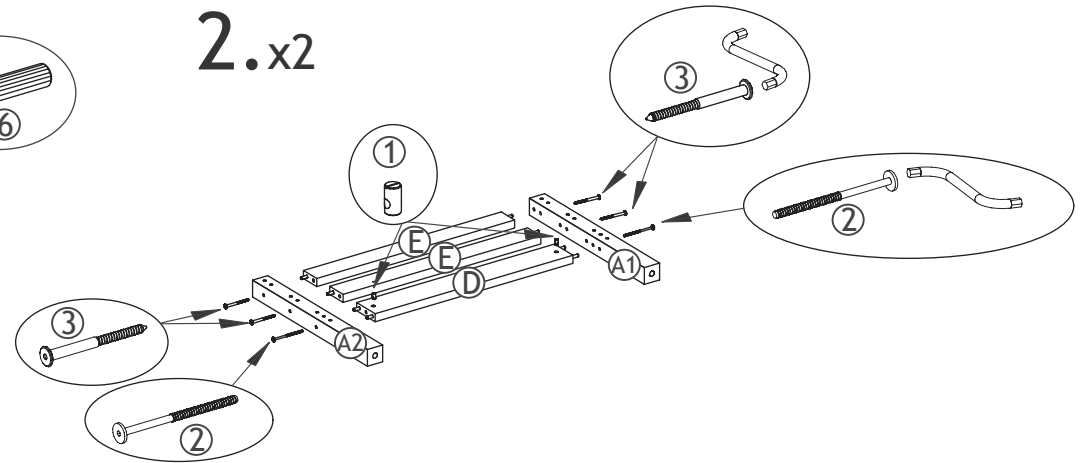


		mm	
①	1-000095-07	M6x10/6	x12
②	1-000096-07	M6x80	x12
③	1-000097-07	6,3x80	x12
⑤	1-000015-07	Z4	x1
⑥	1-000013-00	8x40	x24
⑦	1-000014-57	6x8	x12
⑩	1-000012-07	3x30	x26

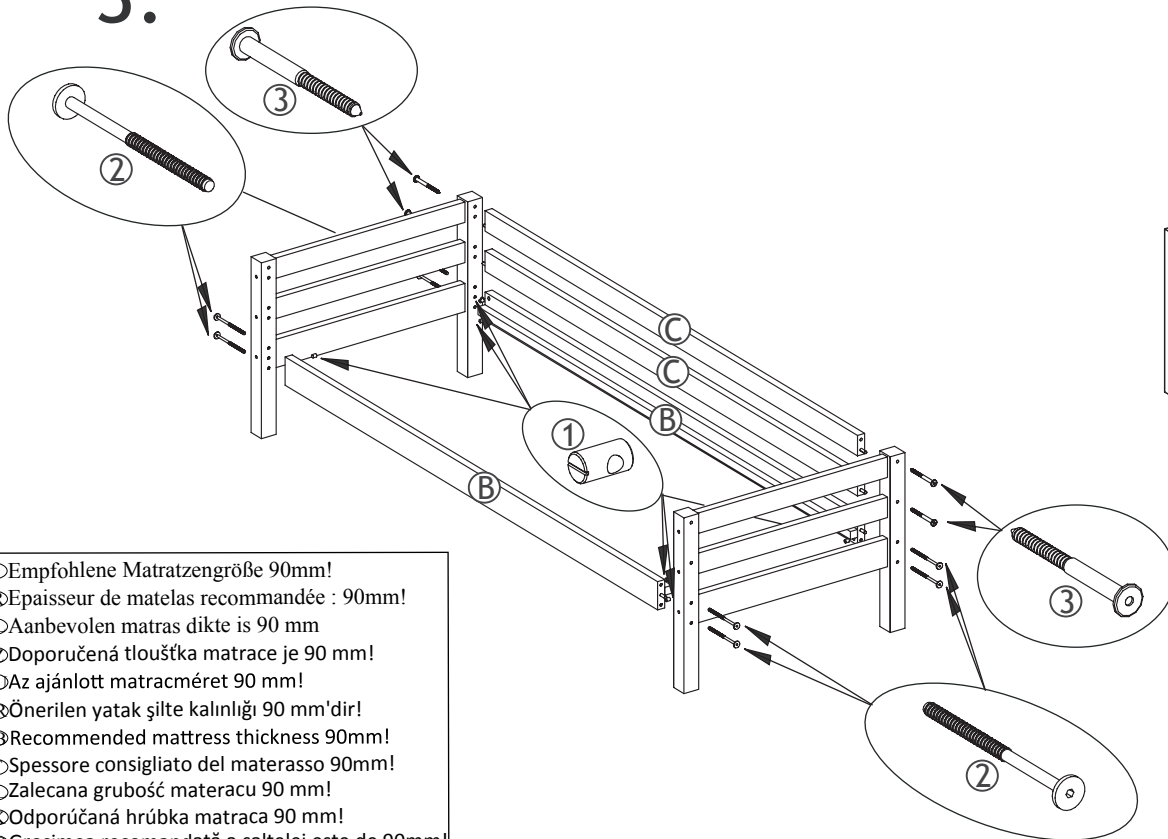
1.



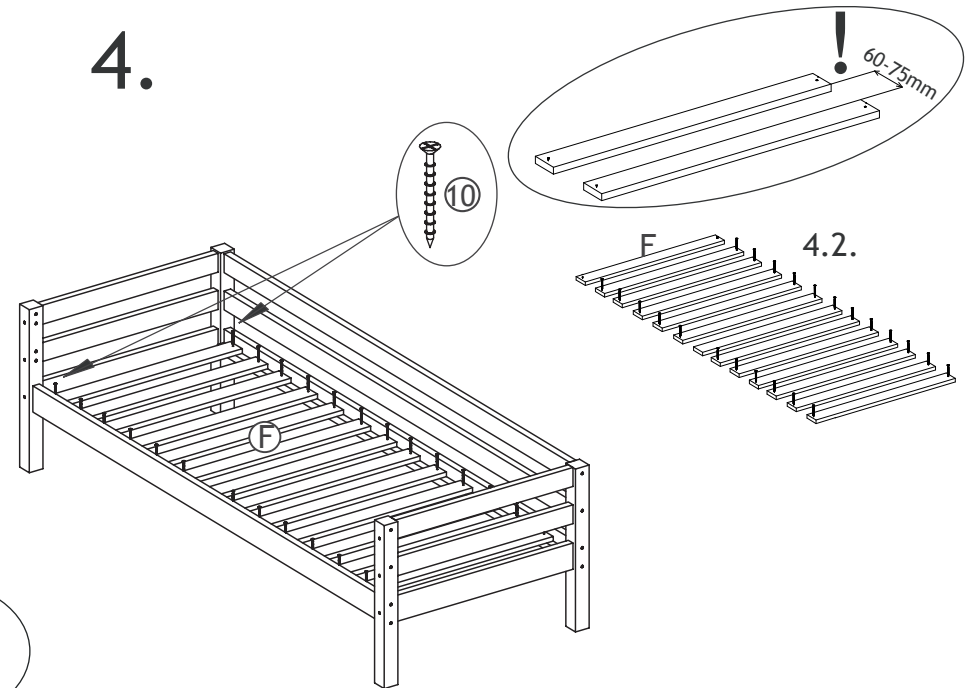
2.x2



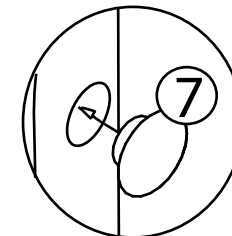
3.



4.



- Ⓛ Empfohlene Matratzengröße 90mm!
- Ⓛ Epaisseur de matelas recommandée : 90mm!
- Ⓛ Aanbevolen matras dikte is 90 mm
- Ⓛ Doporučená tloušťka matrace je 90 mm!
- Ⓛ Az ajánlott matracméret 90 mm!
- Ⓛ Önerilen yatak şilte kalınlığı 90 mm'dir!
- Ⓛ Recommended mattress thickness 90mm!
- Ⓛ Spessore consigliato del materasso 90mm!
- Ⓛ Zalecana grubość materacu 90 mm!
- Ⓛ Odporučaná hrúbka matraca 90 mm!
- Ⓛ Grosimea recomandată a saltelei este de 90mm!
- Ⓛ Рекомендуемая высота матраса - 90мм



Ⓛ Aufbauanleitung

Ⓛ Notice de montage

Ⓛ Handleiding voor de montage

Ⓛ Montážní návod

Ⓛ Szerelési útmutató

Ⓛ Montaj talimatları

Ⓛ Assembly instruction

Ⓛ Istruzioni di montaggio

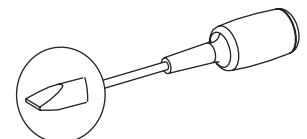
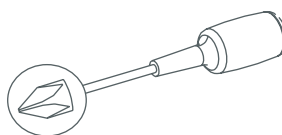
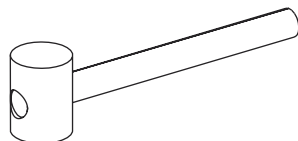
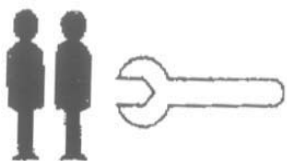
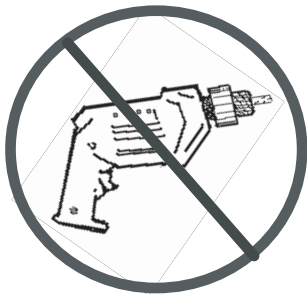
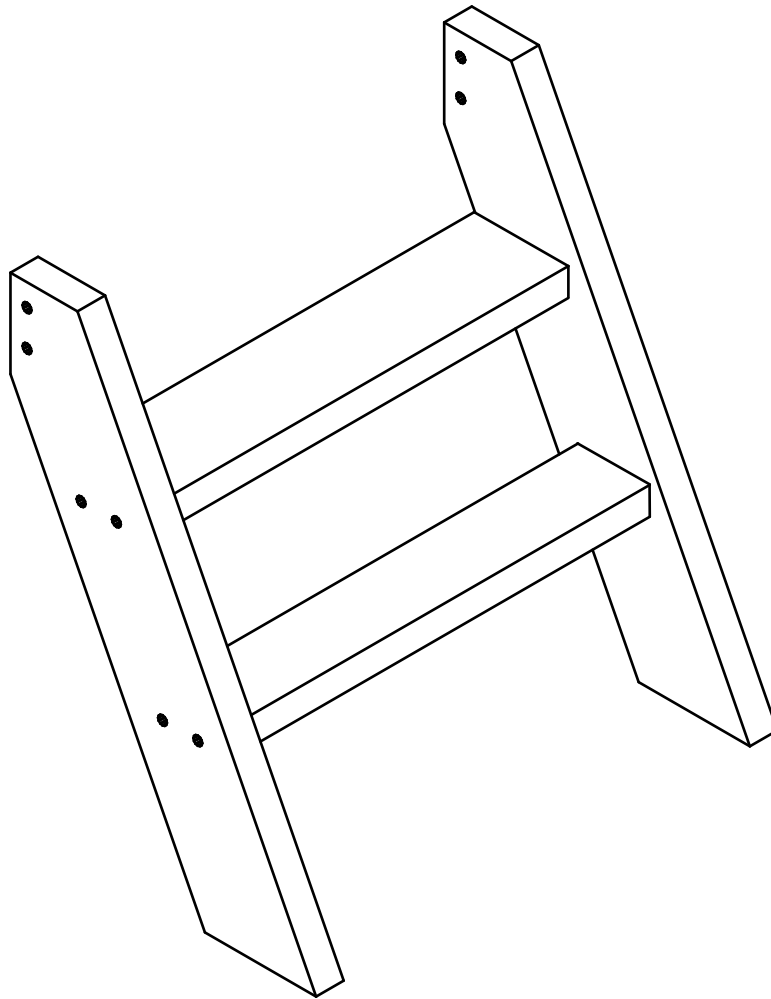
Ⓛ Instrukcja montażu

Ⓛ Navod na montaž

Ⓛ Instrucțiuni de montaj

Ⓛ Инструкция по монтажу

# 36-1010-32-000



0  
10  
20  
30  
40  
50  
60  
70  
80  
90  
100  
110  
120  
130  
140  
150  
160  
170  
180

Service  
Serwis

Dienstverlening  
Servis

Dienst kaart  
Сервисная служба

Name • Naam • Naam • Isim • Название

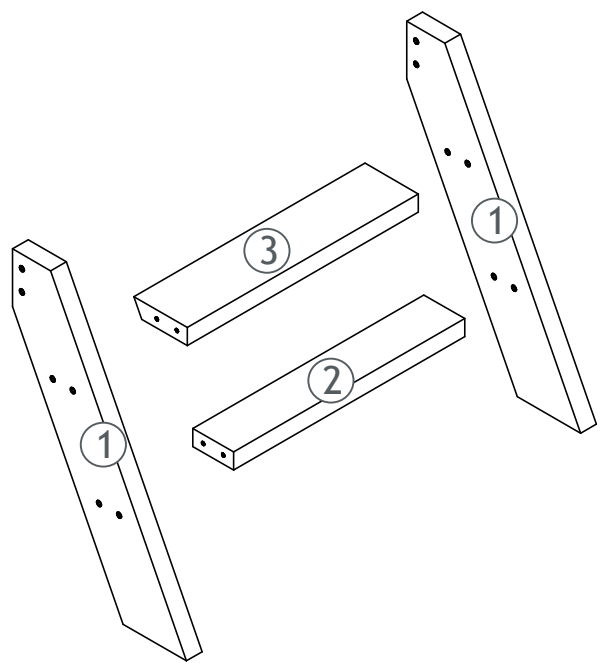
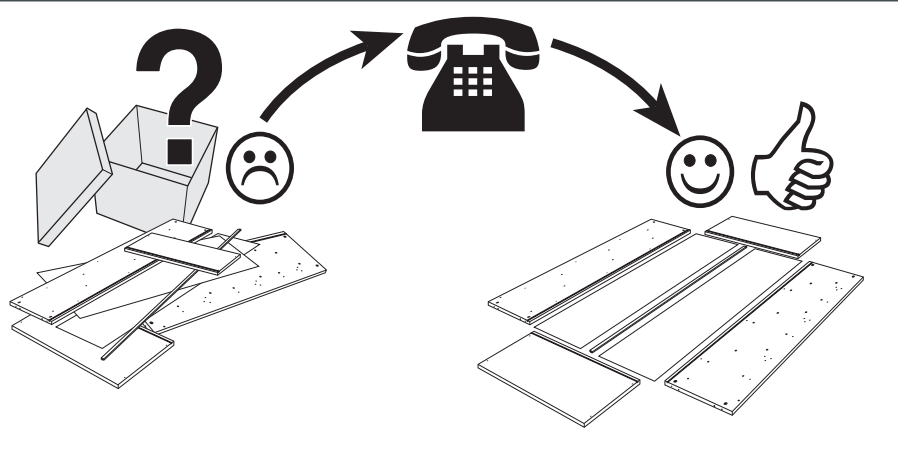
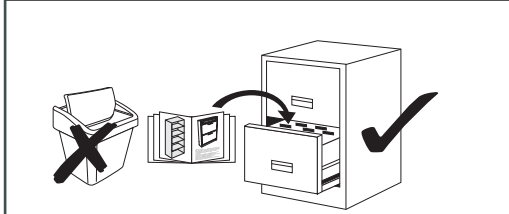
---

Nr. • No. • Номер

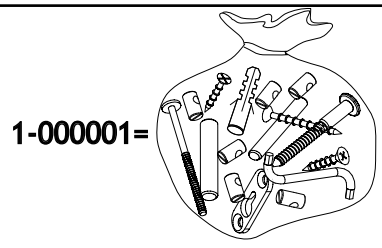
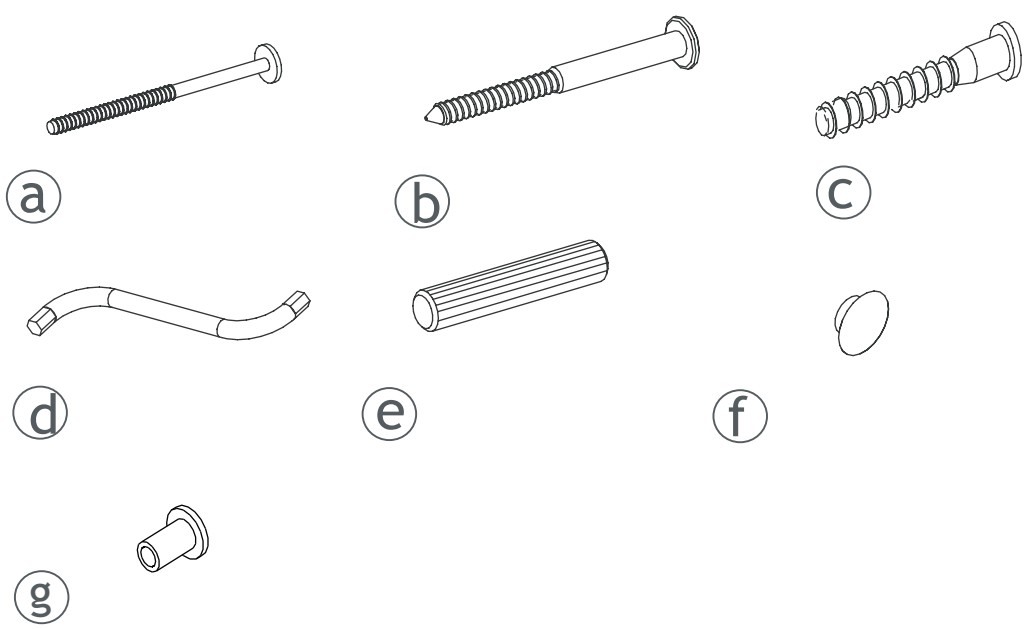
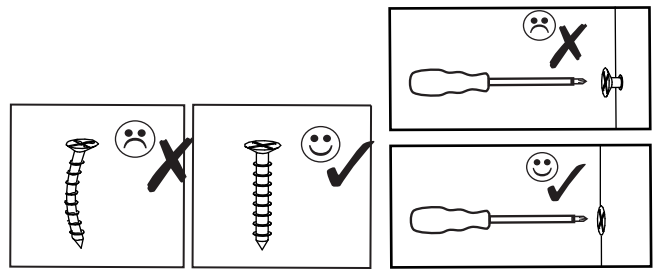
---

Typ • Type • Тип • Тип

---

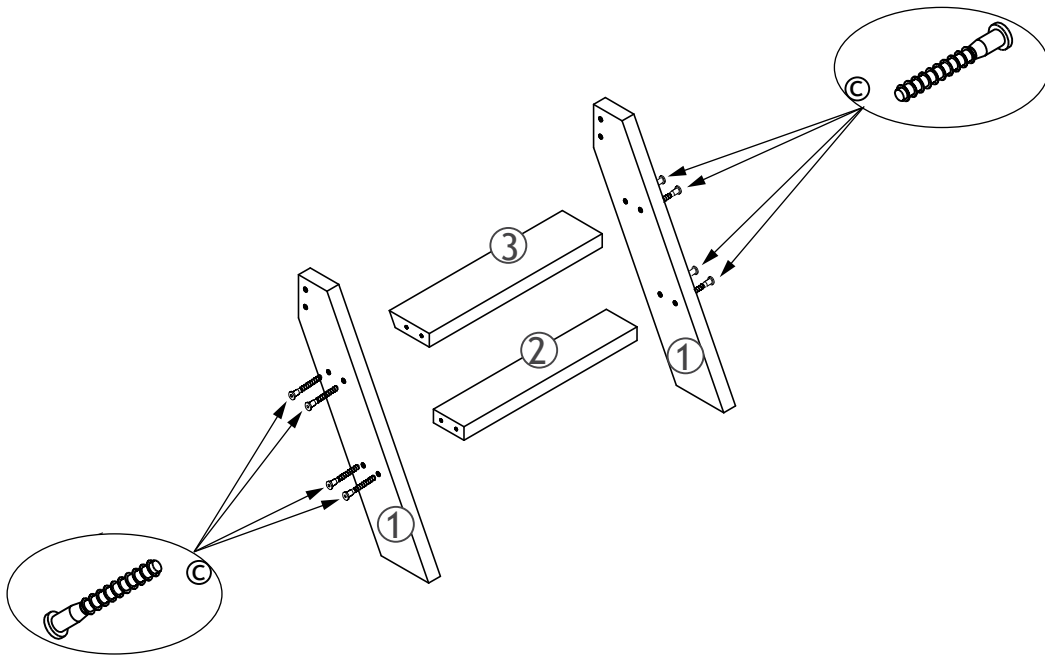


①	198100-32	x2
②	198101-32	x1
③	198102-32	x1

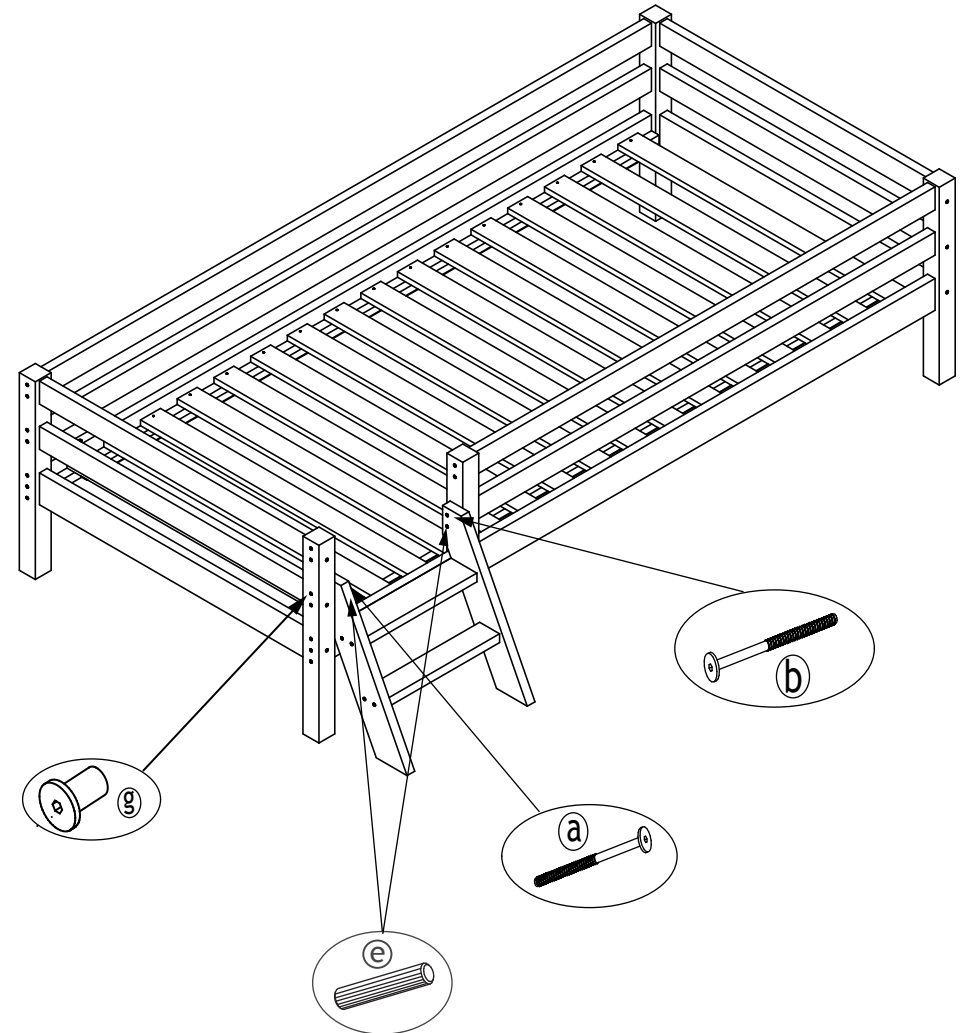


		mm	
a	1-000200-07	M6x70	x1
b	1-000098-07	6,3x90	x1
c	1-000099-07	7x50	x8
d	1-000015-07	Z4	x1
e	1-000109-00	8x30	x2
f	1-000014-57	6x8	x2
g	1-000012-07	8x15	x1

# 1.

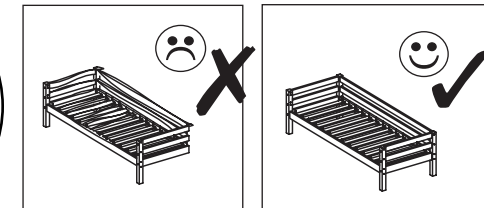
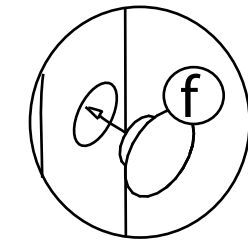


# 2.



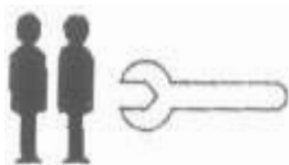
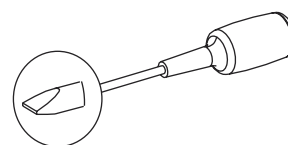
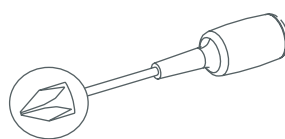
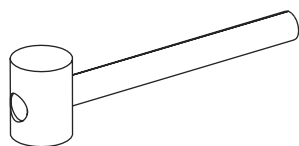
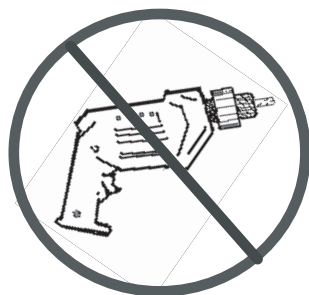
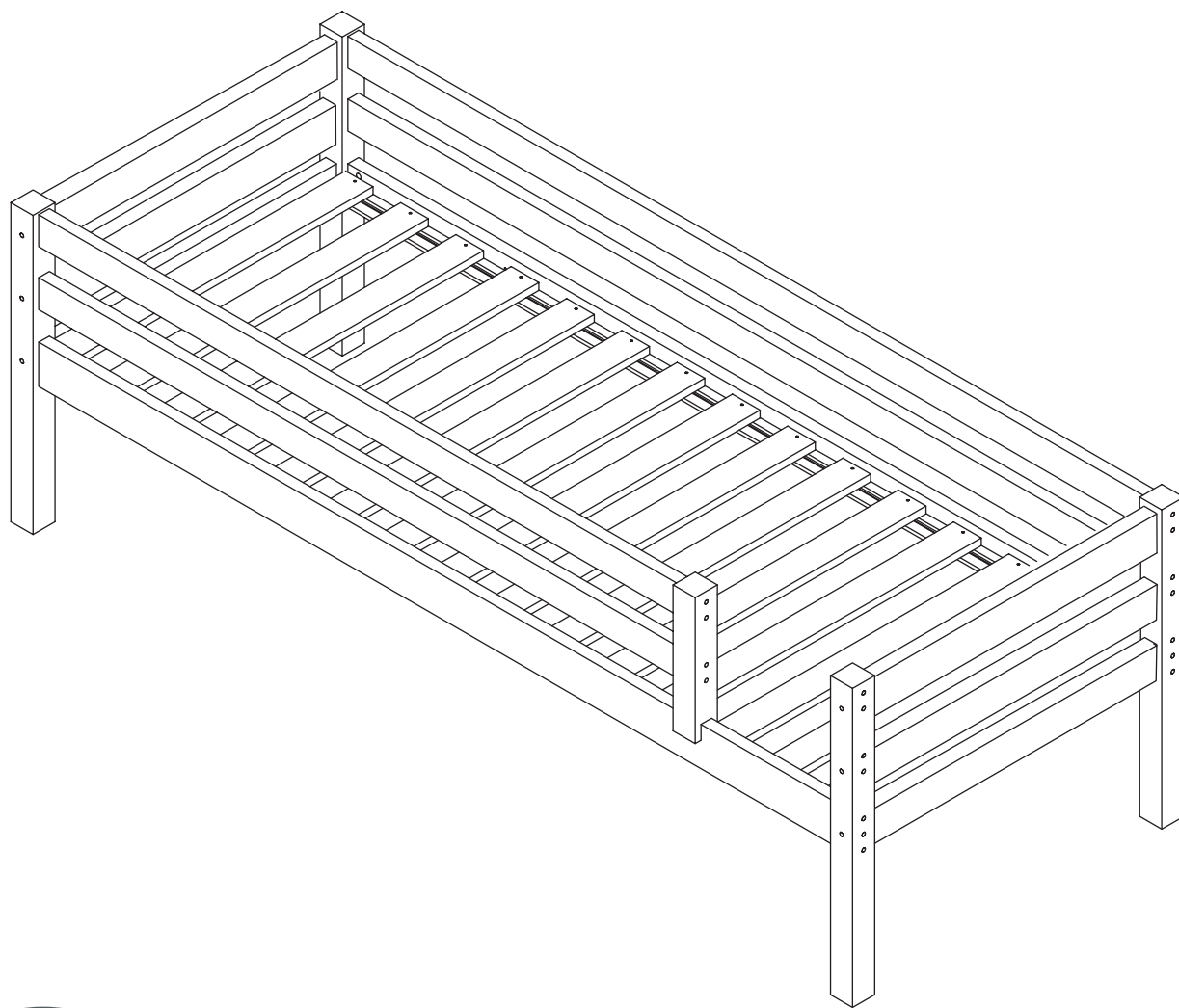
- ①Empfohlene Matratzengröße 90mm!
- ⒺEpaisseur de matelas recommandée : 90mm!
- ⓃAanbevolen matras dikte is 90 mm
- ⒸDoporučená tloušťka matrace je 90 mm!
- ⒺAz ajánlott matracméret 90 mm!
- ⒸÖnerilen yatak şilte kalınlığı 90 mm'dir!
- ⒸRecommended mattress thickness 90mm!
- ⒺSpessore consigliato del materasso 90mm!
- ⒸZalecana grubość materacu 90 mm!
- ⒸOdporúčaná hrúbka matraca 90 mm!
- ⒸGrosimea recomandată a saltelei este de 90mm!
- ⒸРекомендуемая высота матраса- 90мм

Close free holes with caps  
 Luk alle huller med propper  
 Schliessen Sie die offenen Löcher mit den Deckkappen  
 Fermez les trous découverts avec les chapes



- Ⓛ Aufbauanleitung
- Ⓧ Notice de montage
- Ⓝ Handleiding voor de montage
- Ⓒ Montážní návod
- ⓗ Szerelési útmutató
- Ⓣ Montaj talimatları
- Ⓒ Assembly instruction
- Ⓡ Istruzion di montaggio
- Ⓟ Instrukcja montażu
- Ⓢ Navod na montaž
- Ⓡ Instrucțiuni de montaj
- Ⓡ Инструкция по монтажу

# 36-4215-32-140



**DIN EN 747-1+A1:2015**  
**DIN EN 747-2+A1:2015**

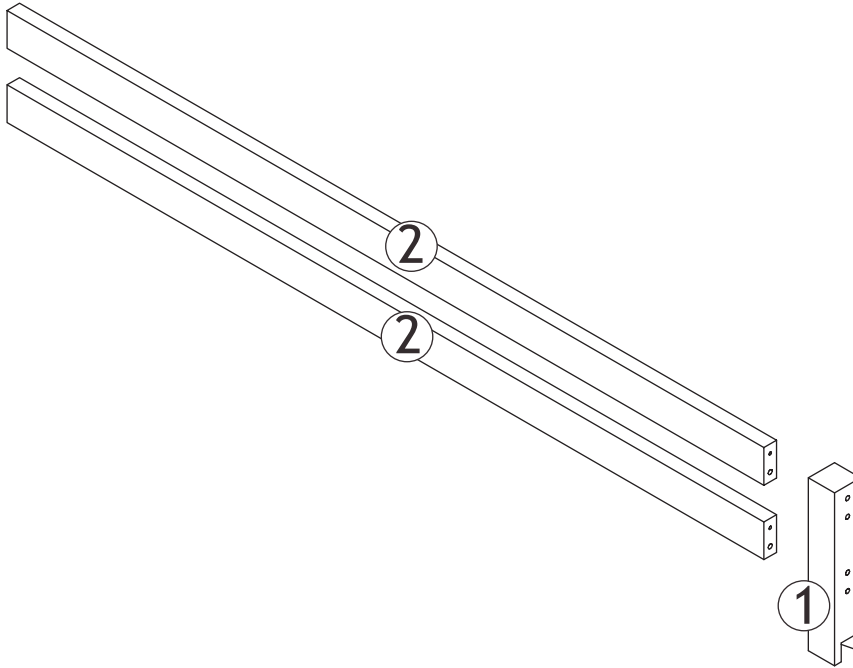
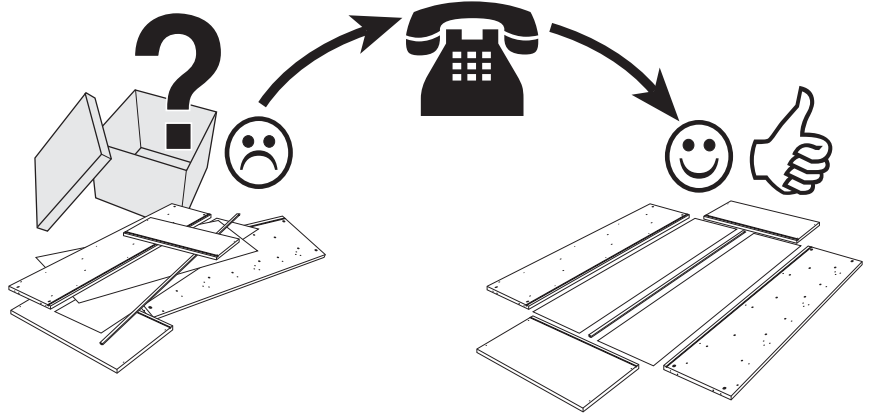
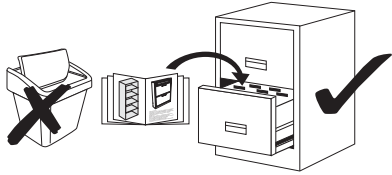


# Service • Assistenza • Dienstverlening • Serwis Servis • Szerviz • Сервисная служба

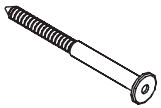
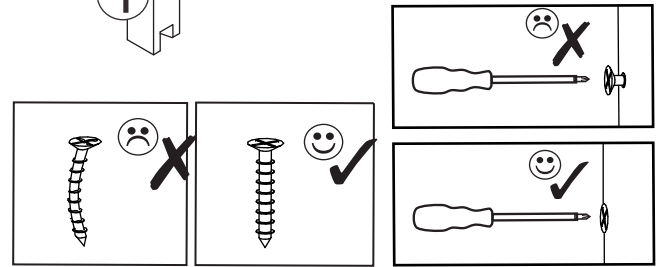
Name • Nom • Nome • Naam • Nazwa • Jméno • Názov  
Név • Denumire • Isim • Название

Nr. • No. • N° • Č • Sz • Номер

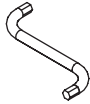
Typ • Type • Tip • Tipus • Druh • Тип • Тип



A.i. Nr.	Article Nr.	pcs
①	007510-32	x1
②	008320-32	x2



a



b



c



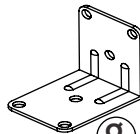
d



e



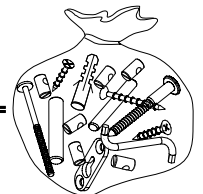
f



g

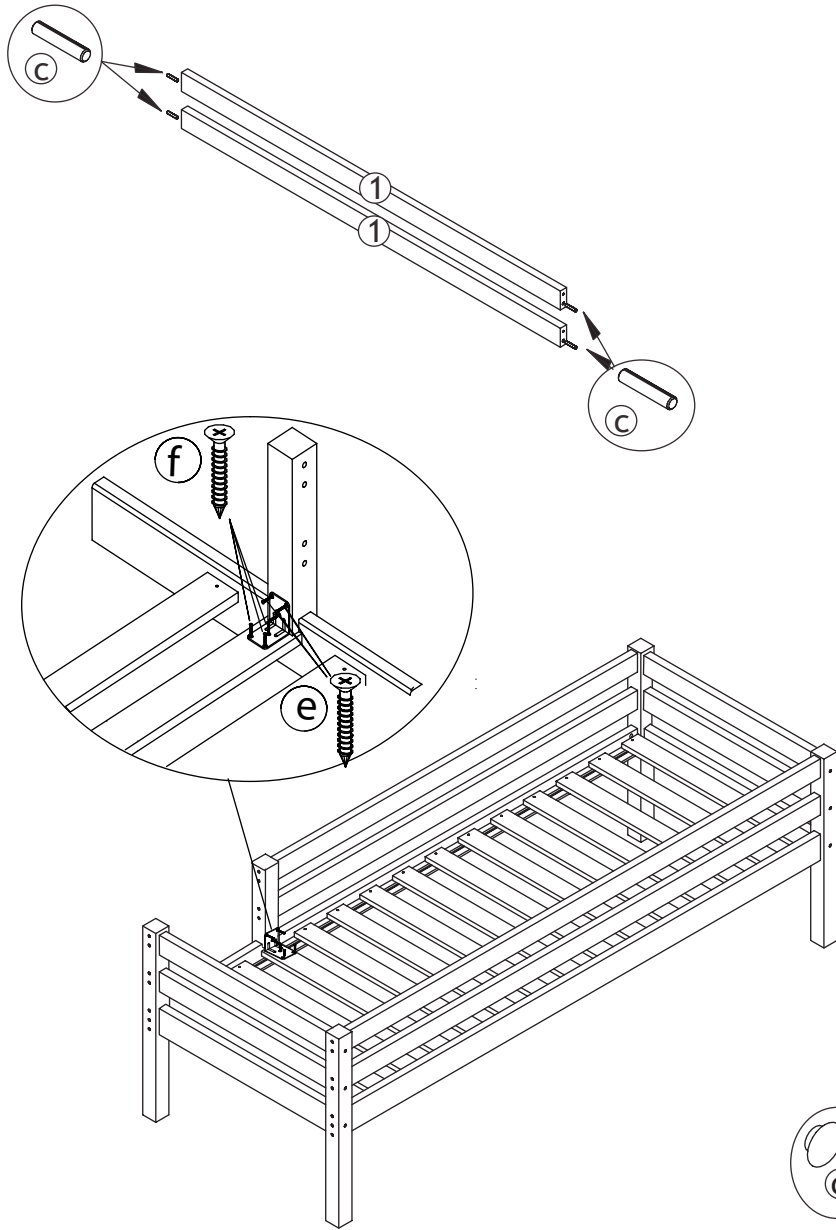
		mm	
a	1-000097-07	6,3x80	x4
b	1-000096-07	Z4	x1
c	1-000013-00	8x40	x4
d	1-000014-57	8/13x6.2	x2
e	1-000020-07	3.5x25	x3
f	1-000093-07	3.5x15	x3
g	1-000018-07	48x40	x1

1-000001=

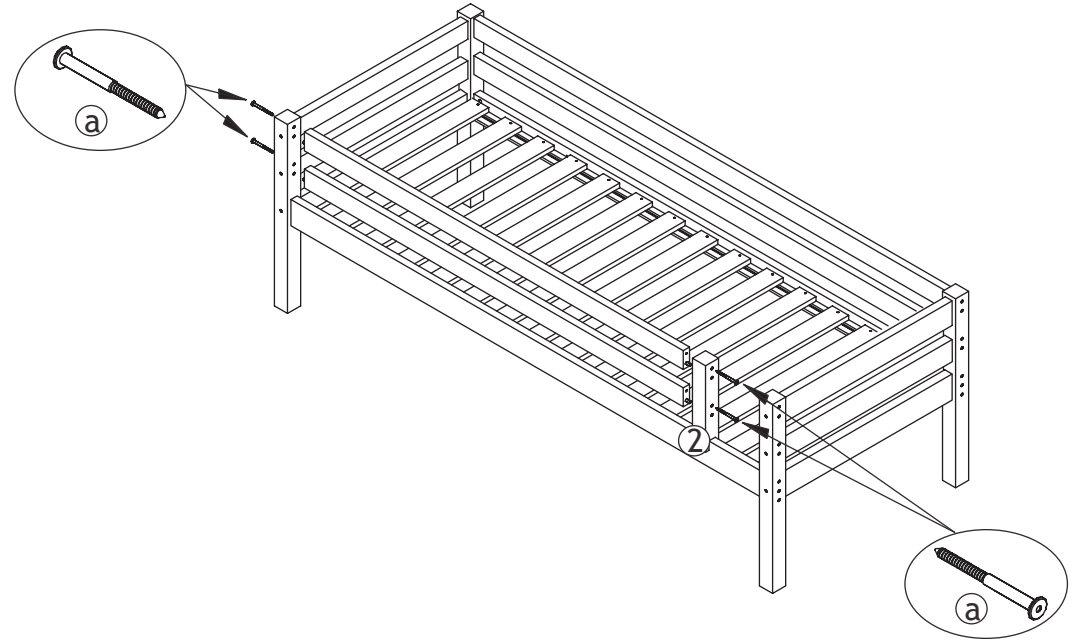




1.



2.



Close free holes with caps  
Luke alle frie holler med proper  
Schliessen Sie die offenen L cher mit den Deckkappen  
Fermez les trous d couverts avec les chapes