

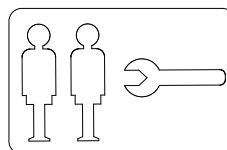
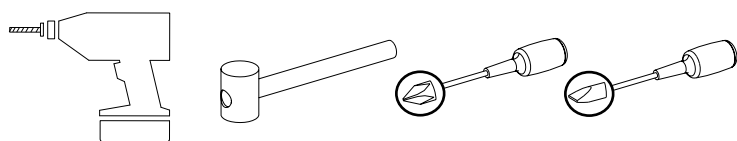
D Aufbauanleitung

GB Assembly instruction

DK Brugsanvisning

hoppekids®
- with heart & soul

36-1055-32-09A



DIN EN 747-1:2015
DIN EN 747-2:2015

♥ www.hoppekids.com

f facebook.com/hoppekids

@hoppekids_official

Hoppekids SIA, Novadnieki, LV-3801, Saldus

D WICHTIG, FÜR SPÄTERE FRAGEN AUFBEWAHRES: SORGFÄLTIG LESEN
GB IMPORTANT, RETAIN FOR FUTURE REFERENCE: READ CAREFULLY
DK VIGTIGT, GEM TIL FREMTIDIG BRUG: LÆS GRUNDIGT

D Service


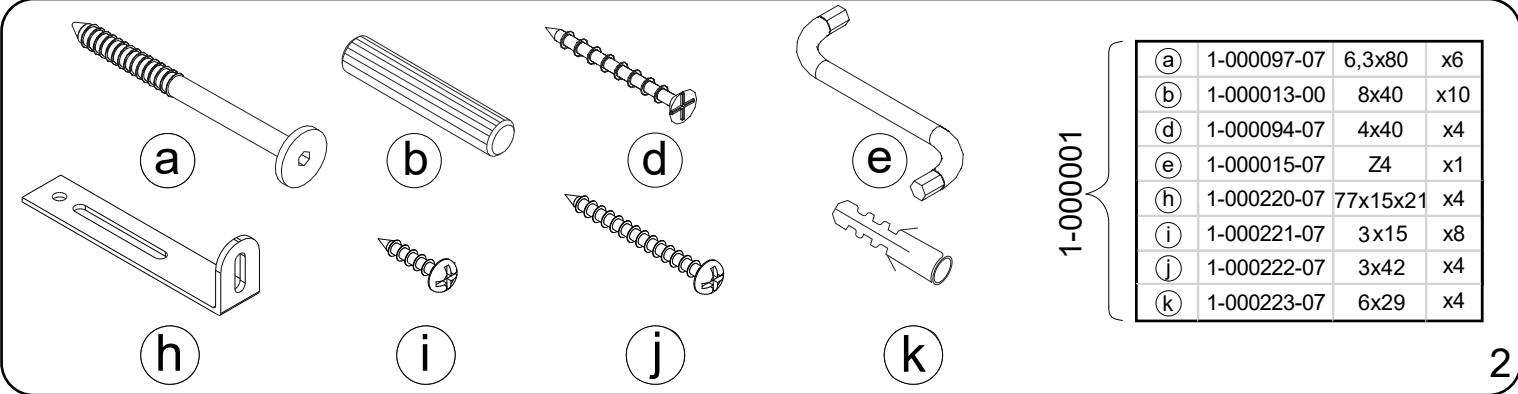
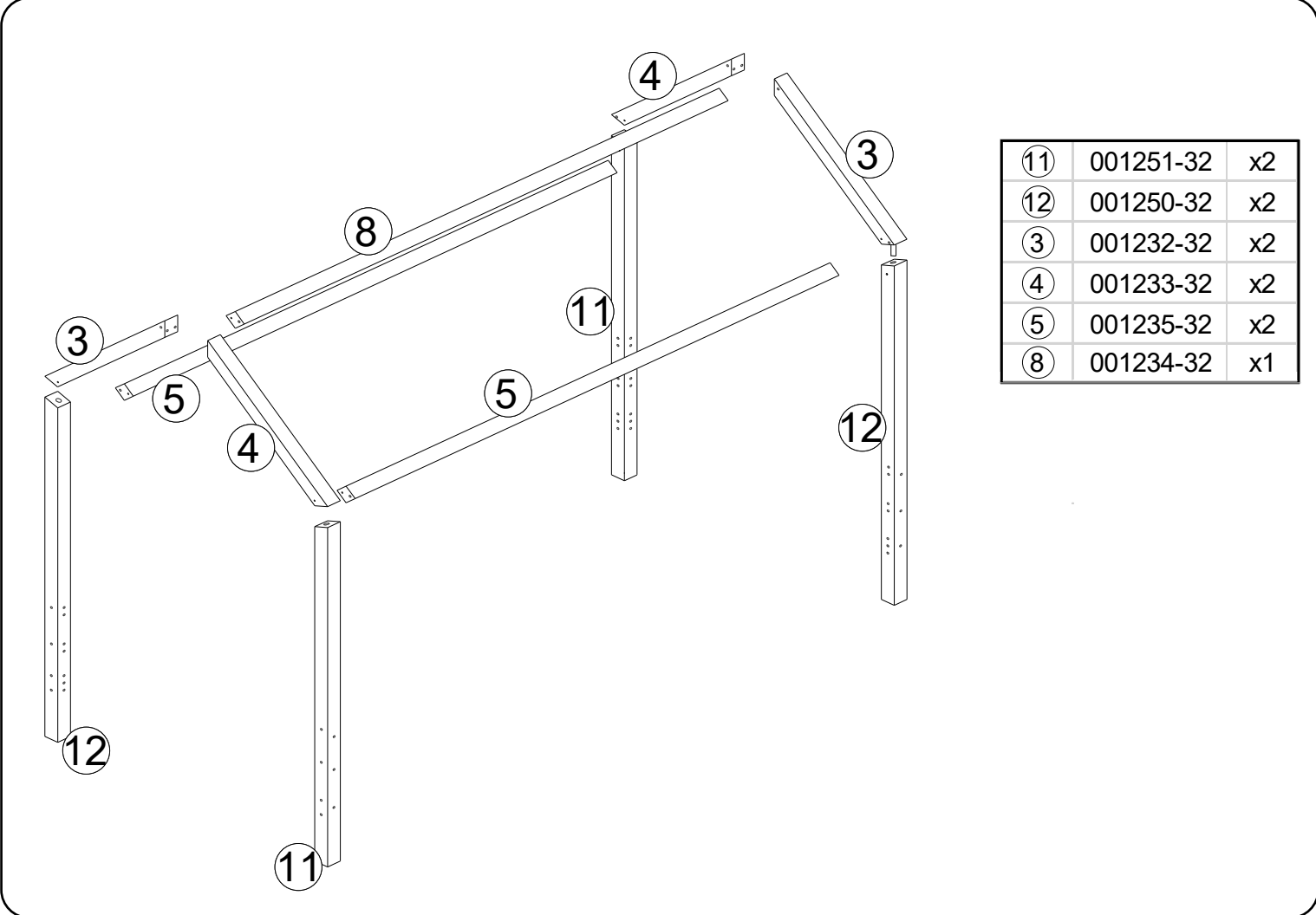
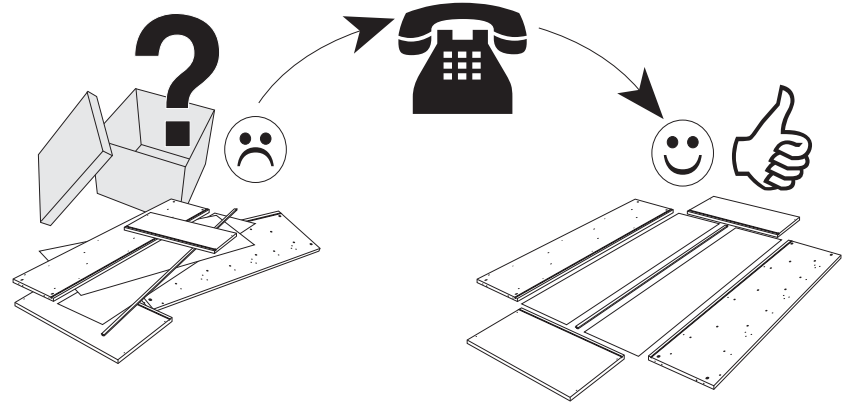
GB Service

DK Service

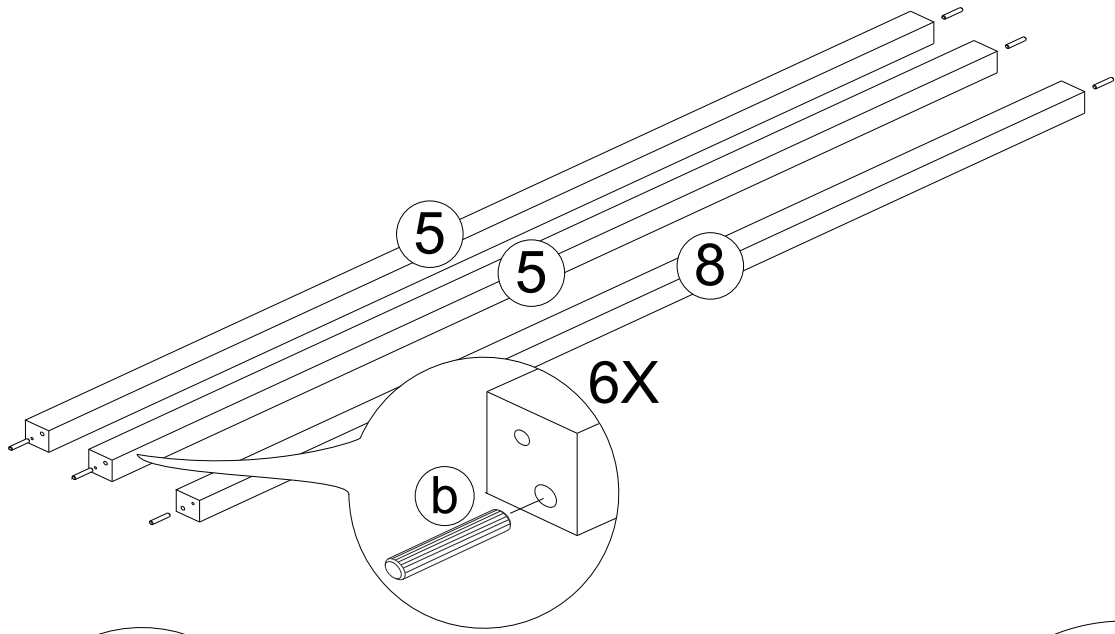
D Name **GB** Name **DK** Navn

D Nr. **GB** Nr. **DK** Nr.

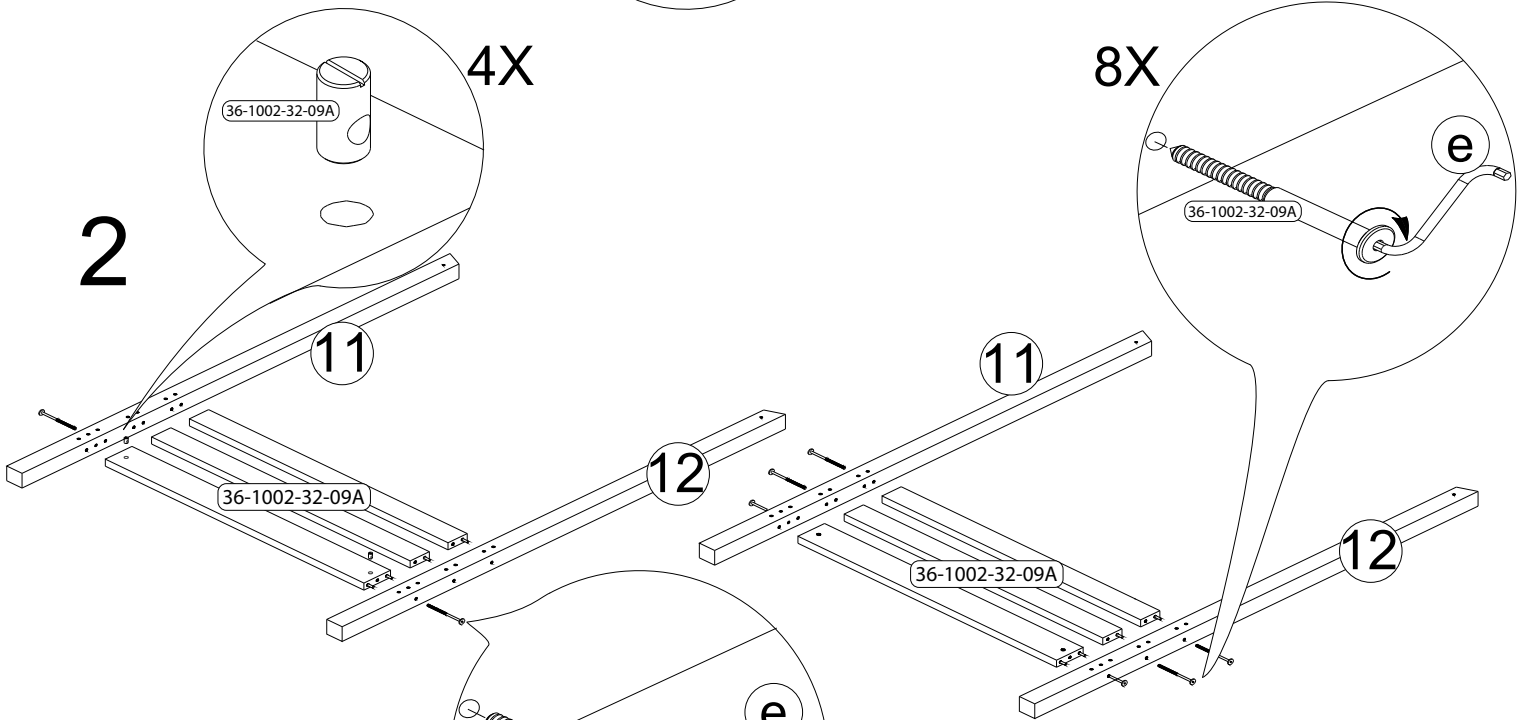
D Typ **GB** Type **DK** Type

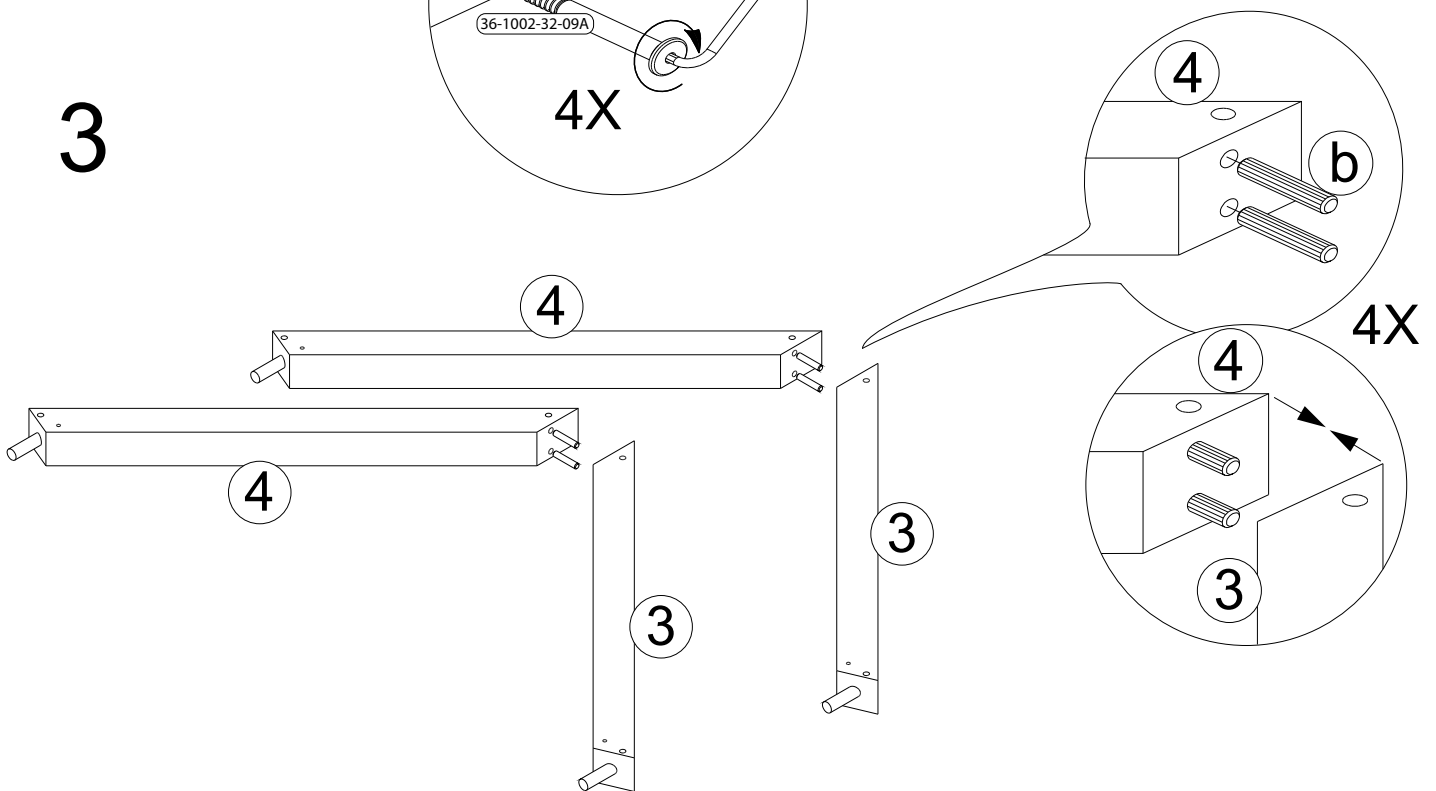
1

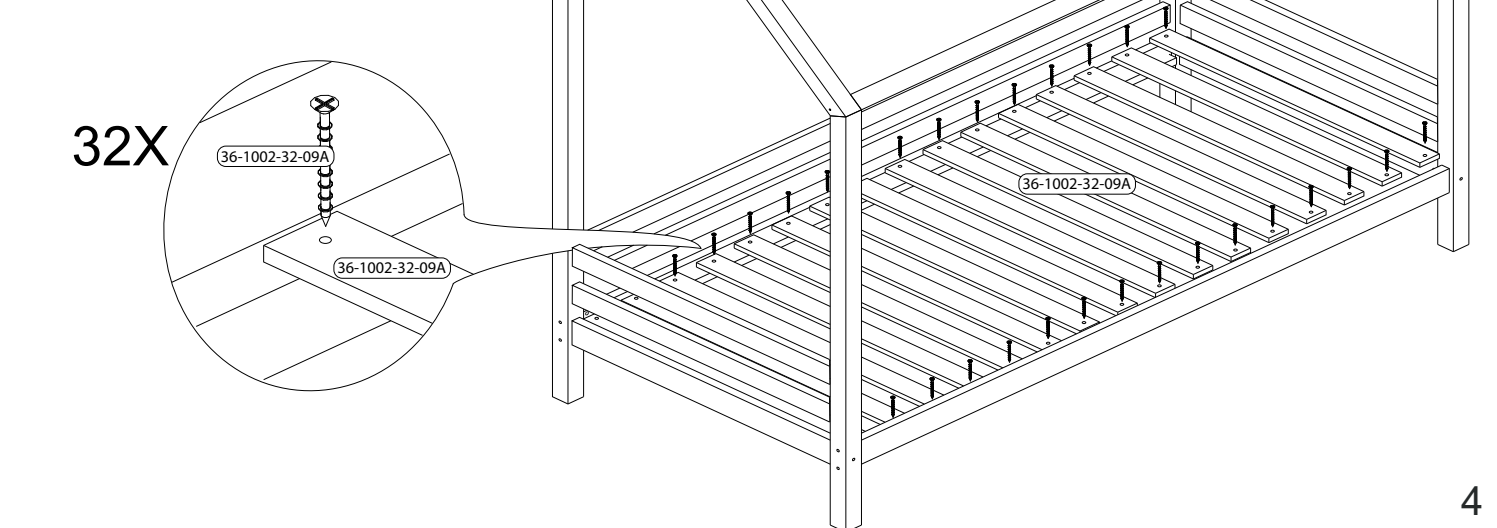
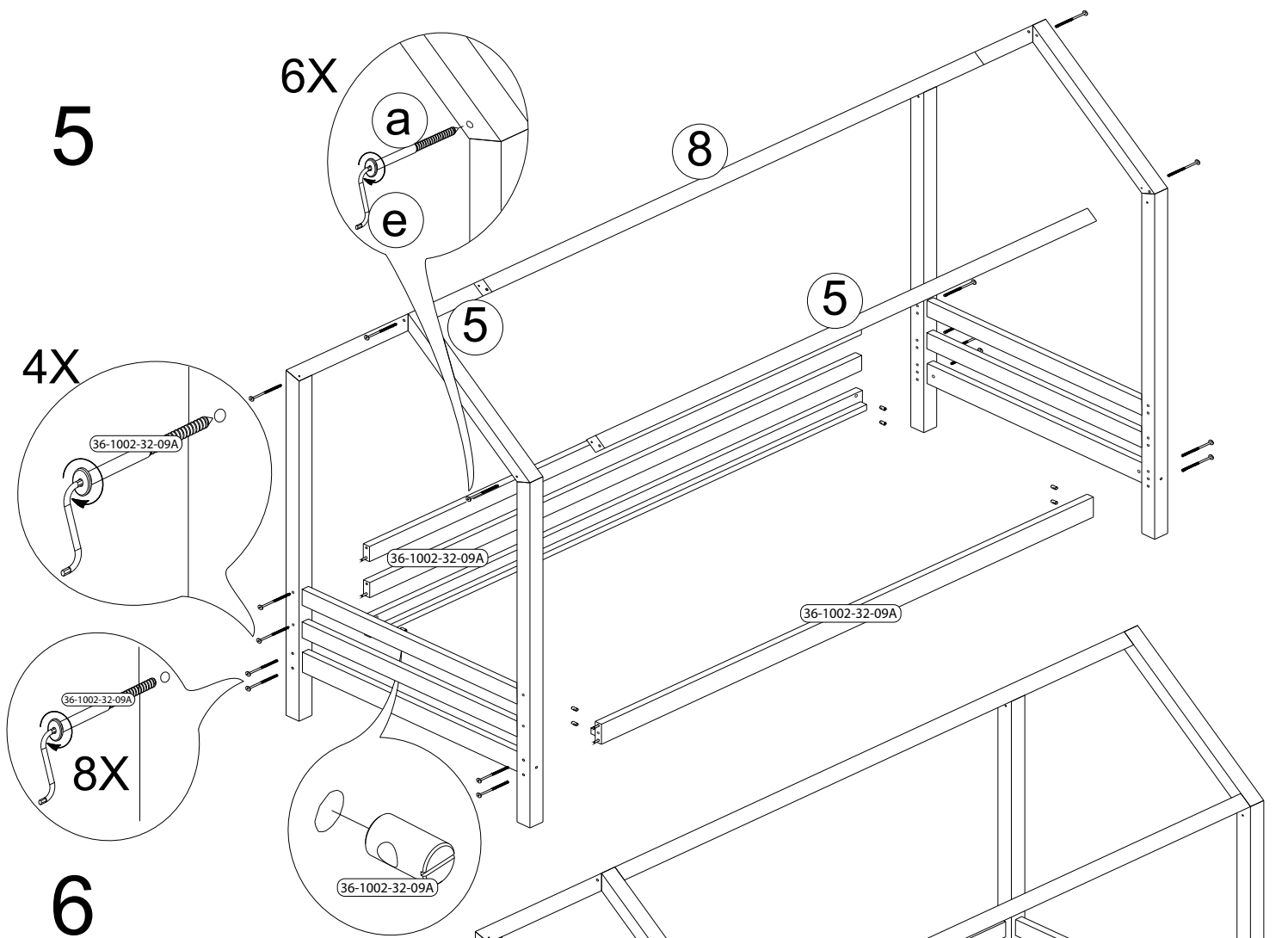
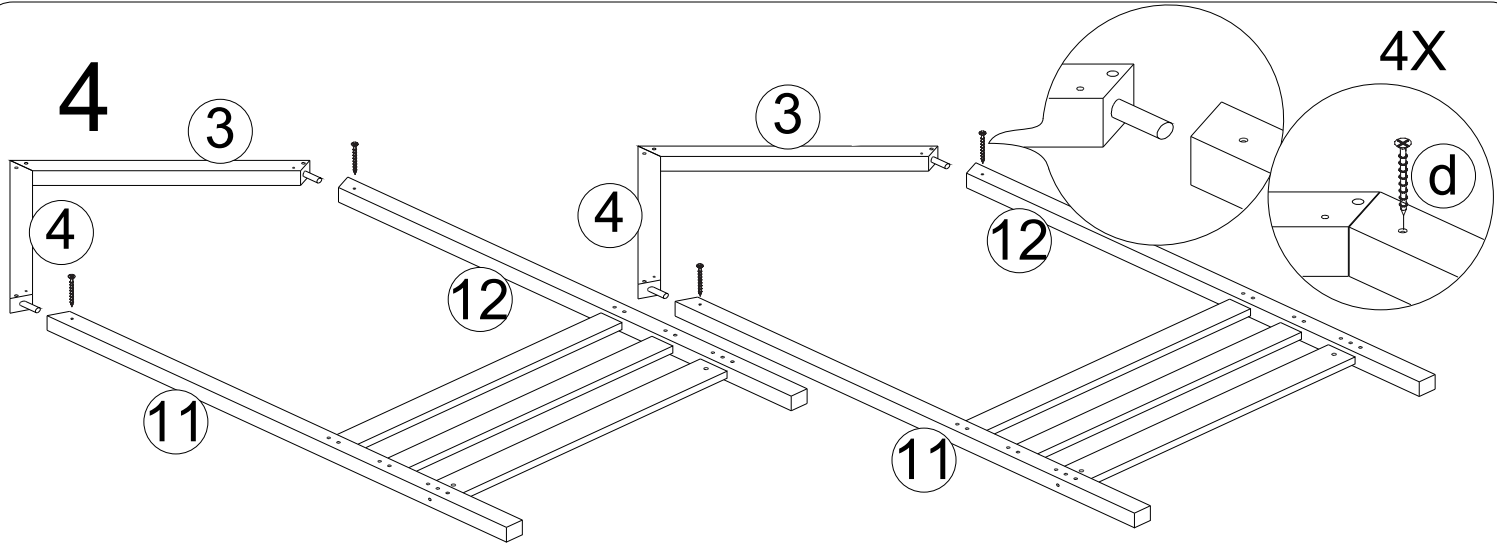


2

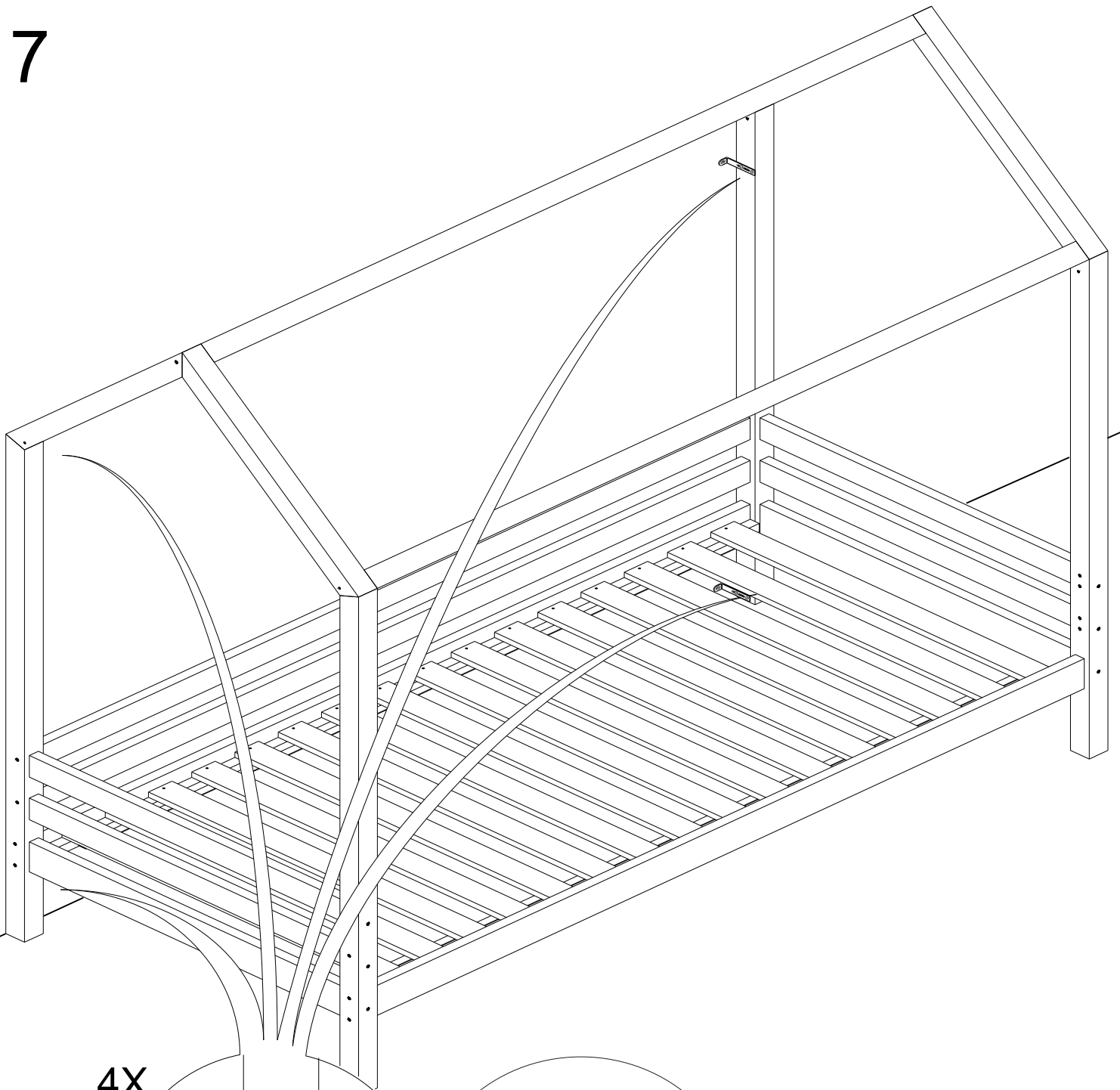


3

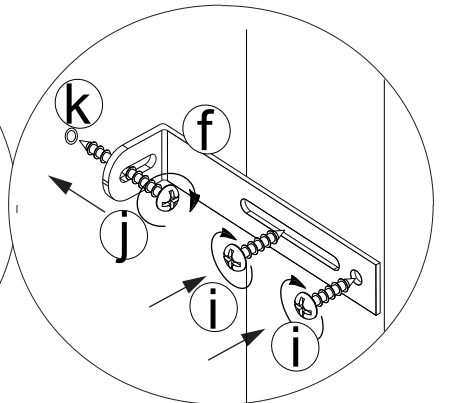
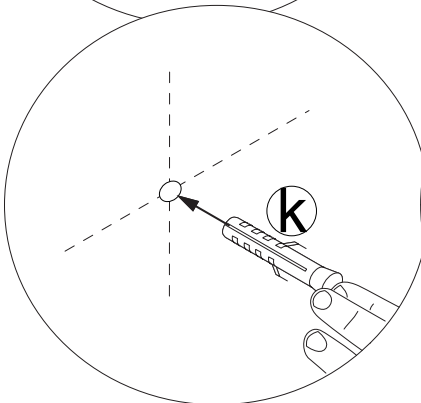
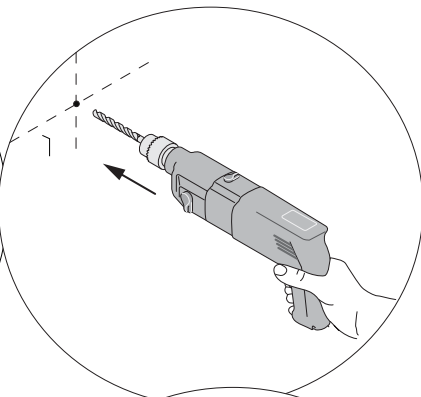
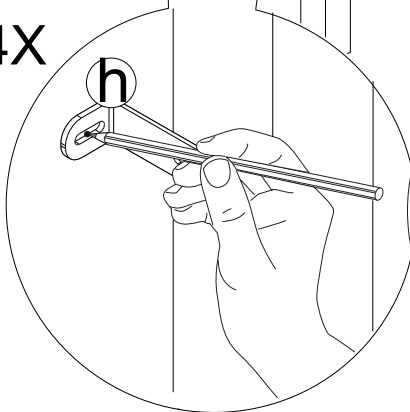




7

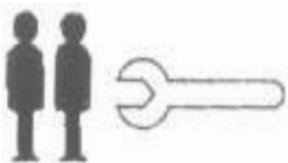
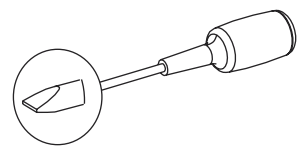
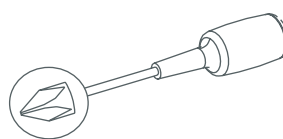
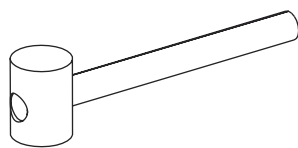
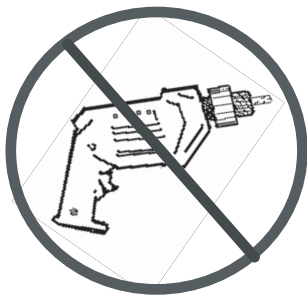
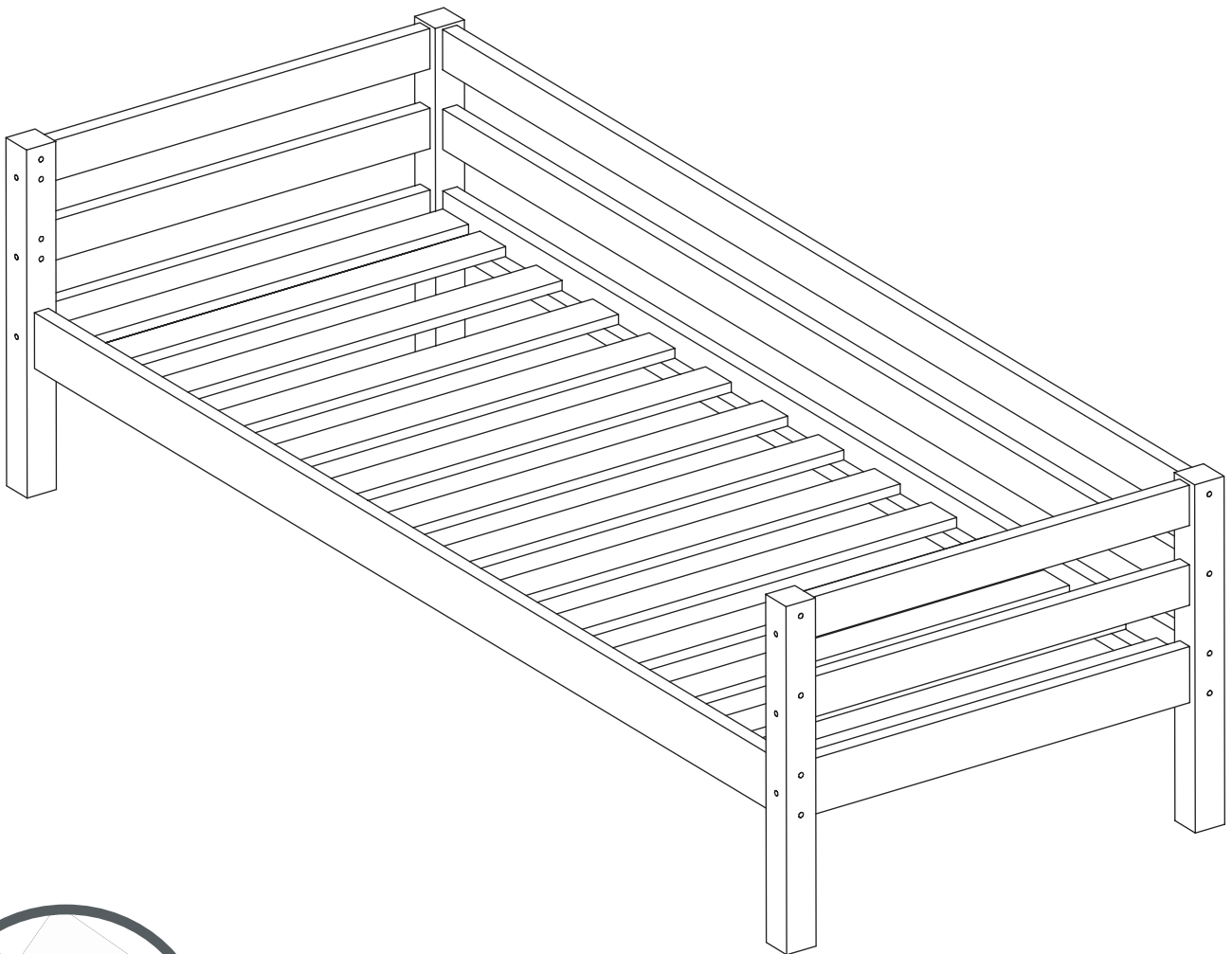


4X



- Ⓛ Aufbauanleitung
- Ⓧ Notice de montage
- Ⓝ Handleiding voor de montage
- Ⓒ Montážní návod
- ⓗ Szerelési útmutató
- Ⓣ Montaj talimatları
- Ⓒ Assembly instruction
- Ⓜ Istruzioni di montaggio
- Ⓟ Instrukcja montażu
- Ⓚ Návod na montáž
- Ⓡ Instrucțiuni de montaj
- Ⓡ Инструкция по монтажу

36-1002-32-09A



DIN EN 747-1:2015
DIN EN 747-2:2015

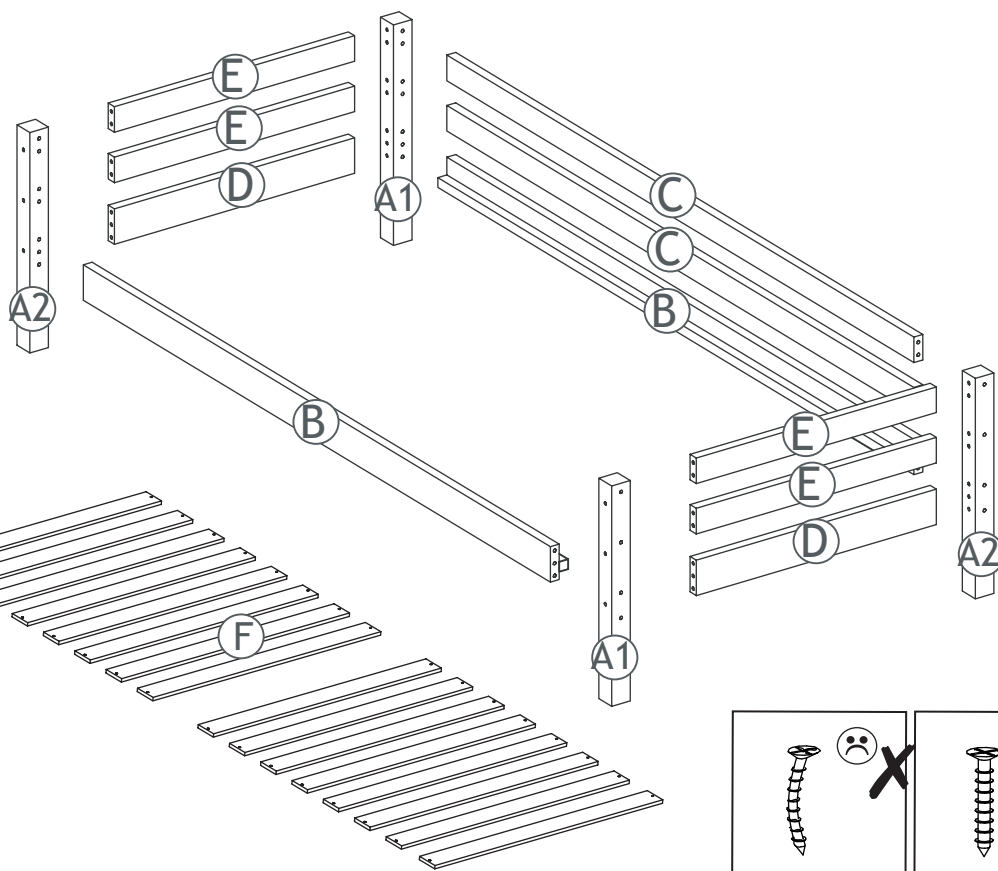
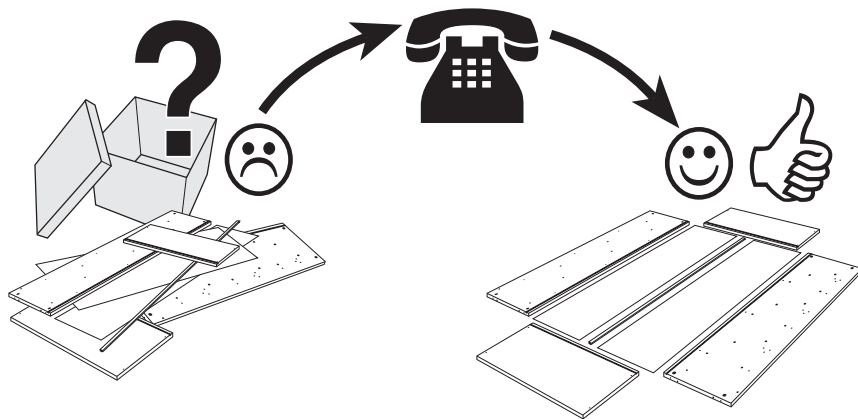
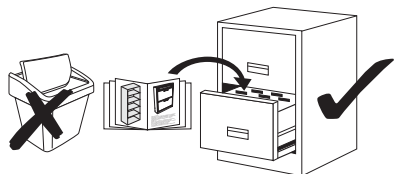


Service • Assistenza • Dienstverlening • Serwis Servis • Szerviz • Сервисная служба

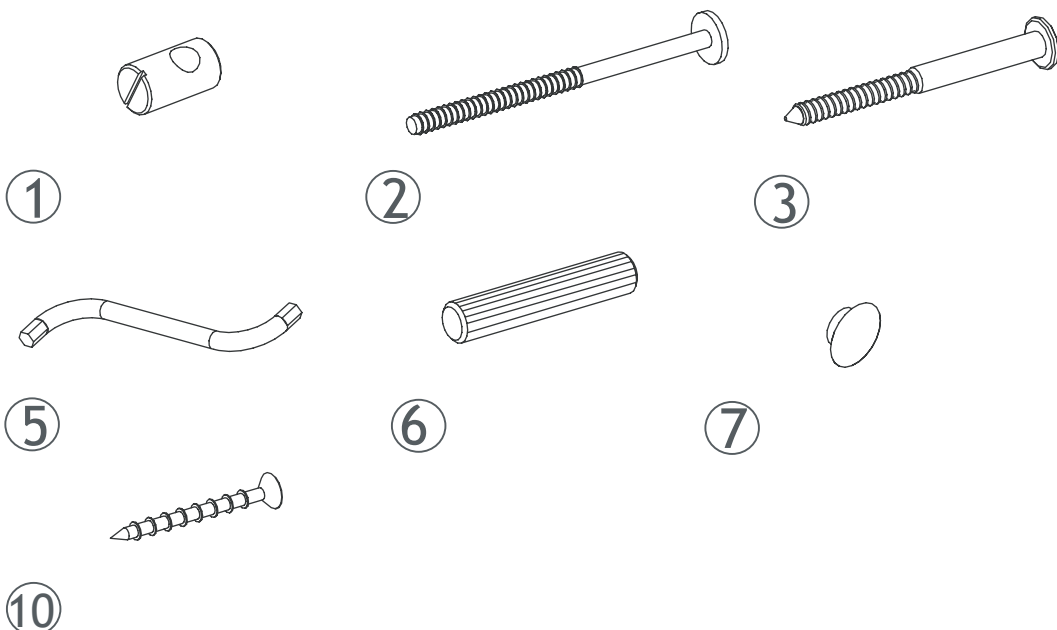
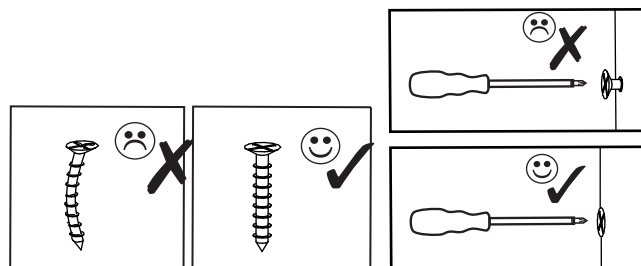
Name • Nom • Nome • Naam • Nazwa • Jméno • Názov
Név • Denumire • Isim • Название

Nr. • No. • N° • Č • Sz • Номер

Typ • Type • Tip • Tipus • Druh • Тип • Тип

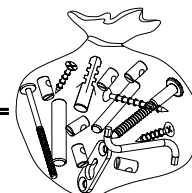


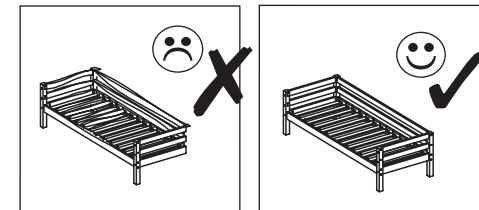
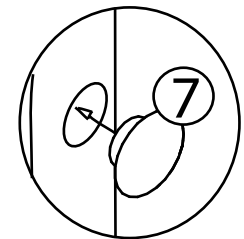
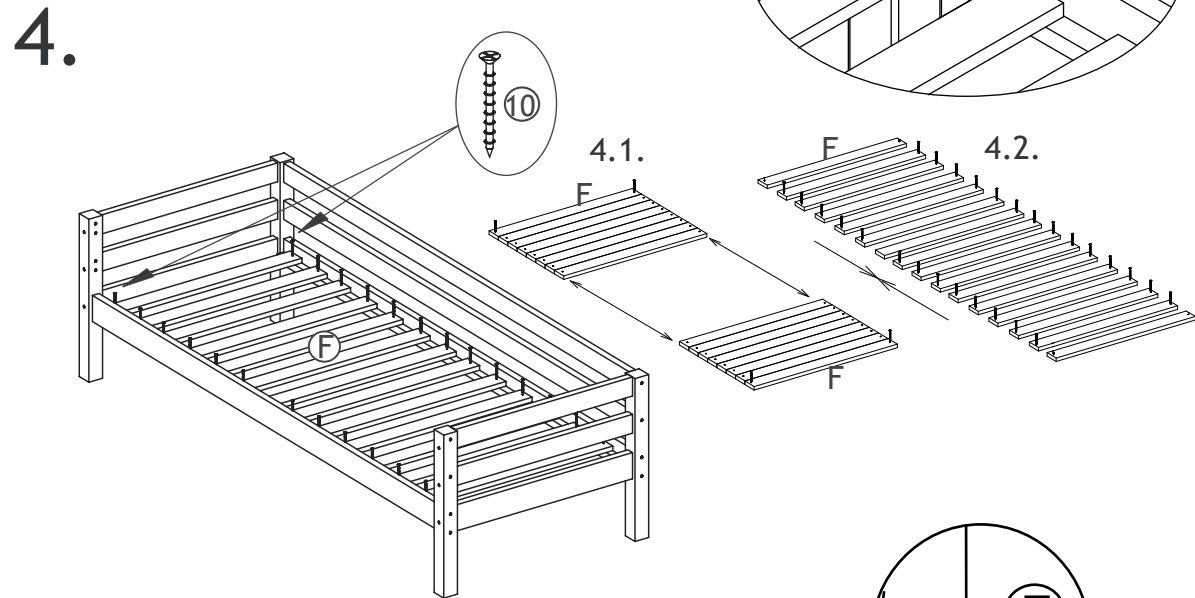
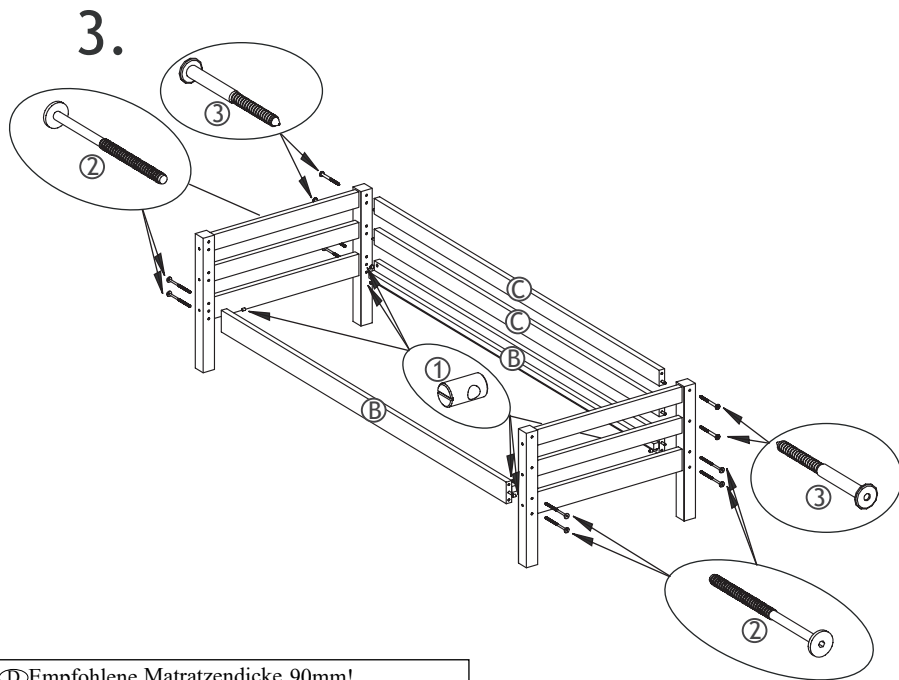
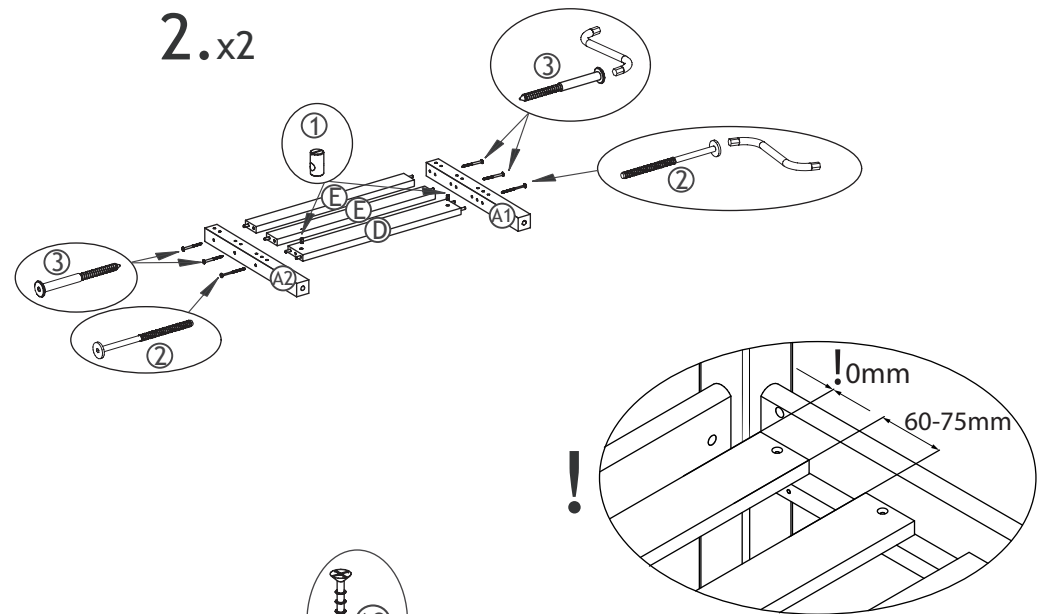
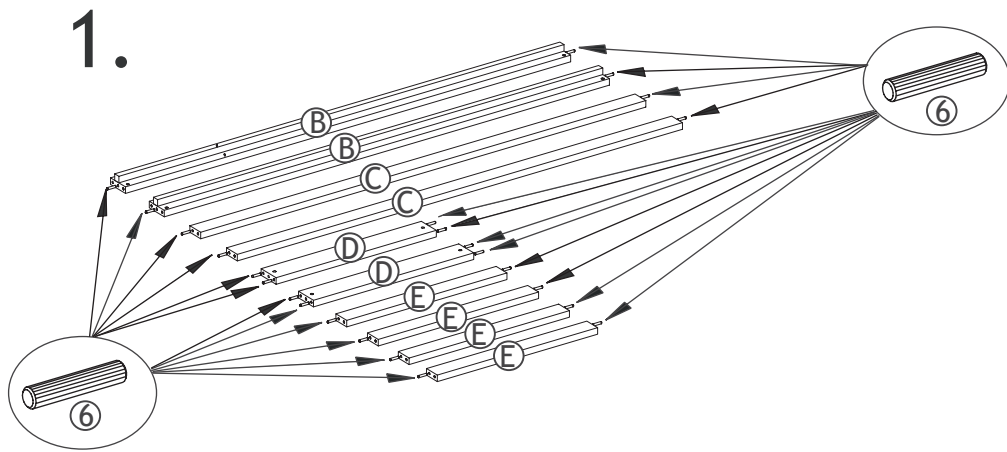
A.i. Nr.	Article Nr.	pcs
A1	111110-32	x2
A2	111111-32	x2
B	008213-32	x2
C	008210-32	x2
D	008410-32	x2
E	008421-32	x4
F	108820-00	x16



		mm	
①	1-000095-07	M6x10/6	x12
②	1-000096-07	M6x90	x12
③	1-000097-07	6,3x80	x12
⑤	1-000015-07	Z4	x1
⑥	1-000013-00	8x40	x24
⑦	1-000014-57	6x8	x12
⑩	1-000012-07	3x30	x32

1-000001=





Ⓓ Empfohlene Matratzendicke 90mm!
 Ⓔ Epaisseur de matelas recommandée : 90mm!
 Ⓔ Aanbevolen matras dikte is 90 mm
 Ⓔ Doporučená tloušťka matrace je 90 mm!
 Ⓔ Az ajánlott matracméret 90 mm!
 Ⓔ Önerilen yatak şilte kalınlığı 90 mm'dir!
 Ⓔ Recommended mattress thickness 90mm!
 Ⓔ Spessore consigliato del materasso 90mm!
 Ⓔ Zalecana grubość materacu 90 mm!
 Ⓔ Odporúčaná hrúbka matraca 90 mm!
 Ⓔ Grosimea recomandată a saltelei este de 90mm!
 Ⓔ Рекомендуемая высота матраса- 90мм

Ⓓ Hergestellt von: Hoppekids SIA / Novadnieki / LV-3801 / Saldus / www.hoppekids.com DIN EN 747-1:2015
 Ⓔ Fabriqué par: Hoppekids SIA / Novadnieki / LV-3801 / Saldus / www.hoppekids.com DIN EN 747-1:2015
 Ⓔ Vervaardigd door: Hoppekids SIA / Novadnieki / LV-3801 / Saldus / www.hoppekids.com DIN EN 747-1:2015
 Ⓔ Výrobce: Hoppekids SIA / Novadnieki / LV-3801 / Saldus / www.hoppekids.com DIN EN 747-1:2015
 Ⓔ Framleitt af: Hoppekids SIA / Novadnieki / LV-3801 / Saldus / www.hoppekids.com DIN EN 747-1:2015
 Ⓔ Tarafından üretilmiştir: Hoppekids SIA / Novadnieki / LV-3801 / Saldus / www.hoppekids.com DIN EN 747-1:2015
 Ⓔ Made by: Hoppekids SIA / Novadnieki / LV-3801 / Saldus / www.hoppekids.com DIN EN 747-1:2015
 Ⓔ Prodotto da: Hoppekids SIA / Novadnieki / LV-3801 / Saldus / www.hoppekids.com DIN EN 747-1:2015
 Ⓔ Wyprodukowane przez: Hoppekids SIA / Novadnieki / LV-3801 / Saldus / www.hoppekids.com DIN EN 747-1:2015
 Ⓔ Výrobca: Hoppekids SIA / Novadnieki / LV-3801 / Saldus / www.hoppekids.com DIN EN 747-1:2015
 Ⓔ Produs de: Hoppekids SIA / Novadnieki / LV-3801 / Saldus / www.hoppekids.com DIN EN 747-1:2015
 Ⓔ Изготовитель: Hoppekids SIA / Novadnieki / LV-3801 / Saldus / www.hoppekids.com DIN EN 747-1:2015