

Ⓛ Aufbauanleitung

Ⓛ Notice de montage

Ⓛ Handleiding voor de montage

Ⓛ Montážní návod

Ⓛ Szerelési útmutató

Ⓛ Montaj talimatları

Ⓛ Assembly instruction

Ⓛ Istruzione di montaggio

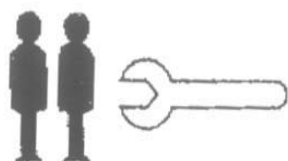
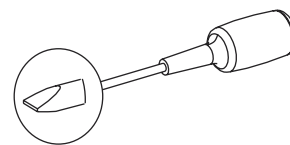
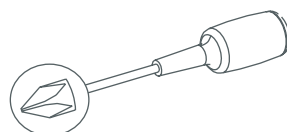
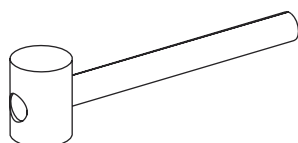
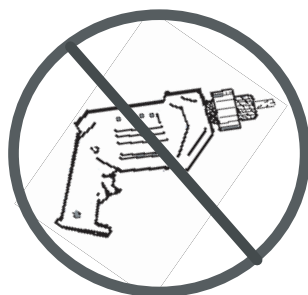
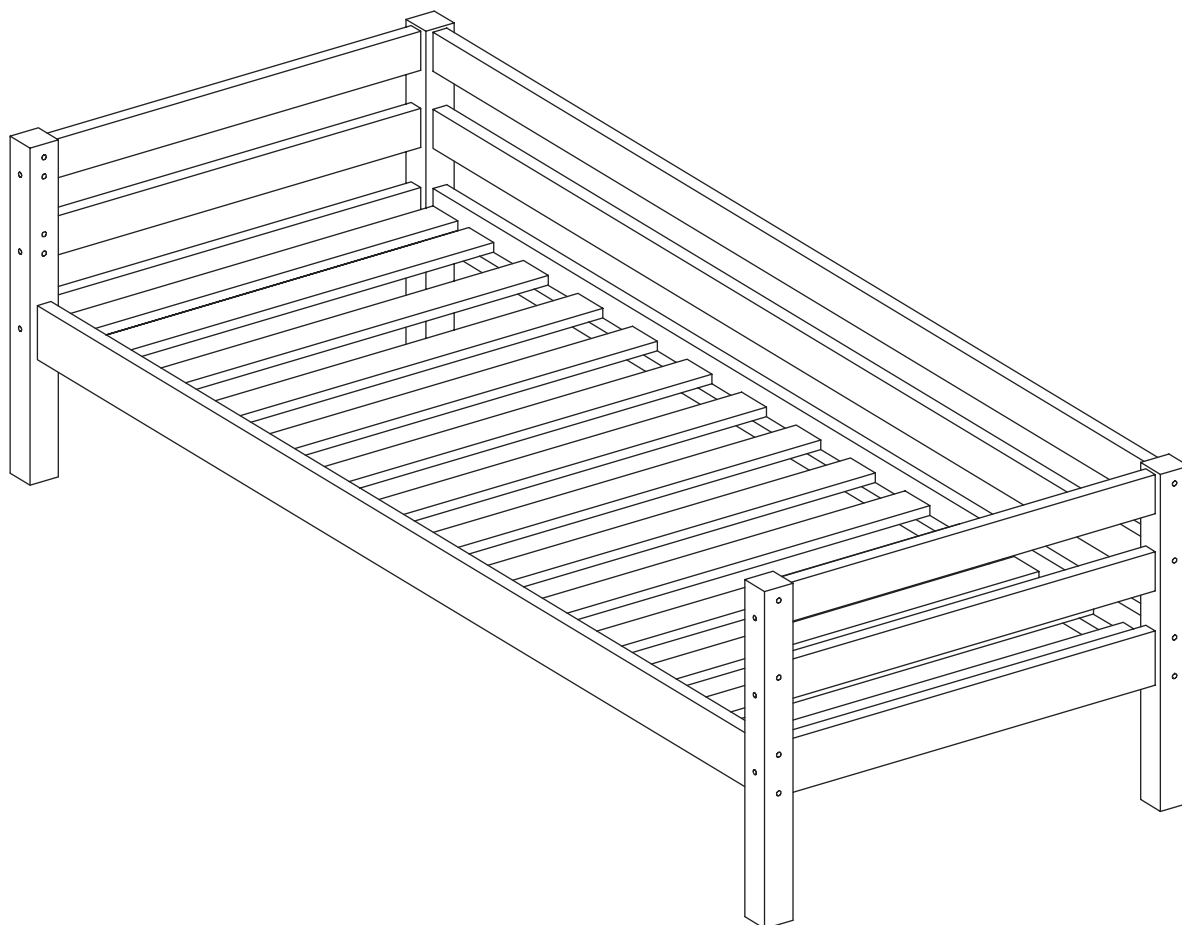
Ⓛ Instrukcja montażu

Ⓛ Navod na montaž

Ⓛ Instrucțiuni de montaj

Ⓛ Инструкция по монтажу

36-1002-32-07M



DIN EN 747-1+A1:2015
DIN EN 747-2+A1:2015



Service
Serwis

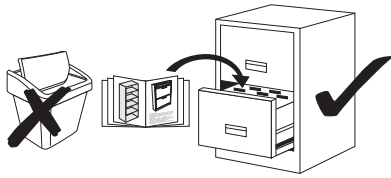
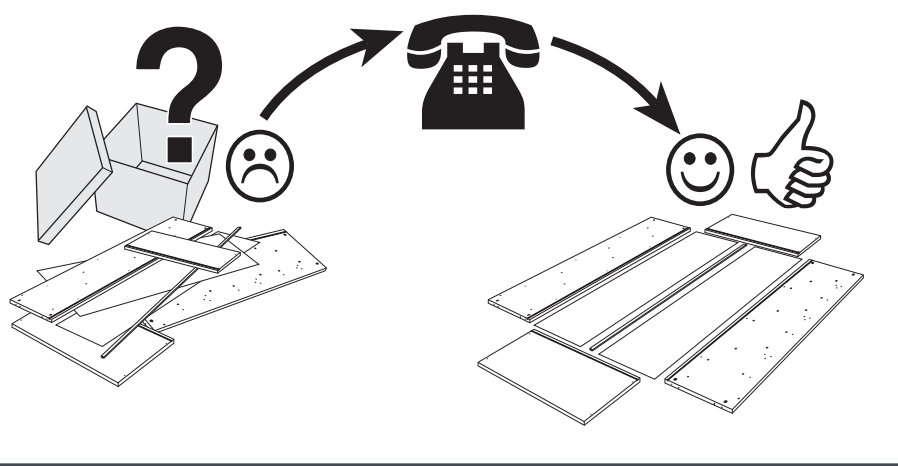
Dienstverlening
Servis

Dienst kaart
Сервисная служба

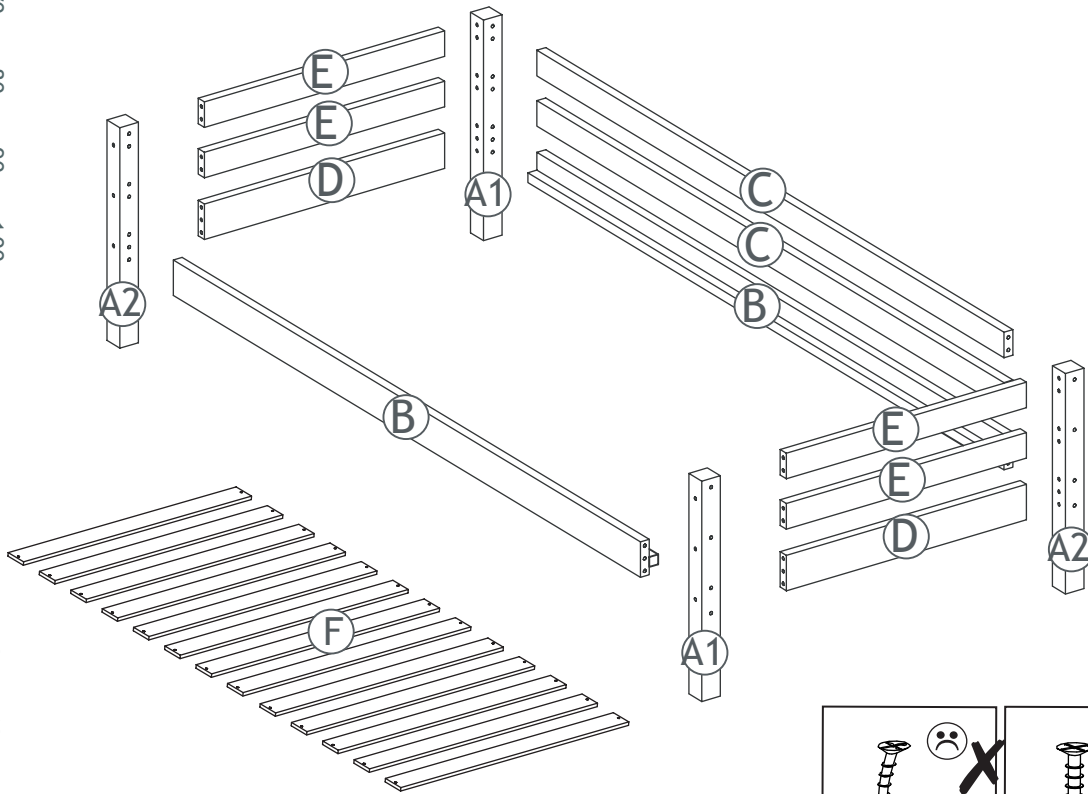
Name • Naam • Naam • Isim • Название

Nr. • No. • Номер

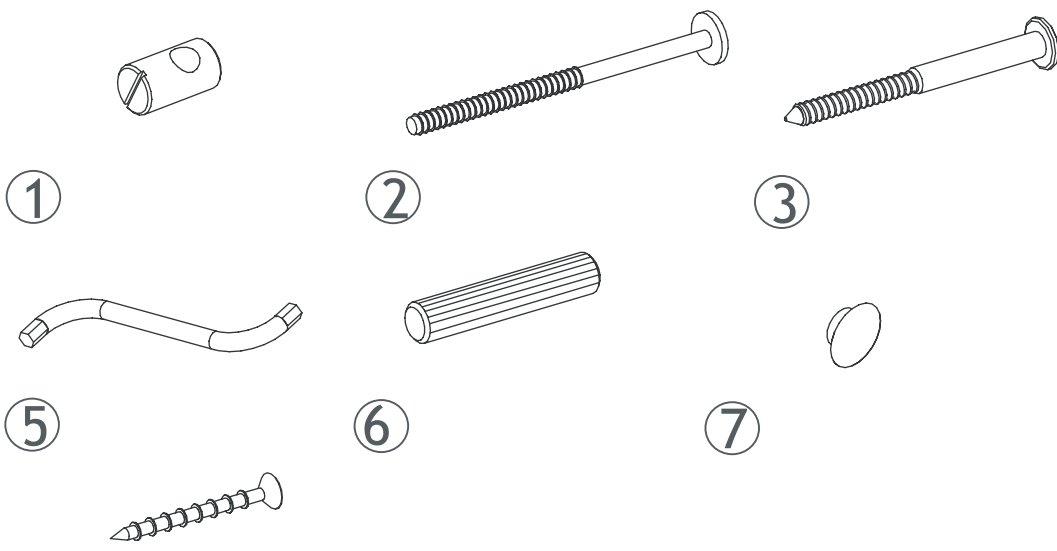
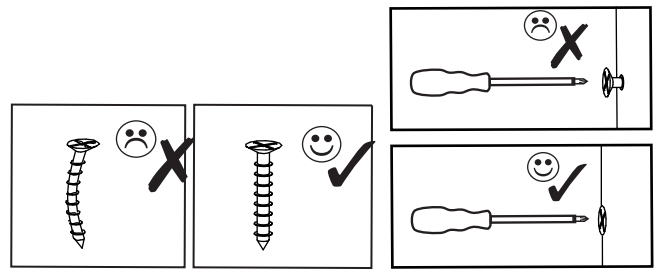
Typ • Type • Tip • Тип



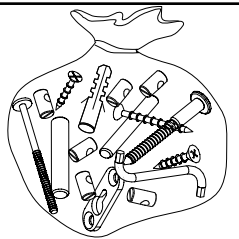
0
10
20
30
40
50
60
70
80
90
100
110
120
130
140
150
160
170
180



A1	111110-32	x2
A2	111111-32	x2
B	008236-32	x2
C	008217-32	x2
D	004410-32	x2
E	004420-32	x4
F	108810-00	x13

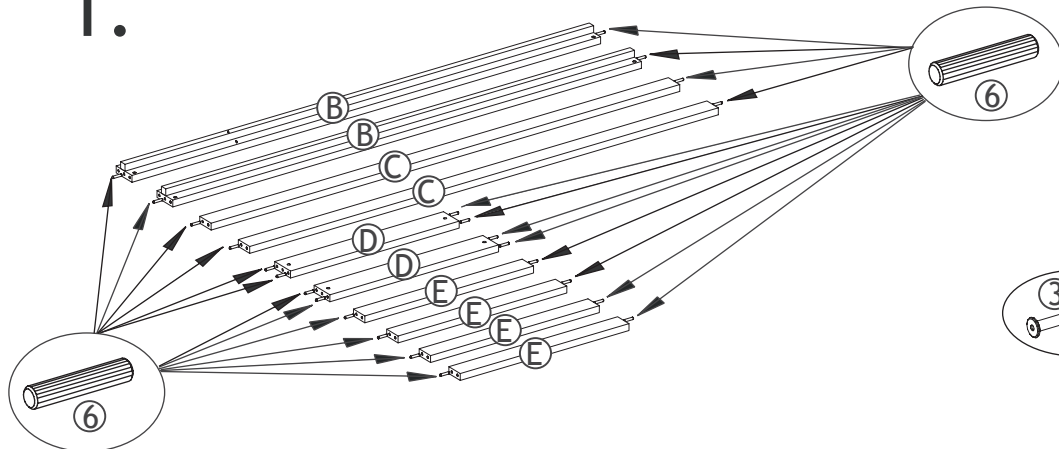


1-000001=

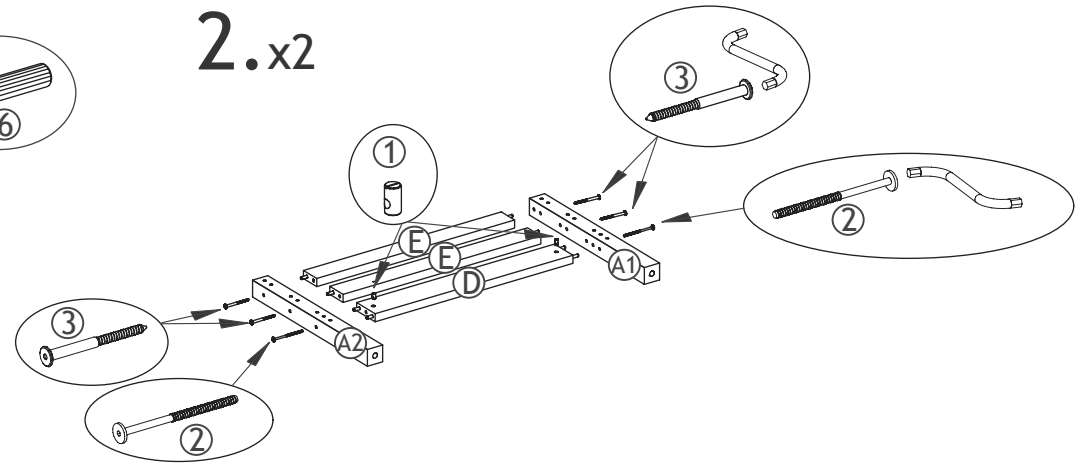


		mm	
①	1-000095-07	M6x10/6	x12
②	1-000096-07	M6x80	x12
③	1-000097-07	6,3x80	x12
⑤	1-000015-07	Z4	x1
⑥	1-000013-00	8x40	x24
⑦	1-000014-57	6x8	x12
⑩	1-000012-07	3x30	x26

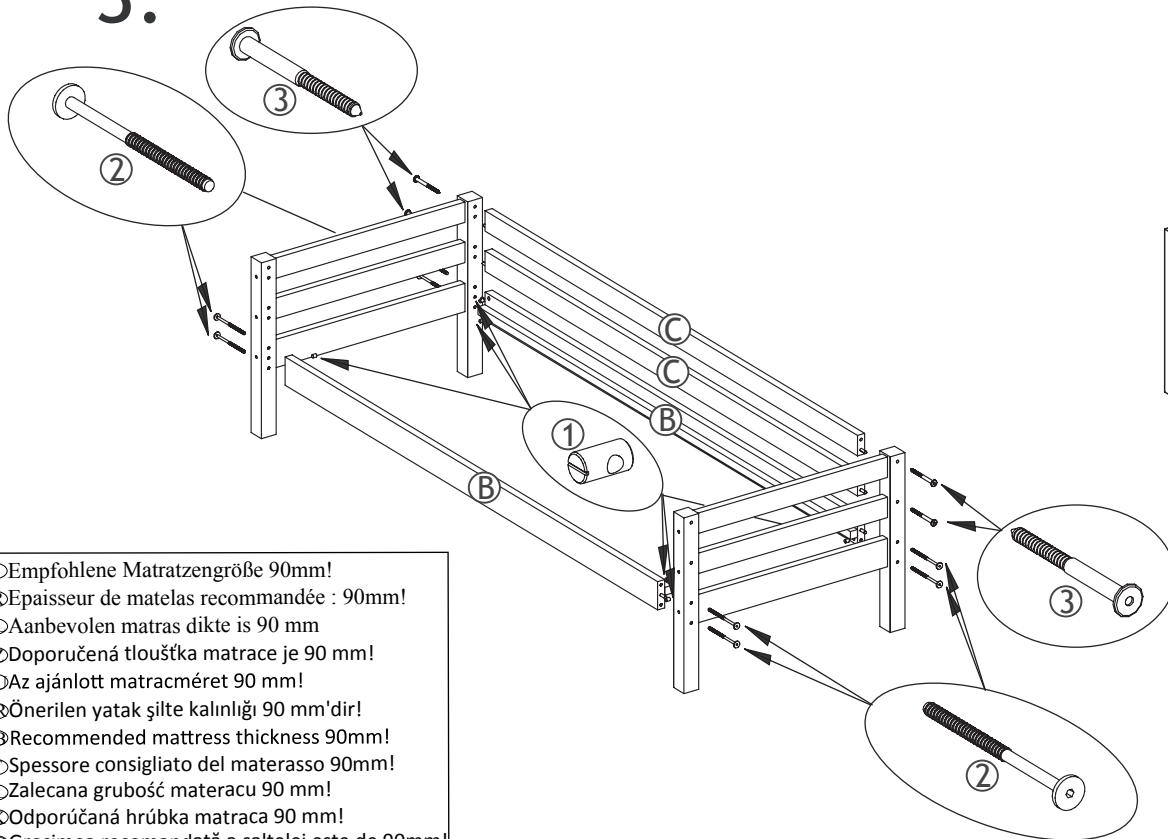
1.



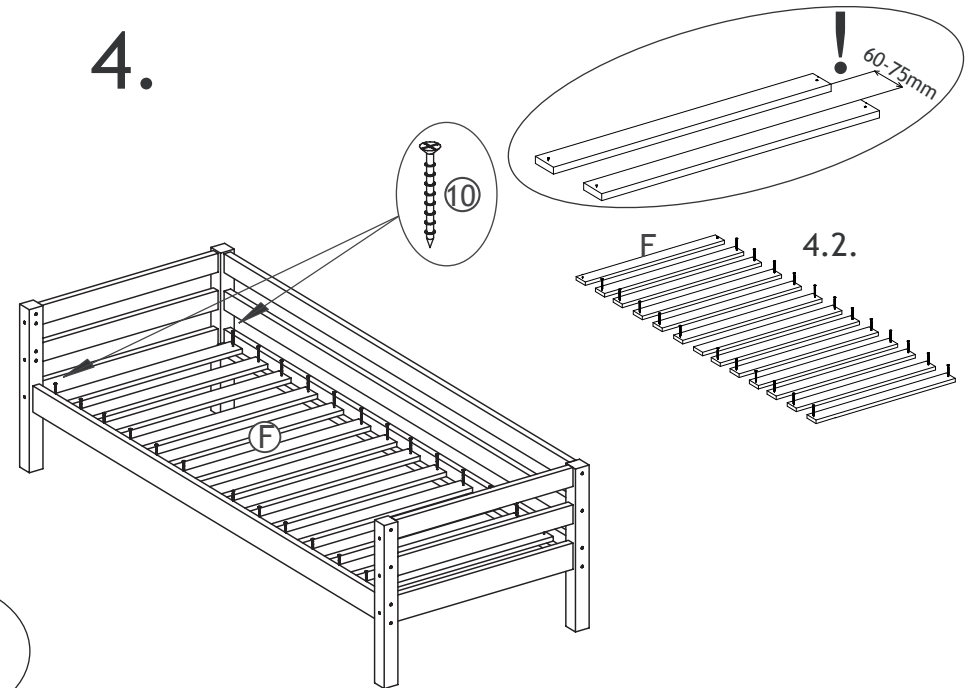
2.x2



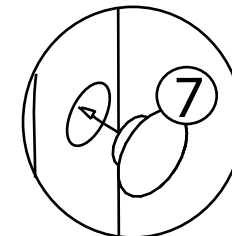
3.



4.



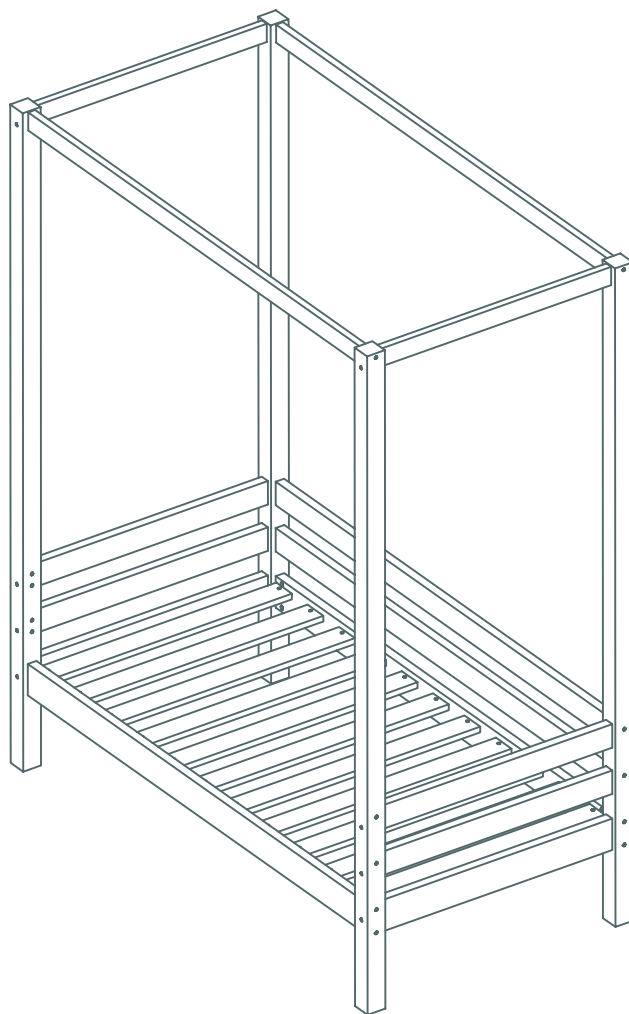
- Ⓛ Empfohlene Matratzengröße 90mm!
- Ⓛ Epaisseur de matelas recommandée : 90mm!
- Ⓛ Aanbevolen matras dikte is 90 mm
- Ⓛ Doporučená tloušťka matrace je 90 mm!
- Ⓛ Az ajánlott matracméret 90 mm!
- Ⓛ Önerilen yatak şilte kalınlığı 90 mm'dir!
- Ⓛ Recommended mattress thickness 90mm!
- Ⓛ Spessore consigliato del materasso 90mm!
- Ⓛ Zalecana grubość materacu 90 mm!
- Ⓛ Odporučaná hrúbka matraca 90 mm!
- Ⓛ Grosimea recomandată a saltelei este de 90mm!
- Ⓛ Рекомендуемая высота матраса - 90мм



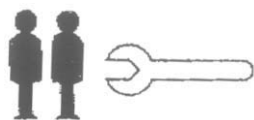
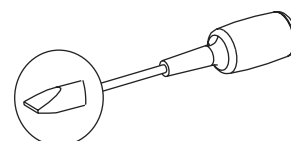
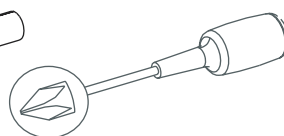
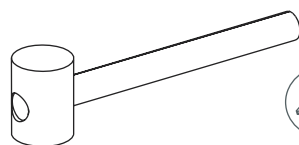
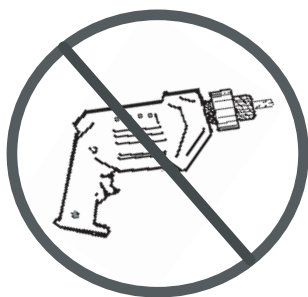
Aufbauanleitung

36-1034P-32-07M

Canopy Modull/ Basic Canopy Module /
Module pour lit à baldaquin / Canopy modul



DE Werkzeuge, die Sie brauchen werden. UK Tools you will need. FR Outils nécessaires DK Værktøj som er nødvendigt.




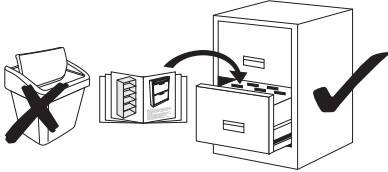
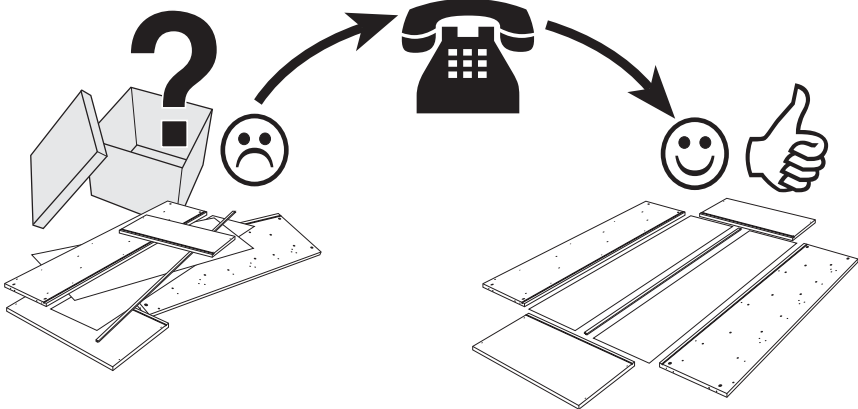
DE Wir empfehlen, dass zwei Personen sich bei der Montage beteiligen.

UK It is advisory to be two people during assembly.

FR Nous vous conseillons d'être à deux personnes pour le montage.

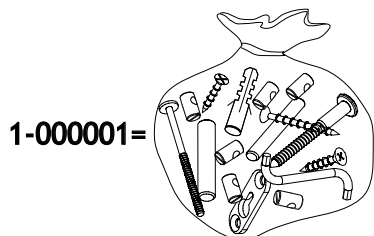
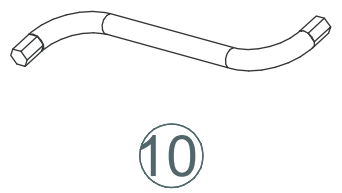
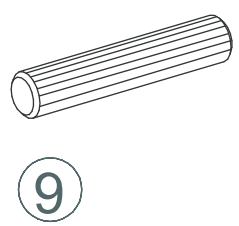
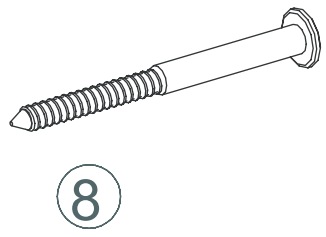
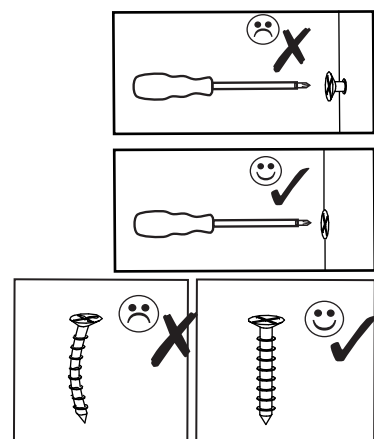
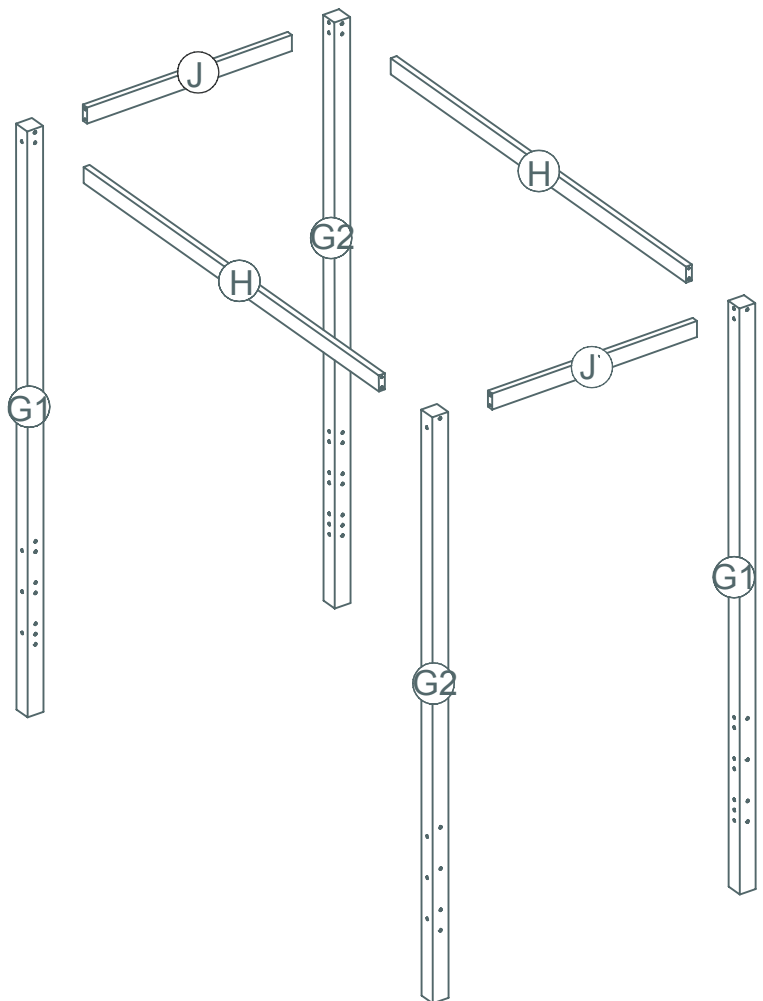
DK Vi anbefaler, at man er to personer om at samle.

0
10
20
30
40
50
60
70
80
90
100
110
120
130
140
150
160
170
18

<p>Service Serwis</p> <p>Name • Naam • Naam • Isim • Название</p> <p>Nr. • No. • Номер</p> <p>Typ • Type • Тип • Тип</p>  	<p>Dienstverlening Servis</p> <p>Dienst kaart Сервисная служба</p> 
--	---

Detail specification

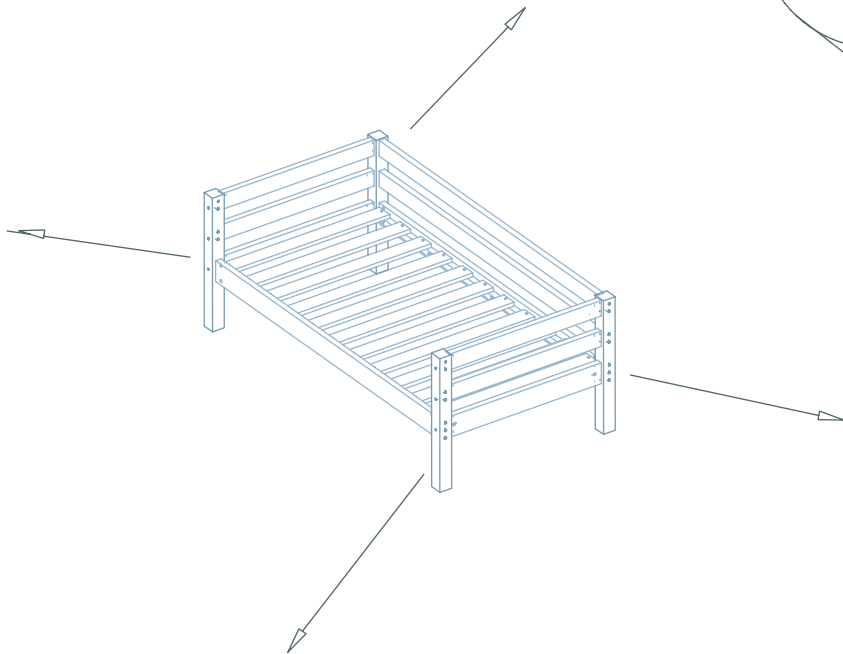
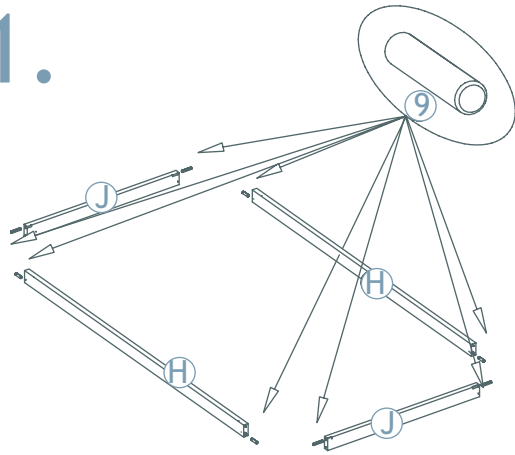
A.i. Nr.	Article Nr.	pcs
G1	147111-32	x2
G2	147110-32	x2
H	147211-32	x2
J	147310-32	x2



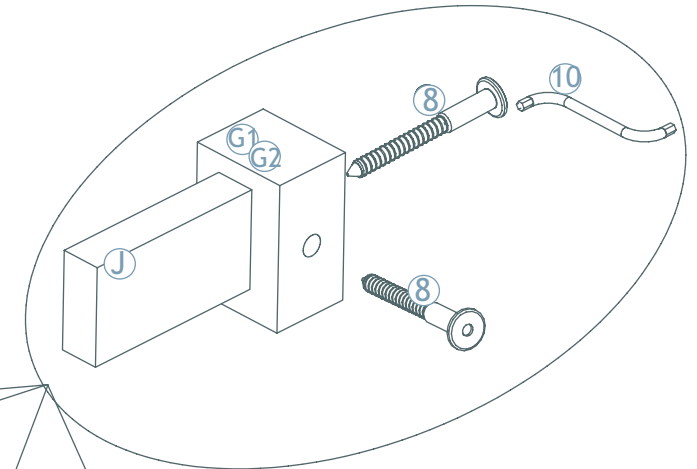
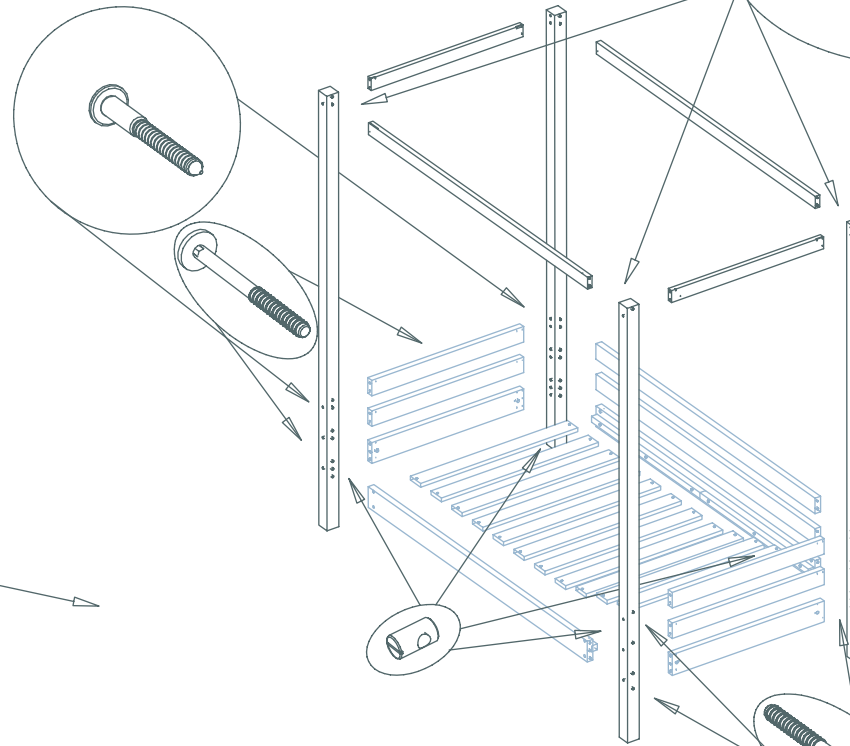
Fitting specification

A.i. Nr.	Article Nr.	Dimensions	pcs
8	1-000097-09	6,3x80	x8
9	1-000013-00	8x40	x8
10	1-000015-07	Z4	x1

1.



2.



- Ⓓ DE Bitte beachten Sie die Aufbauanleitung vom Bett
- Ⓐ UK Please look at the assembling instruction for the bed
- Ⓕ FR Veuillez regarder l'instruction se réunissant pour le lit
- Ⓓ DK Se venligst hvordan på samvejledning vedr. sengen

- Ⓓ DE ACHTUNG! Beim Kauf von Bett und Himmel gleichzeitig, bitte nicht die kurze Beine vom Bett montieren, sondern die Beine vom Himmel mit Schrauben vom Bett.
- Ⓐ UK Attention! If purchase of bed and 4-poster module at the same time, please do not assemble the short legs of the bed, but use the legs of the 4-poster module with the screw from the bed.
- Ⓕ FR Attention! Si l'achat du lit et du module 4-poster en même temps, svp ne se réunissent pas les jambes courtes du lit, mais utilisent les jambes du module 4-poster avec la vis du lit.
- Ⓓ DK Attention! Ved købe af seng og himmel samtidig, skal de korte ben fra sengen ikke monteres, men benene fra himmelmodulet med skruerne fra sengen.

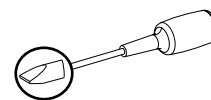
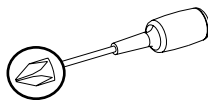
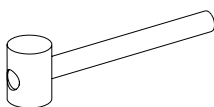
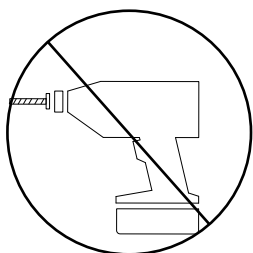
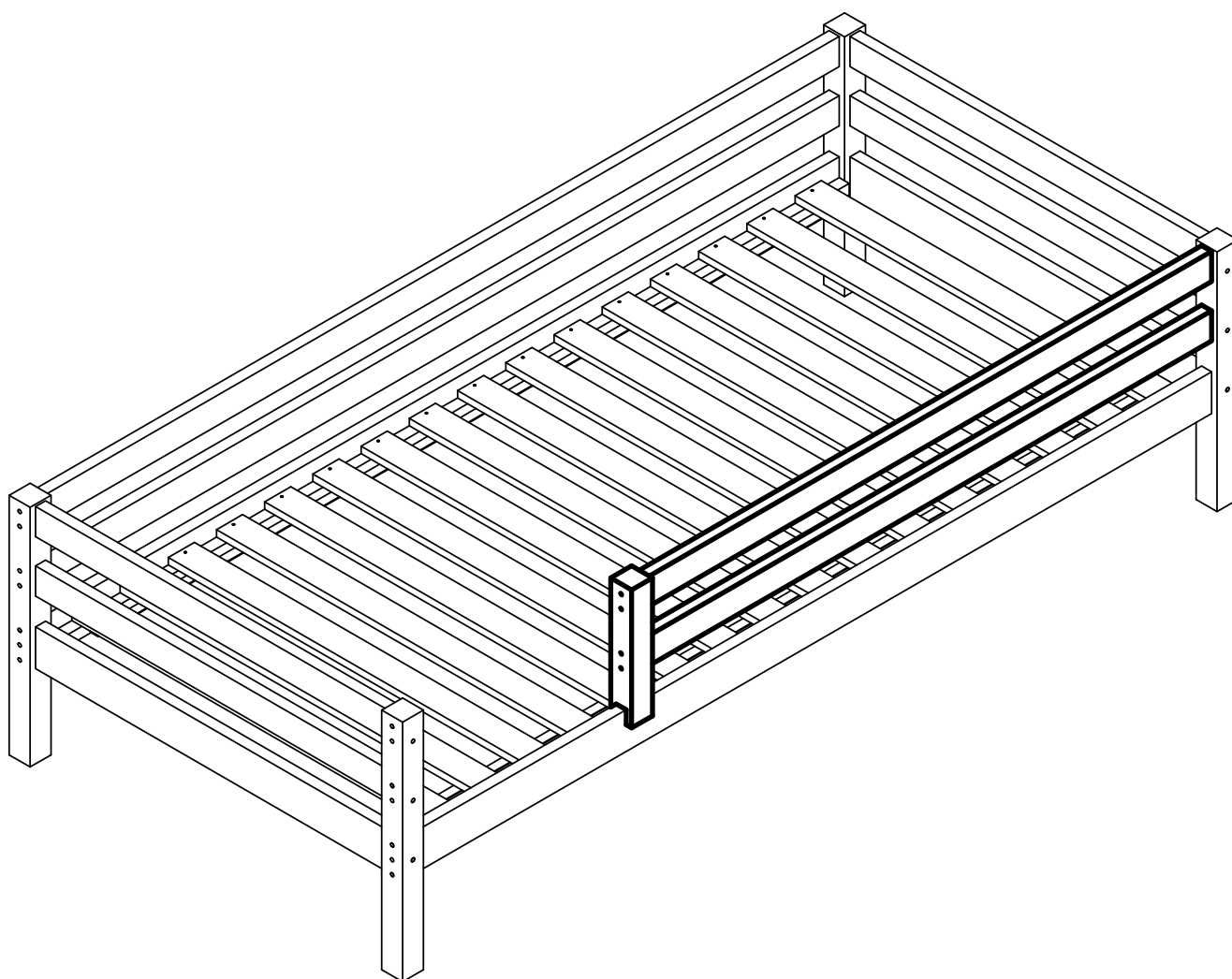
Ⓚ Aufbauanleitung

Ⓒ Assembly instruction

Ⓓ Brugsanvisning

hoppekids®
- with heart & soul

36-1048-32-00M



♥ www.hoppekids.com

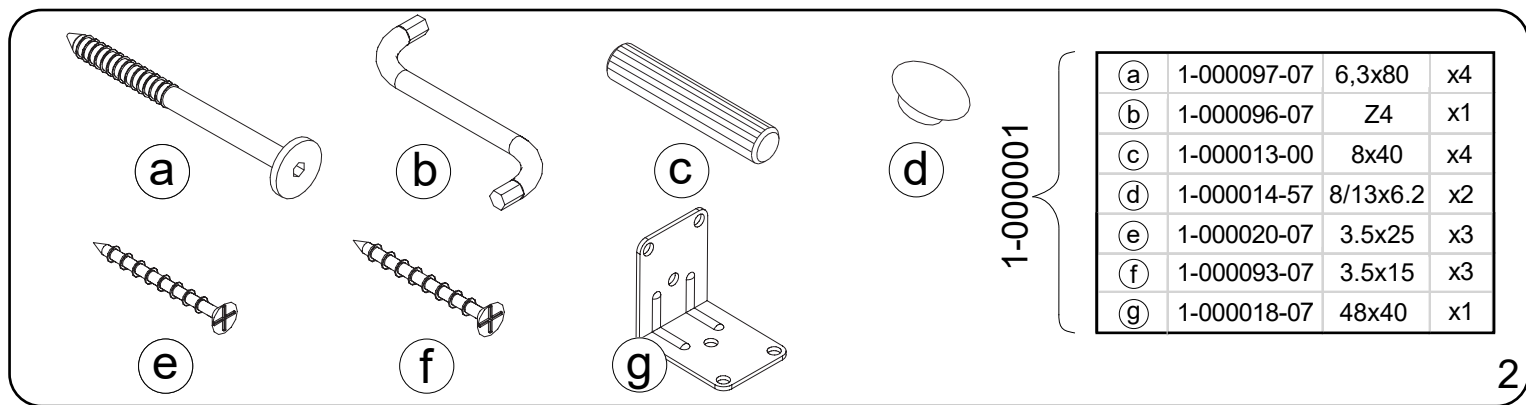
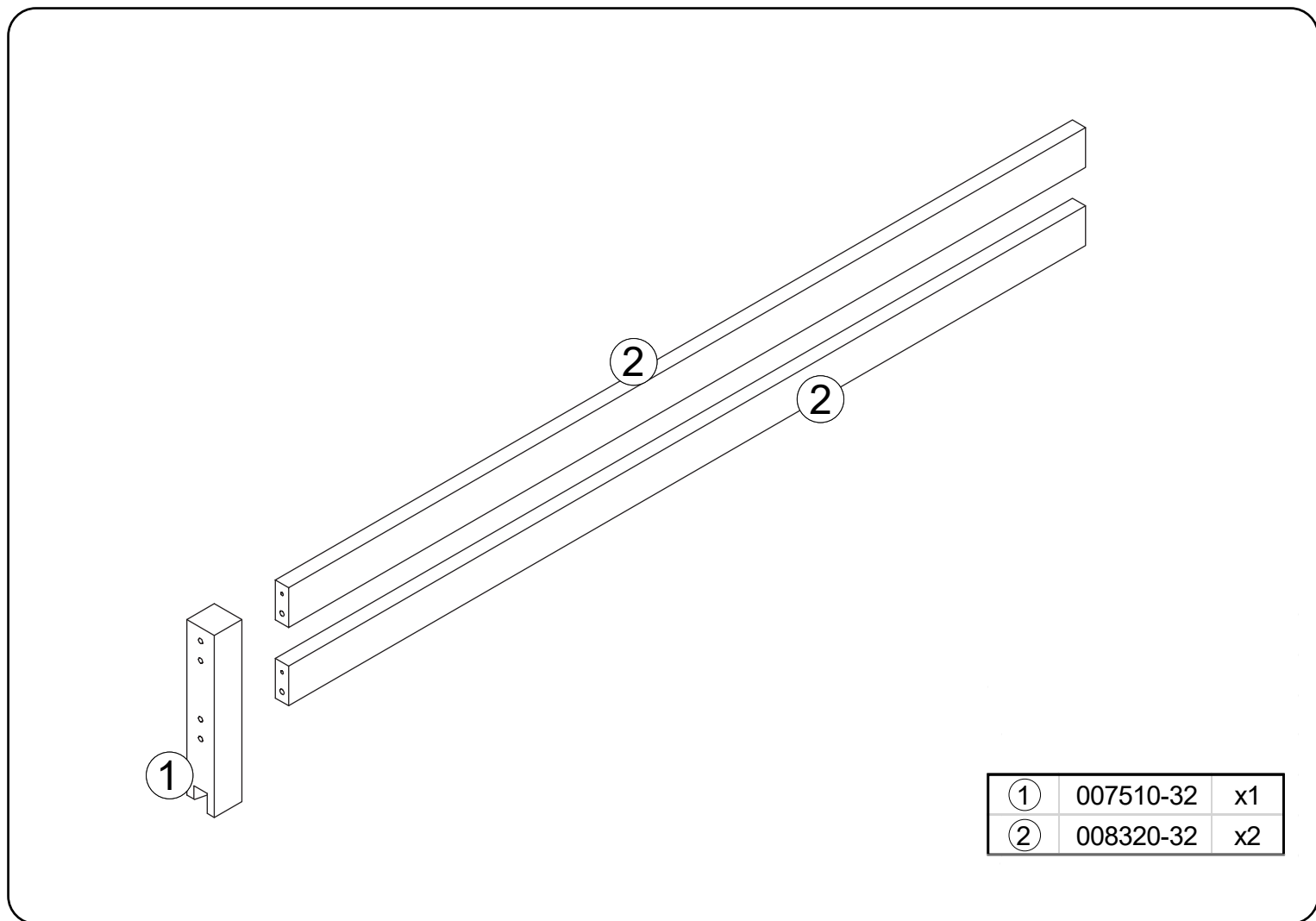
📘 facebook.com/hoppekids

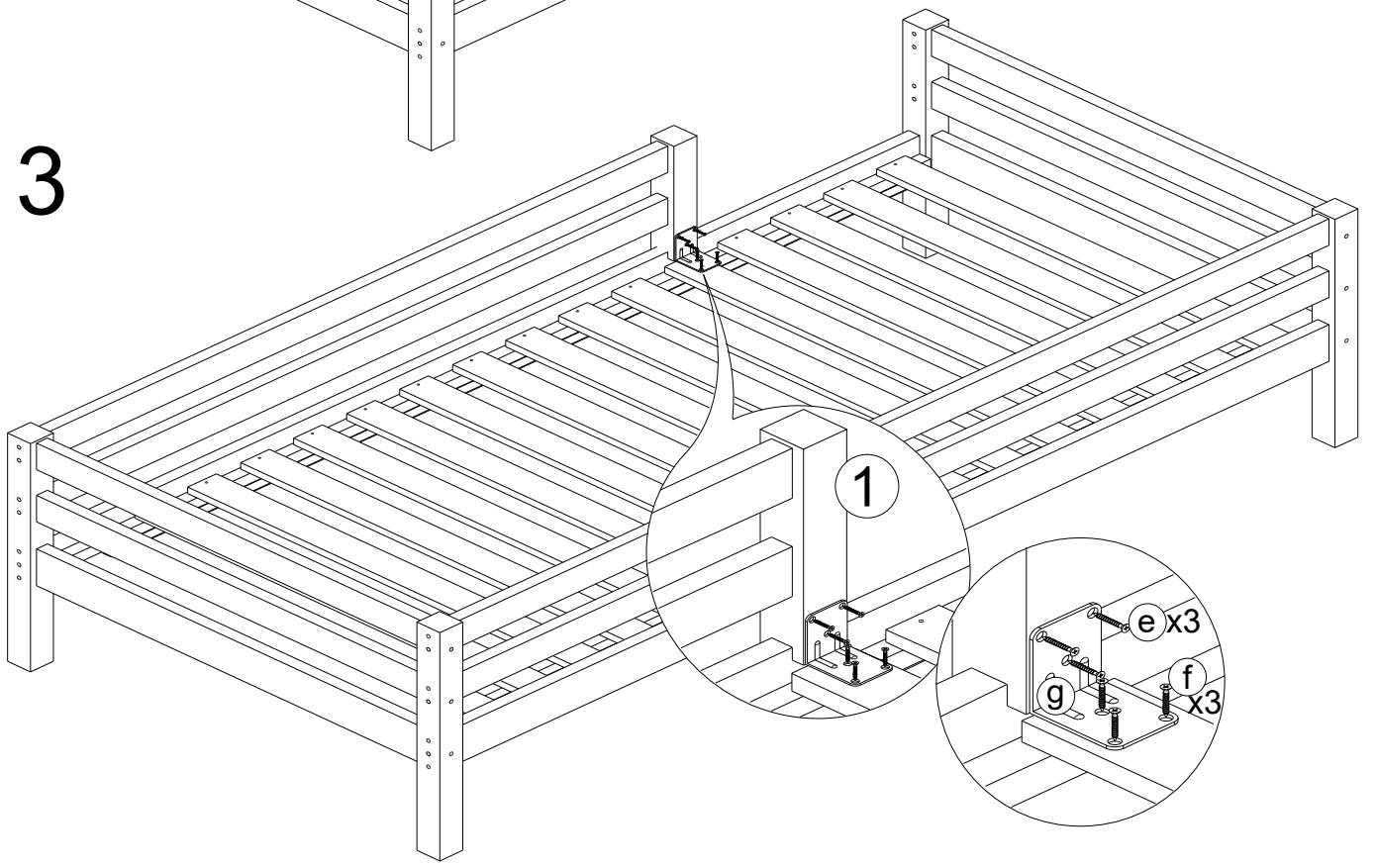
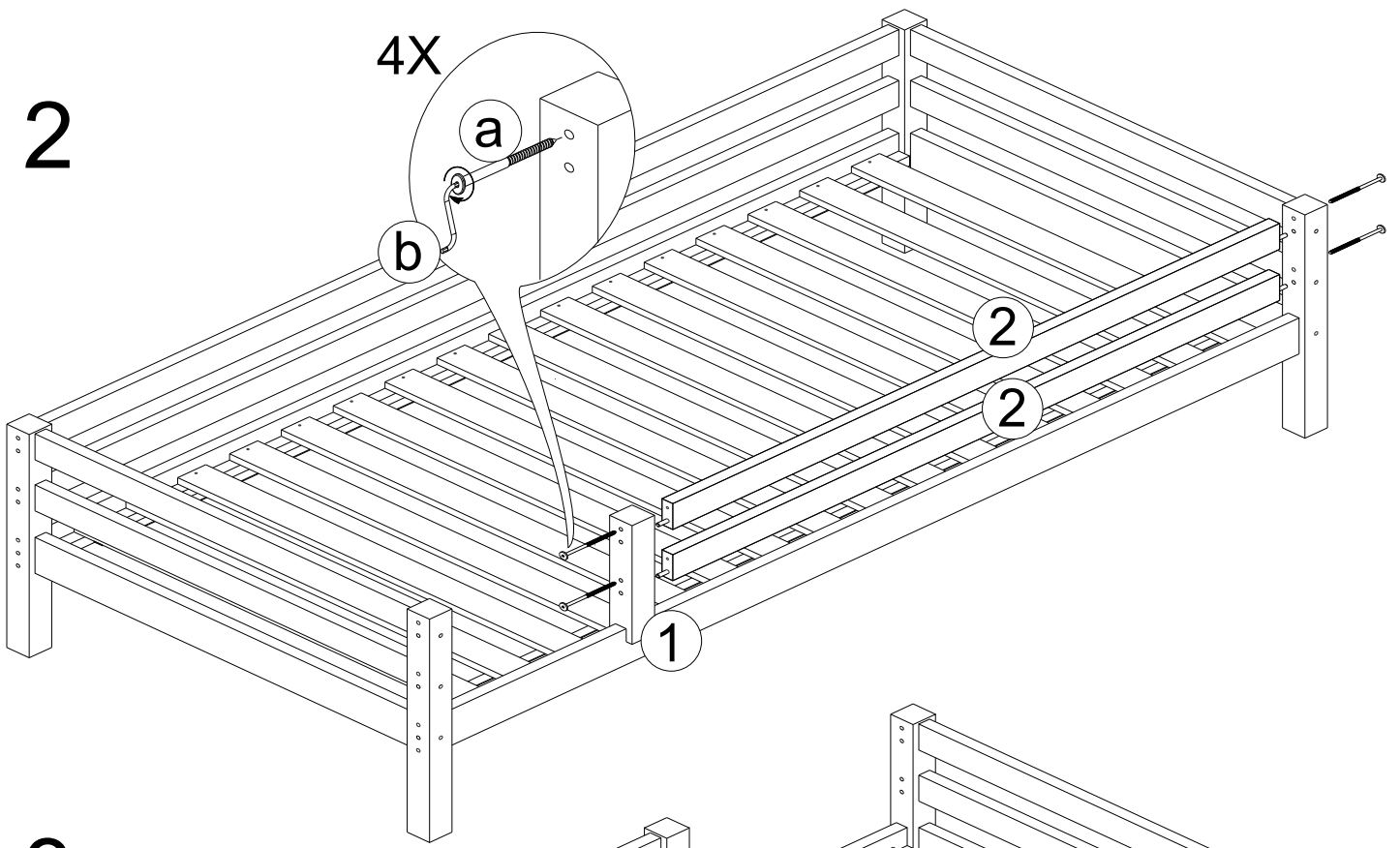
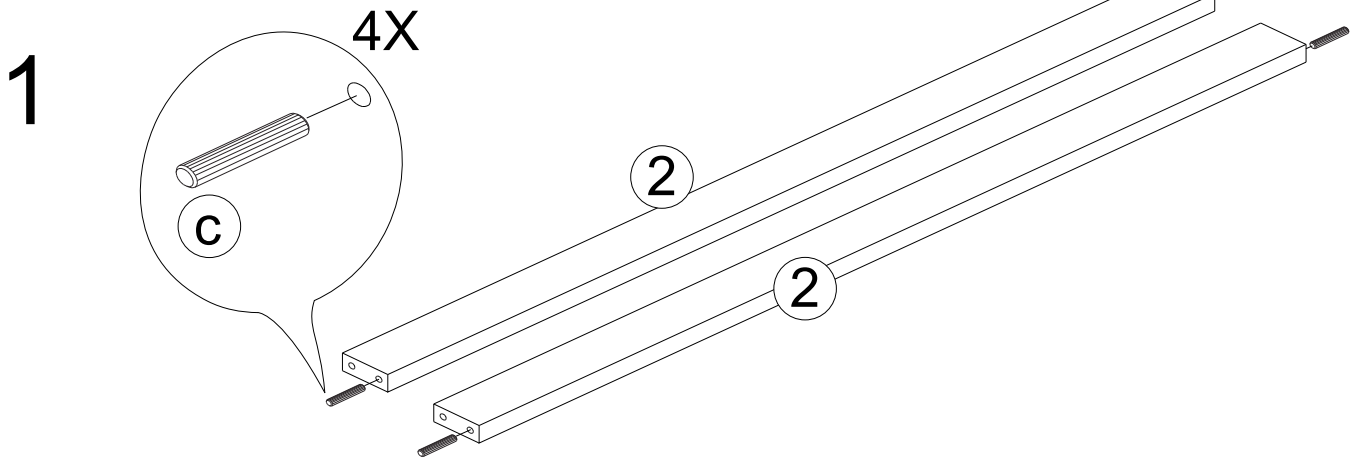
📷 [@hoppekids_official](https://instagram.com/hoppekids_official)

Hoppekids SIA, Novadnieki, LV-3801, Saldus

(D) WICHTIG, FÜR SPÄTERE FRAGEN AUFBEWAHRES: SORGFÄLTIG LESEN
 (GB) IMPORTANT, RETAIN FOR FUTURE REFERENCE: READ CAREFULLY
 (DK) VIGTIGT, GEM TIL FREMTIDIG BRUG: LÆS GRUNDIGT

(D) Service	(GB) Service	(DK) Service
(D) Name (GB) Name (DK) Navn		
(D) Nr. (GB) Nr. (DK) Nr.		
(D) Typ (GB) Type (DK) Type		





Ⓛ Aufbauanleitung

Ⓛ Notice de montage

Ⓛ Handleiding voor de montage

Ⓛ Montážní návod

Ⓛ Szerelési útmutató

Ⓛ Montaj talimatları

Ⓛ Assembly instruction

Ⓛ Istruzion di montaggio

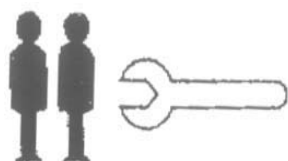
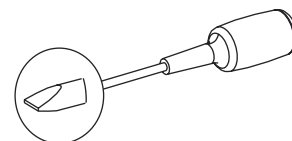
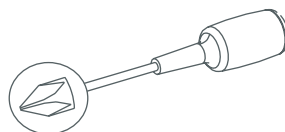
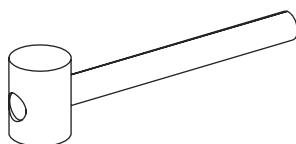
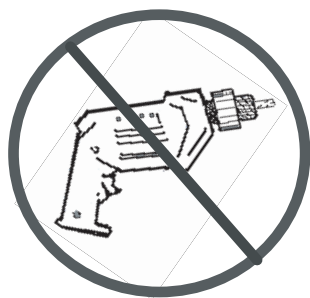
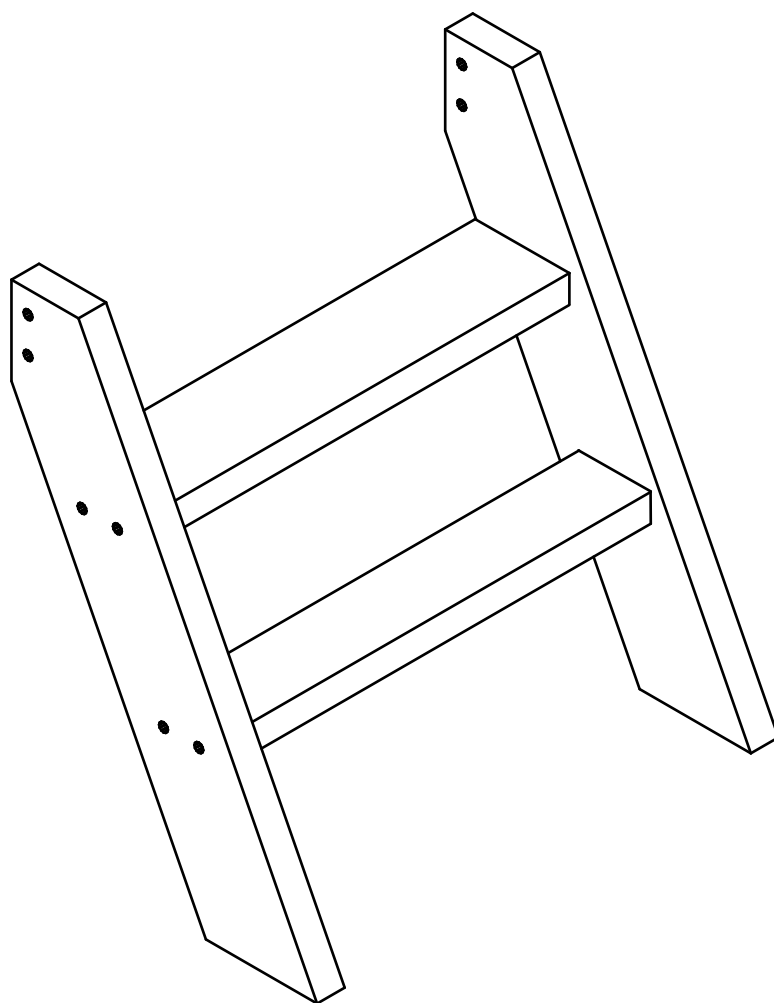
Ⓛ Instrukcja montażu

Ⓛ Navod na montaž

Ⓛ Instrucțiuni de montaj

Ⓛ Инструкция по монтажу

36-1010-32-000



DIN EN 747-1:2015
DIN EN 747-2:2015



0
10
20
30
40
50
60
70
80
90
100
110
120
130
140
150
160
170
180

Service
Serwis

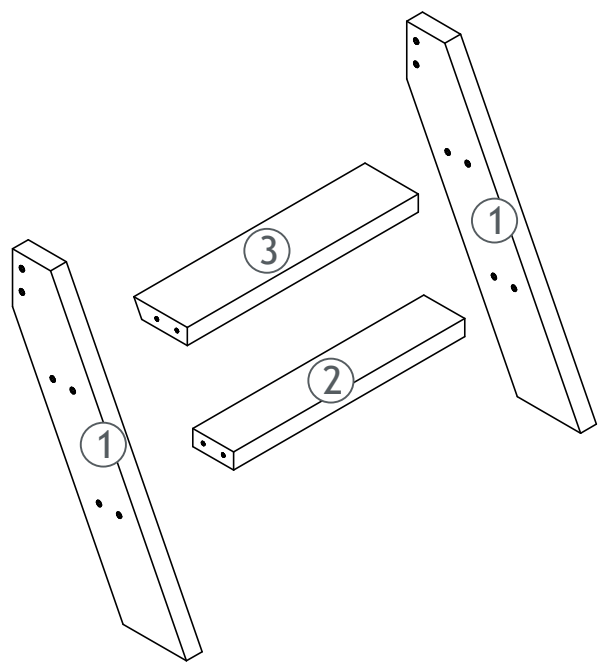
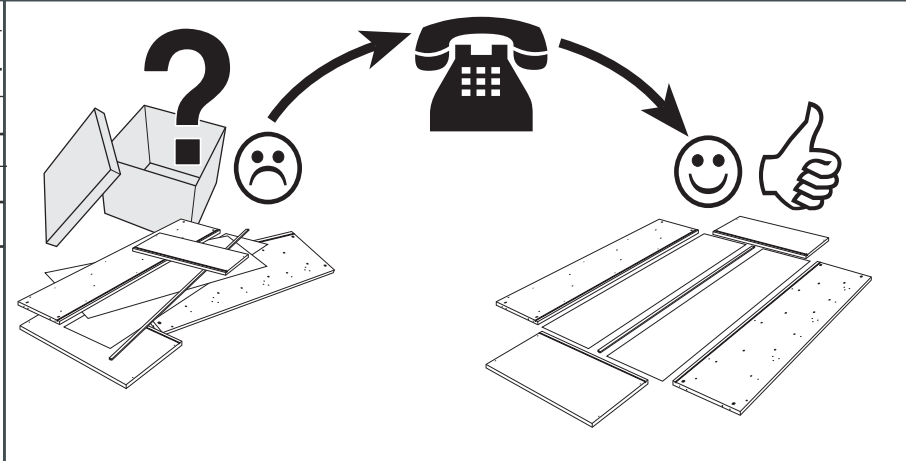
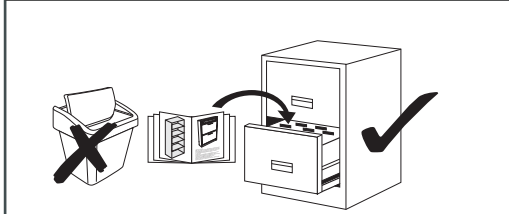
Dienstverlening
Servis

Dienst kaart
Сервисная служба

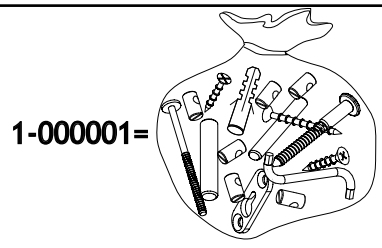
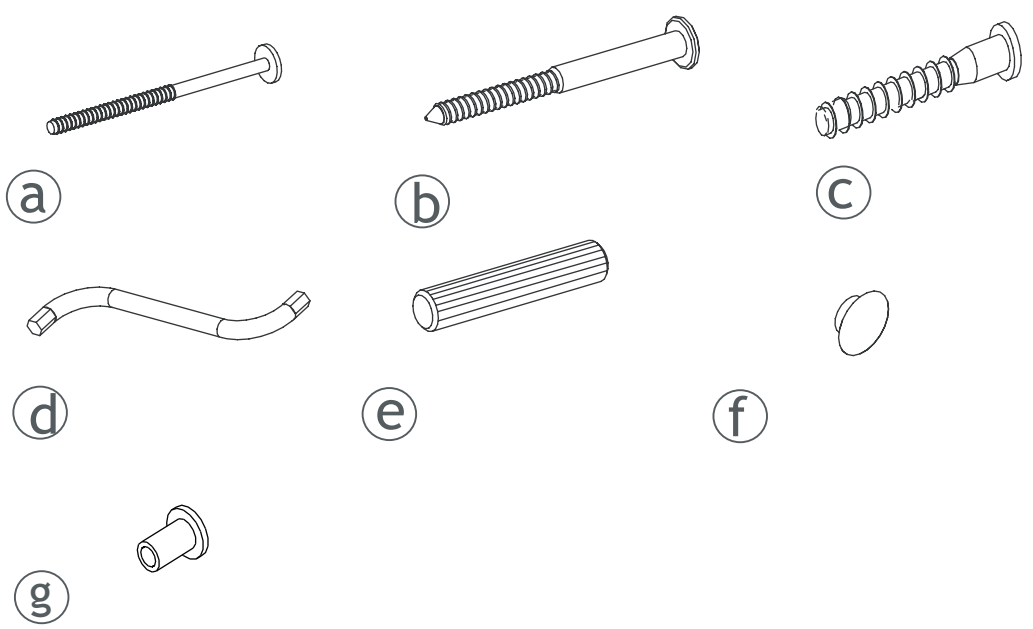
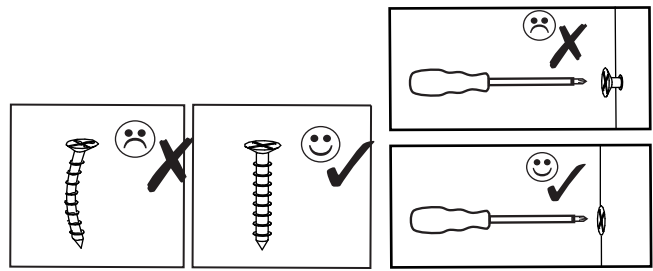
Name • Naam • Naam • Isim • Название

Nr. • No. • Номер

Typ • Type • Тип • Тип

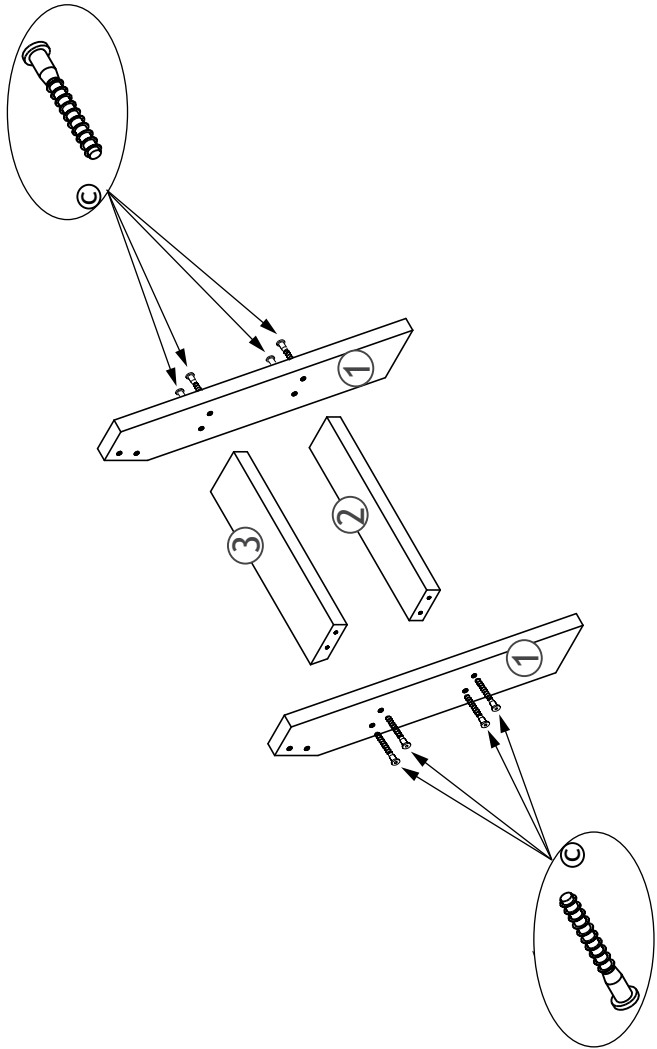


①	198100-32	x2
②	198101-32	x1
③	198102-32	x1



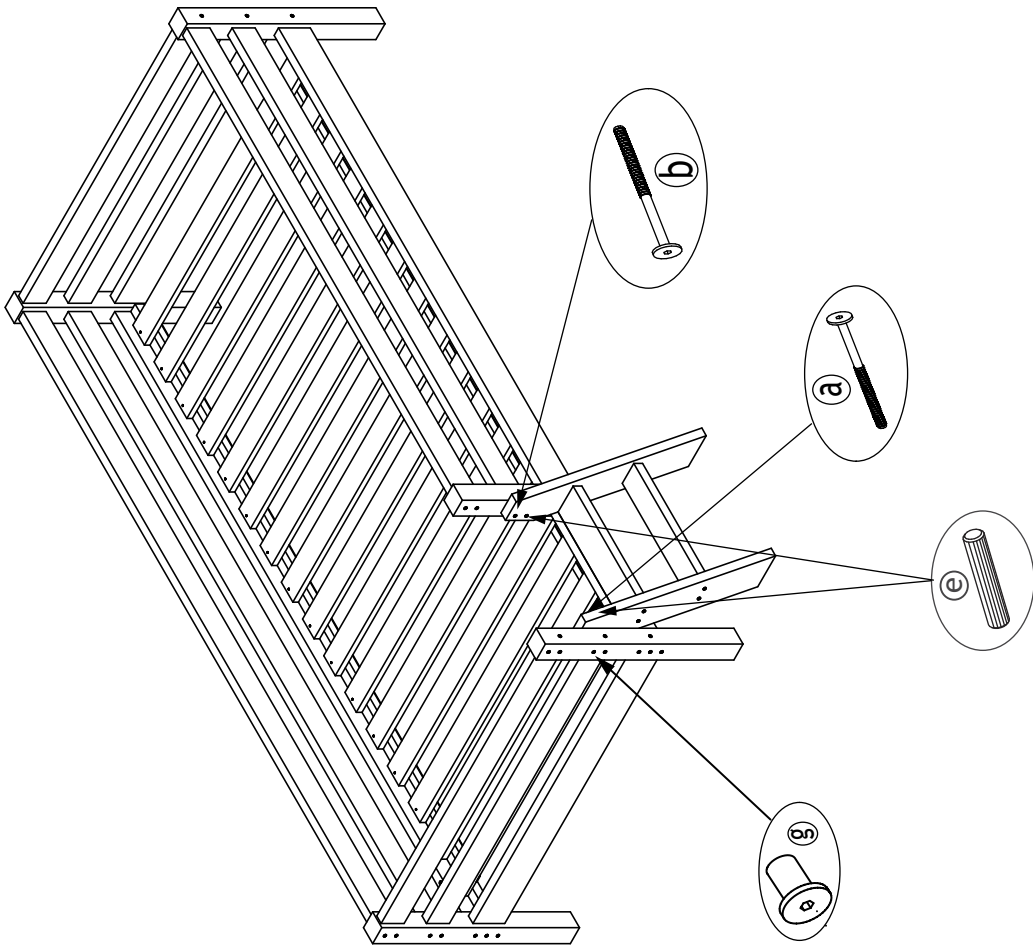
		mm	
a	1-000200-07	M6x70	x1
b	1-000098-07	6,3x90	x1
c	1-000099-07	7x50	x8
d	1-000015-07	Z4	x1
e	1-000109-00	8x30	x2
f	1-000014-57	6x8	x2
g	1-000012-07	8x15	x1

1.



- Ⓓ Empfohlene Matratzengröße 90mm!
- Ⓔ Epaisseur de matelas recommandée : 90mm!
- Ⓗ Aanbevolen matras dikte is 90 mm
- Ⓒ Doporučená tloušťka matrace je 90 mm!
- Ⓔ Az ajánlott matracméret 90 mm!
- Ⓗ Önerilen yatak şilte kalınlığı 90 mm'dir!
- Ⓒ Recommended mattress thickness 90mm!
- Ⓓ Spessore consigliato del materasso 90mm!
- Ⓗ Zalecana grubość materacu 90 mm!
- Ⓒ Odporúčaná hrúbka matrace 90 mm!
- Ⓔ Grosimea recomandată a saltelei este de 90mm!
- Ⓗ Рекомендуемая высота матраса - 90mm

2.



Close free holes with caps
Luuk alle huller med propper
Schliessen Sie die offenen Löcher mit den Deckkappen
Fermez les trous découverts avec les chapes

