

Ⓛ Aufbauanleitung

Ⓛ Notice de montage

Ⓛ Handleiding voor de montage

Ⓛ Montážní návod

Ⓛ Szerelési útmutató

Ⓛ Montaj talimatları

Ⓛ Assembly instruction

Ⓛ Istruzione di montaggio

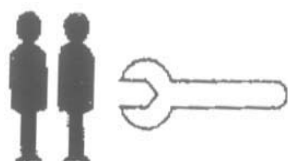
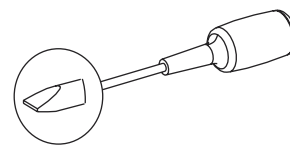
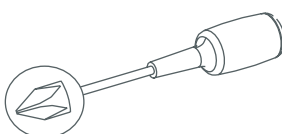
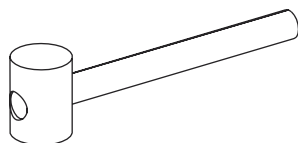
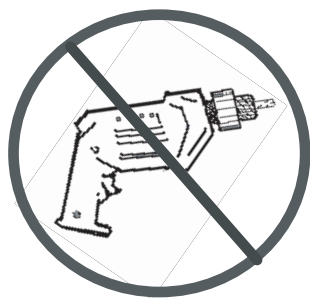
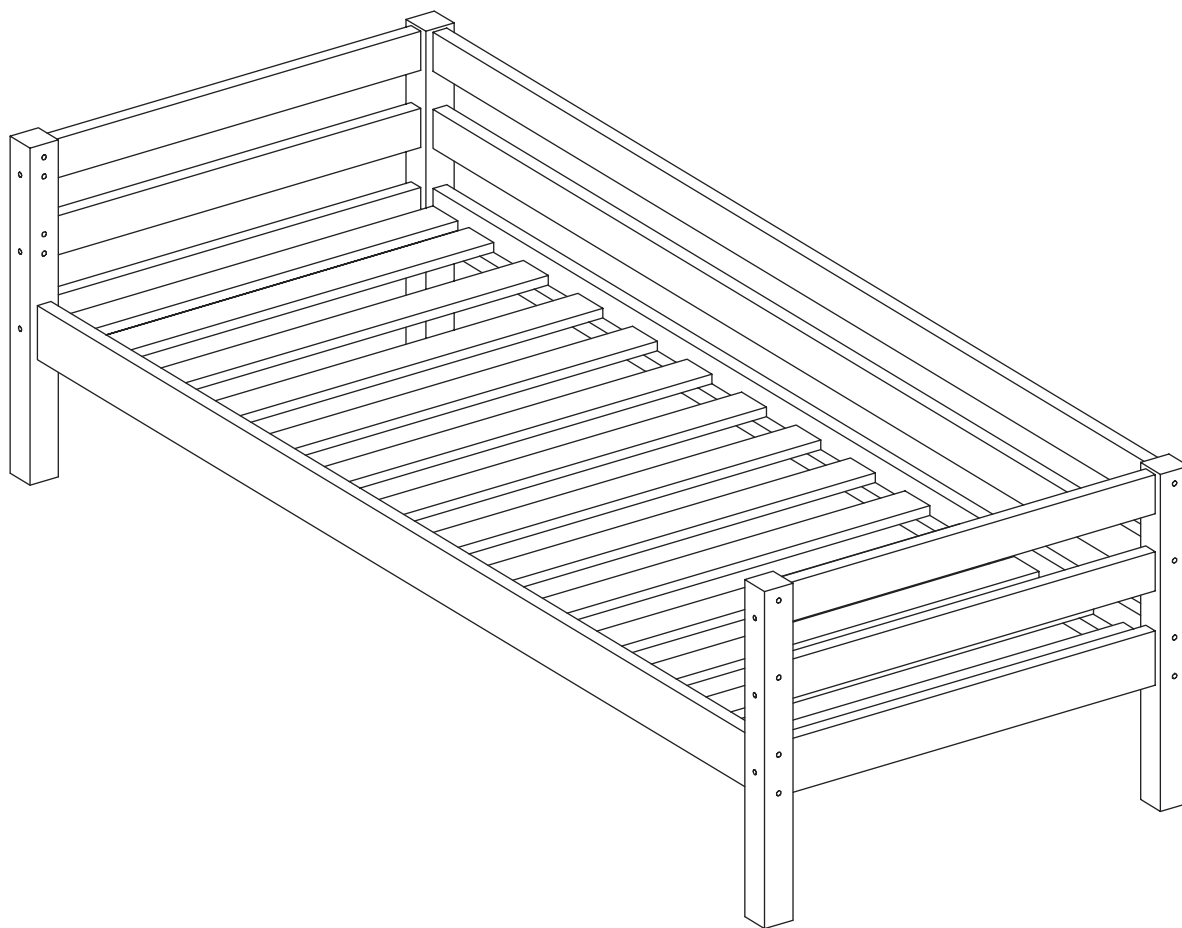
Ⓛ Instrukcja montażu

Ⓛ Navod na montaž

Ⓛ Instrucțiuni de montaj

Ⓛ Инструкция по монтажу

36-1002-32-07D



DIN EN 747-1+A1:2015
DIN EN 747-2+A1:2015



Service
Serwis

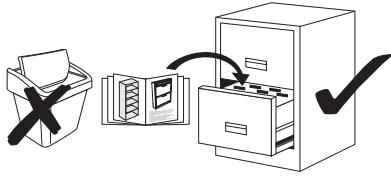
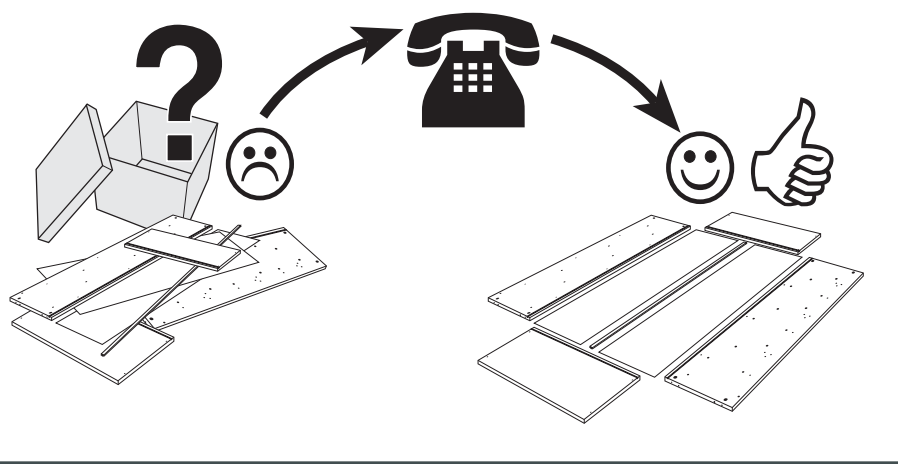
Dienstverlening
Servis

Dienst kaart
Сервисная служба

Name • Naam • Naam • Isim • Название

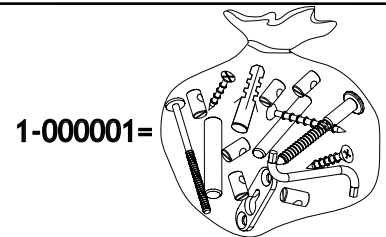
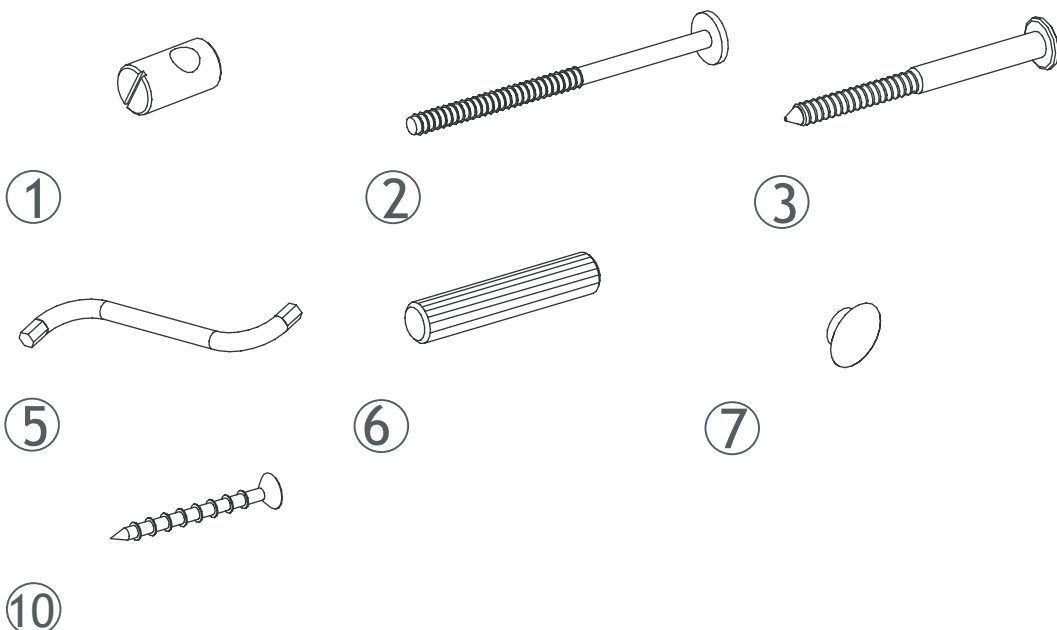
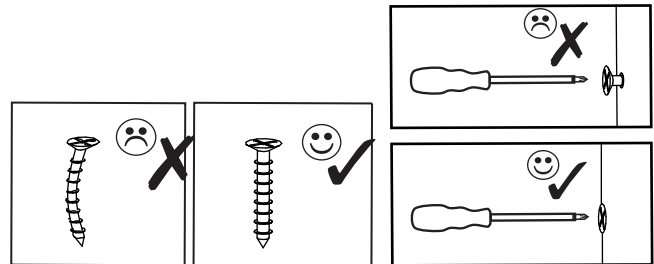
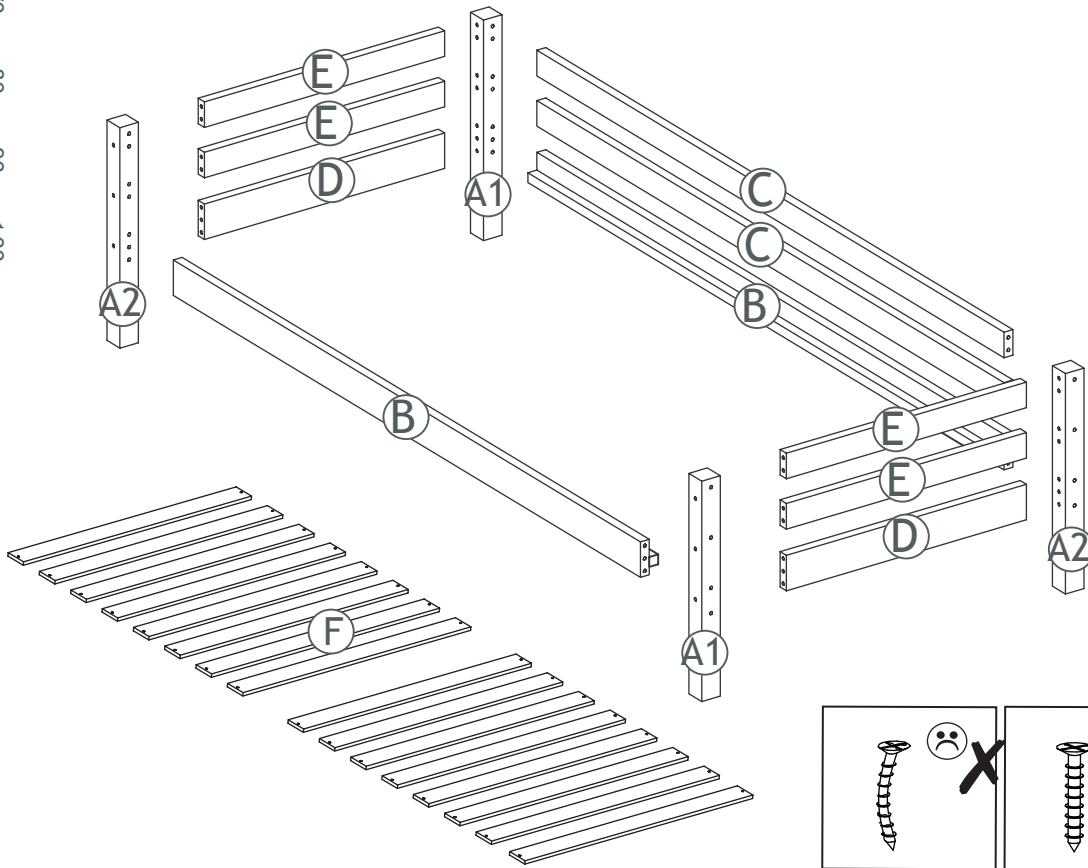
Nr. • No. • Номер

Typ • Type • Tip • Тип



Detail specification

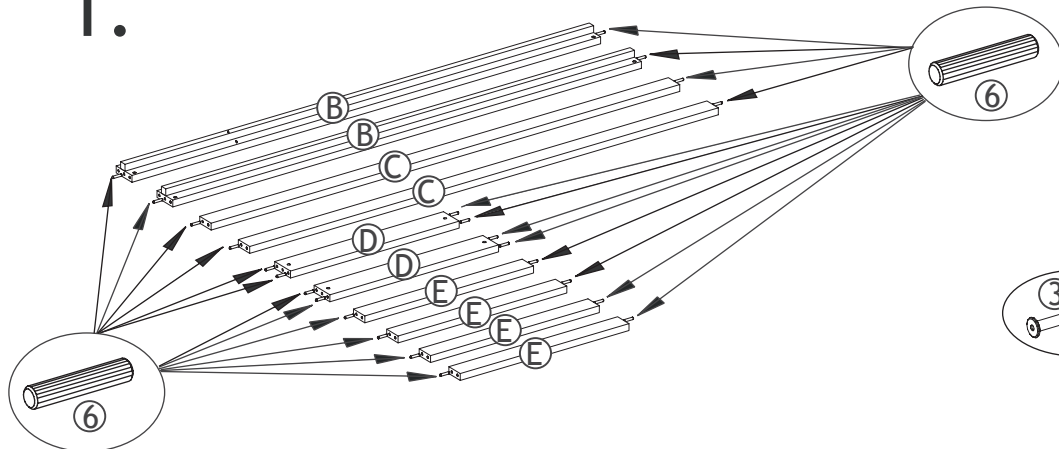
A.i. Nr.	Article Nr.	pcs
A1	111110-32	x2
A2	111111-32	x2
B	004213-32	x2
C	004310-32	x2
D	004410-32	x2
E	004420-32	x4
F	108810-00	x15



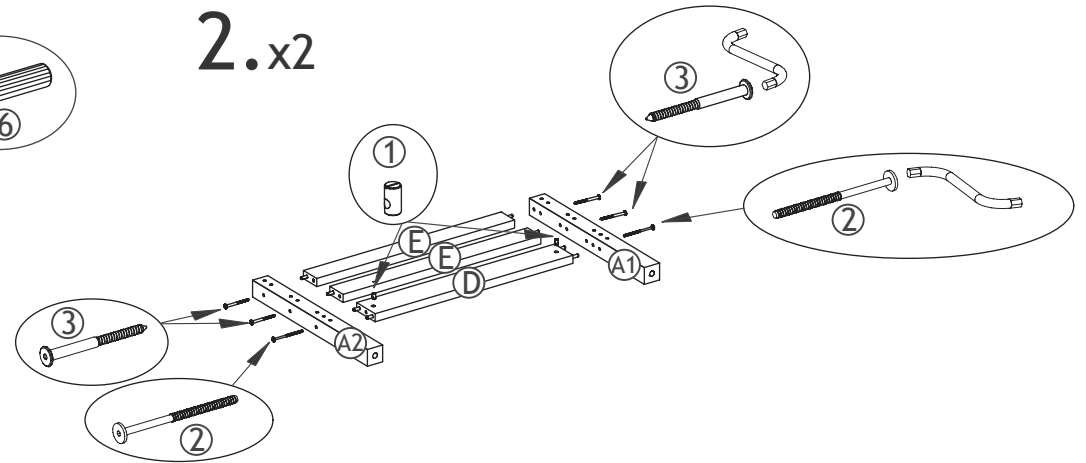
Fitting specification

A.i. Nr.	Article Nr.	Dimentions	pcs
1	1-000095-07	M6x10/6	x12
2	1-000096-07	M6x80	x12
3	1-000097-07	6,3x80	x12
5	1-000015-07	Z4	x1
6	1-000013-00	8x40	x24
7	1-000014-57	6x8	x12
10	1-000012-07	3x30	x30

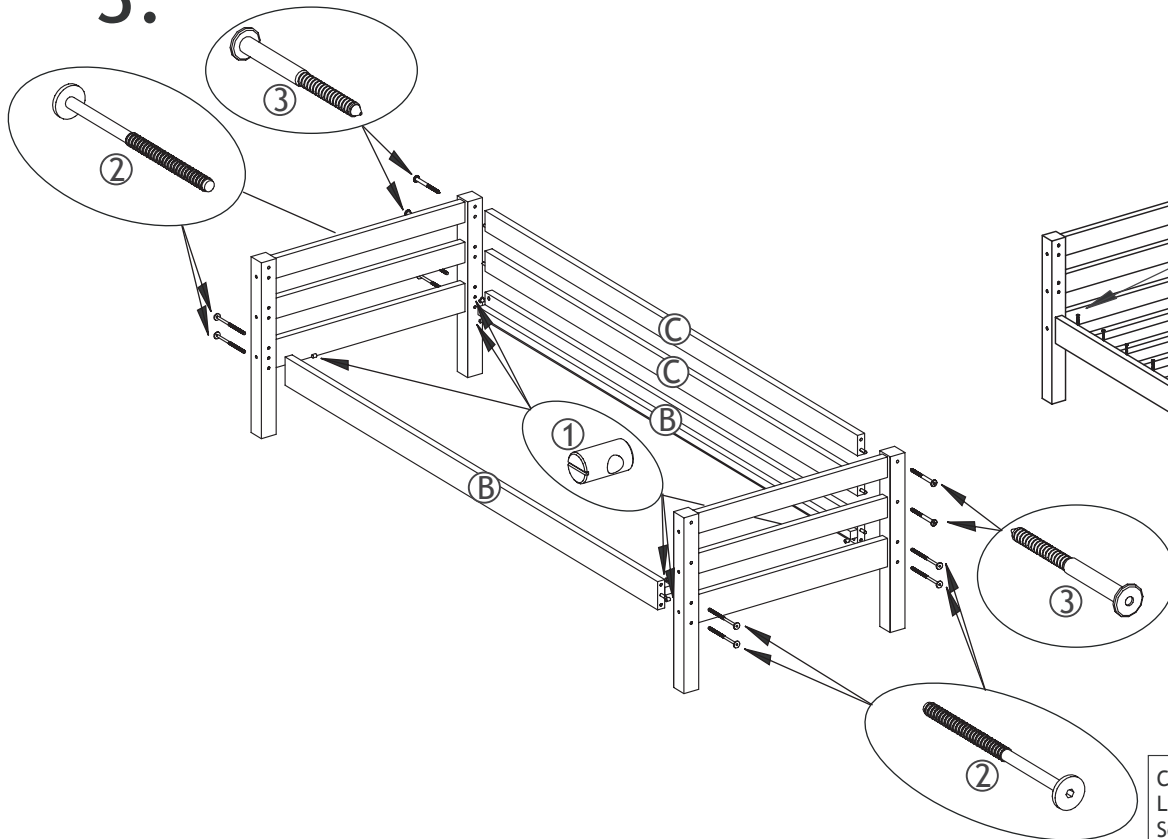
1.



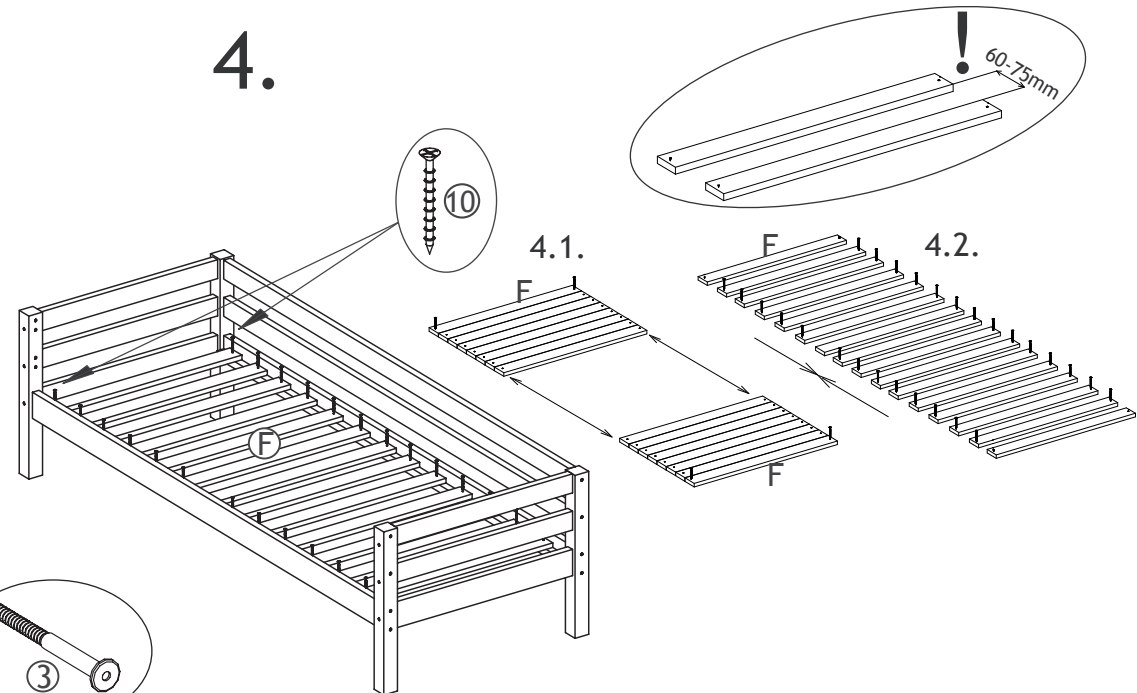
2.x2



3.

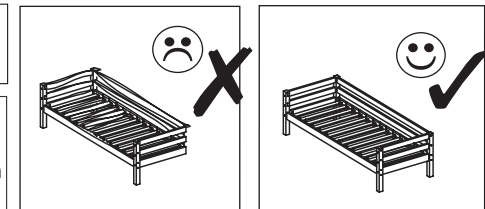


4.



Empfohlene Matratzengröße 90mm!
 Recommended mattress thickness 90mm!
 Anbefalet madras tykkelse 90mm!
 épaisseur de matelas recommandée 90mm

Close free holes with caps
 Luk alle huller med propper
 Schliessen Sie die offenen Löcher mit den Deckkappen
 Fermez les trous découverts avec les chapes



Ⓓ Aufbauanleitung

Ⓕ Notice de montage

Ⓖ Montagehandleiding

Ⓒ Montážní návod

Ⓗ Szerelési útmutató

Ⓓ Montaj talimatları

Ⓖ Assembly instruction

Ⓙ Istruzione di montaggio

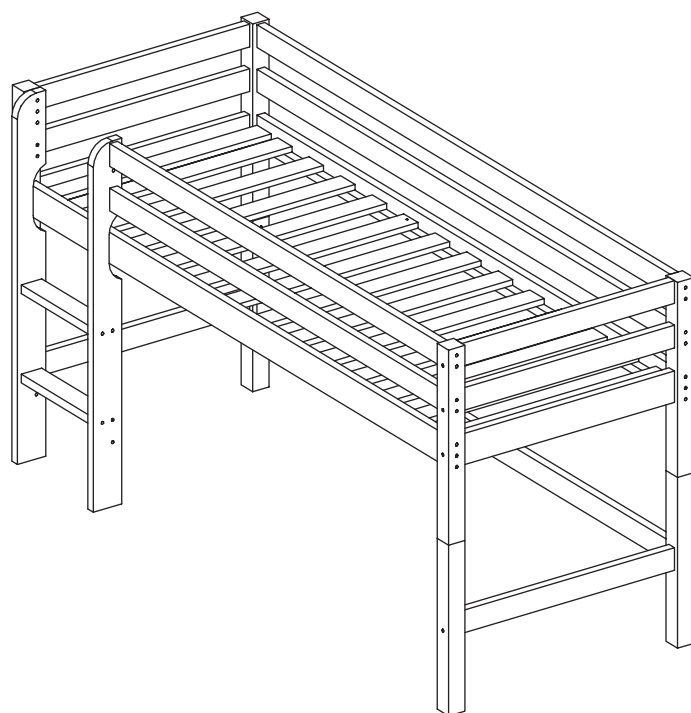
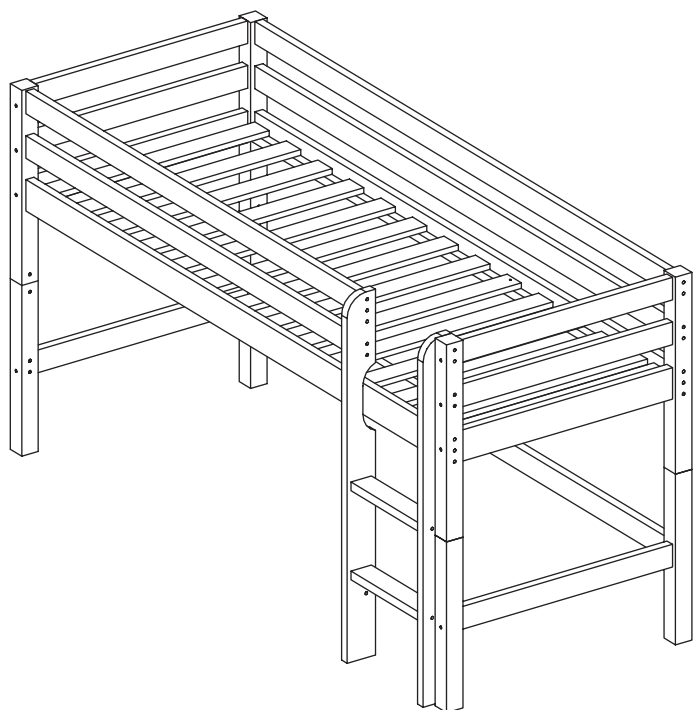
Ⓟ Instrukcja montażu

Ⓚ Navod na montaž

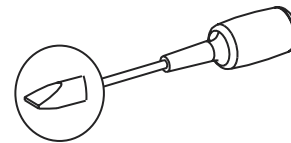
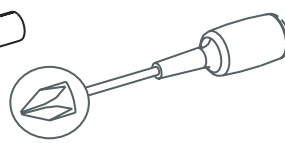
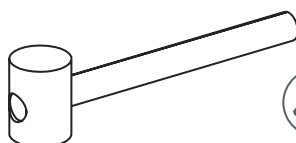
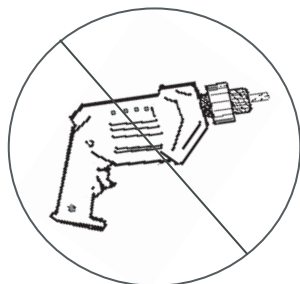
Ⓡ Instrucțiuni de montaj

Ⓡ Инструкция по монтажу

36-1003-32-07D



IMPORTANT-READ CAREFULLY AND RETAIN
WICHTIG-SORGFÄLTIG LESEN UND AUFBEWAHREN
VIGTIGT-LÆS grundigt igennem og opbevar
IMPORTANT-LIRE ATTENTIVEMENT ET A CONSERVER



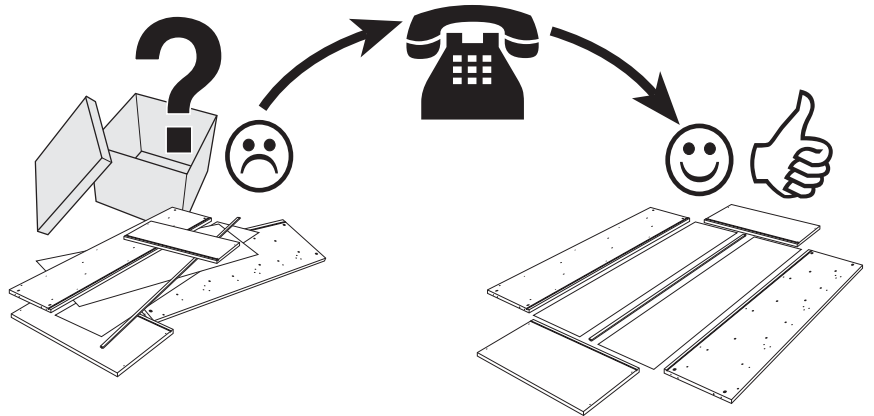
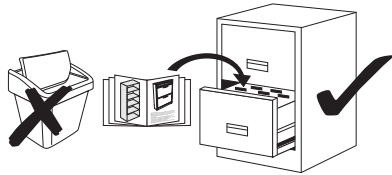
DIN EN 747-1:2015
DIN EN 747-2:2015

Service • Assistenza • Dienstverlening • Serwis Servis • Szerviz • Сервисная служба

Name • Nom • Nome • Naam • Nazwa • Jméno • Názov
Név • Denumire • Isim • Название

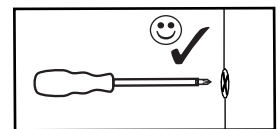
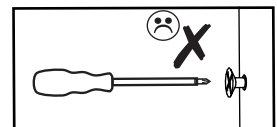
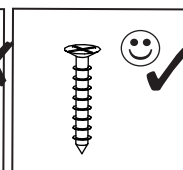
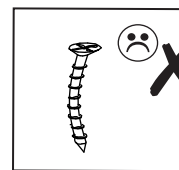
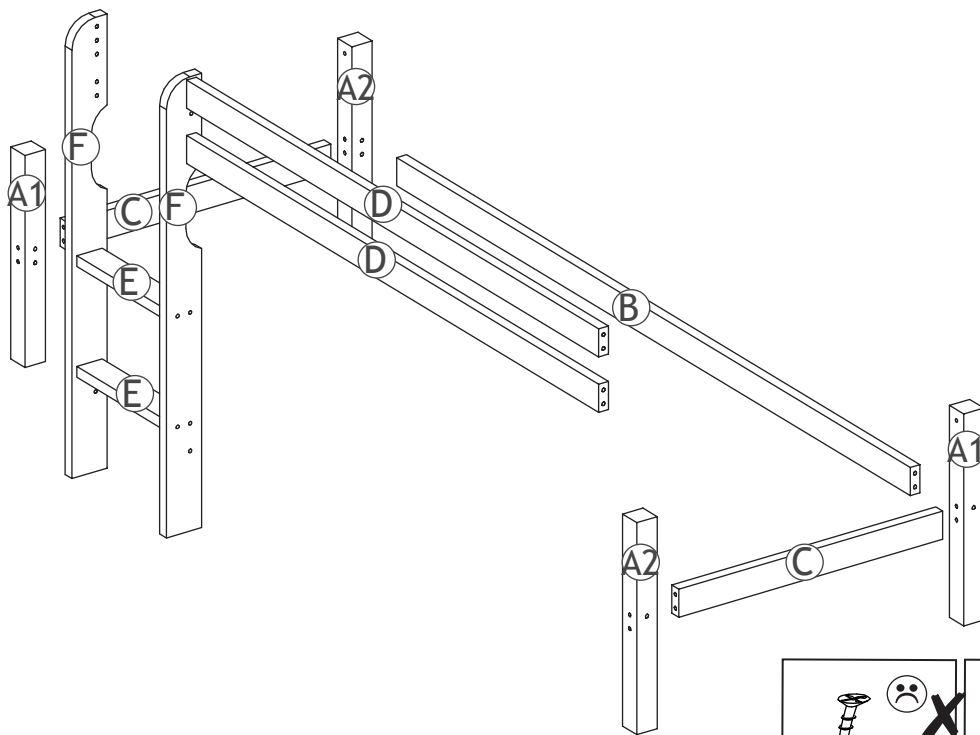
Nr. Nr. • No. • N° • Č • Sz • Номер

Typ • Тип • Type • Tip • Tipus • Druh • Тиро • Тип



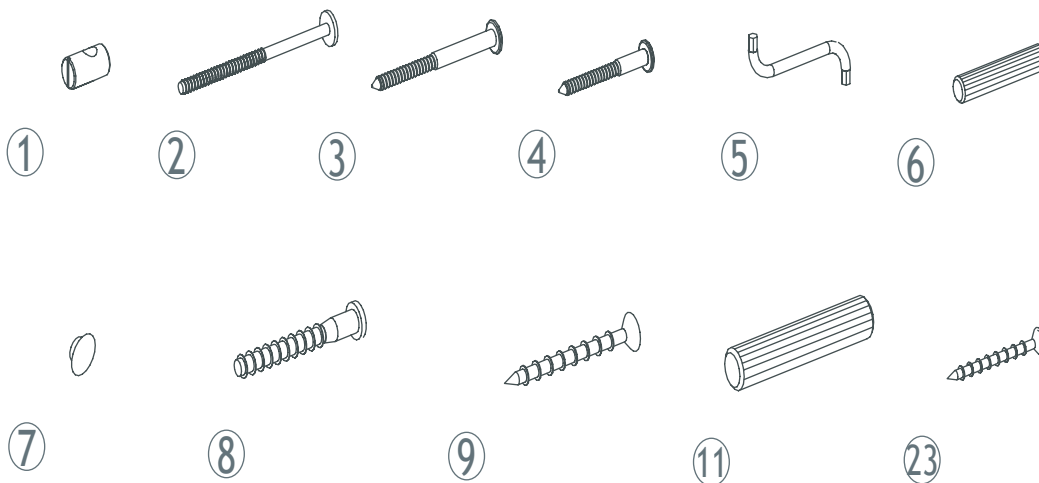
Detail specification

A.i. Nr.	Article Nr.	pcs
A1	113111-32	x2
A2	113110-32	x2
B	113210-32	x1
C	113420-32	x2
D	004320-32	x2
E	004910-32	x2
F	008920-32	x2

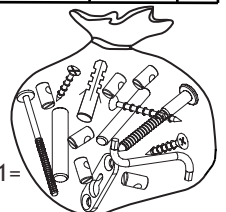


Fitting specification

A.i. Nr.	Article Nr.	Dimensions	pcs
1	1-000095-07	M6x10/6	x6
2	1-000096-07	M6x80	x6
3	1-000097-07	6,3x80	x2
4	1-000039-07	6x50	x2
5	1-000015-07	Z4	x1
6	1-000013-00	8x40	x10
7	1-000014-57	6x8	x4
8	1-000099-07	7x50	x8
9	1-000029-07	4x50	x4
11	1-000101-07	16x75	x4
23	1-000057-07	3,5x40	x8

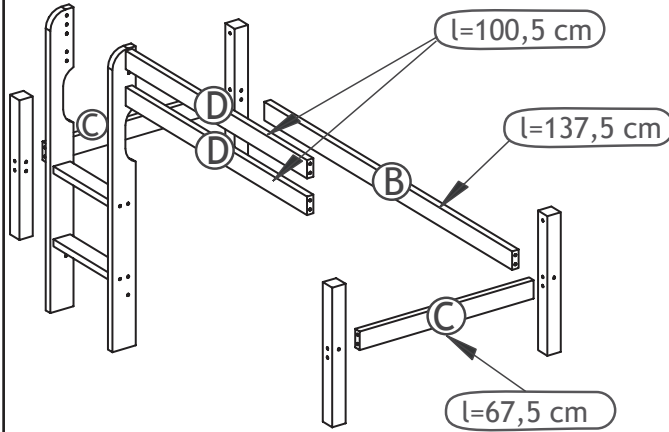


1-000001=



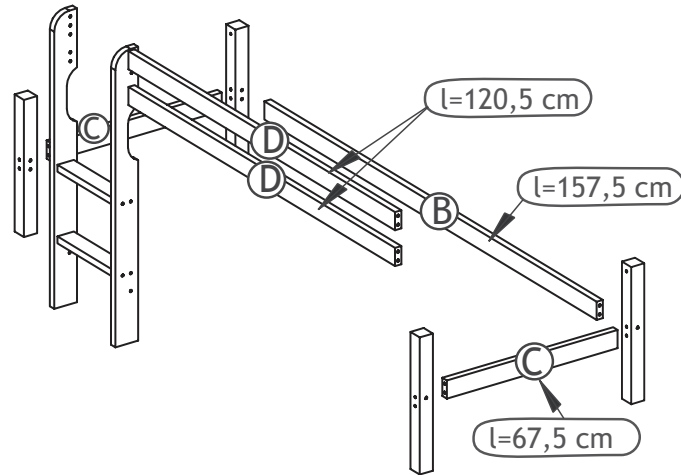
36-1003-32-07E

70x140 cm



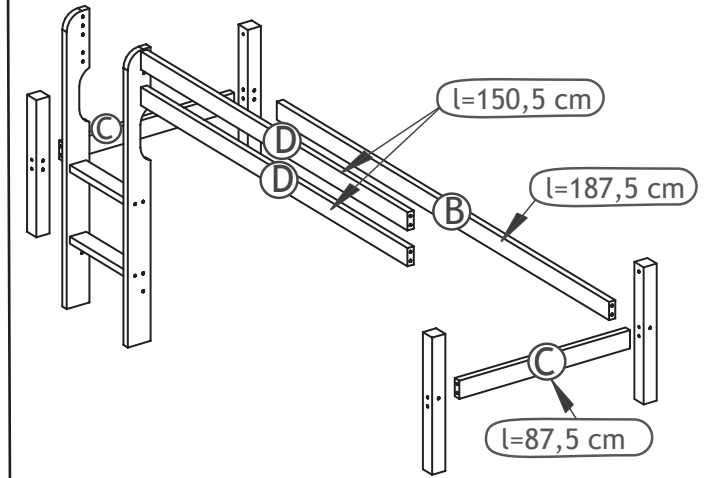
36-1003-32-07M

70x160 cm



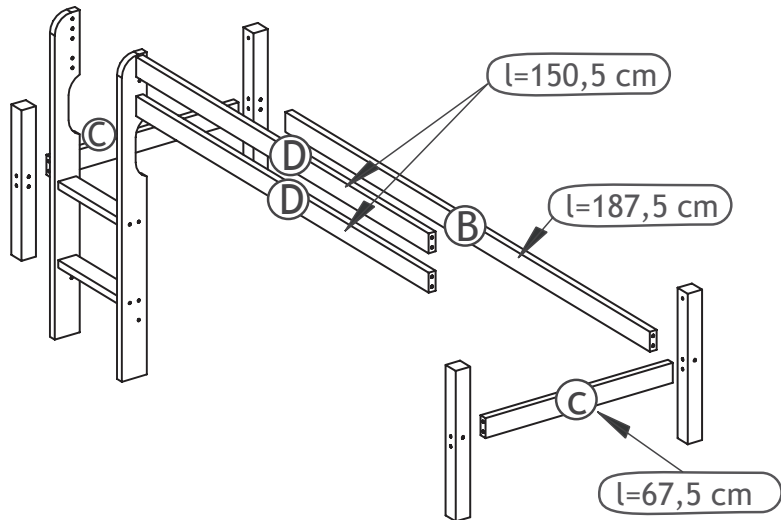
36-1003-32-09D

90x190 cm



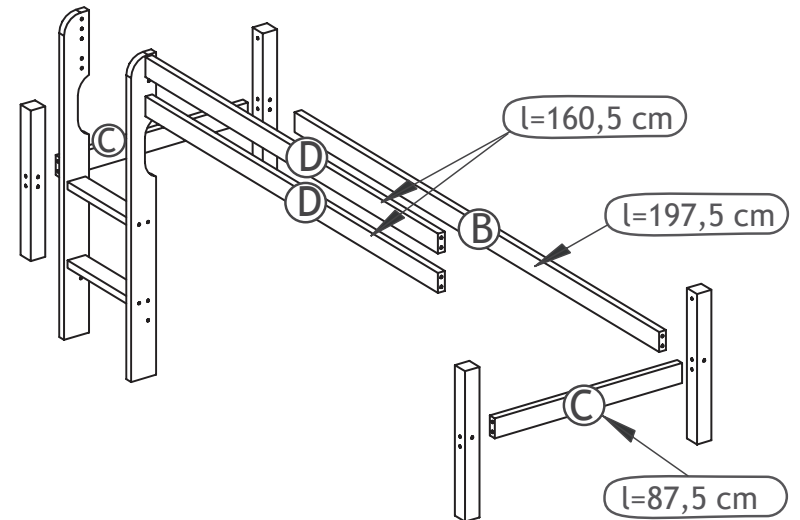
36-1003-32-07D

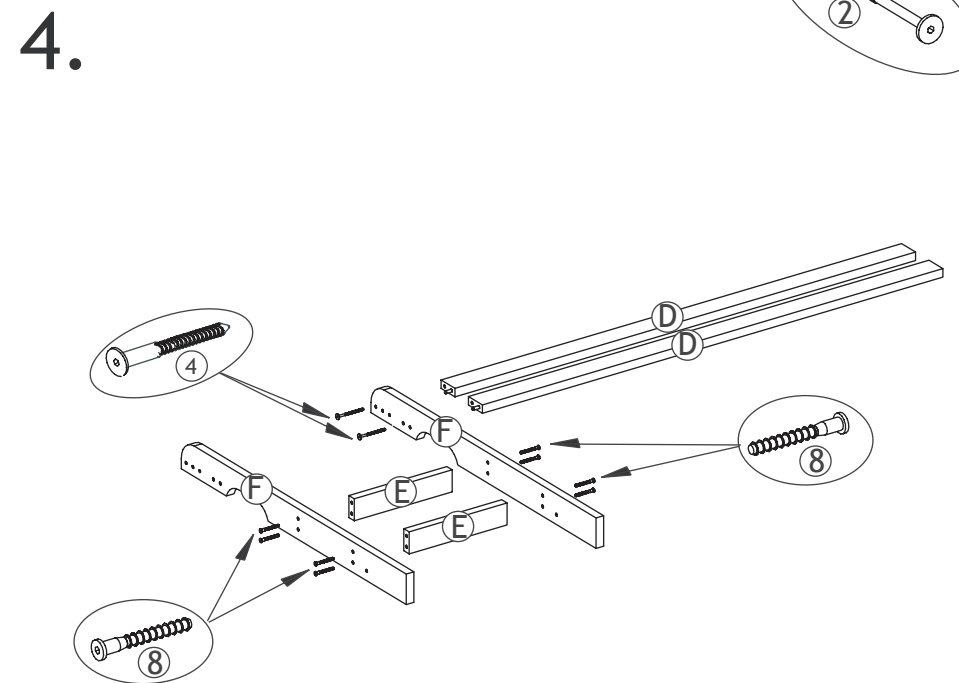
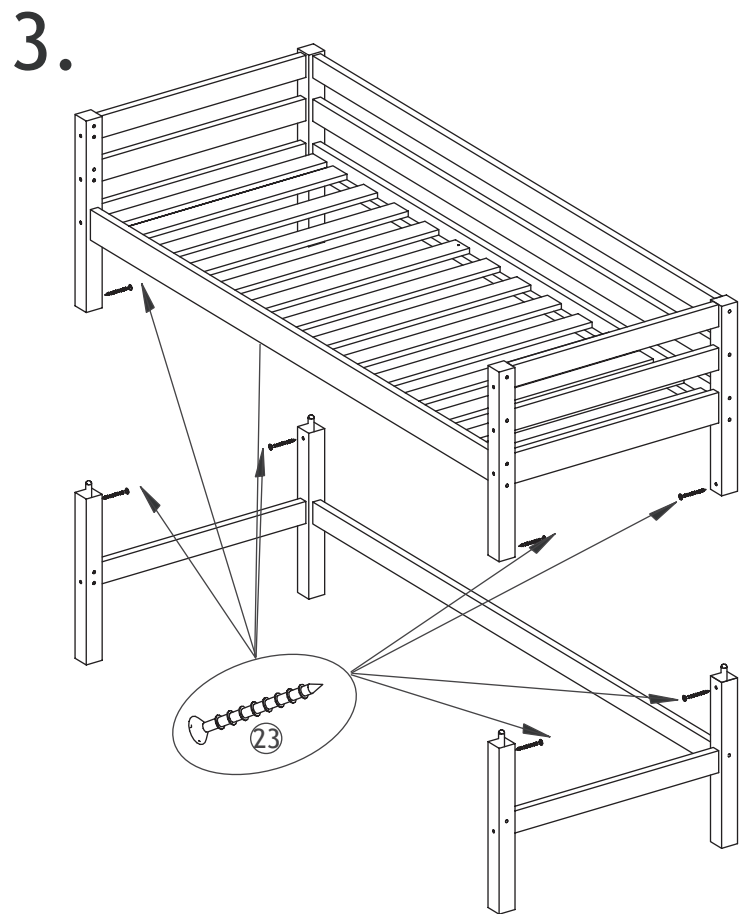
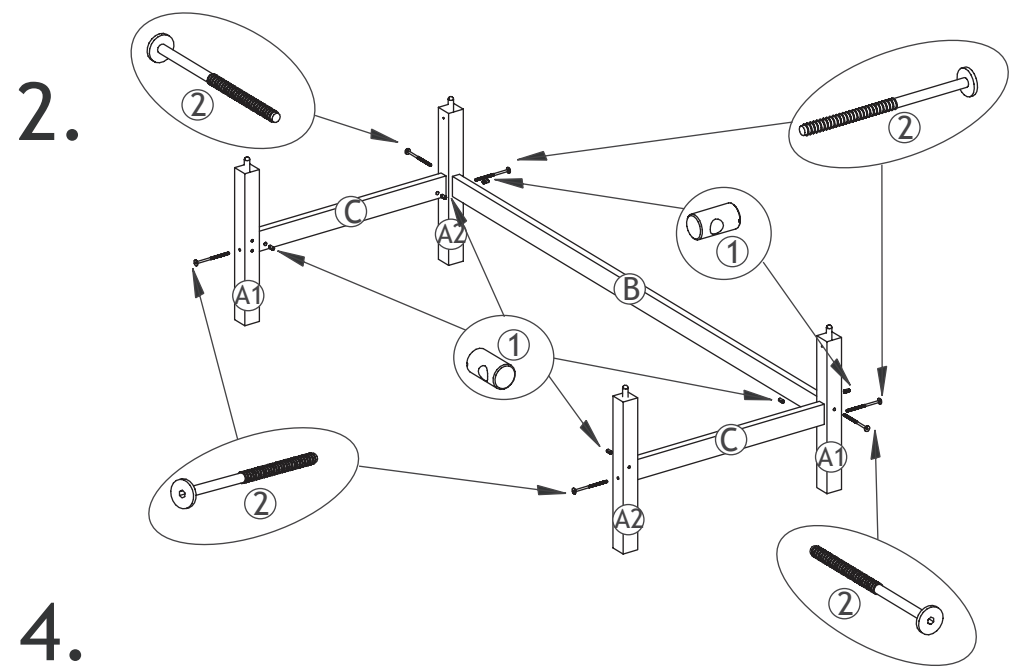
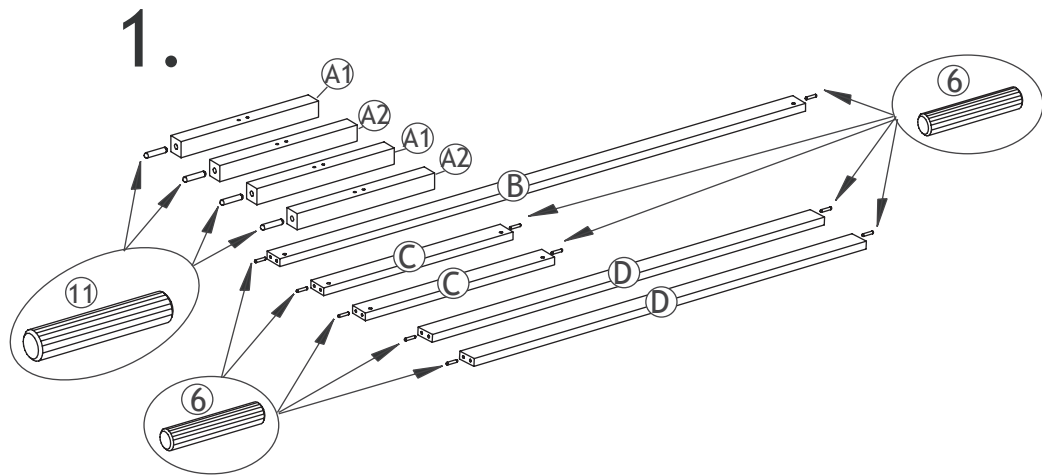
70x190 cm



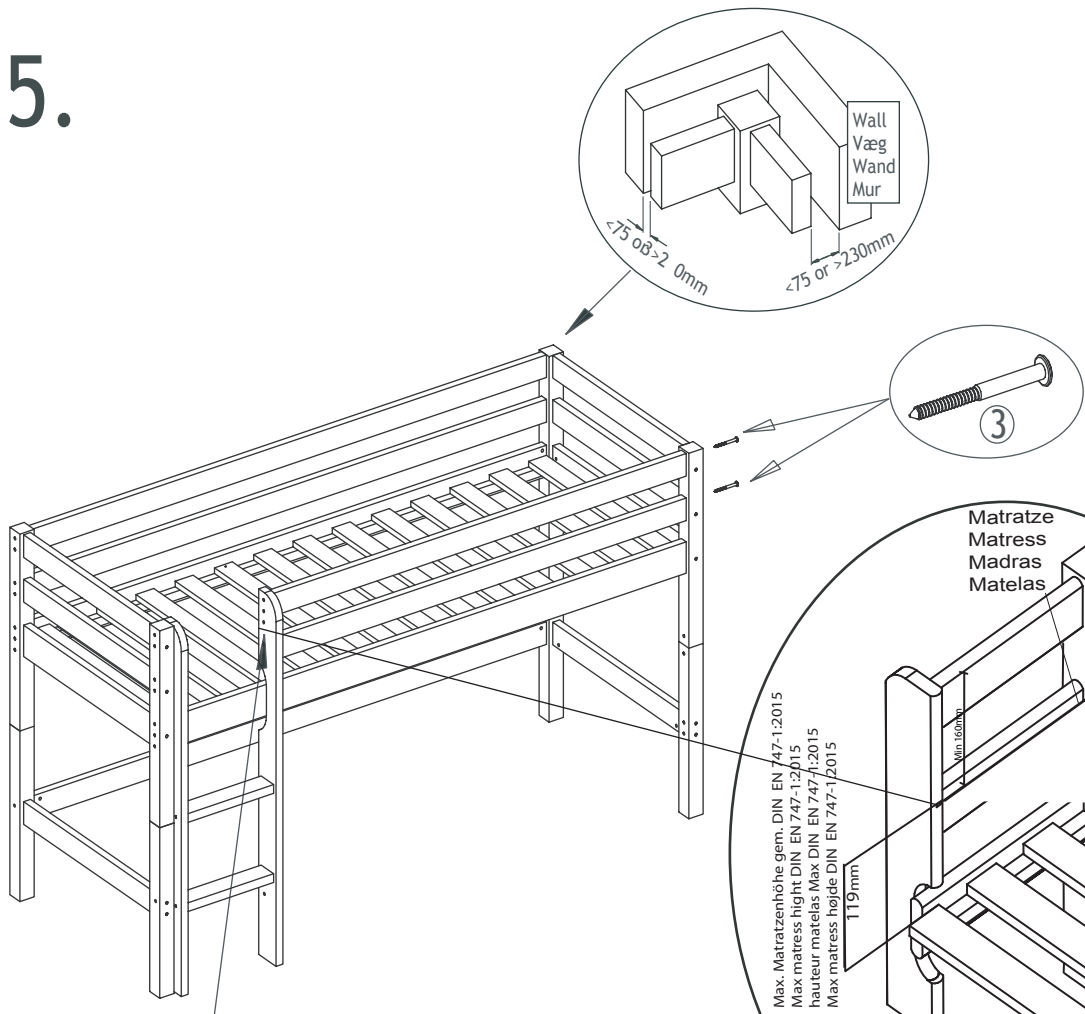
36-1003-32-09A
36-1003-01-09A

90x200 cm

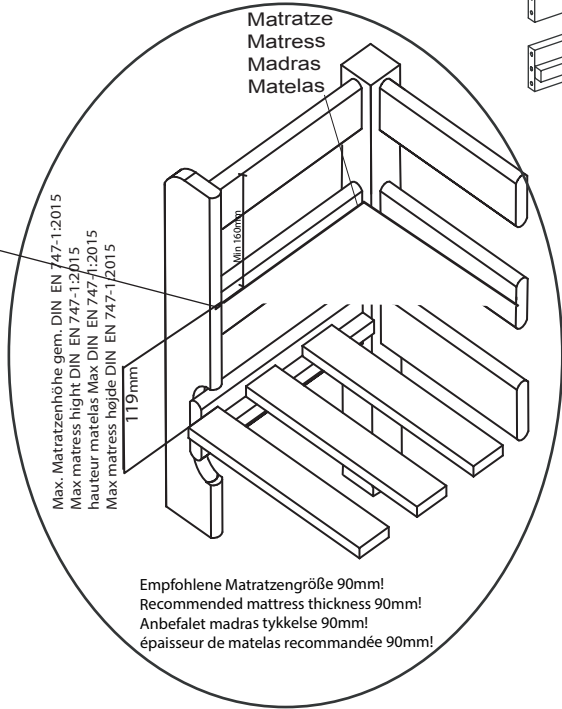




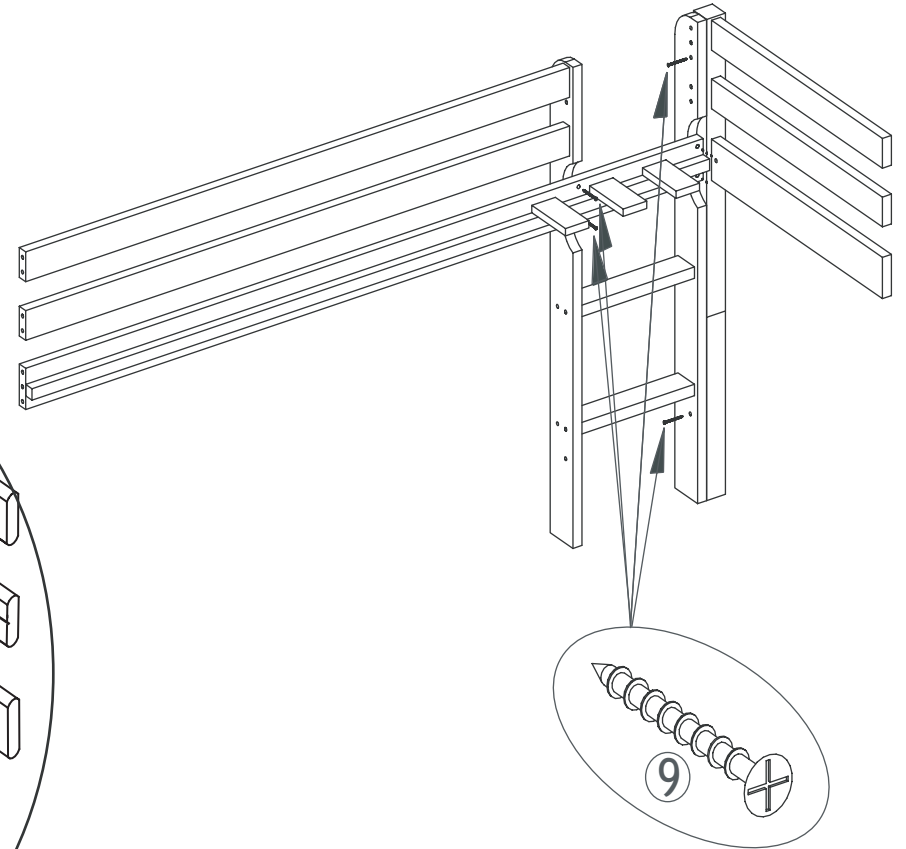
5.



Mark of maximal mattress height level
 Mærke for: Madras max. højde
 Markierung für die maximale Matratzenhöhe
 Marquage de l'hauteur maximale du matelas



6.



VORSICHT-dass sich Kinder mit Gegenständen, z. B. Stricken, Schnüren, Kordeln, Gurten, Bändern, die an einem Etagenbett/Hochbett befestigt oder abhängt sind, strangulieren können

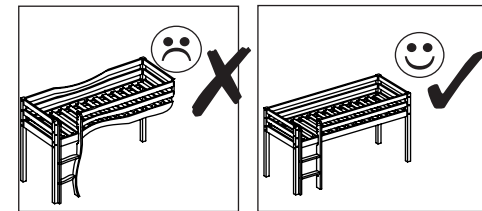
Important - that children with objects such as ropes, cords, cords, straps, bands, beginning at bed / loft mounted or are dependent, strangulation

DE Halten Sie das Bett stets in Kontakt mit der Wand. Falls das nicht möglich ist, darf der Abstand zwischen der oberen Absturzsicherung und der Wand nicht mehr als 75 mm betragen oder der Abstand muß größer als 230 mm sein. Alle Schrauben und Befestigungen müssen immer fest sein. Stellen Sie sicher, dass es keine lose Schrauben gibt. DIN EN 747-1:2015

UK Please hold the bed straight in contact with the wall. If that is not possible, the distance between the upper safety rail and the wall may not be larger than 75 mm or it must be more than 230 mm. All screws and fittings must always be tight. Ensure that there are not loose screws. DIN EN 747-1:2015

FR Tenez le lit droit contact avec le mur. Si ce n'est pas possible, la distance entre le rail supérieur de sûreté et le mur peut ne pas être plus grande que 75 millimètres ou elle doivent être plus de 230 millimètres. Vérifier que la quincaillerie est bien vissée en permanence, faire attention à des vis qui peuvent se dévisser. DIN EN 747-1:2015

DK Hold venligt sengen i lige kontakt med væggen. Er dette ikke muligt må afstanden mellem øverste sengehest og væg ikke været mere end 75mm eller skal den være mere end 230mm. Alle skruer og beslag skal altid være strammet til. Vær opmærksom på, at der ikke er løse skruer. DIN EN 747-1:2015

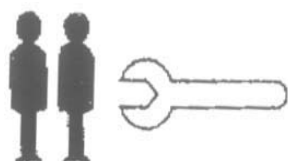
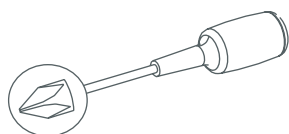
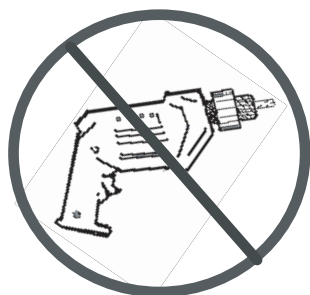
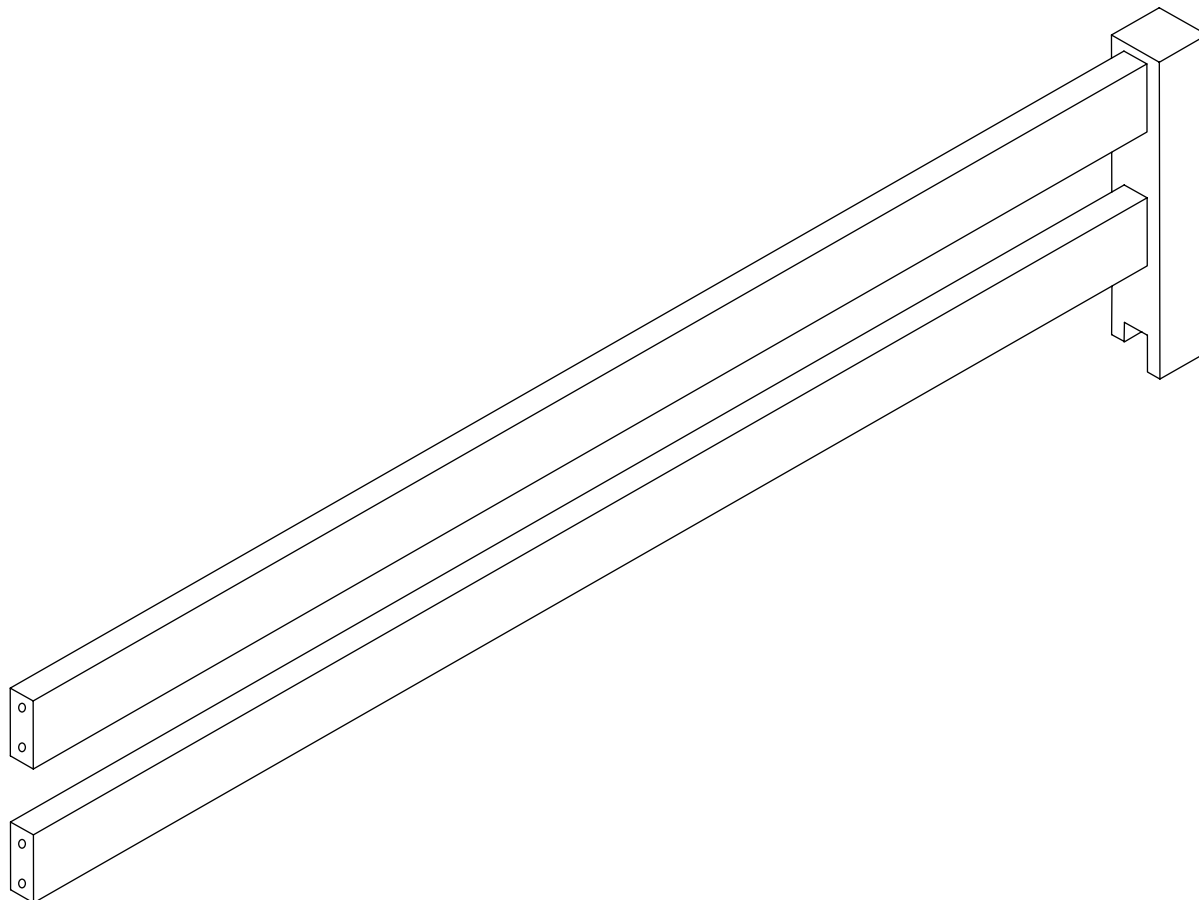


Close free holes with caps
 Luk alle frie huller med propper
 Schliessen Sie die offenen Löcher mit den Deckkappen
 Fermez les trous découverts avec les chapes



- Ⓓ Aufbauanleitung
- Ⓕ Notice de montage
- Ⓖ Handleiding voor de montage
- Ⓒ Montážní návod
- Ⓗ Szerelési útmutató
- Ⓓ Montaj talimatları
- Ⓖ Assembly instruction
- Ⓙ Istruzion di montaggio
- Ⓟ Instrukcja montażu
- Ⓚ Navod na montaž
- Ⓡ Instrucțiuni de montaj
- Ⓡ Инструкция по монтажу

36-1046-32-00D

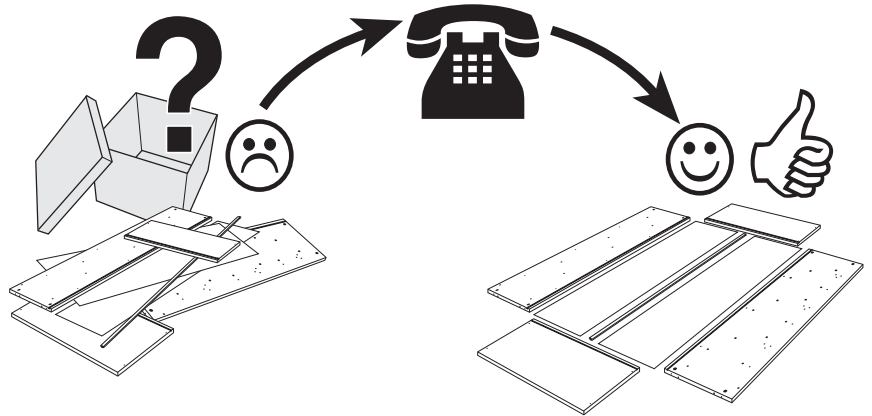
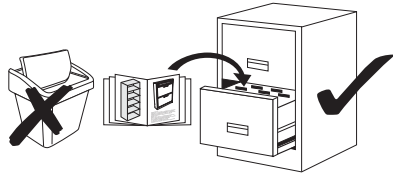


Service • Assistenza • Dienstverlening • Serwis Servis • Szerviz • Сервисная служба

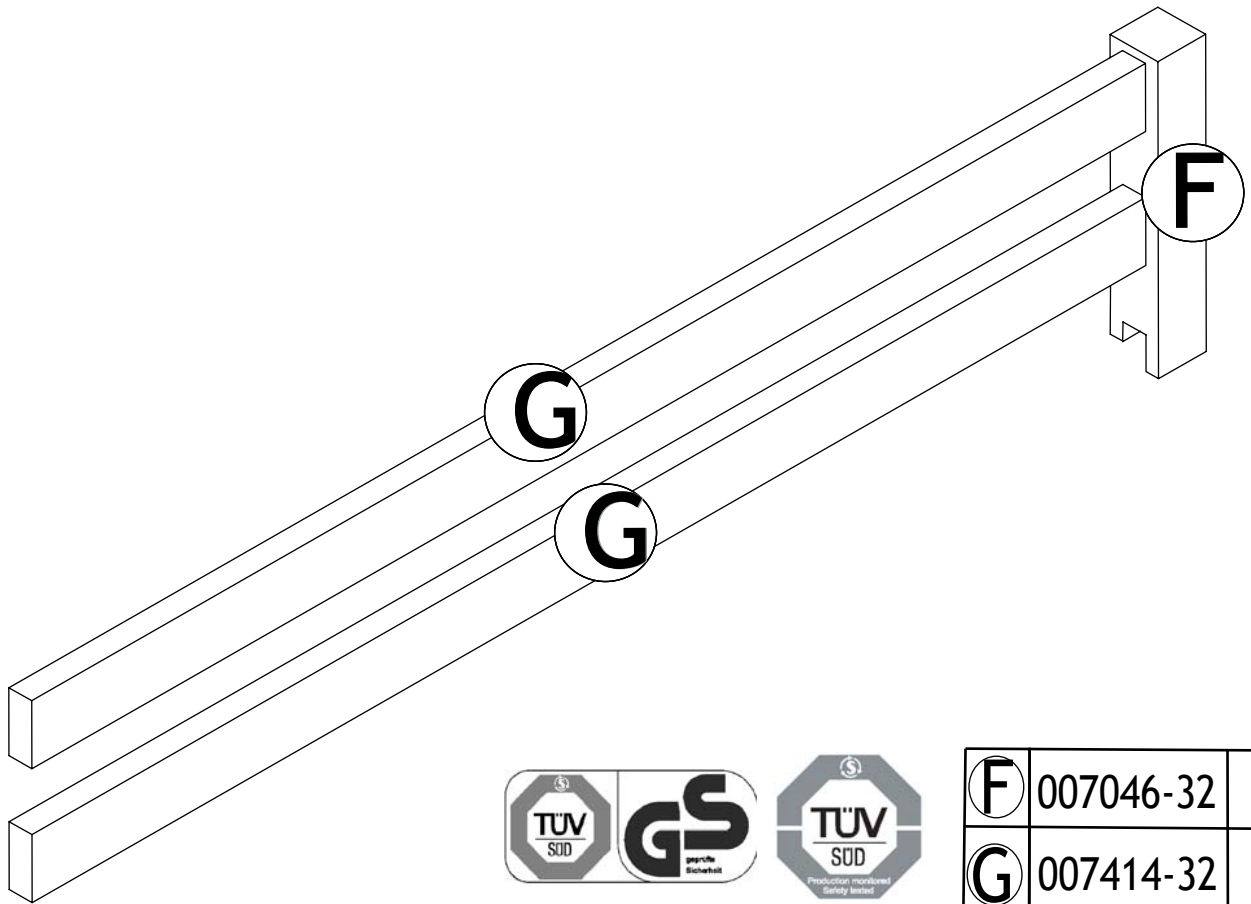
Name • Nom • Nome • Naam • Nazwa • Jméno • Názov
Név • Denumire • Isim • Название

Nr. • No. • N° • Č • Sz • Номер

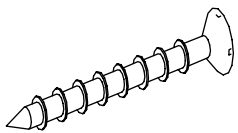
Typ • Type • Tip • Tipus • Druh • Тиро • Тип



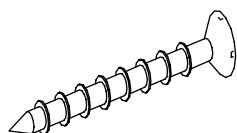
0
10
20
30
40
50
60
70
80
90
100
110
120
130
140
150
160
170
180



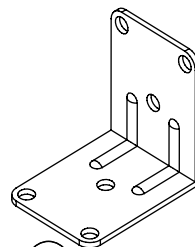
F	007046-32	x1
G	007414-32	x2



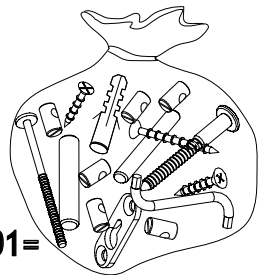
21



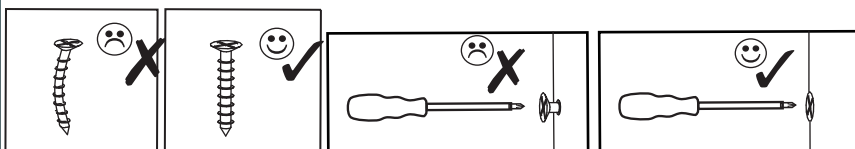
23



24



1-000001=



		mm	
21	1-000020-07	3,5x25	x3
23	1-000093-07	3,5x15	x3
24	1-000018-07	48x40x2,5	x1

5.

