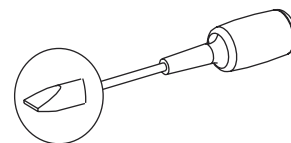
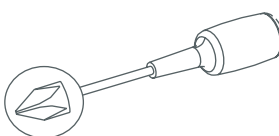
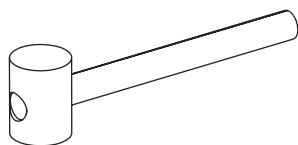
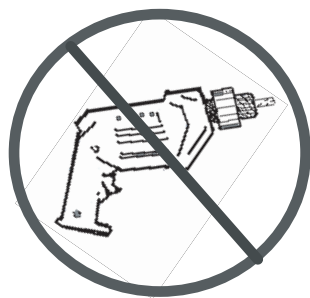
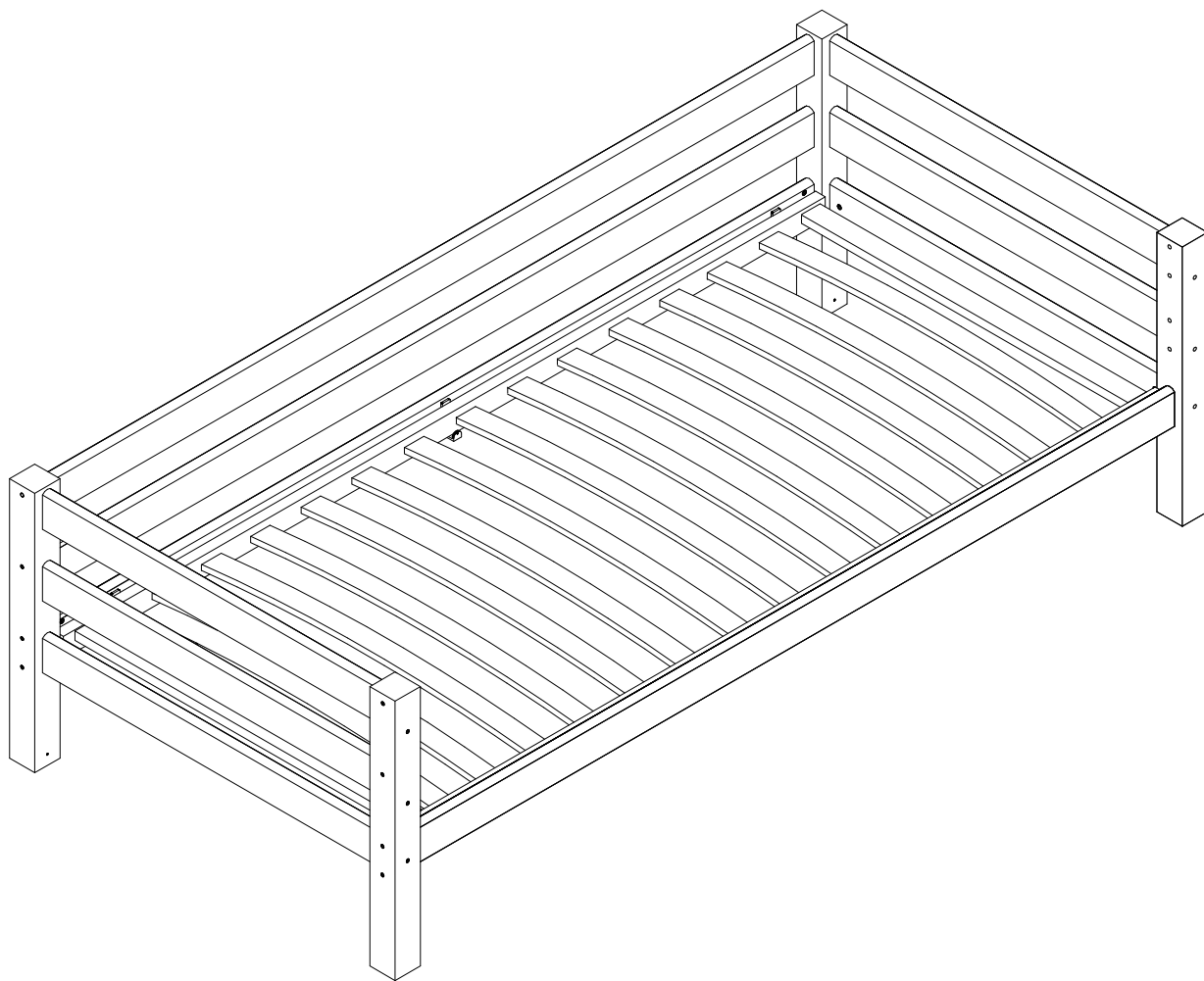


Ⓓ *Aufbauanleitung*
Ⓕ *Notice de montage*
Ⓖ *Montagehandleiding*
Ⓒ *Montážní návod*
Ⓗ *Szerelési útmutató*
Ⓓ *Montaj talimatları*

Ⓖ *Assembly instruction*
Ⓘ *Istruzione di montaggio*
⒲ *Instrukcja monta u*
Ⓐ *Navod na montaž*
Ⓡ *Instruc iuni de montaj*
Ⓡ

37-0017-32-09A



Product fulfill the standard "DIN EN 747-1:2015, DIN EN 747-2:2015"
Produktet opfylder krav til standard "DIN EN 747-1:2015, DIN EN 747-2:2015"
Produkt entspricht der Norm "DIN EN 747-1:2015, DIN EN 747-2:2015"
Produit conforme au standard "DIN EN 747-1:2015, DIN EN 747-2:2015"



DIN EN 747-1+A1:2015
DIN EN 747-2+A1:2015

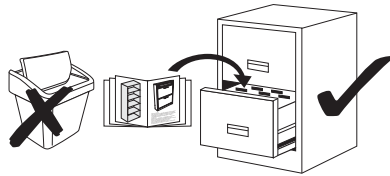
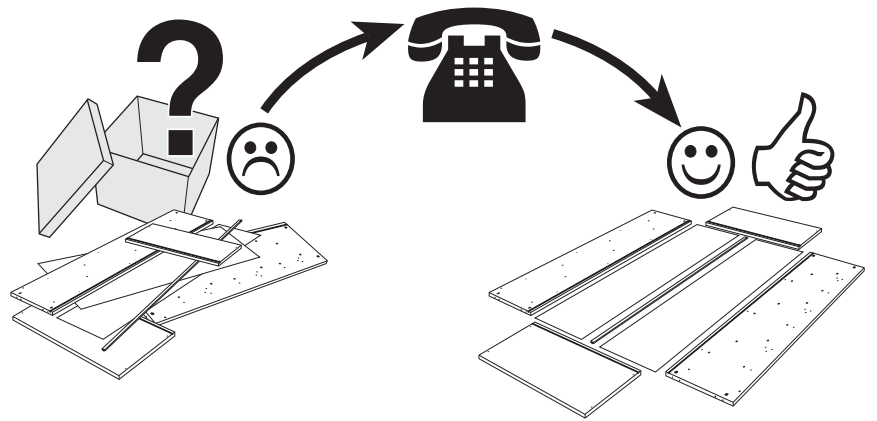
IMPORTANT-READ CAREFULLY AND RETAIN
WICHTIG-SORGFÄLTIG LESEN UND AUFBEWAHREN
VIGTIGT-LÆS grundigt igennem og opbevar
IMPORTANT-LIRE ATTENTIVEMENT ET A CONSERVER

Service • Assistenza • Dienstverlening • Serwis Servis • Szerviz •

Name • Nom • Nome • Naam • Nazwa • Jméno • Názov
Név • Denumire • Isim •

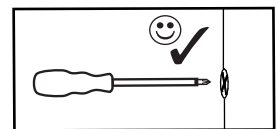
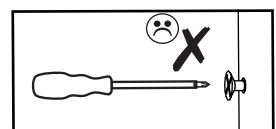
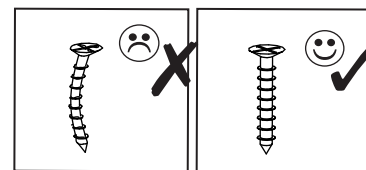
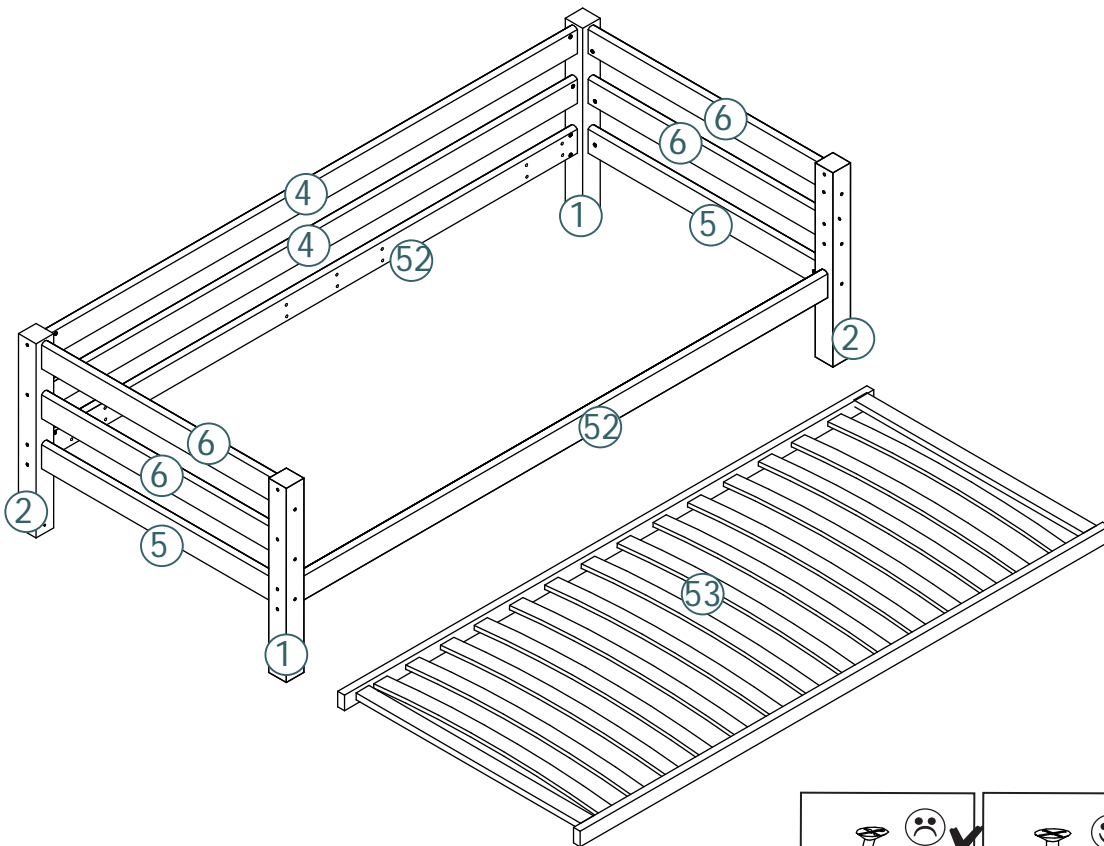
Nr. • No. • N° • Sz •

Typ • Type • Tip • Tipus • Druh • Tipo •



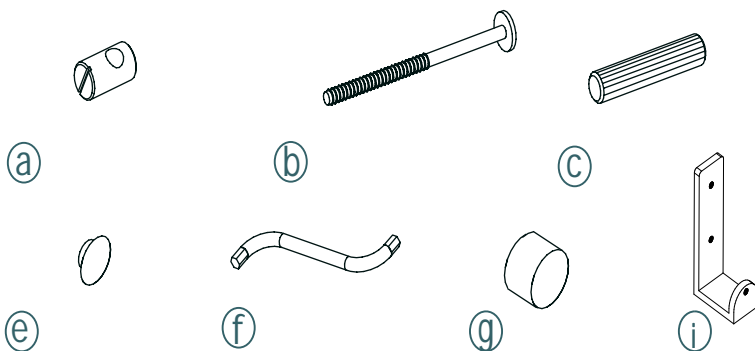
Detail specification

A. i. Nr.	Article Nr.	pcs
①	013001-32	x2
②	013002-32	x2
④	013004-32	x2
⑤	013005-32	x2
⑥	013006-32	x4
⑤2	013058-32	x2
⑤3	999991-00	x1

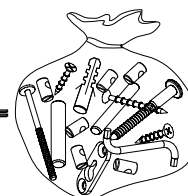


Fitting specification

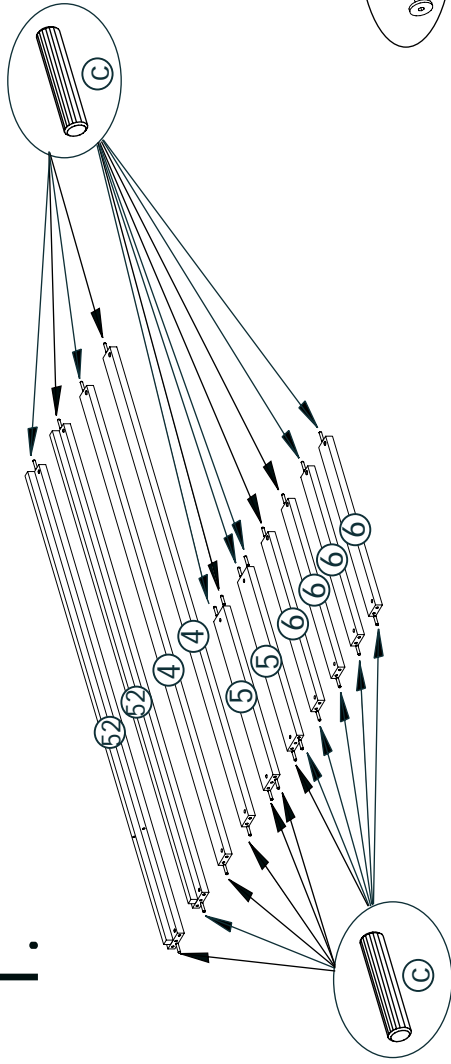
A. i. Nr.	Article Nr.	Dimensions	pcs
Ⓐ	1-000011-07	10x18	x24
Ⓑ	1-000010-07	M6x100	x24
Ⓒ	1-000013-00	8x40	x24
Ⓓ	1-000155-07	4x20	x12
Ⓔ	1-000014-57	6x8	x12
Ⓕ	1-000015-07	Z4	x1
Ⓖ	1-000016-57	16x10	x4
Ⓘ	1-000034-07	70x33	x6
ⓗ	1-000035-07	3x16	x6



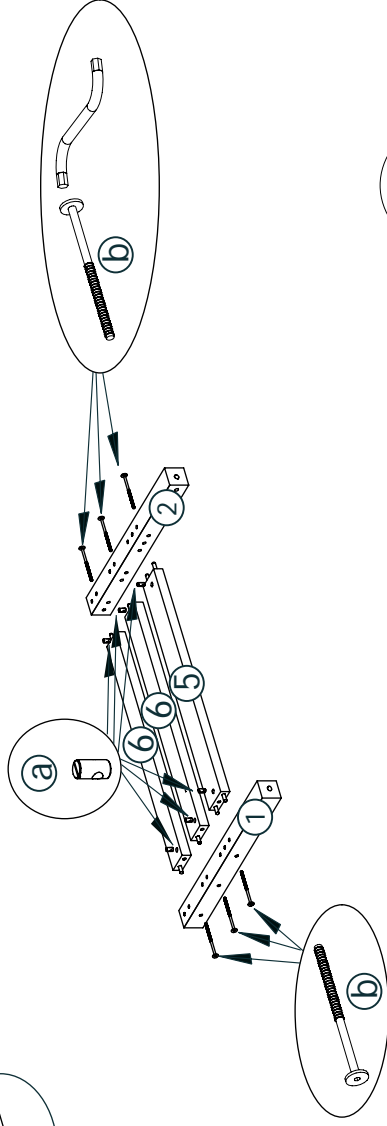
1-000001=



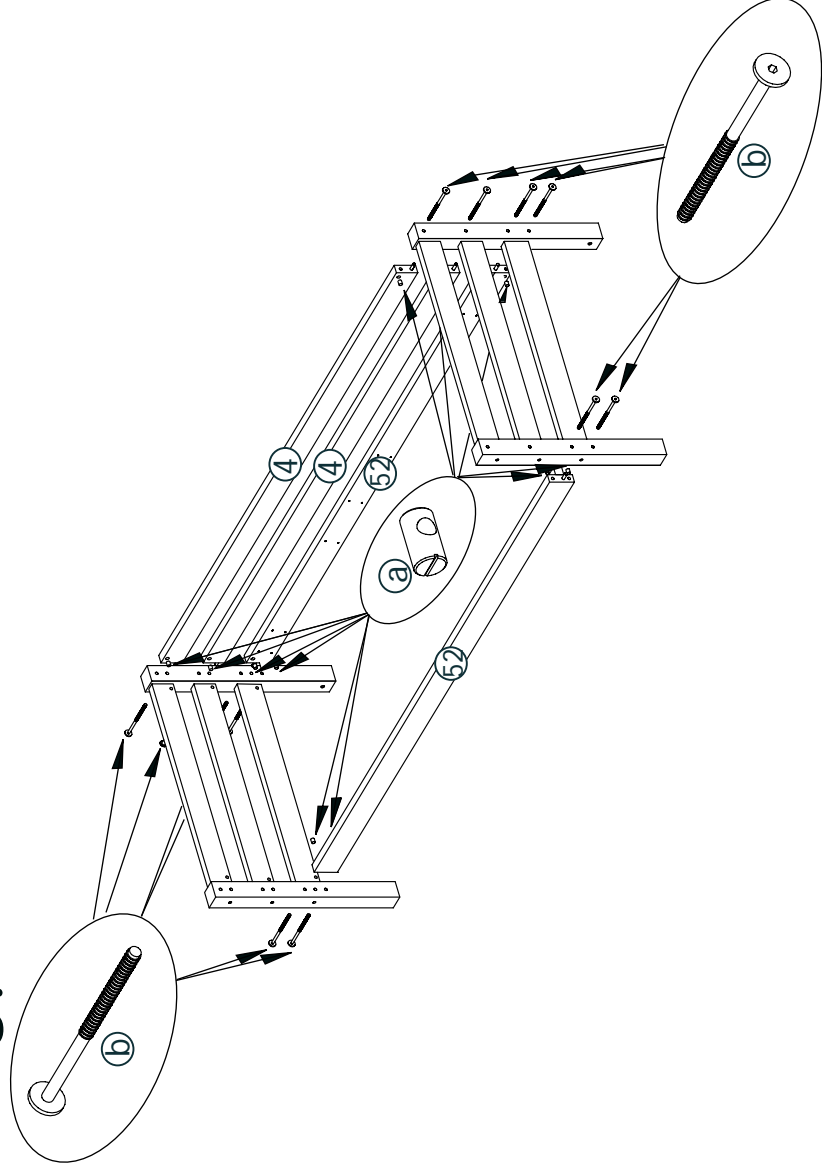
1.



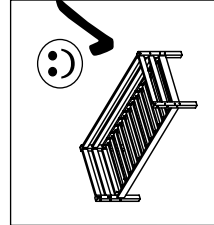
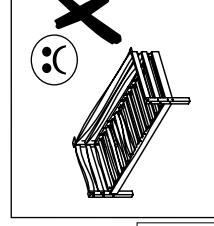
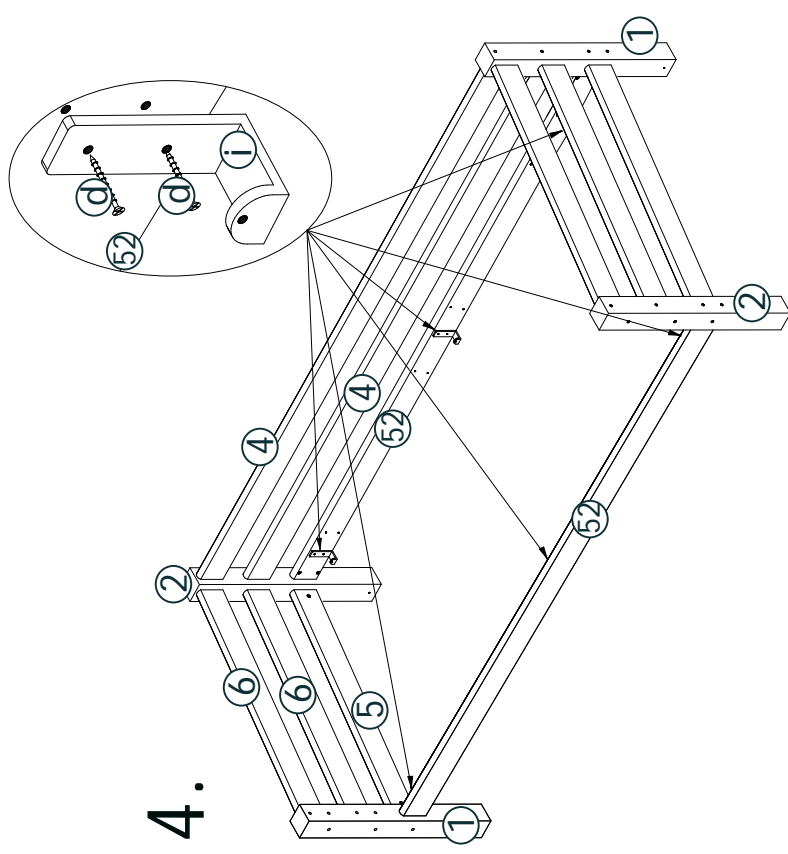
2.



3.



4.



Empfohlene Matratzengröße 90mm!
 Recommended mattress thickness 90mm!
 Anbefalet madras tykkelse 90mm!
 Épaisseur de matelas recommandée 90mm

Ⓓ *Aufbauanleitung*

Ⓕ *Notice de montage*

Ⓖ *Montagehandleiding*

Ⓒ *Montážní návod*

Ⓗ *Szerelési útmutató*

Ⓓ *Montaj talimatları*

Ⓖ *Assembly instruction*

Ⓘ *Istruzione di montaggio*

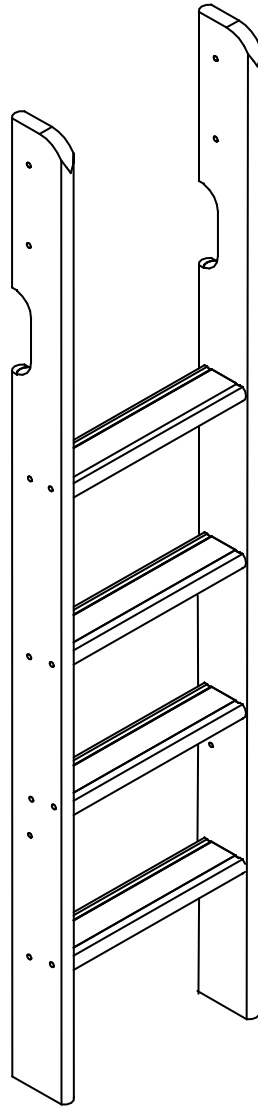
Ⓟ *Instrukcja monta u*

Ⓚ *Navod na montaž*

Ⓡ *Instruc iuni de montaj*

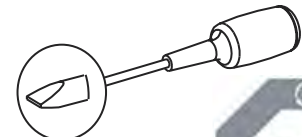
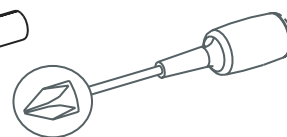
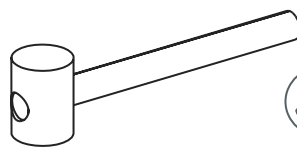
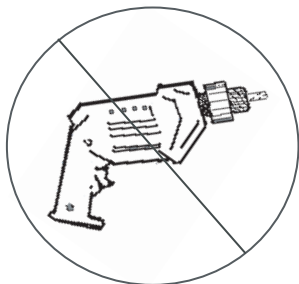
Ⓡ

37-0012-32-000



Product fulfill the standard "DIN EN 747-1:2015,DIN EN 747-2:2015"
Produktet opfylder krav til standard "DIN EN 747-1:2015,DIN EN 747-2:2015"
Produkt entspricht der Norm "DIN EN 747-1:2015,DIN EN 747-2:2015"
Produit conforme au standard "DIN EN 747-1:2015,DIN EN 747-2:2015"

IMPORTANT-READ CAREFULLY AND RETAIN
WICHTIG-SORGFÄLTIG LESEN UND AUFBEWAHREN
VIGTIGT-LÆS grundigt igennem og opbevar
IMPORTANT-LIRE ATTENTIVEMENT ET A CONSERVER



DIN EN 747-1+A1:2015
DIN EN 747-2+A1:2015

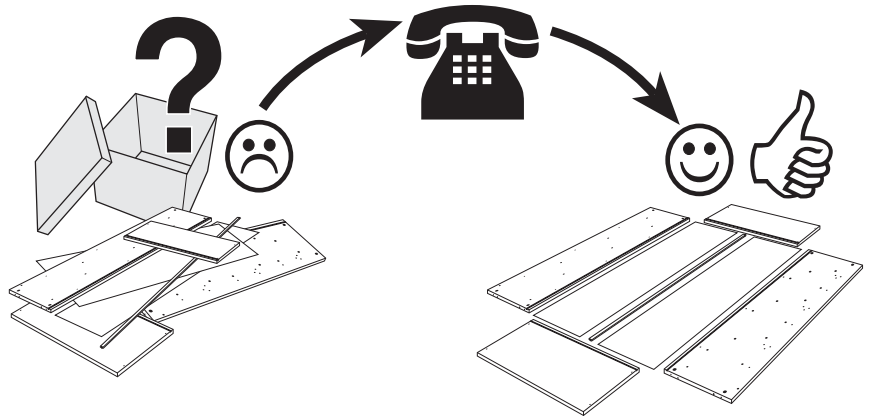
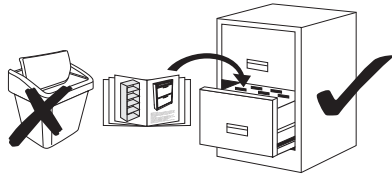


Service • Assistenza • Dienstverlening • Serwis Servis • Szerviz •

Name • Nom • Nome • Naam • Nazwa • Jméno • Názov
Név • Denumire • Isim •

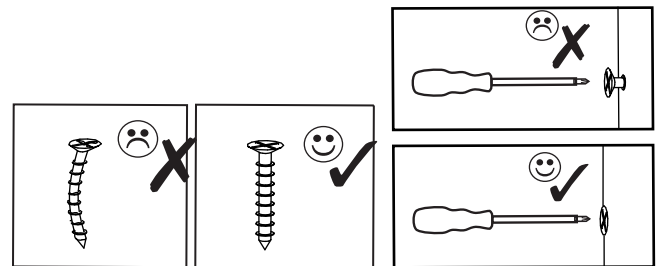
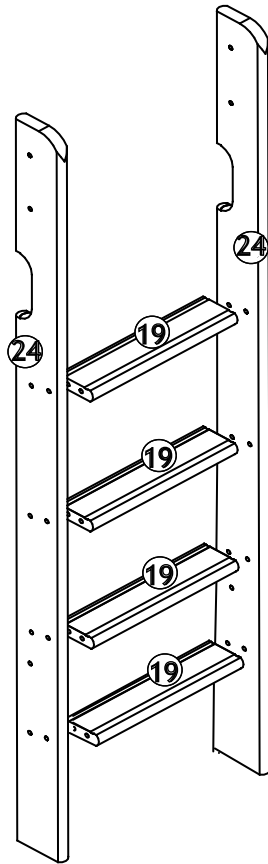
Nr. Nr. • No. • N° • • Sz •

Typ • Typ • Type • Tip • Tipus • Druh • Tipo •



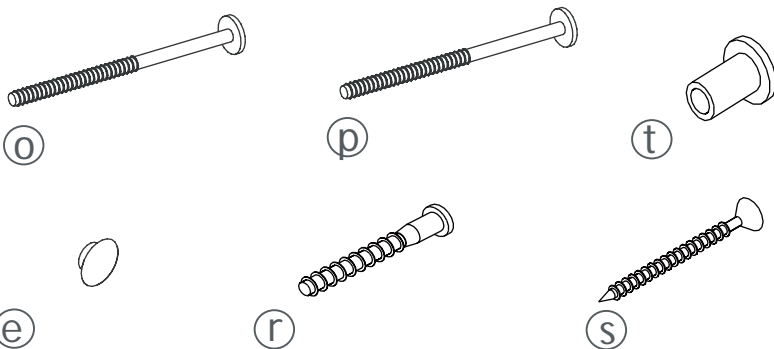
Detail specification

A.i. Nr.	Article Nr.	pcs
24	013023-32	x2
19	013018-32	x4

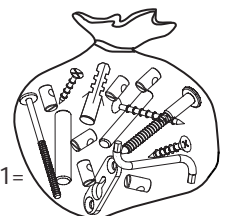


Fitting specification

A.i. Nr.	Article Nr.	Dimentions	pcs
o	1-000025-07	M6x80	x2
p	1-000026-07	M6x120	x2
t	1-000027-07	8x15	x2
e	1-000014-57	8x13	x4
r	1-000028-07	7x60	x16
s	1-000029-07	4x50	x3

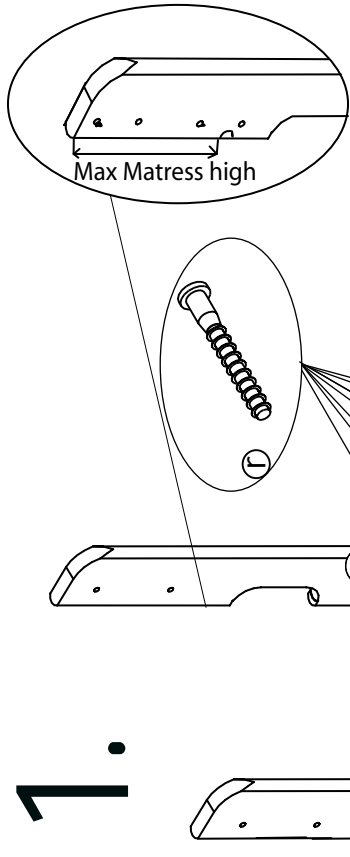


1-000001=

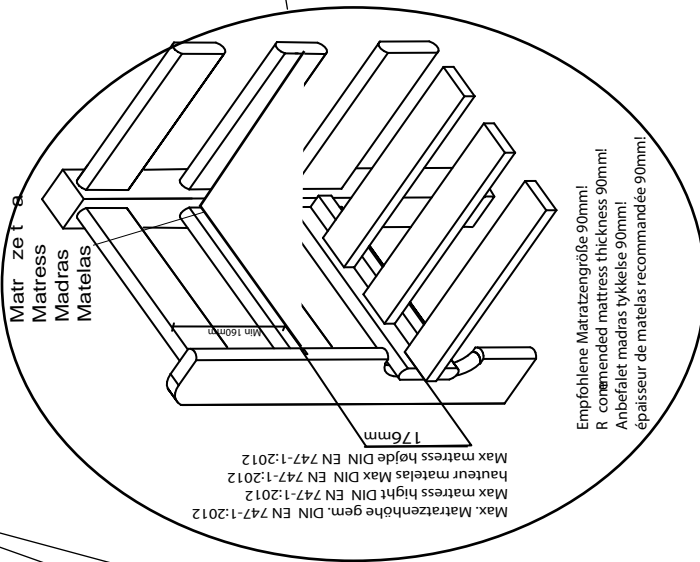


0
10
20
30
40
50
60
70
80
90
100
110
120
130
140
150
160
170
180

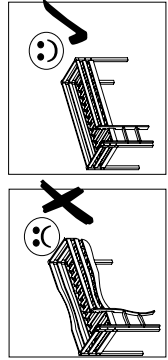
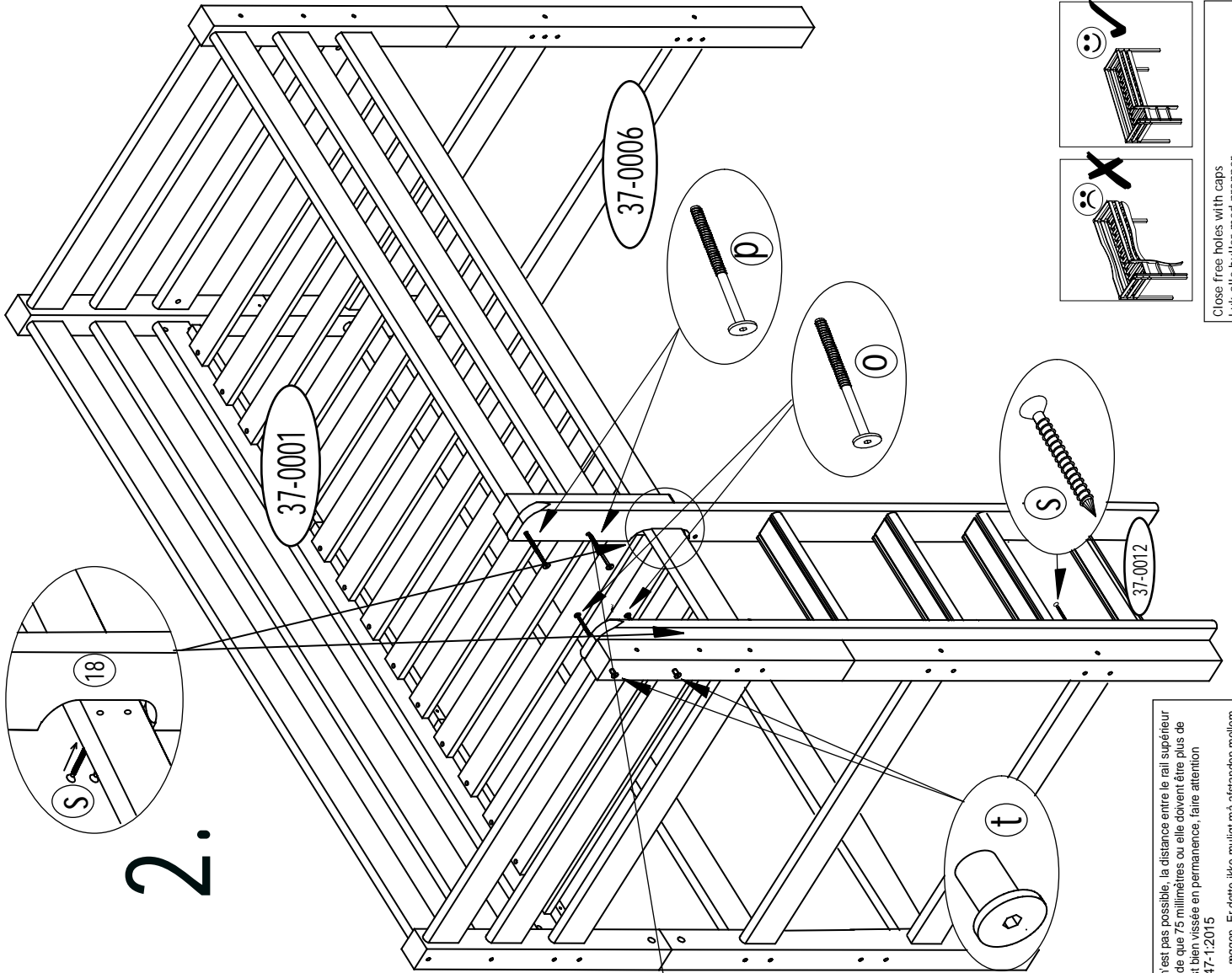
1.



Max Mattress high



2.



Close free holes with caps
 Luk alle huller med propper
 Schliessen Sie die offenen Löcher mit den Deckklappen
 Fermez les trous découverts avec les chapes

VORSICHT-dass sich Kinder mit Gegenständen, z. B. Stricken, Schnüren, Kordeln, Gurten, Bändern, die an einem Etagenbett/Hochbett befestigt oder abhängig sind, strangulieren können
Important - that children with objects such as ropes, cords, straps, bands, beginning at bed / loft mounted or are dependent, strangulation

- DE** Halten Sie das Bett stets in Kontakt mit der Wand. Falls das nicht möglich ist, darf der Abstand zwischen der oberen Absturzicherung und der Wand nicht mehr als 75 mm betragen oder der Abstand muß größer als 230 mm sein. Alle Schrauben und Befestigungen müssen immer fest sein. Stellen Sie sicher, dass es keine lose Schrauben gibt. DIN EN 747-1:2015
- UK** Please hold the bed straight in contact with the wall. If that is not possible, the distance between the upper safety rail and the wall may not be larger than 75 mm or it must be more than 230mm. All Screws and fittings must always be tight. Ensure that there are not loose screws. DIN EN 747-1:2015
- FR** Tenez le lit droit contact avec le mur. Si ce n'est pas possible, la distance entre le rail supérieur de sécurité et le mur ne peut ne pas être plus grande que 75 millimètres ou elle doit être plus de 230 millimètres. Vérifier que la quincaillerie est bien vissée en permanence, faire attention à des vis qui peuvent se dévisser. DIN EN 747-1:2015
- DK** Hold venligt sengen i lige kontakt med væggen. Er dette ikke muligt må afstanden mellem øverste sengeløst og væg ikke være mere end 75mm eller skal den være mere end 230mm. Alle skruer og beslag skal altid være strammet til. Vær opmærksom på, at der ikke er løse skruer. DIN EN 747-1:2015



Ⓓ *Aufbauanleitung*

Ⓕ *Notice de montage*

Ⓖ *Montagehandleiding*

Ⓒ *Montážní návod*

Ⓗ *Szerelési útmutató*

Ⓓ *Montaj talimatları*

Ⓖ *Assembly instruction*

Ⓘ *Istruzione di montaggio*

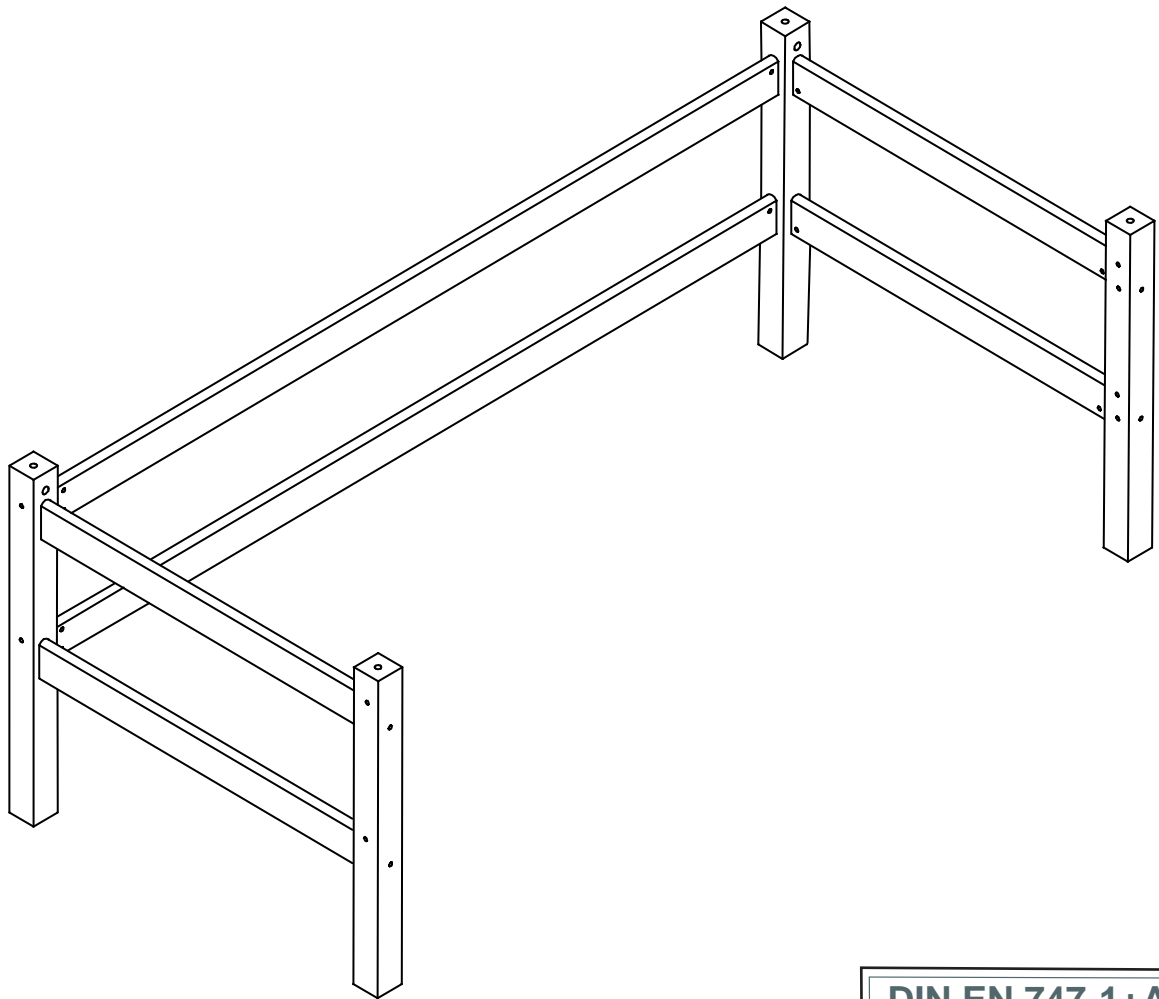
Ⓟ *Instrukcja monta u*

Ⓚ *Navod na montaž*

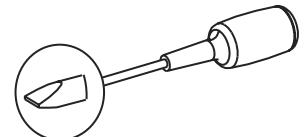
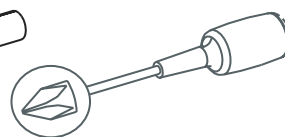
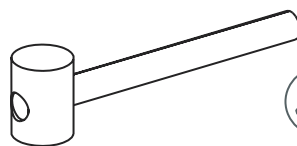
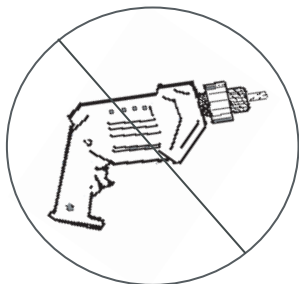
Ⓡ *Instruc iuni de montaj*

Ⓡ

37-0021-32-09A



DIN EN 747-1+A1:2015
DIN EN 747-2+A1:2015



Product fulfill the standard "DIN EN 747-1:2015,DIN EN 747-2:2015"
Produktet opfylder krav til standard "DIN EN 747-1:2015,DIN EN 747-2:2015"
Produkt entspricht der Norm "DIN EN 747-1:2015,DIN EN 747-2:2015"
Produit conforme au standard "DIN EN 747-1:2015,DIN EN 747-2:2015"



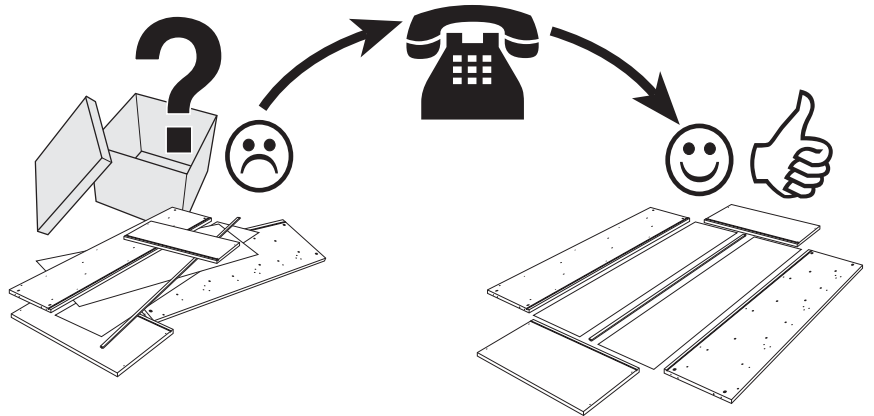
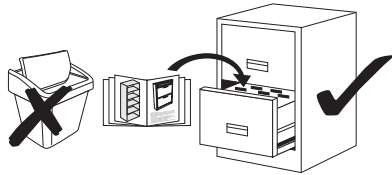
IMPORTANT-READ CAREFULLY AND RETAIN
WICHTIG-SORGFÄLTIG LESEN UND AUFBEWAHREN
VIGTIGT-LÆS grundigt igennem og opbevar
IMPORTANT-LIRE ATTENTIVEMENT ET A CONSERVER

Service • Assistenza • Dienstverlening • Serwis Servis • Szerviz •

Name • Nom • Nome • Naam • Nazwa • Jméno • Názov
Név • Denumire • Isim •

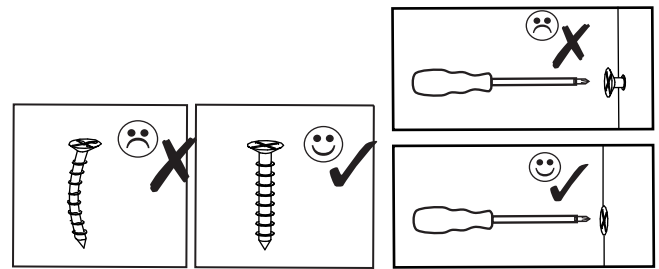
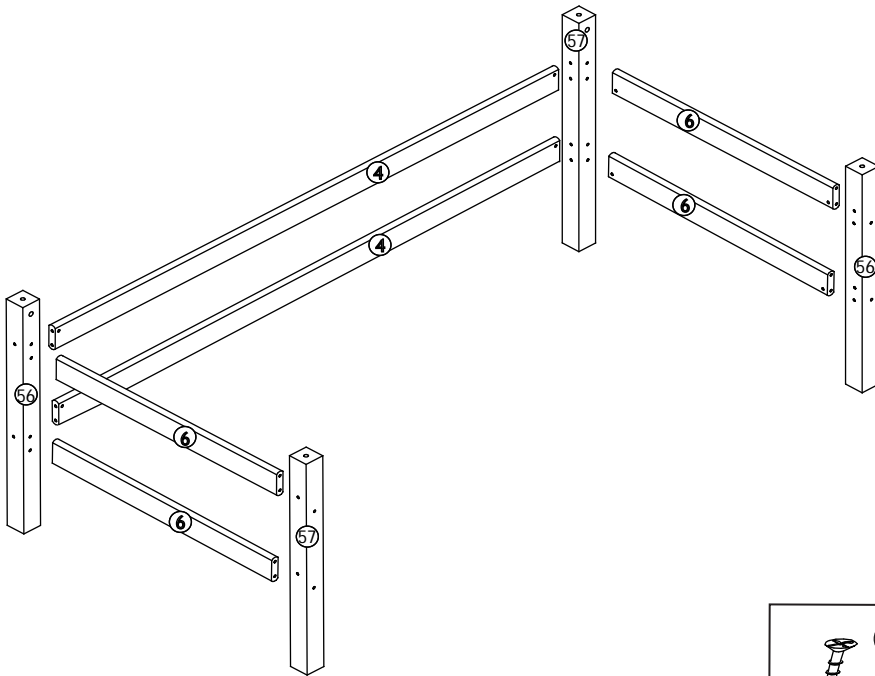
Nr. Nr. • No. • N° • • Sz •

Typ • Typ • Type • Tip • Tipus • Druh • Tipo •



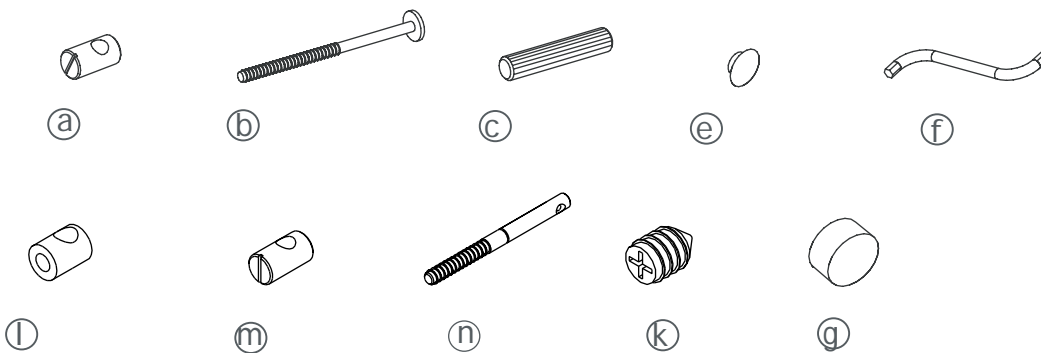
Detail specification

A.i. Nr.	Article Nr.	pcs
④	013004-32	x2
⑥	013006-32	x4
⑤⑥	013060-32	x2
⑤⑦	013061-32	x2

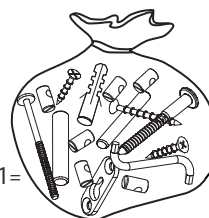


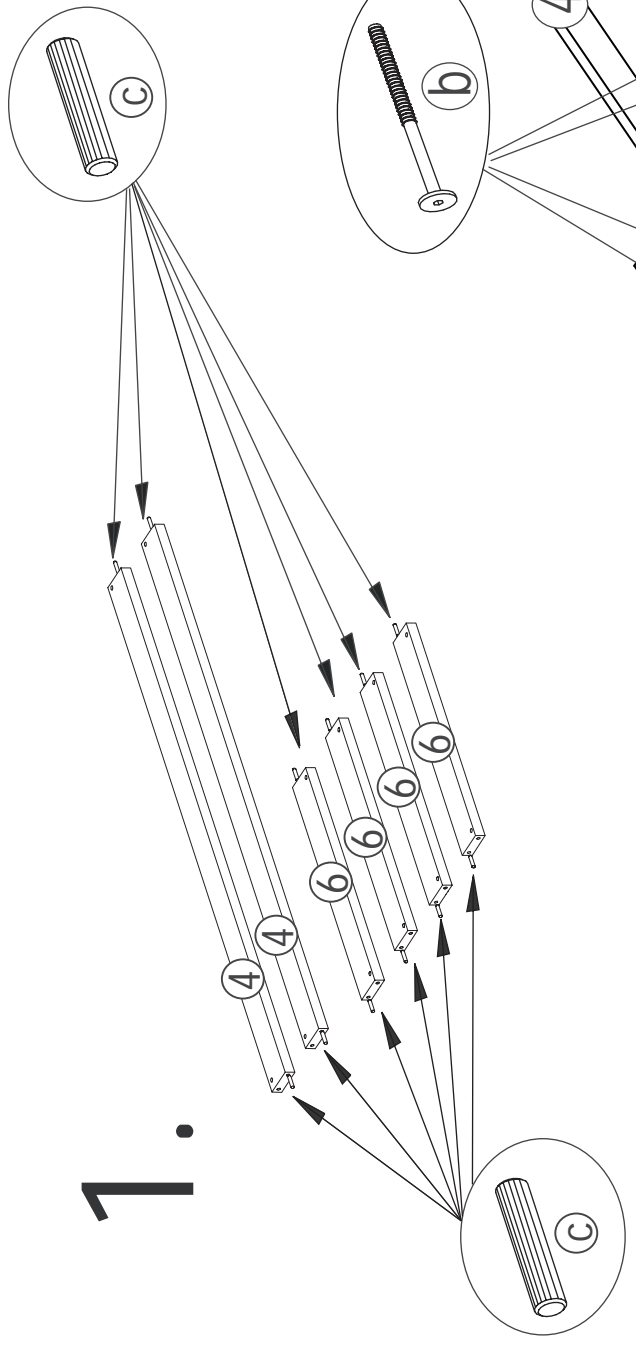
Fitting specification

A.i. Nr.	Article Nr.	Dimensions	pcs
Ⓐ	1-000011-07	M6x10/6	x12
Ⓑ	1-000010-07	M6x100	x12
Ⓒ	1-000013-00	8x40	x12
Ⓔ	1-000014-57	6x8	x20
Ⓕ	1-000015-07	Z4	x1
Ⓖ	1-000021-07	M10x15/28	x4
Ⓜ	1-000022-07	M10x15/28	x4
Ⓝ	1-000023-07	M10x115	x4
Ⓚ	1-000024-07	D16	x4
Ⓕ	1-000016-57	16x10	x4

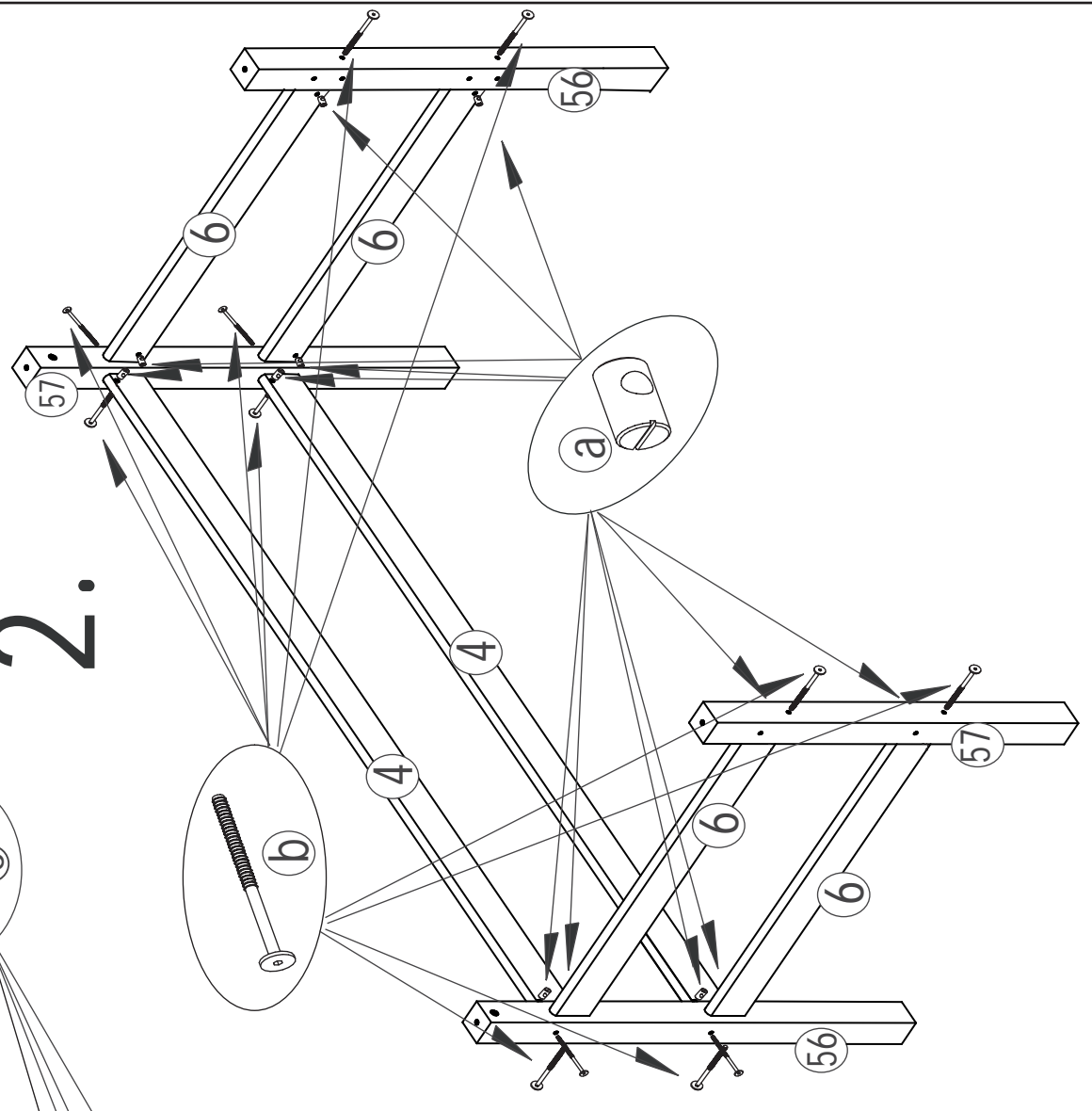


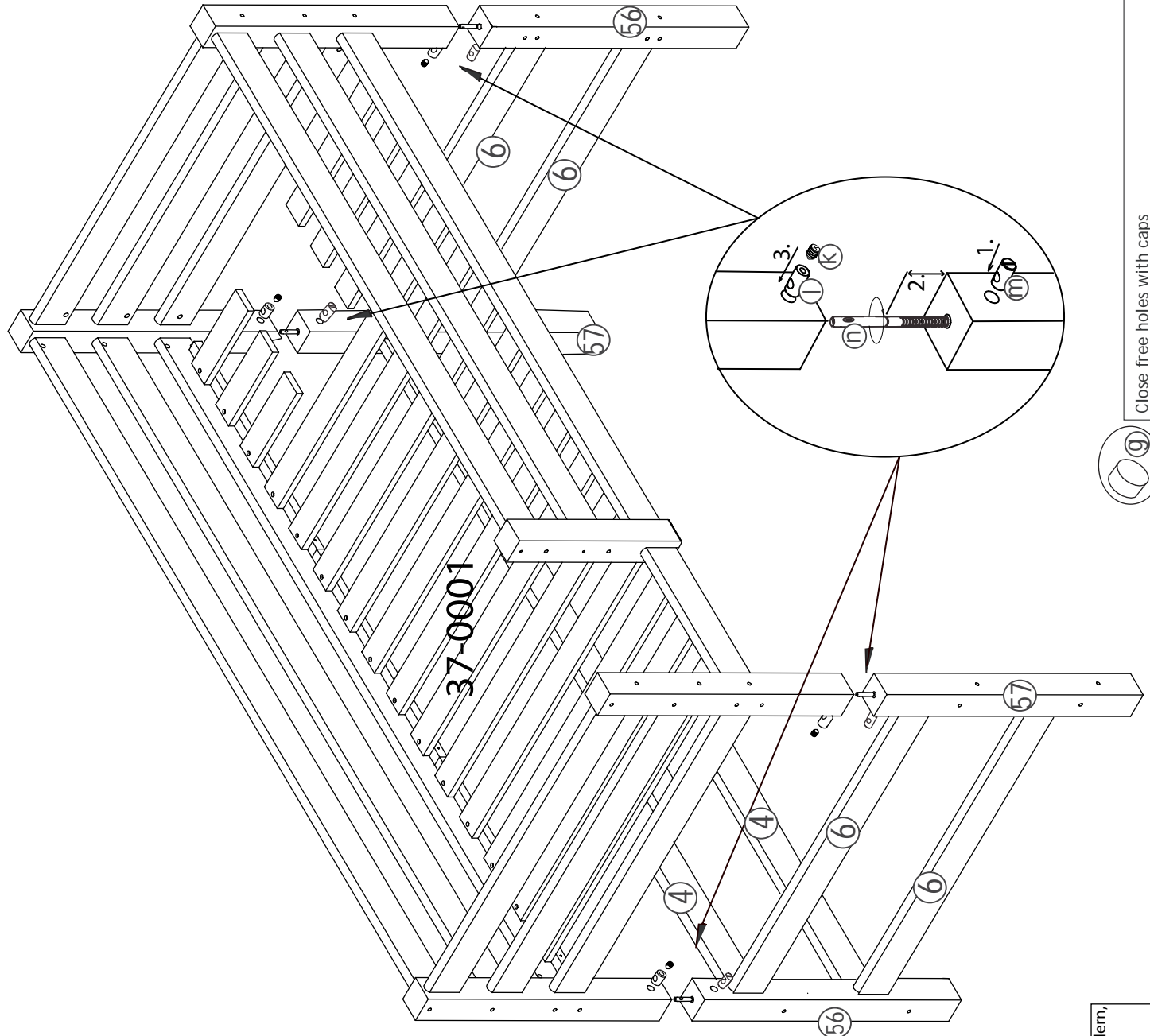
1-000001=



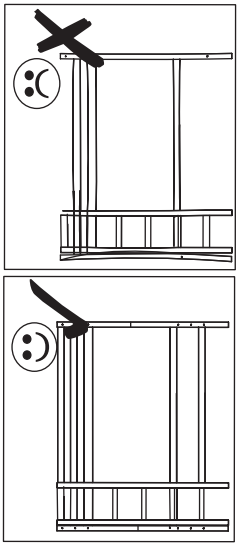


2.





Close free holes with caps
 Luk alle huller med propper
 Schliessen Sie die offenen Löcher mit den Deckkappen
 Fermez les trous découverts avec les chapes



- (DE)** Halten Sie das Bett stets in Kontakt mit der Wand. Falls das nicht möglich ist, darf der Abstand zwischen der oberen Absturzicherung und der Wand nicht mehr als 75 mm betragen oder der Abstand muß größer als 230 mm sein. Alle Schrauben und Befestigungen müssen immer fest sein. Stellen Sie sicher, dass es keine lose Schrauben gibt. DIN EN 747-1:2015
- (UK)** Please hold the bed straight in contact with the wall. If that is not possible, the distance between the upper safety rail and the wall may not be larger than 75 mm or it must be more than 230 mm. All Screws and fittings must always be tight. Ensure that there are not loose screws. DIN EN 747-1:2015
- (FR)** Tenez le lit droit contact avec le mur. Si ce n'est pas possible, la distance entre le rail supérieur de sécurité et le mur peut ne pas être plus grande que 75 millimètres ou elle doit être plus de 230 millimètres. Vérifier que la quincaillerie est bien vissée en permanence, faire attention à des vis qui peuvent se dévisser. DIN EN 747-1:2015
- (DK)** Hold venligt sengen i lige kontakt med væggen. Er dette ikke muligt må afstanden mellem øverste sengehest og væg ikke være mere end 75mm eller skal den være mere end 230mm. Alle skrue og beslag skal altid være strammet til. Vær opmærksom på, at der ikke er løse skrue. DIN EN 747-1:2015

VORSICHT-dass sich Kinder mit Gegenständen, z. B. Stricken, Schnüren, Kordeln, Gurten, Bändern, die an einem Etagenbett/Hochbett befestigt oder abhängt sind, strangulieren können
Important - that children with objects such as ropes, cords, straps, bands, beginning at bunk bed / loft mounted or are dependent, strangulation

Ⓛ *Aufbauanleitung*

Ⓛ *Notice de montage*

Ⓛ *Montagehandleiding*

Ⓛ *Montážní návod*

Ⓛ *Szerelési útmutató*

Ⓛ *Montaj talimatları*

Ⓛ *Assembly instruction*

Ⓛ *Istruzione di montaggio*

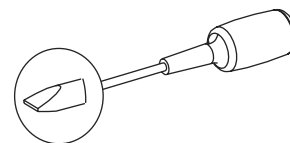
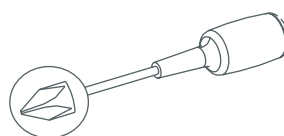
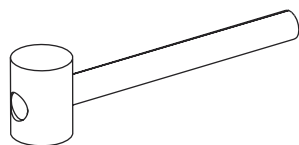
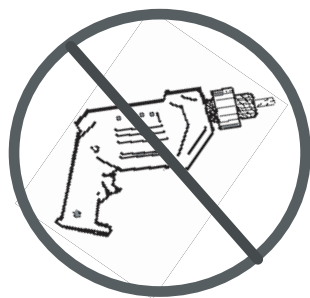
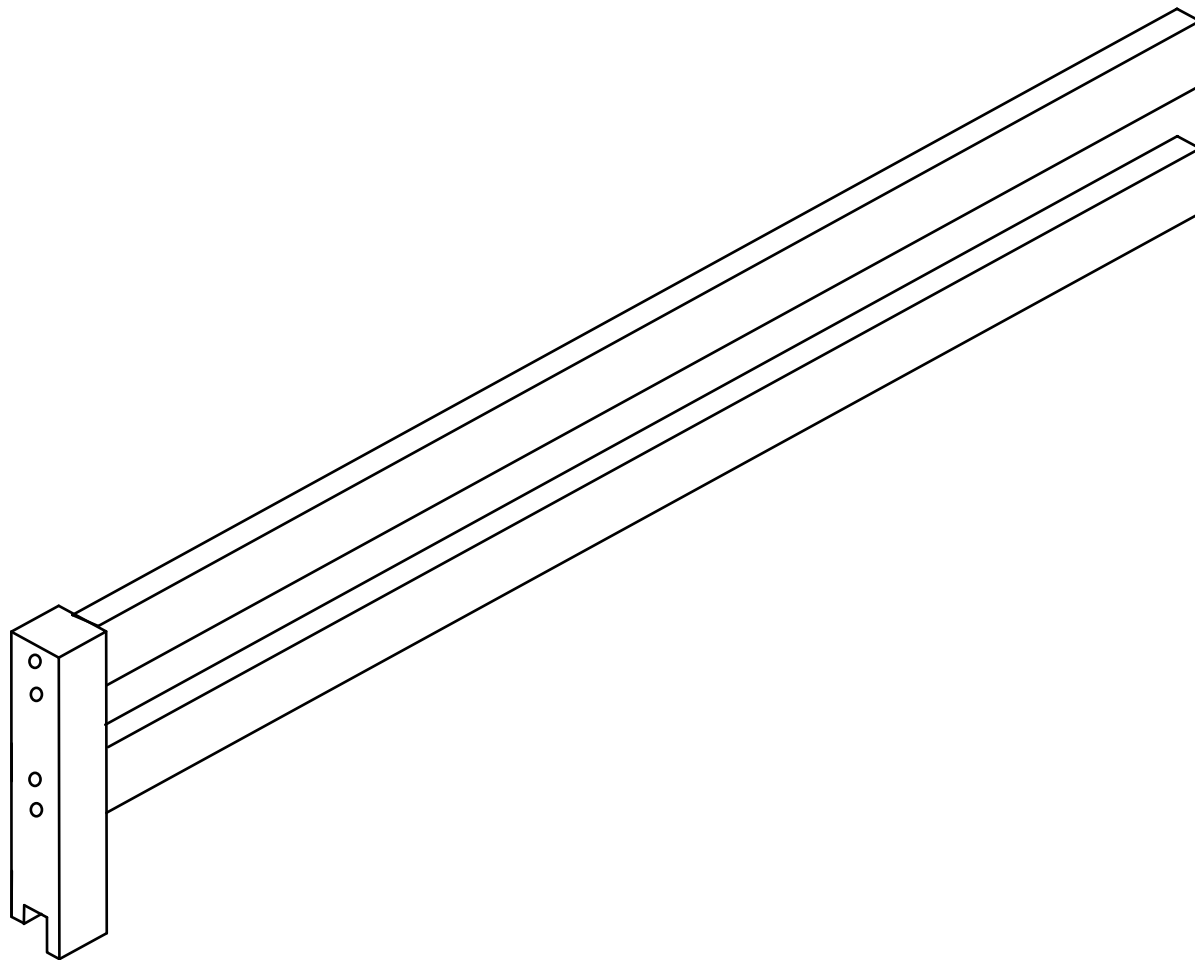
Ⓛ *Instrukcja monta u*

Ⓛ *Navod na montaž*

Ⓛ *Instruc iuni de montaj*

Ⓛ

37-0002-32-200



DIN EN 747-1+A1:2015
DIN EN 747-2+A1:2015

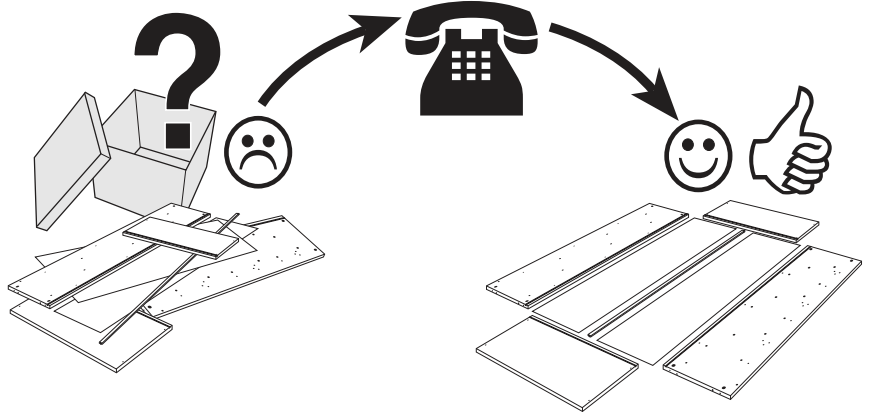
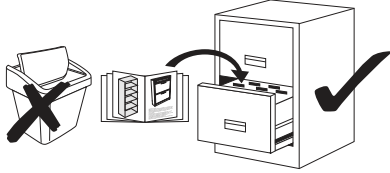


Service • Assistenza • Dienstverlening • Serwis Servis • Szerviz •

Name • Nom • Nome • Naam • Nazwa • Jméno • Názov
Név • Denumire • Isim •

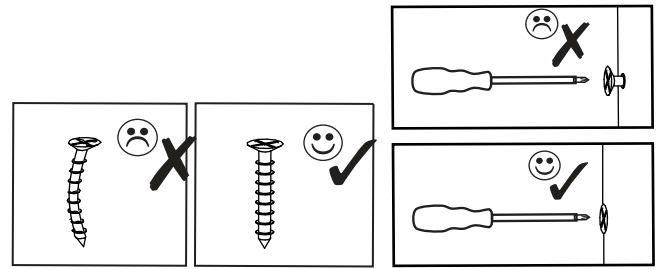
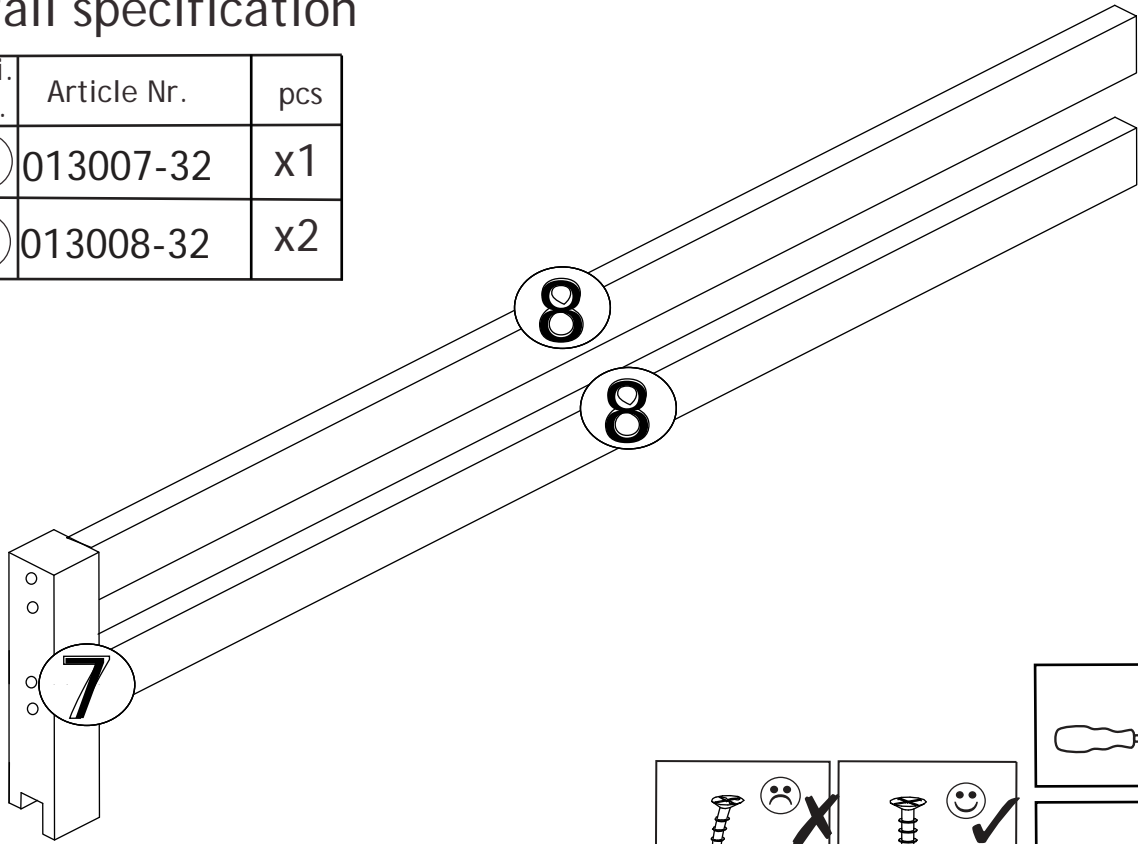
Nr. • No. • N° • Sz •

Typ • Type • Tip • Tipus • Druh • Tipo •



Detail specification

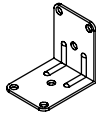
A.i. Nr.	Article Nr.	pcs
7	013007-32	x1
8	013008-32	x2



h



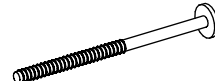
i



j



c



b



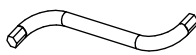
a



e



g

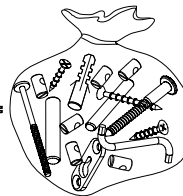


f

Fitting specification

A.i. Nr.	Article Nr.	Dimensions	pcs
h	1-000020-07	3,5x25	x3
i	1-000019-07	3,5x15	x4
j	1-000018-07	48x40x2,5	x1
c	1-000013-00	8x40	x4
b	1-000010-07	M6x100	x4
a	1-000011-07	M6x10/6	x4
e	1-000014-57	6x8	x2
g	1-000017-07	45x45x2	x1
f	1-000015-07	Z4	x1

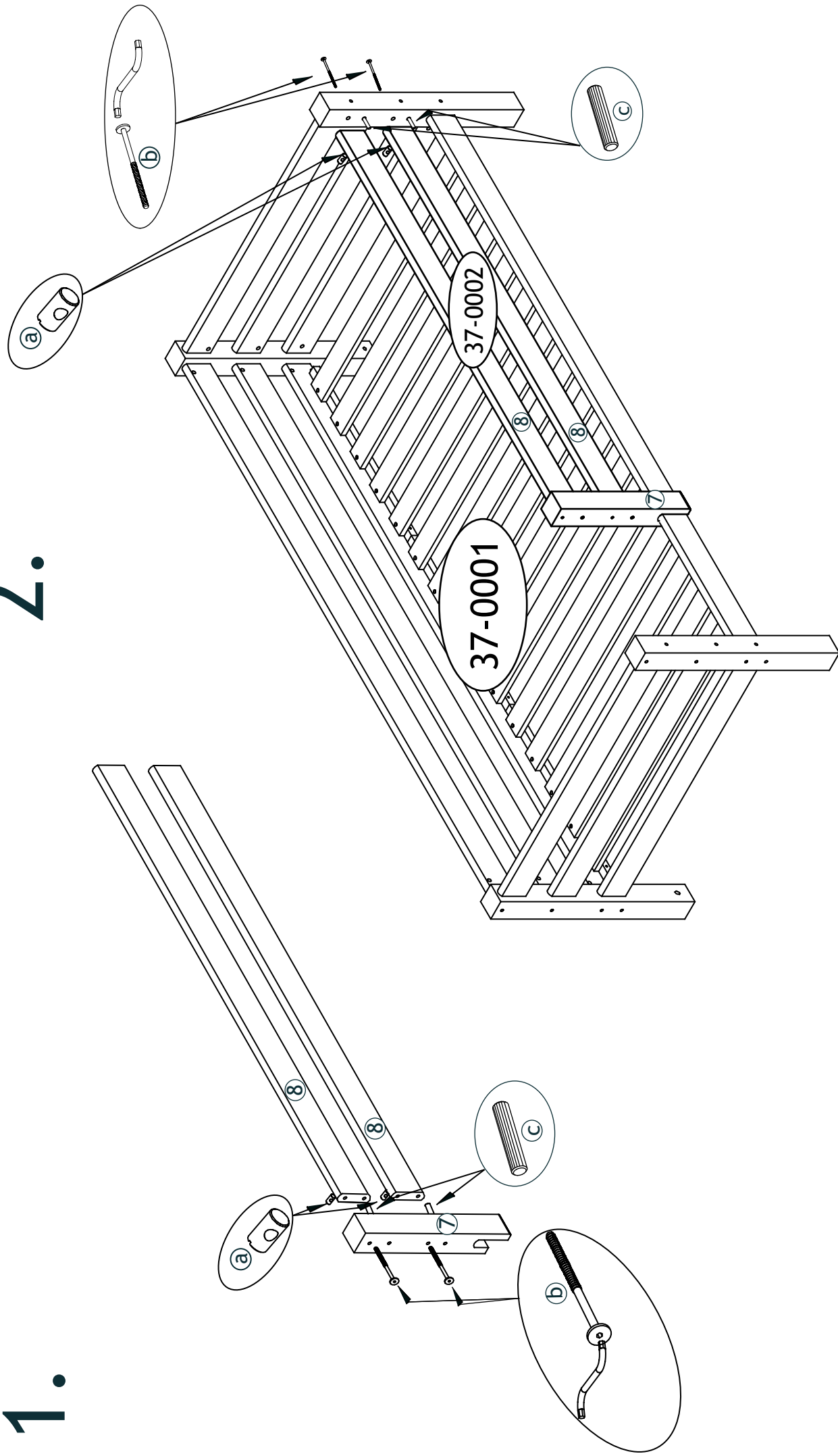
1-000001=



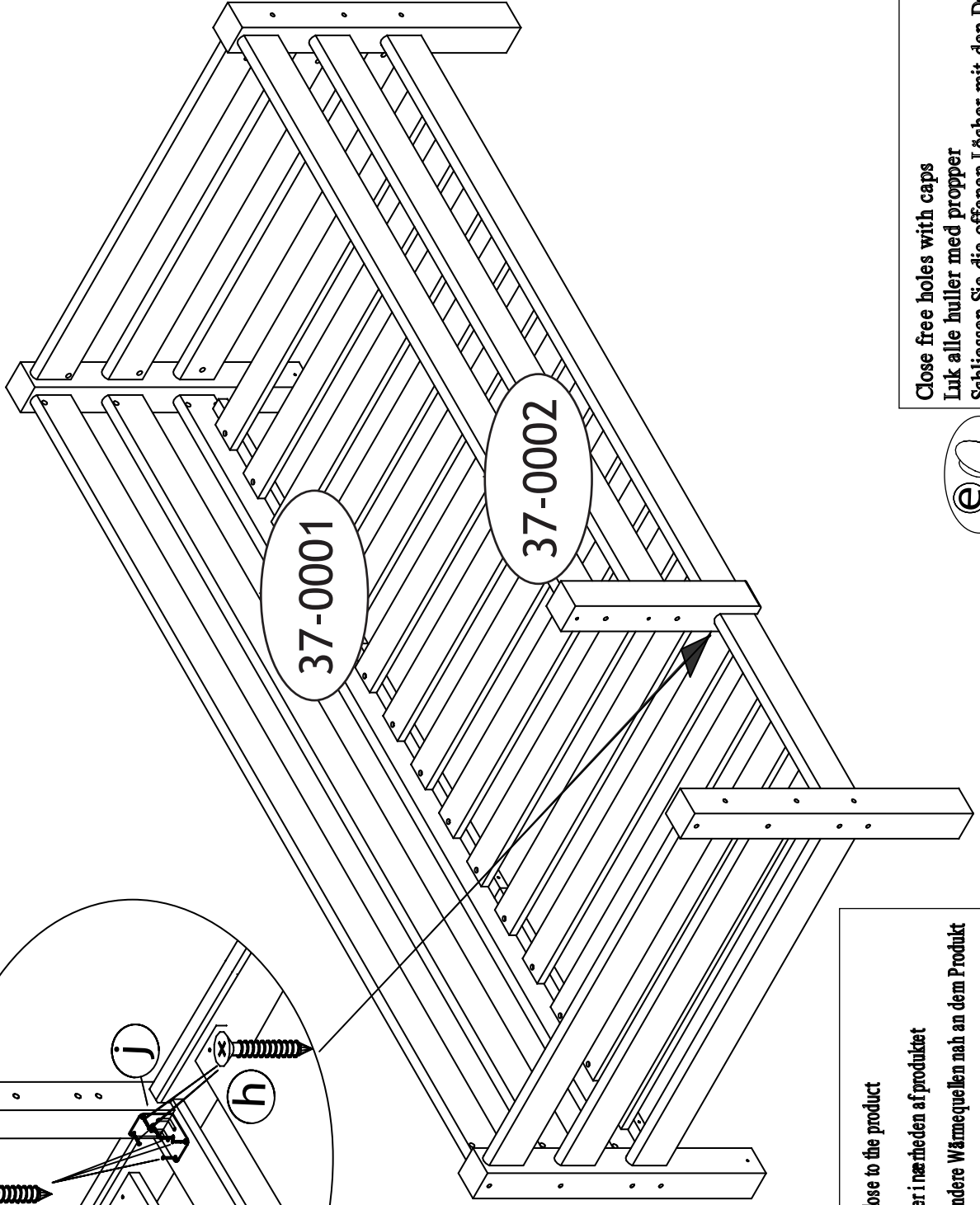
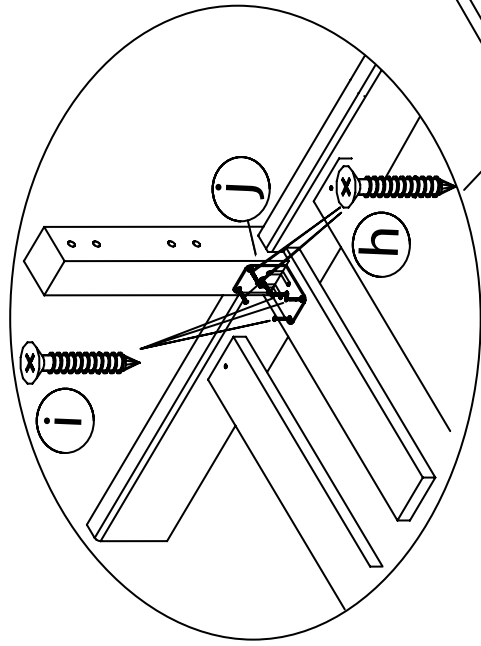
37-0001+37-0002

1.

2.



3.



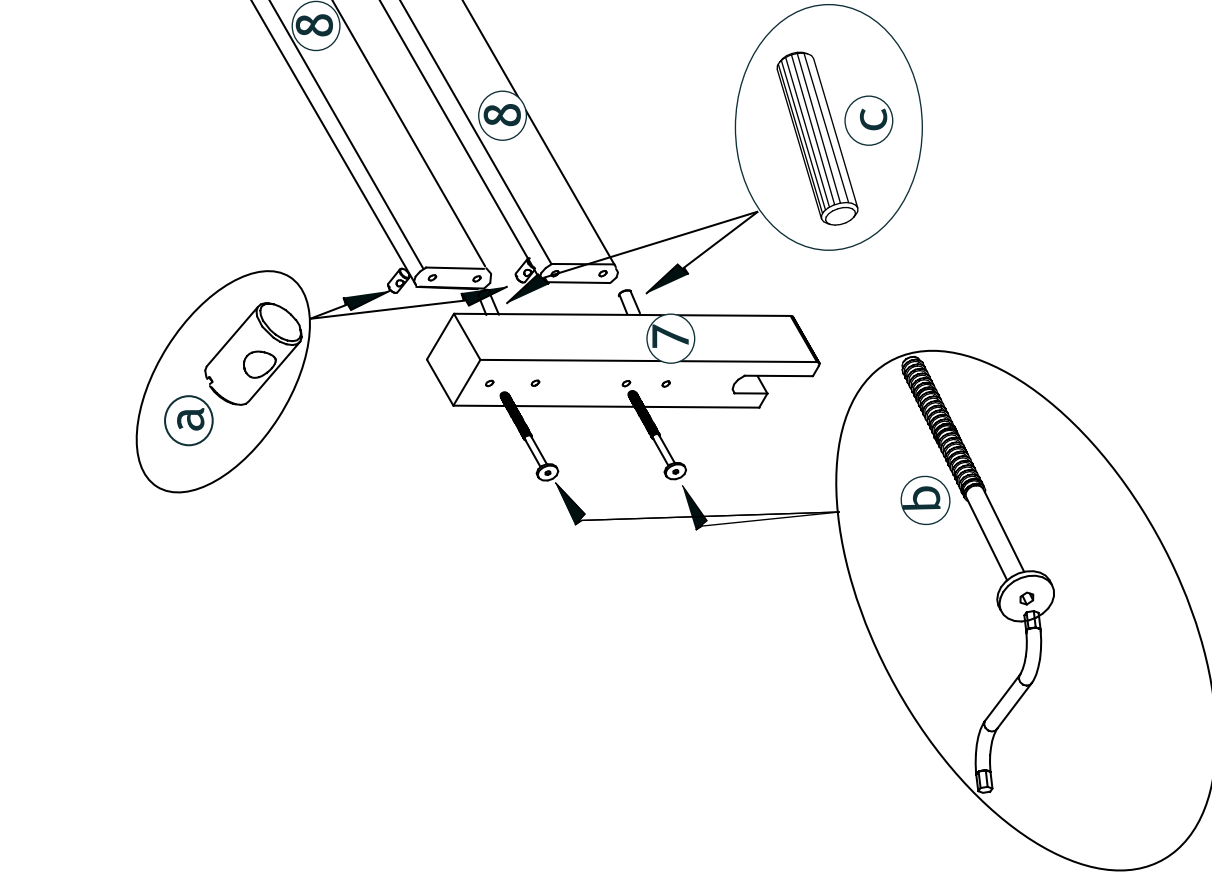
- (UK)** Be aware of the risk of open fire and other heating sources close to the product
- (DK)** Vær opmærksom på risikoen for åben ild og andre varmekilder i nærheden af produktet
- (DE)** Berücksichtigen Sie die Gefahr des geöffneten Feuers und andere Wärmequellen nah an dem Produkt
- (FR)** Ne pas placer le produit à proximité du feu ou du chauffage puissant

Close free holes with caps
Luk alle huller med propper
Schliessen Sie die offenen Löcher mit den Deckkappen
Fermez les trous découverts avec les chapes

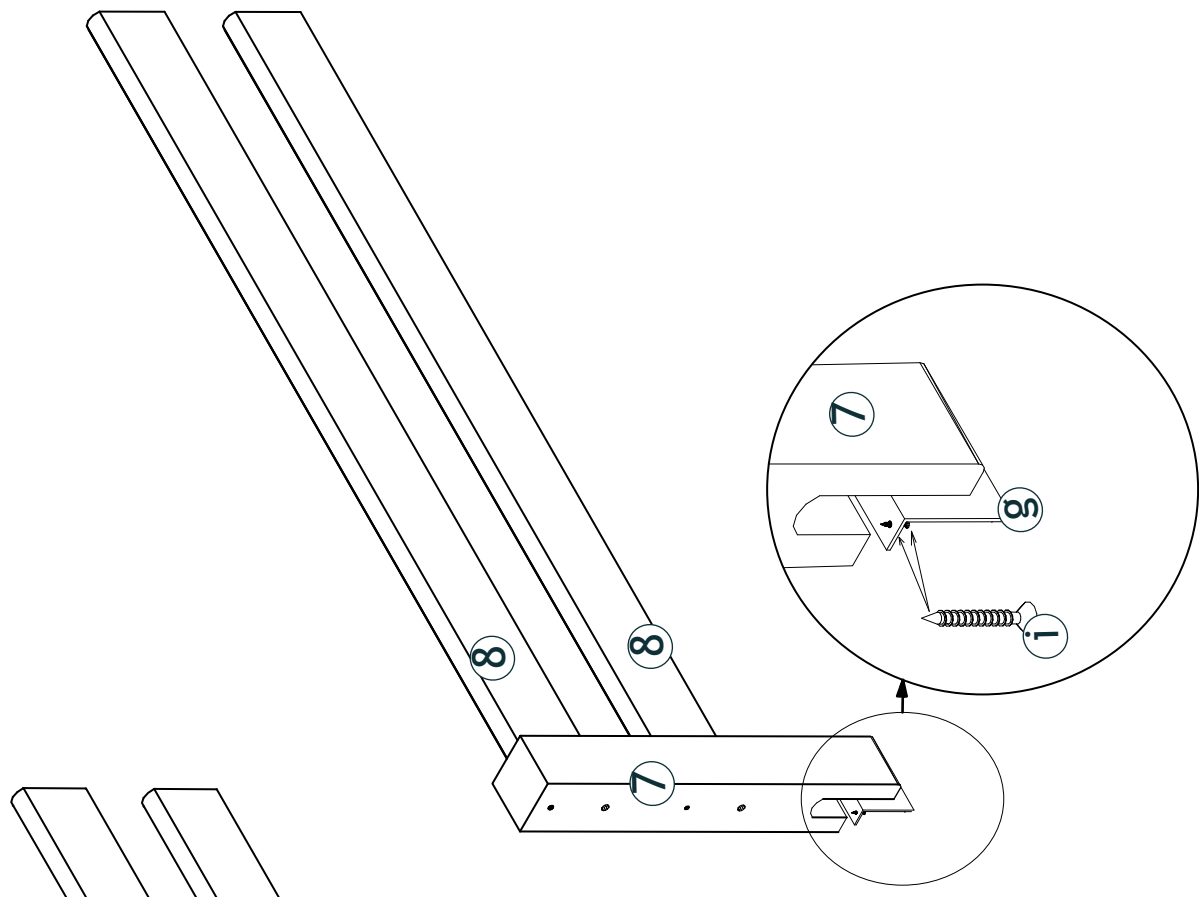


37-0017+37-0002

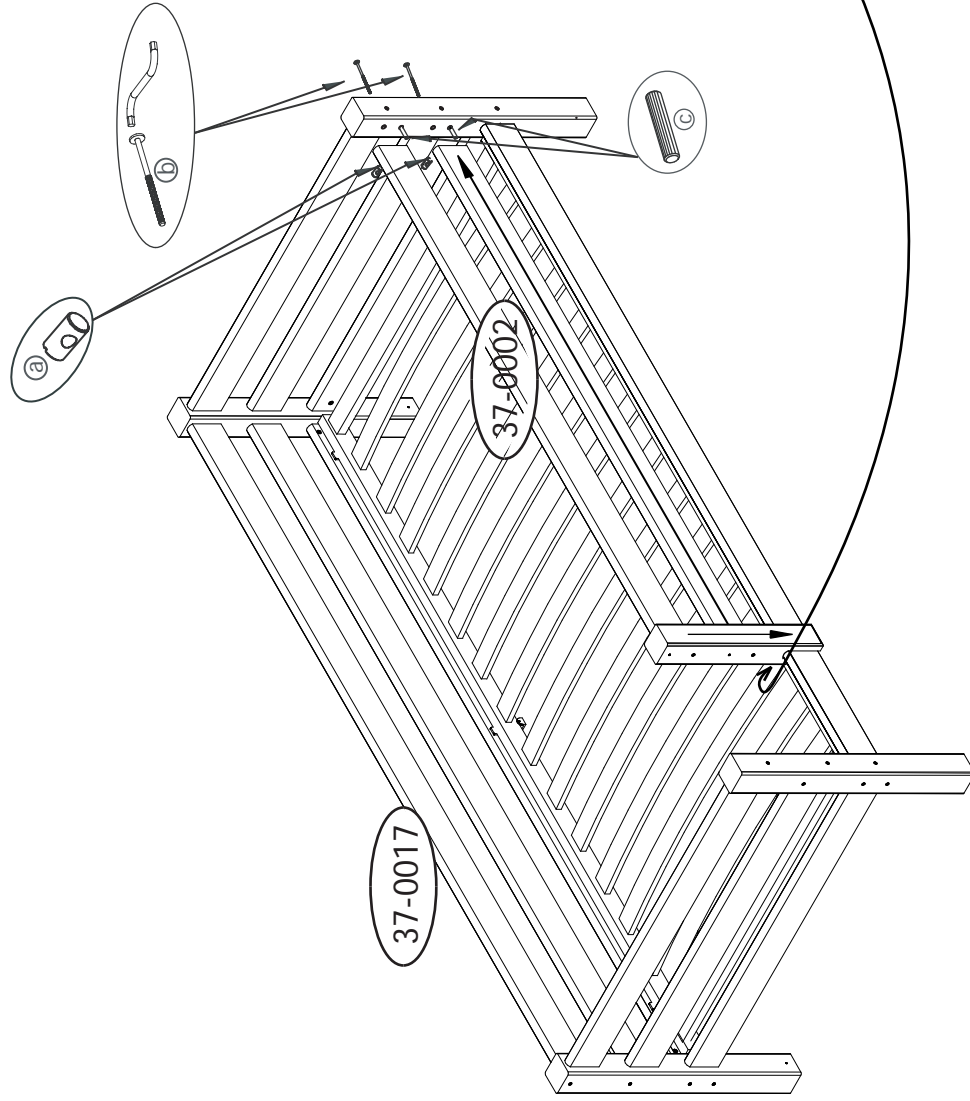
1.



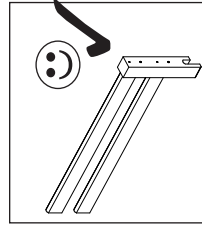
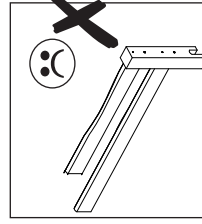
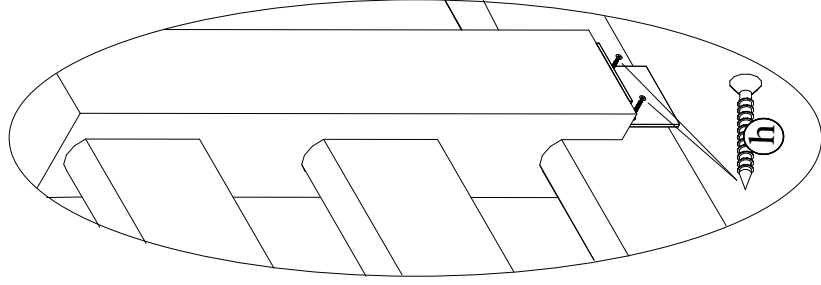
2.



3.



4.



- (UK) Be aware of the risk of open fire and other heating sources close to the product
- (DK) Vær opmærksom på risikoen for åben ild og andre varmekilder i nærheden af produktet
- (DE) Berücksichtigen Sie die Gefahr des geöffneten Feuers und andere Wärmequellen nah an dem Produkt
- (FR) Ne pas placer le produit à proximité du feu ou du chauffage puissant

Close free holes with caps
Luk alle huller med propper
Schliessen Sie die offenen Löcher mit den Deckkappen
Fermez les trous découverts avec les chapes



DE Aufbauanleitung

HU Szerelési útmutató

US Assembly instruction

IT Ungherese

DK Brugsanvisning

NO Ungherese

CZ Montážní návod

PL Instrukcja montażu

NL Montage-instructie

PT Instruções de montagem

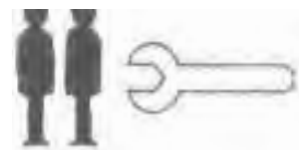
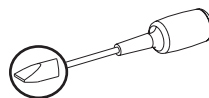
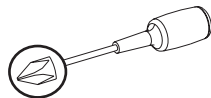
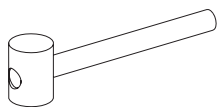
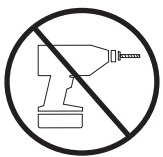
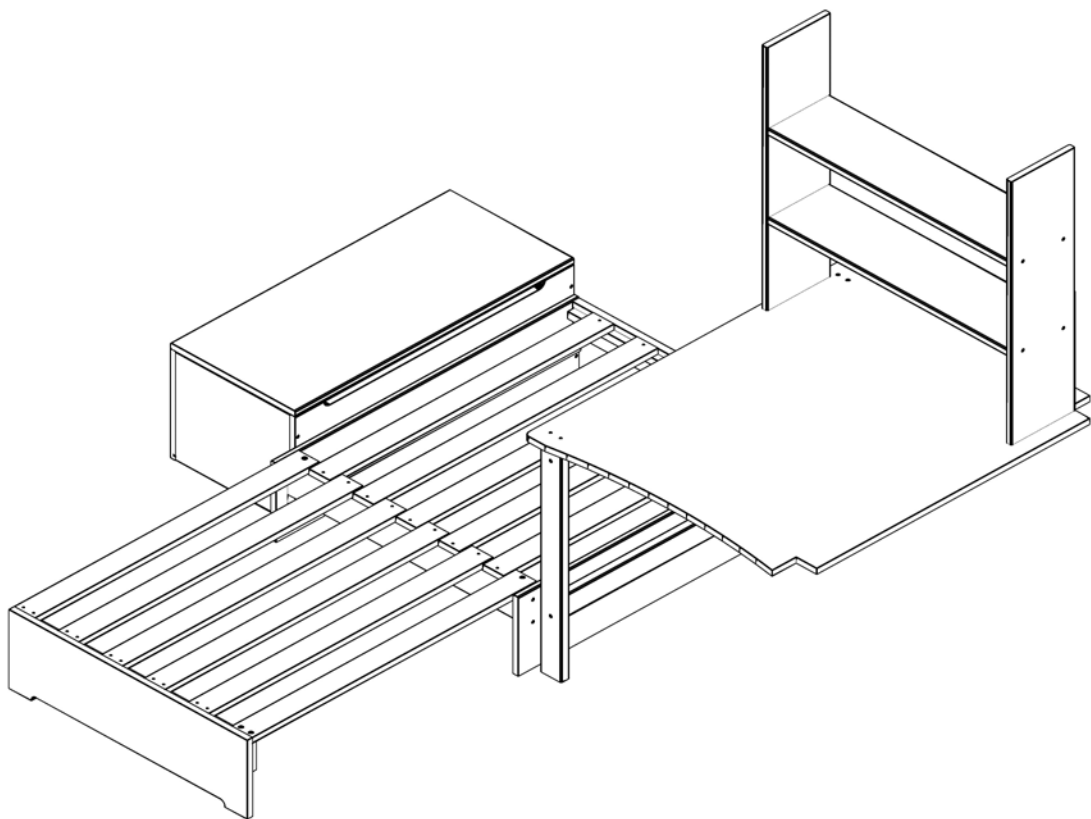
FR Instructions de montage

ES Instrucciones de montaje

hoppekids®
- with heart & soul

SE Monteringsanvisning

37-0040-82-75D



♥ www.hoppekids.com

f facebook.com/hoppekids

@hoppekids_official

Hoppekids SIA, Novadnieki, LV-3801, Saldus

DE WICHTIG, ZUM SPÄTEREN NACHSCHLAGEN AUFBEWAHREN: SORGFÄLTIG LESEN

PL WAŻNE, ZACHOWAJ NA PRZYSZŁOŚĆ: PRZECZYTAJ UWAŻNIE

US IMPORTANT, RETAIN FOR FUTURE REFERENCE : READ CAREFULLY

PT IMPORTANTE, REter PARA REFERÊNCIA FUTURA: LEIA ATENTAMENTE

DK VIGTIGT, GEM TIL FREMTIDIG REFERENCE: LÆS OMHYGGELIGT

ES IMPORTANTE, CONSERVE PARA FUTURAS CONSULTAS: LEA ATENTAMENTE

CZ DŮLEŽITĚ, USCHOVEJTE PRO BUDOUCÍ POUŽITÍ: ČTĚTE POZORNĚ

SE VIKTIGT, BEHÅLL FÖR FRAMTIDA REFERENS: LÄS NOGGRANT

NL BELANGRIJK, BEWAAR VOOR TOEKOMSTIG GEBRUIK: LEES AANDACHTIG

NO VIKTIG, OPPBEVAR FOR FREMTIDIG REFERANSE: LES NØYE

FR IMPORTANT, À CONSERVER POUR RÉFÉRENCE FUTURE : À LIRE ATTENTIVEMENT

IT IMPORTANTE, CONSERVARE PER RIFERIMENTO FUTURO: LEGGERE ATTENTAMENTE

HU FONTOS, ŐRIZZE MEG KÉSŐBBI FELHASZNÁLÁS CÉLJÁBÓL: OLVASSA EL FIGYELMESEN

DE Dienst

DK Tjeneste

NL Dienst

HU Szolgáltatás

PT Serviço

SE Tjänst

IT Servizio

US Service

CZ Služba

FR Service

PL Usługa

ES Servicio

NO Teneste

DE Name

US Name

DK Navn

CZ Jméno

NL Naam

FR Nom

HU Név

ES Nombre

SE Namn

NO Navn

IT Nome

PL Nazwa

PT Designação

DE Nr.

US Nr.

DK Nr.

CZ Č.

NL Nr.

FR N°

HU Nr.

PL Nr.

PT N.º

ES Nr.

SE Nr.

NO Nr.

IT Nr.

DE Typ

US Type

DK Type

CZ Typ

NL Type

FR Type

HU Típus

PL Typ

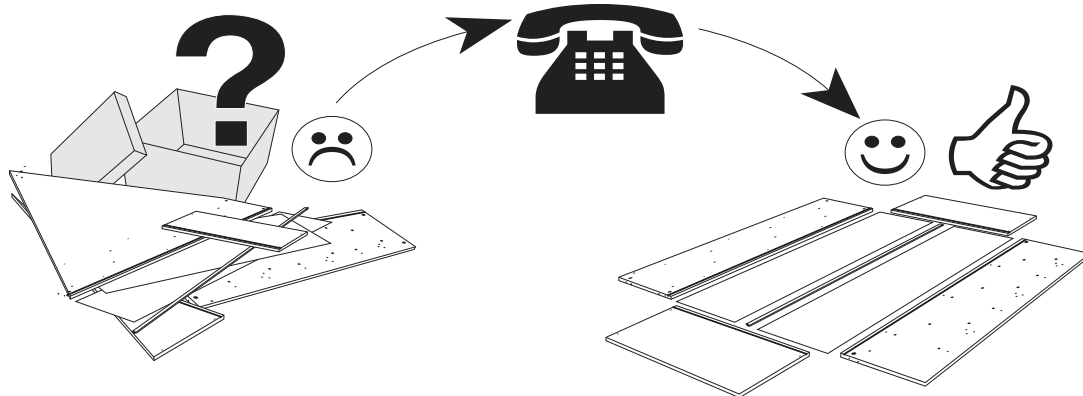
PT Tipo

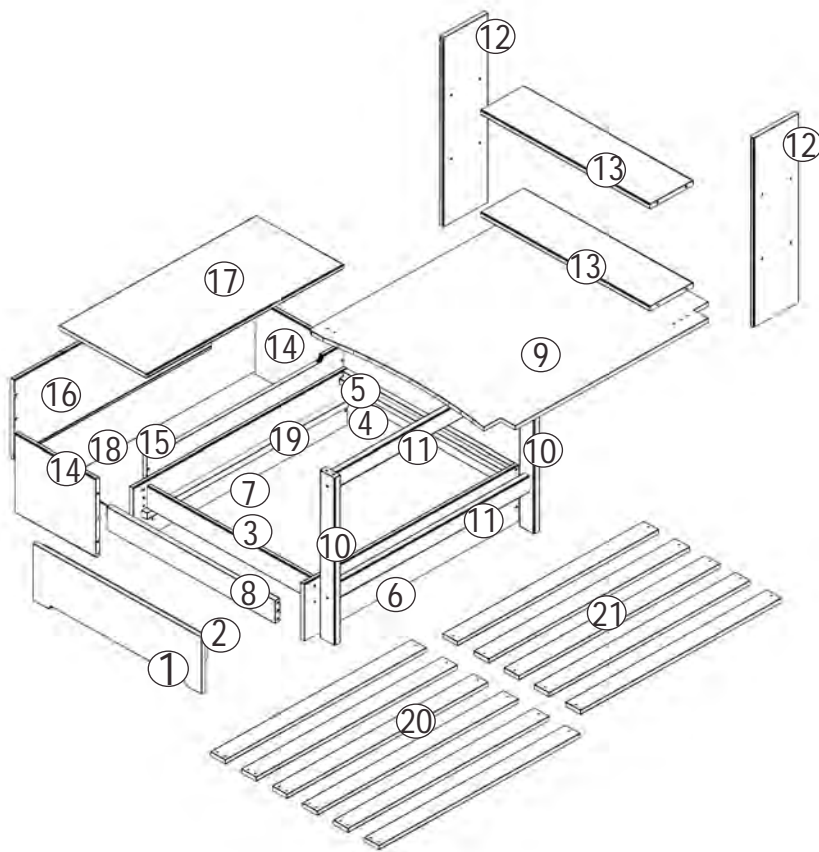
ES Tipo

SE Typ

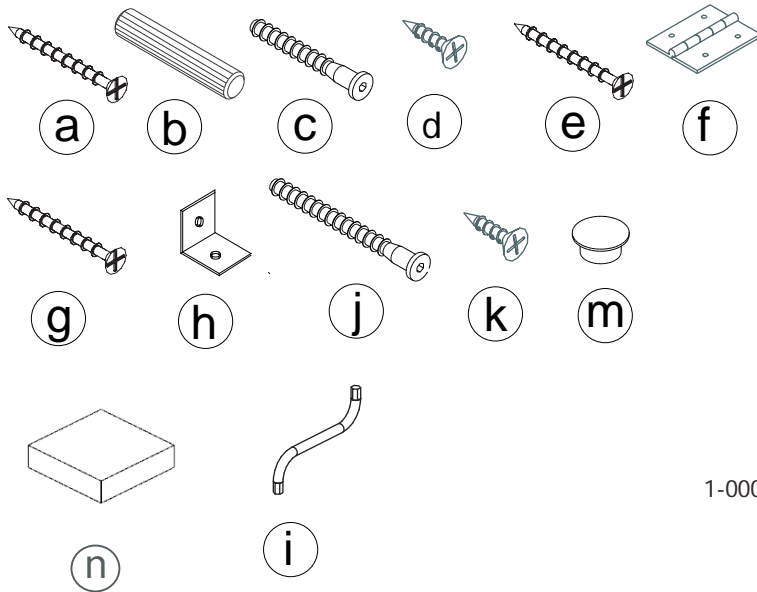
NO Type

IT Tipa

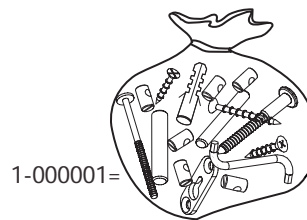




A.i. Nr.	Article Nr.	pcs
①	223901-82	x1
②	223902-00	x1
③	223903-00	x1
④	223904-00	x1
⑤	223905-00	x1
⑥	223906-82	x1
⑦	223907-82	x1
⑧	223908-00	x1
⑨	223909-82	x1
⑩	223910-32	x2
⑪	223911-32	x2
⑫	223912-82	x2
⑬	223913-82	x2
⑭	223914-82	x2
⑮	223915-82	x1
⑯	223916-82	x1
⑰	223917-82	x1
⑱	223918-00	x1
⑲	223919-00	x2
⑳	108820-00	x6
㉑	108820-00	x5



A.i. Nr.	Article Nr.	Dimensions	pcs
Ⓐ	1-000012-00	∅3x 30	x38
Ⓑ	1-000013-00	∅8x 40	x14
Ⓒ	1-000231-07	∅7x 50	x36
Ⓓ	1-000035-07	∅3x 15	x4
Ⓔ	1-103265-07	∅3,5x 30	x8
Ⓕ	1-000173-07	38x30	x2
Ⓖ	1-103265-07	∅3,5x 35	x13
Ⓗ	BA10801	20x20x2	x2
Ⓙ	1-000167-07	∅7x 70	x2
Ⓚ	1-000042-07	∅3,5x 15	x4
Ⓜ	BA103459	∅9x15x6	x2
Ⓝ	1-000305-00	72x 45	x2
Ⓢ	1-000015-07	Z4	x1



DE Empfohlene Matratzenstärke 90 mm!

US Recommended mattress thickness 90 mm!

DK Anbefalet madrastykkelse 90 mm!

CZ Doporučená tloušťka matrace 90 mm!

NL Aanbevolen matrasdikte 90 mm!

FR Matelas recommandé épaisseur 90 mm !

HU Ajánlott matracvastagság 90 mm!

PL Zalecana grubość materaca 90 mm!

PT Colchão recomendado espessura 90 mm!

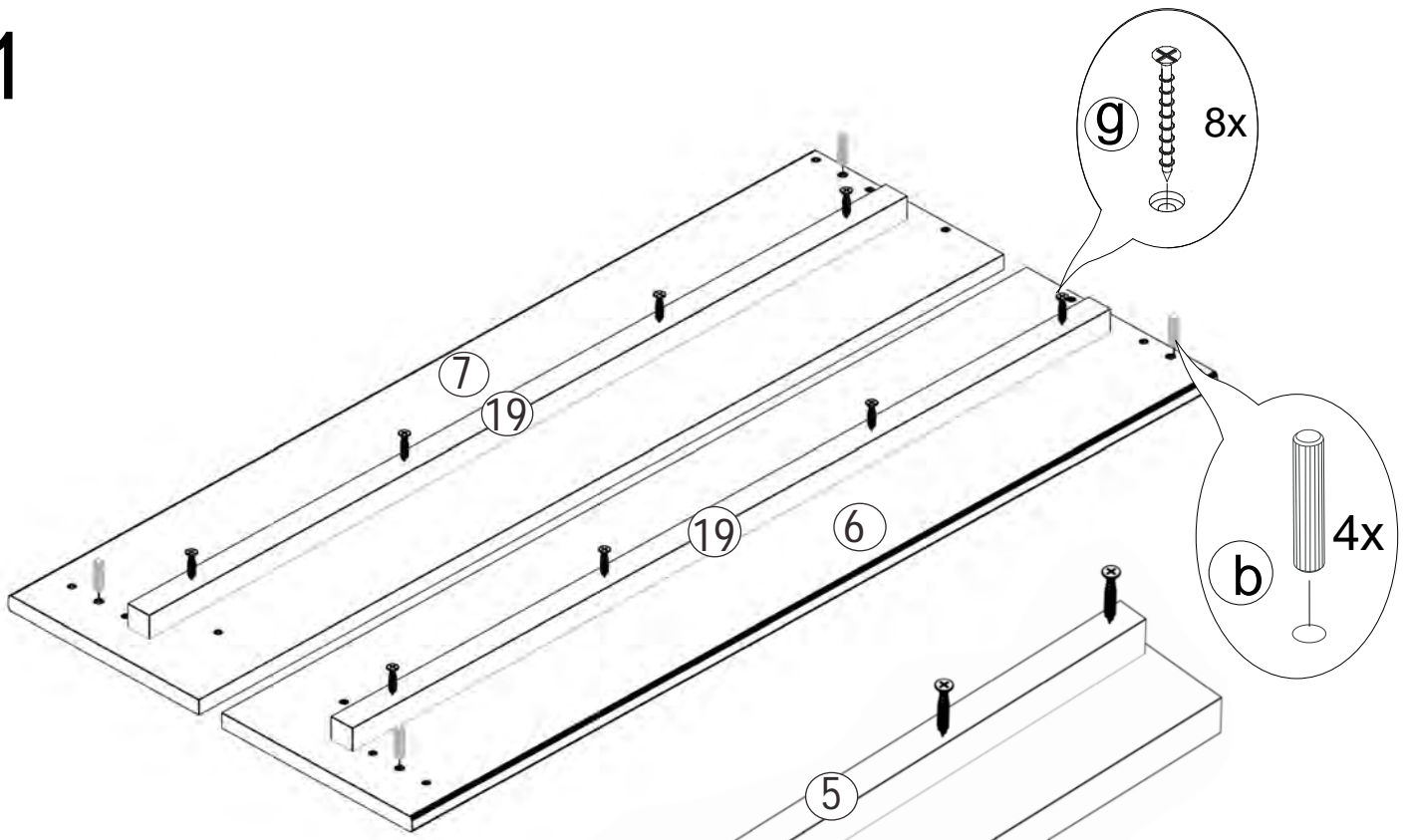
ES ¡Espesor de colchón recomendado 90 mm!

SE Rekommenderad madrastjocklek 90 mm!

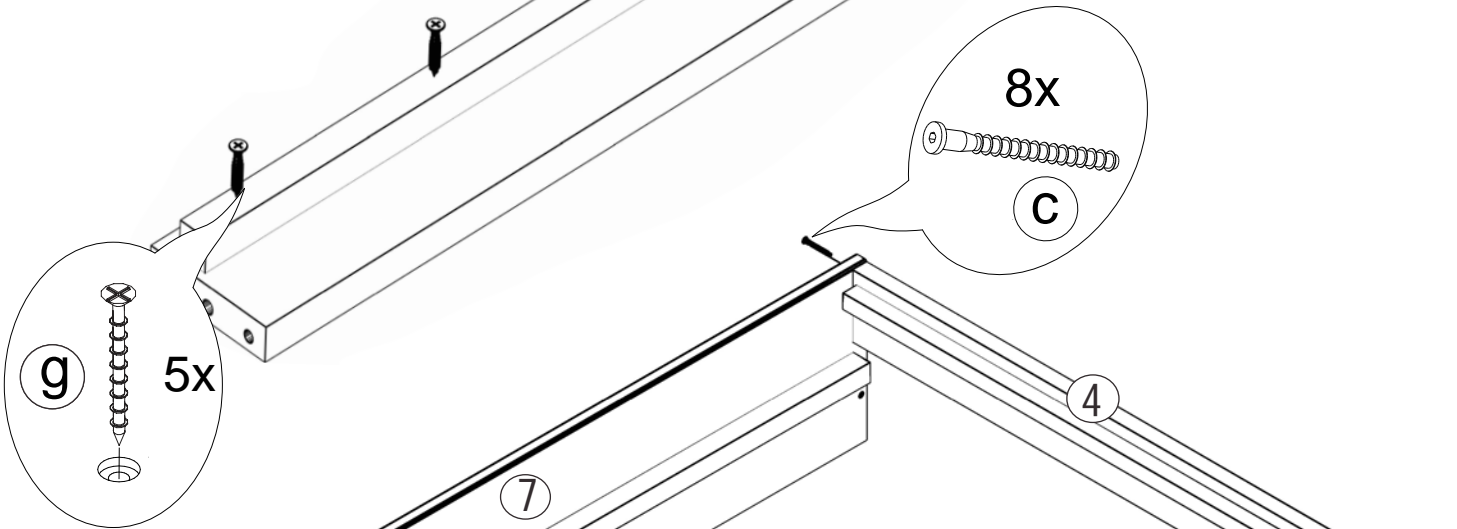
NO Anbefalt madrastykkelse 90 mm!

IT Materasso consigliato spessore 90 mm!

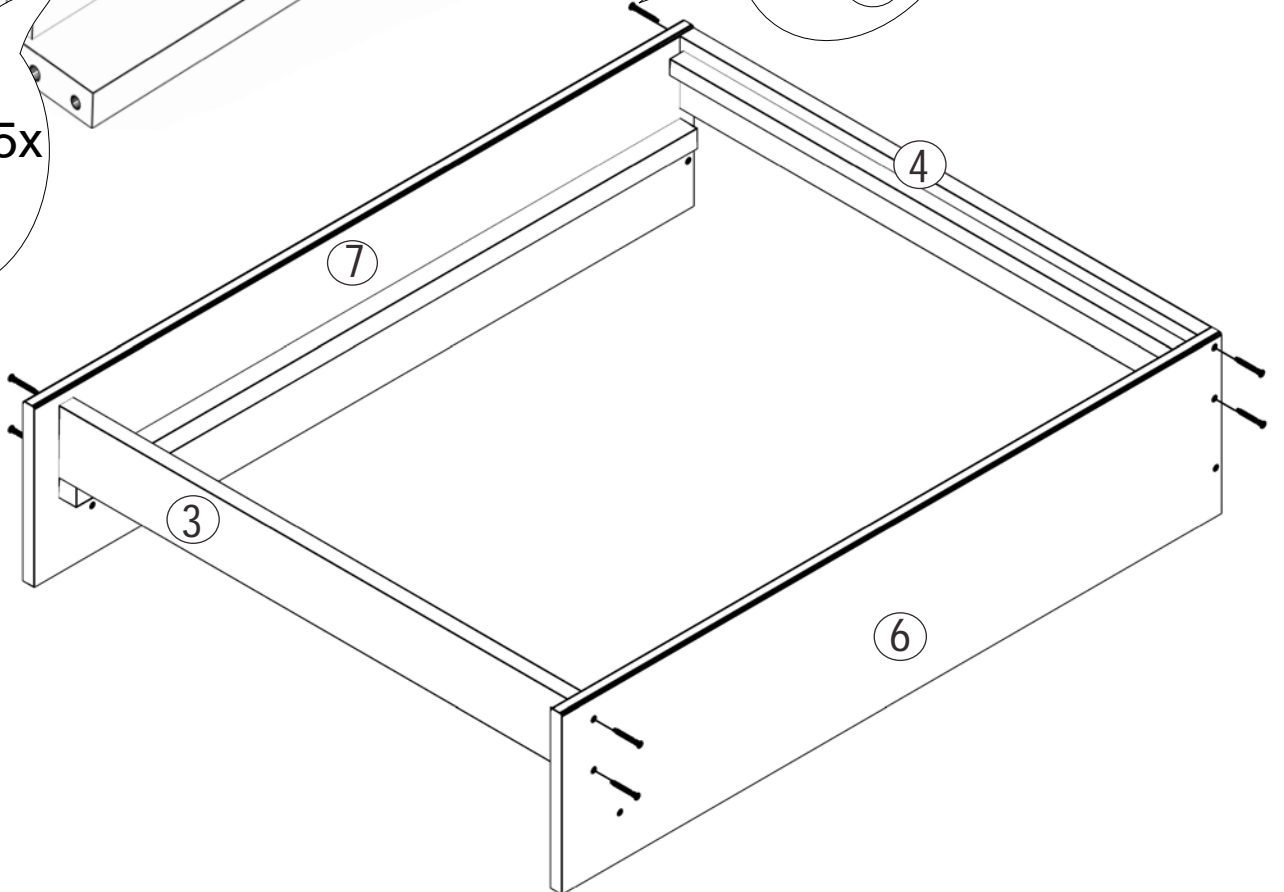
1



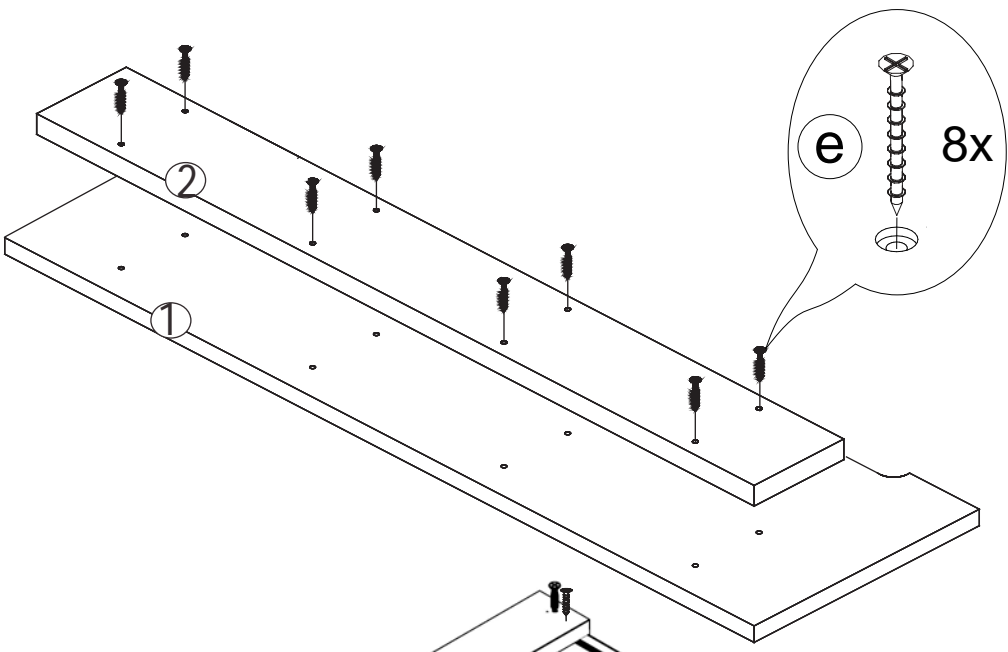
2



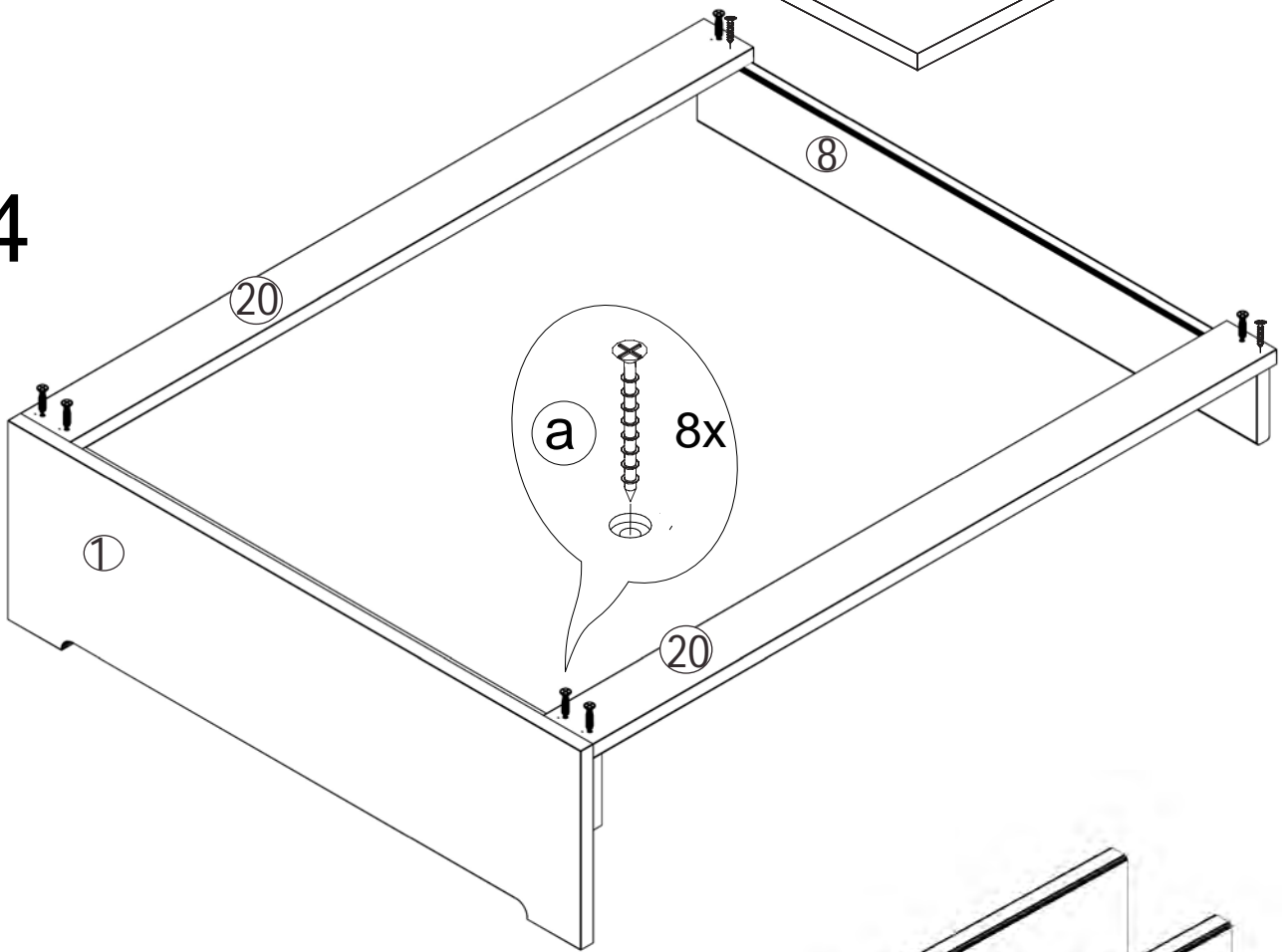
3



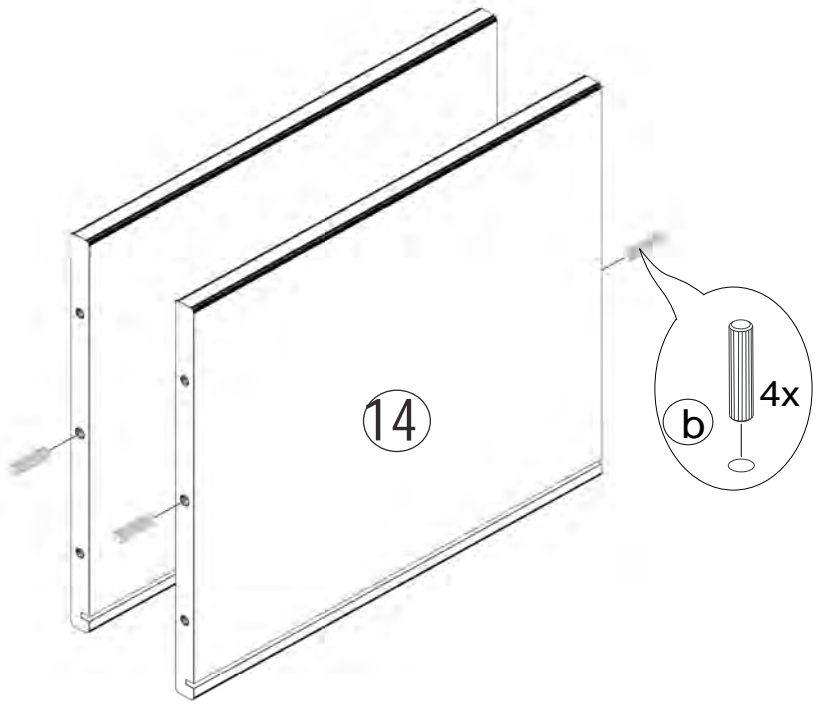
3



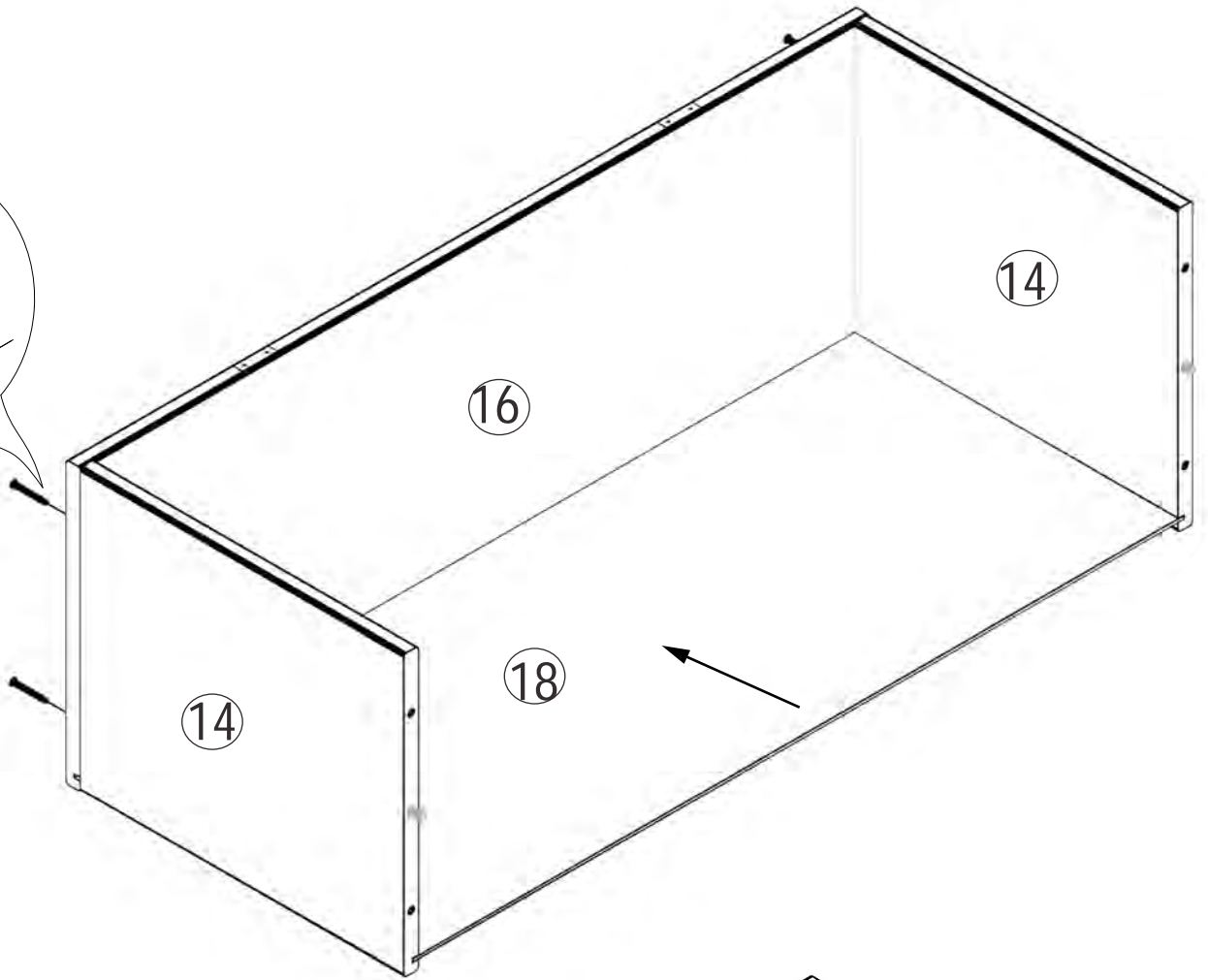
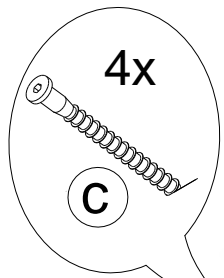
4



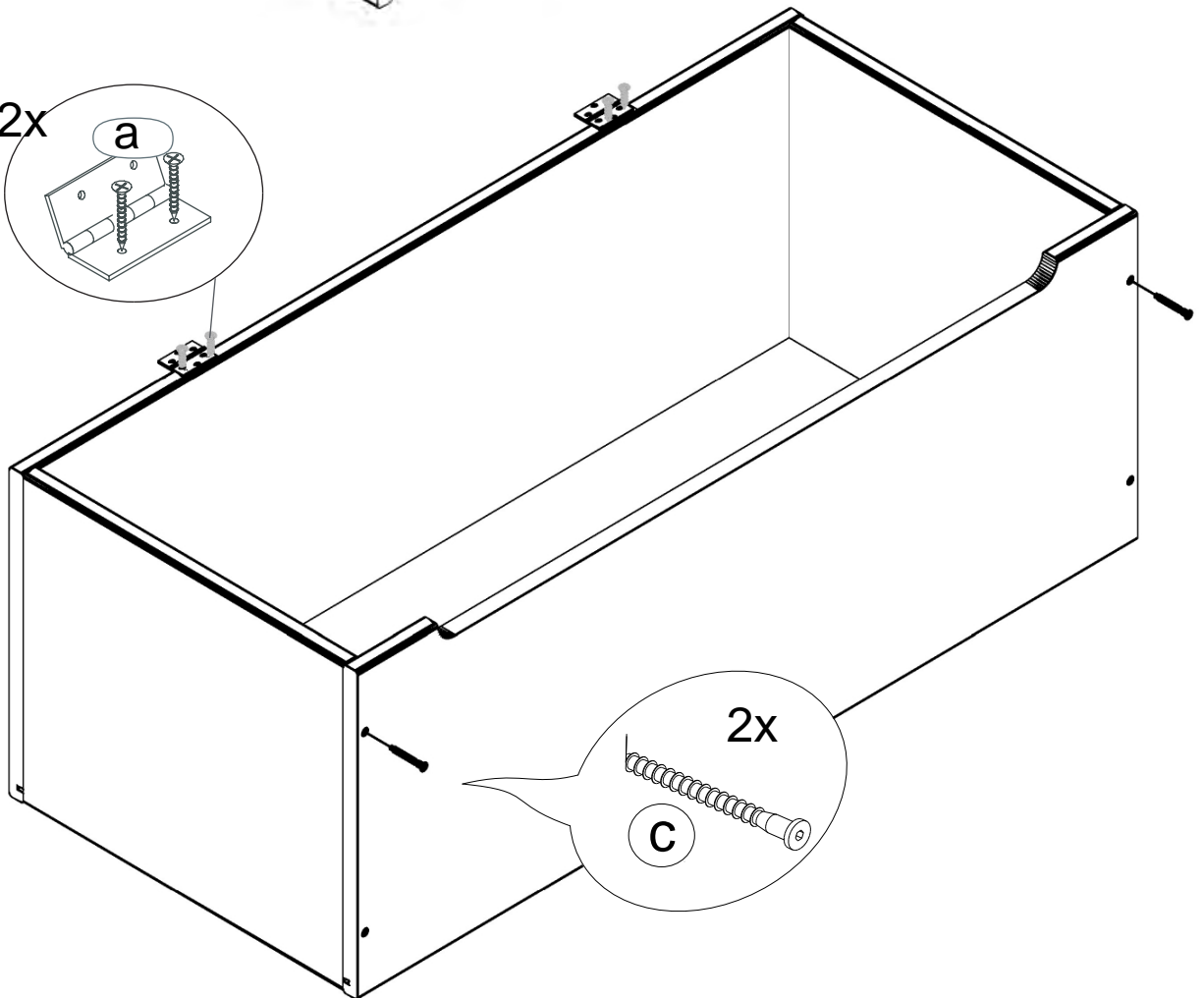
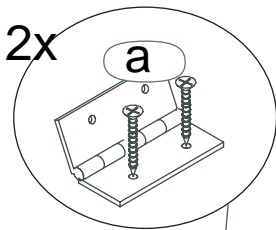
5



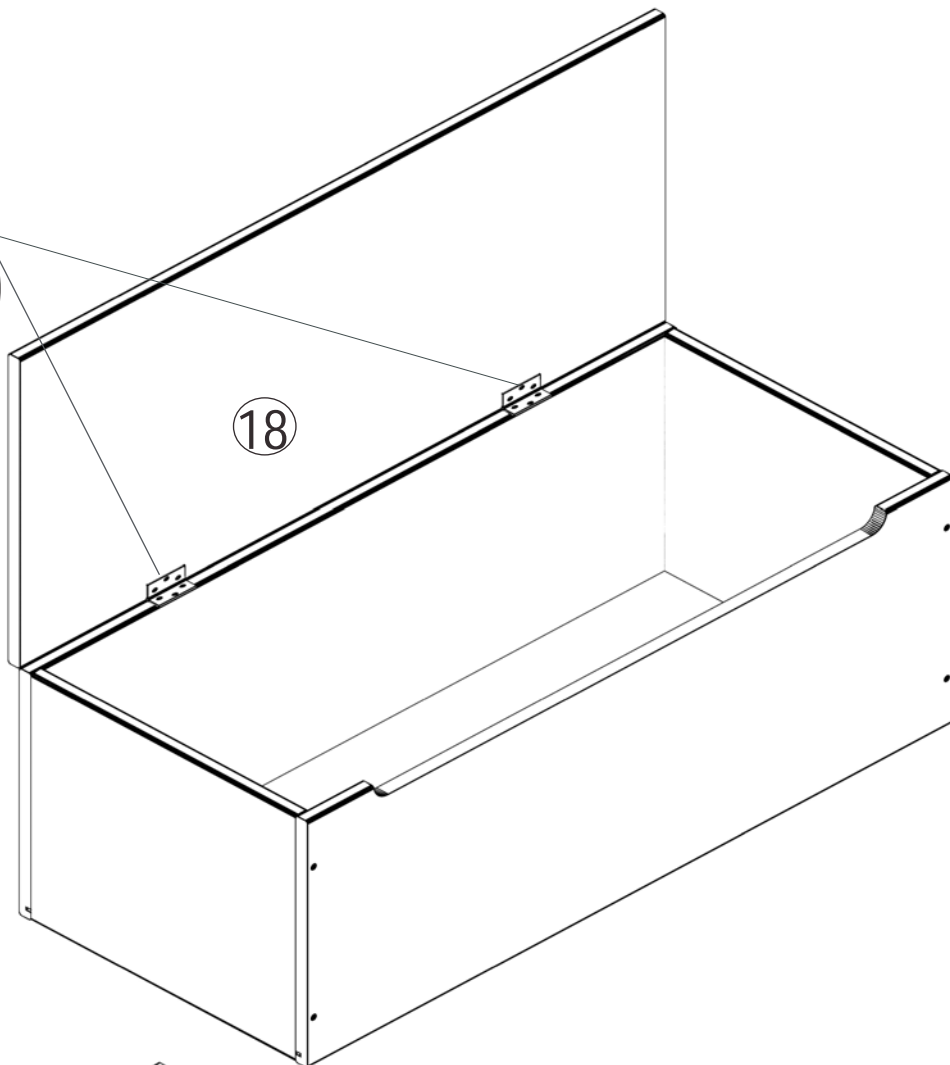
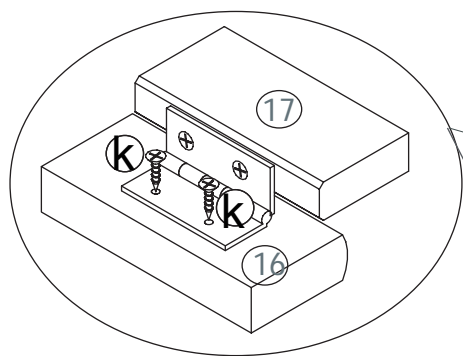
6



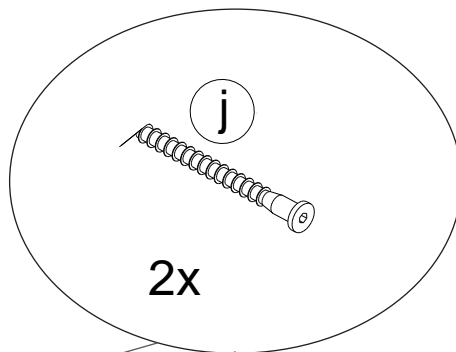
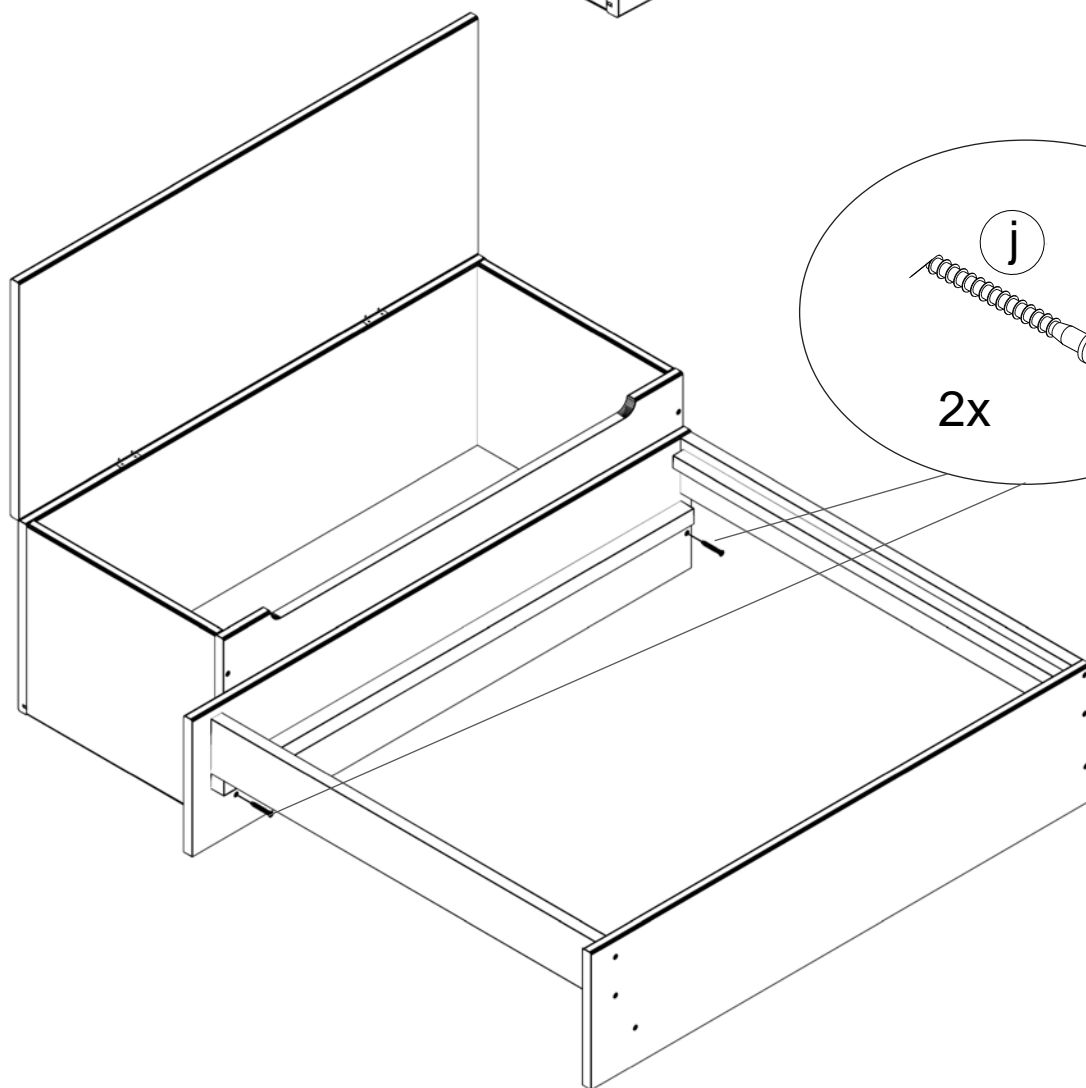
7



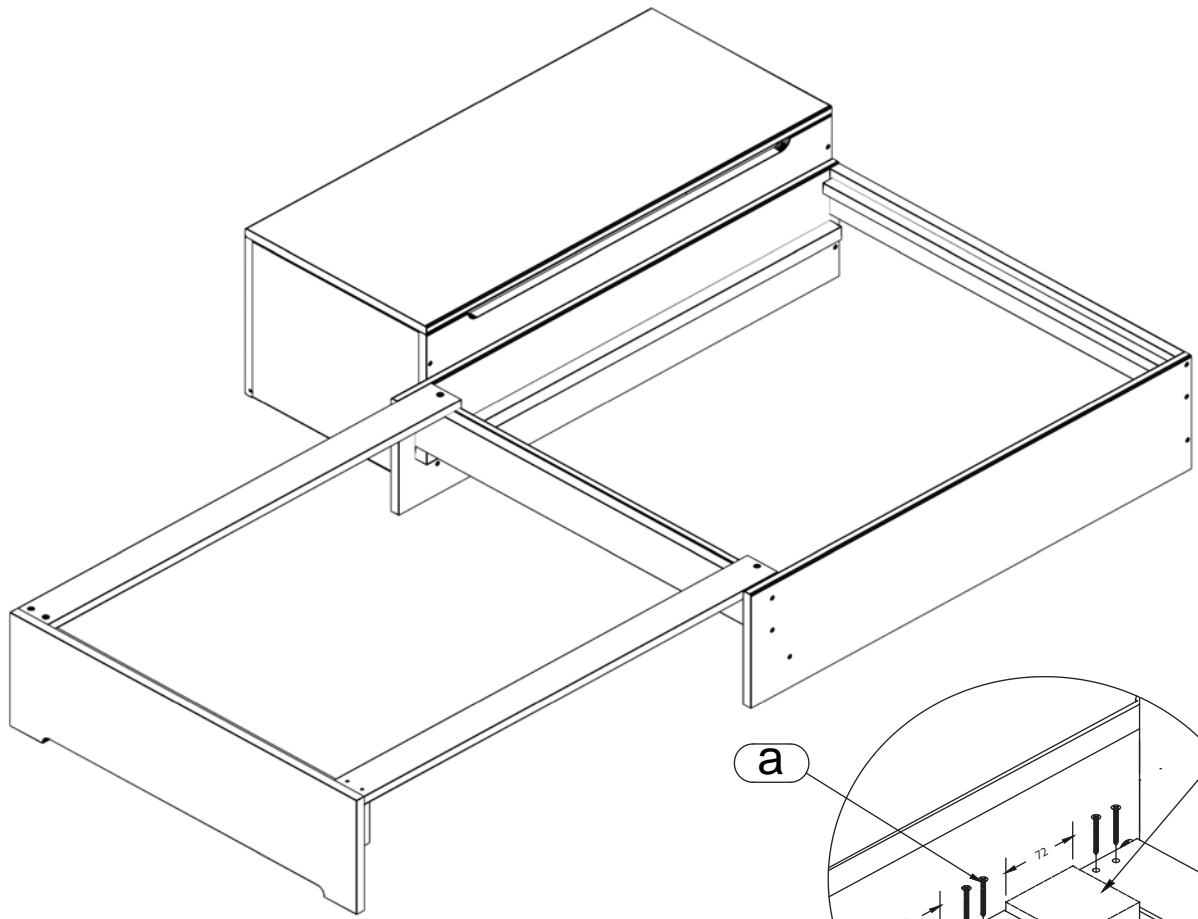
8



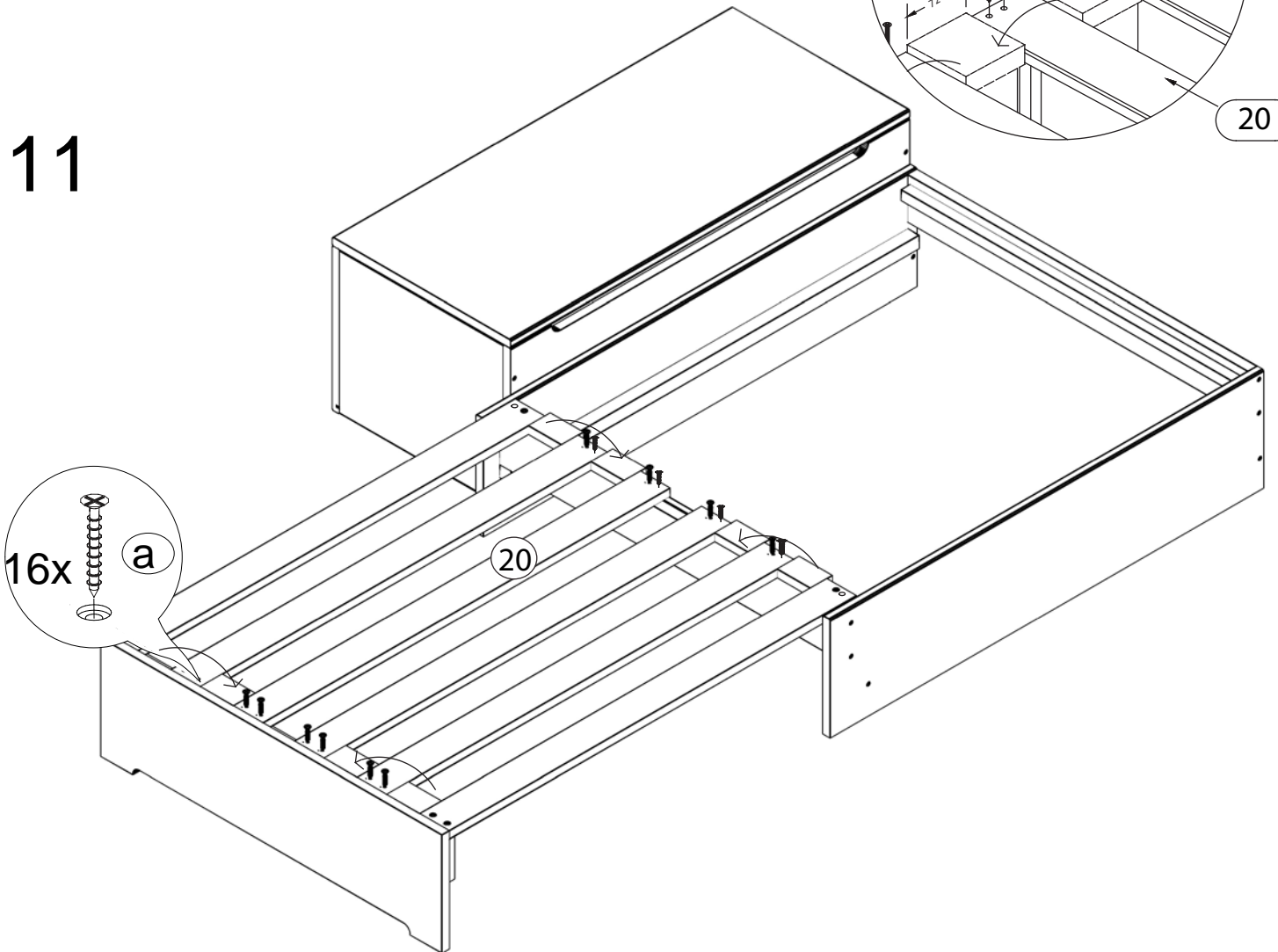
9



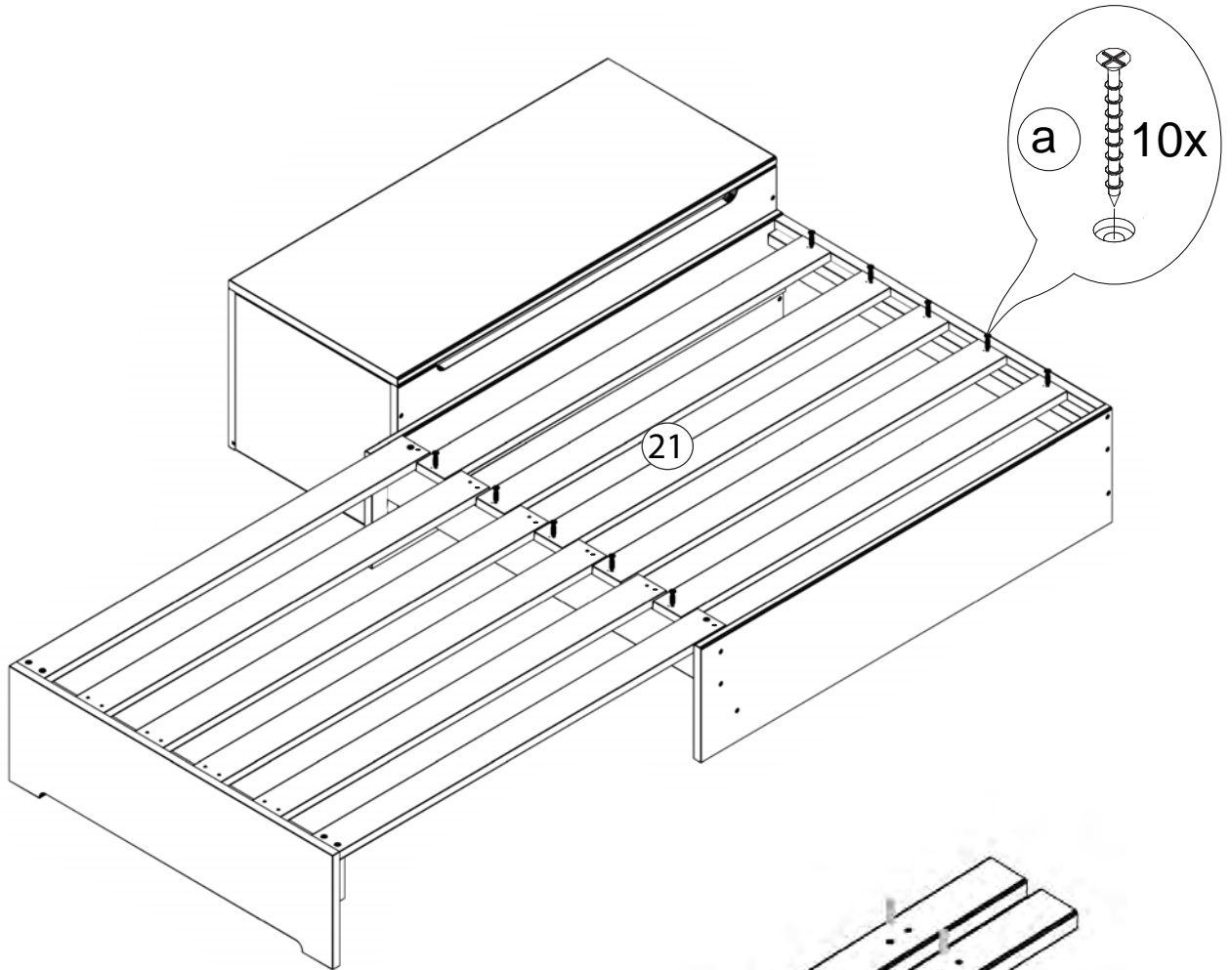
10



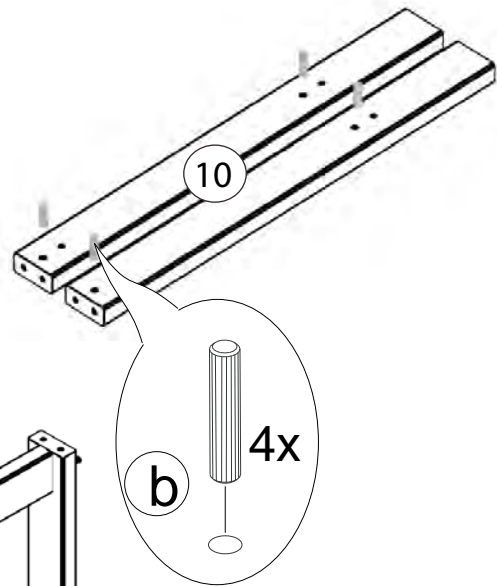
11



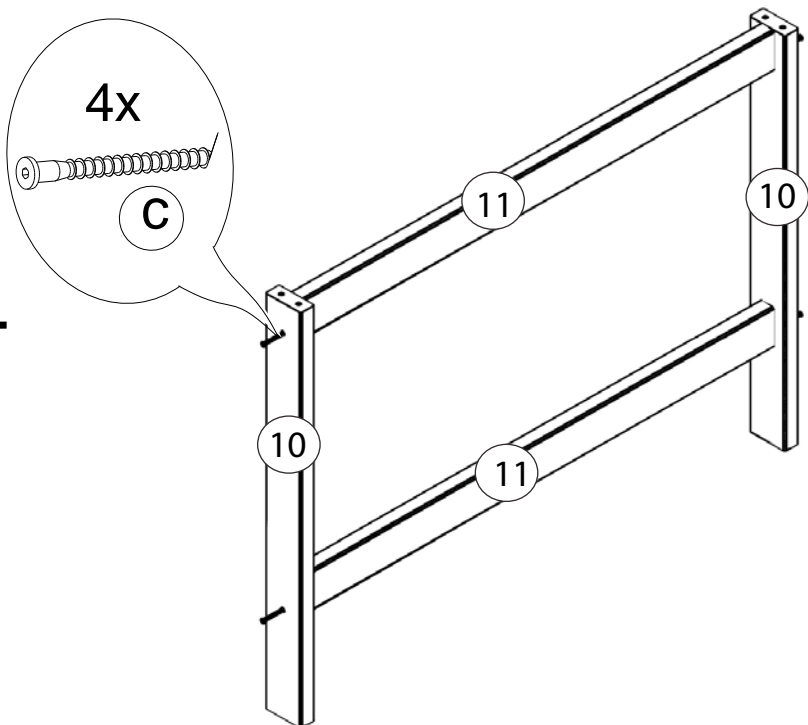
12



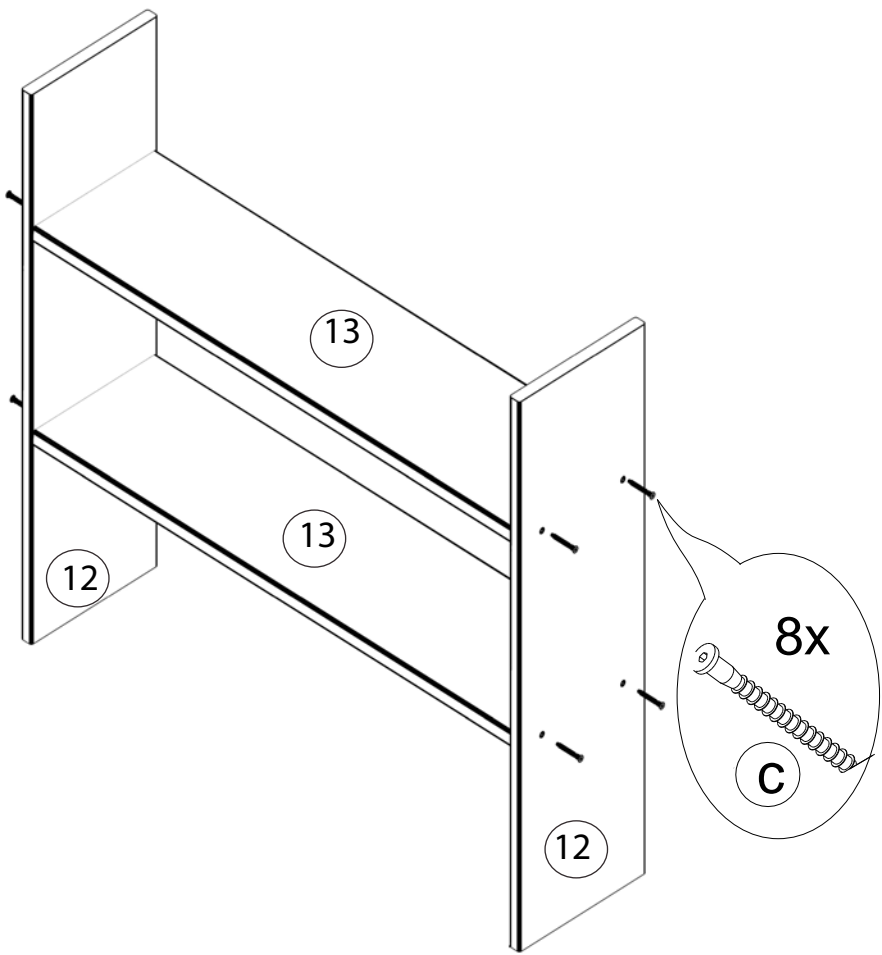
13



14



15



16

