

Ⓓ Aufbauanleitung

Ⓕ Notice de montage

Ⓖ Montagehandleiding

Ⓒ Montážní návod

Ⓗ Szerelési útmutató

Ⓙ Montaj talimatları

ⒼⒸ Assembly instruction

Ⓘ Istruzioni di montaggio

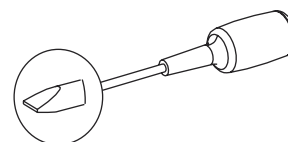
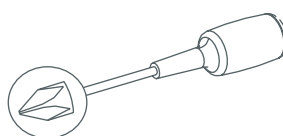
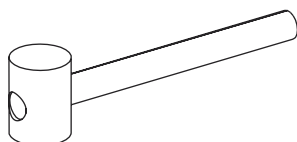
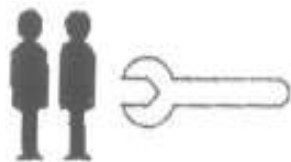
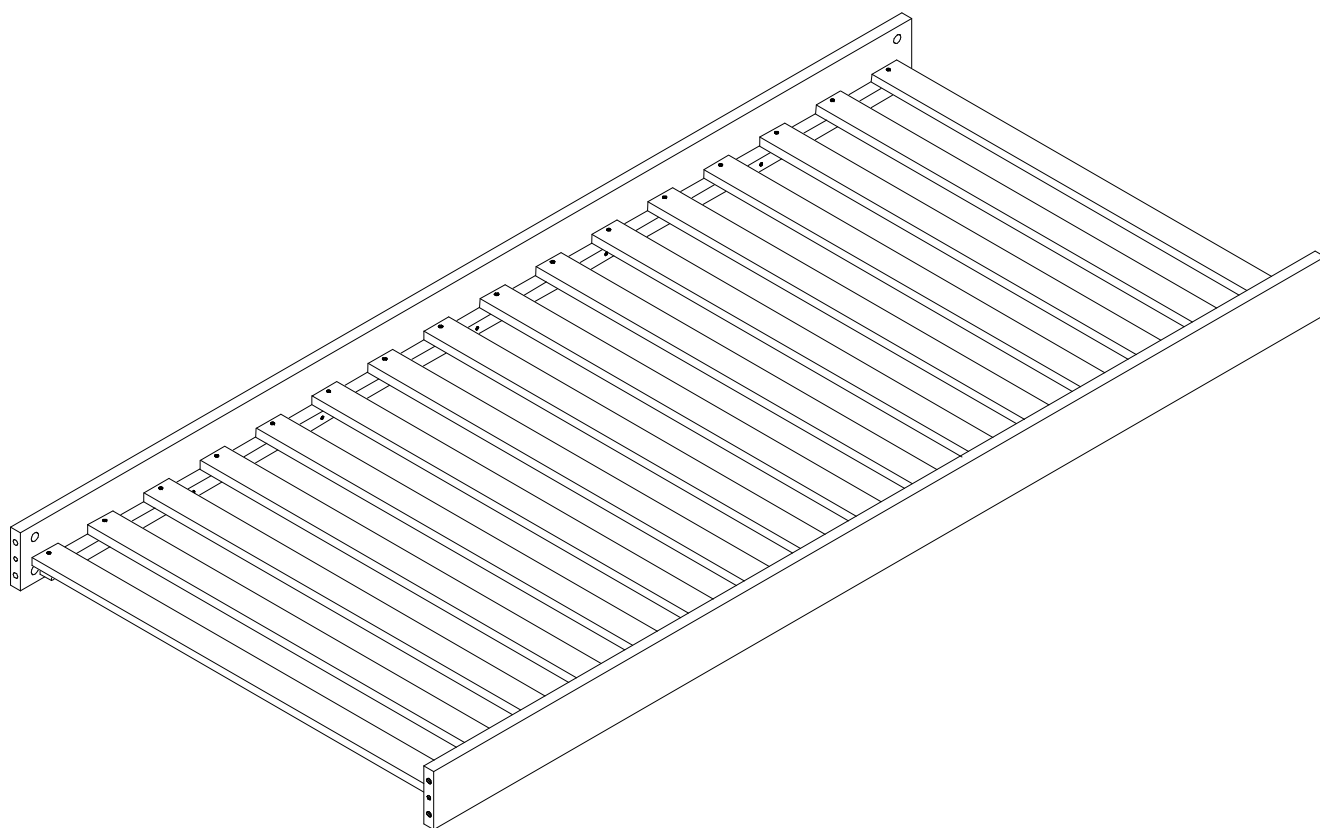
⒲ Instrukcja montażu

Ⓔ Navod na montaž

Ⓘ Instrucțiuni de montaj

⒲ Инструкция по монтажу

36-4281-82-09A

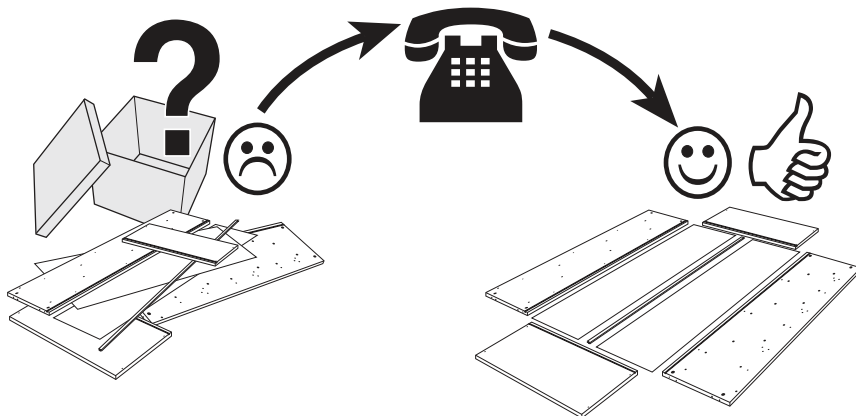
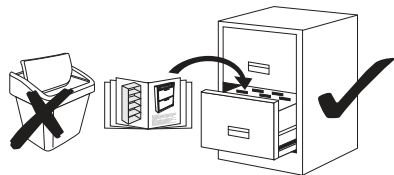


Service • Assistenza • Dienstverlening • Serwis Servis • Szerviz • Сервисная служба

Name • Nom • Nome • Naam • Nazwa • Jméno • Názov
Név • Denumire • Isim • Название

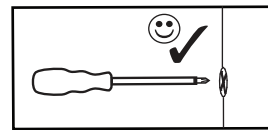
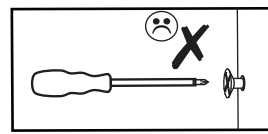
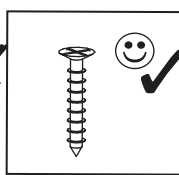
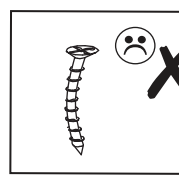
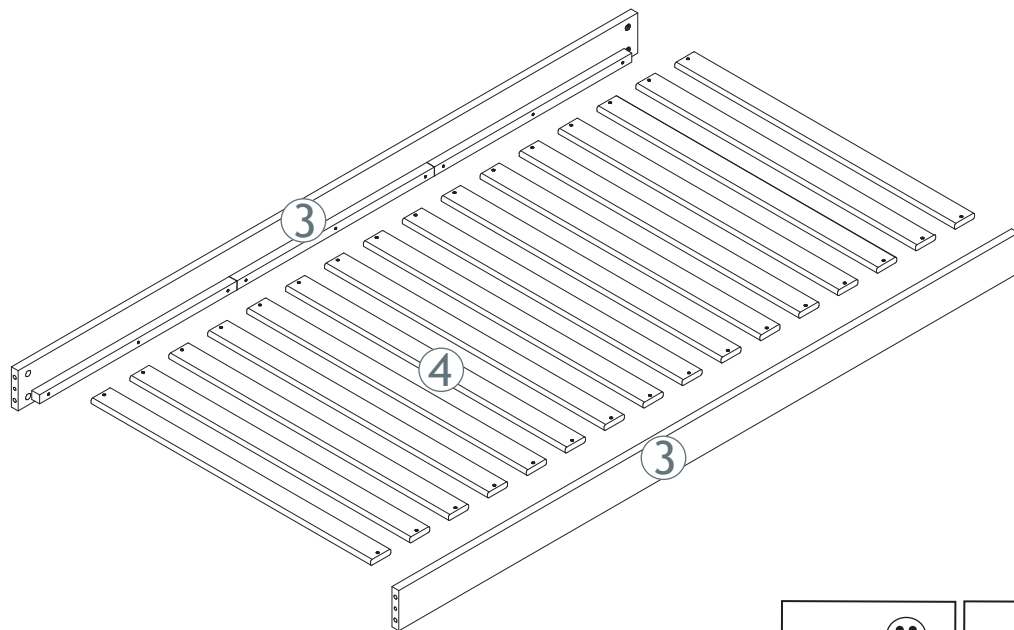
Nr. Nr. • No. • N° • Č • Sz • Номер

Typ • Тип • Type • Tip • Tipus • Druh • Тіро • Тип



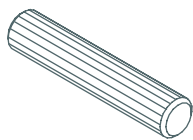
Detail specification

A.i. Nr.	Article Nr.	pcs
3	208748-32	x2
4	108820-00	x16

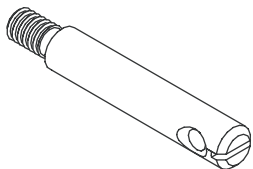


Fitting specification

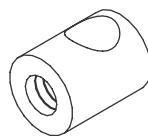
A.i. Nr.	Article Nr.	Dimentions	pcs
a	1-000013-00	8x40	x4
b	1-000084-07	10x46	x8
c	1-000085-07	16x20	x8
d	1-000086-07	M10x14	x8
e	1-000012-07	3x30	x32
f	1-000087-07	4x70	x4



a



b



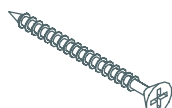
c



d

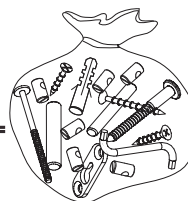


e



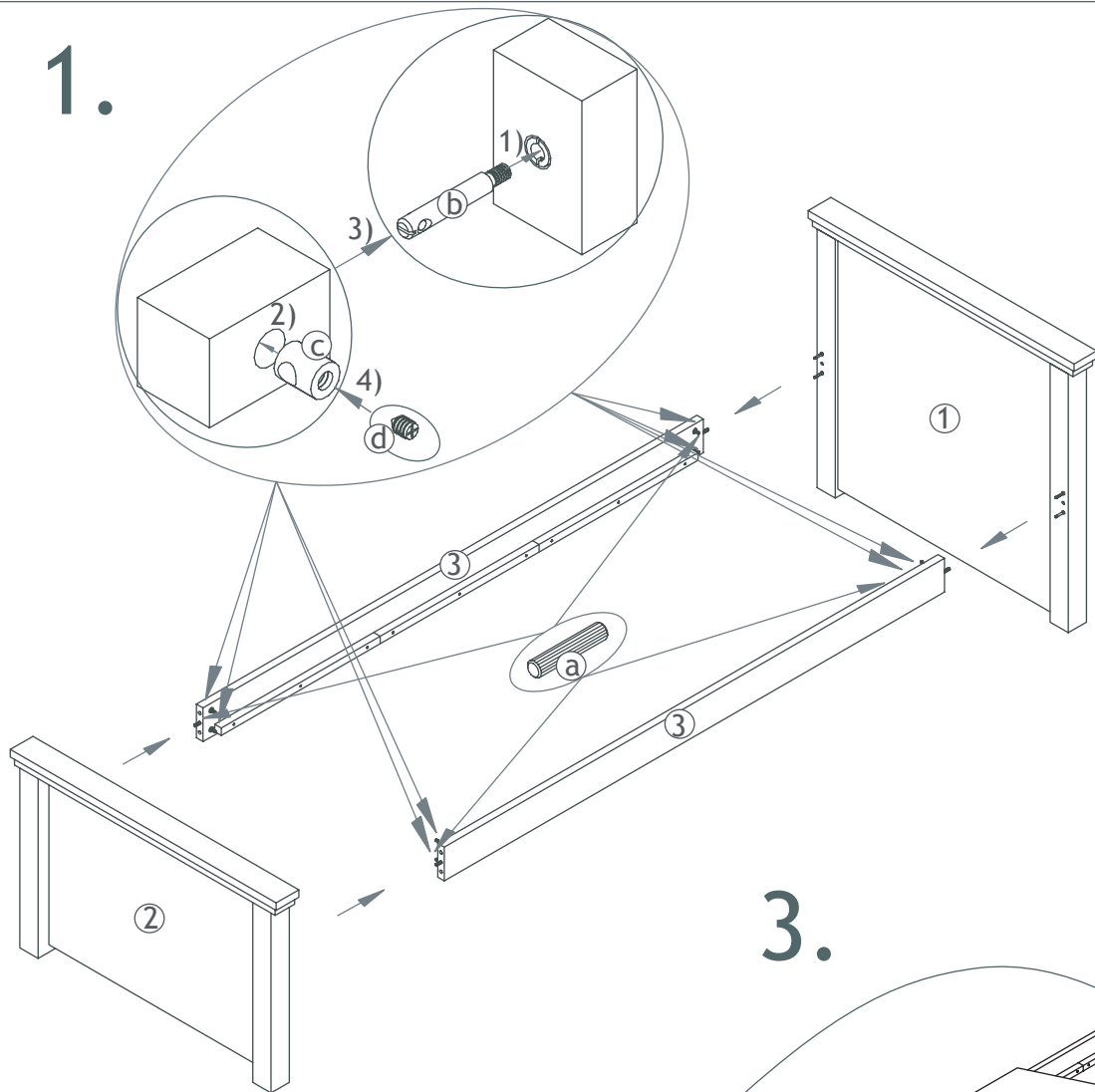
f

1-000001=

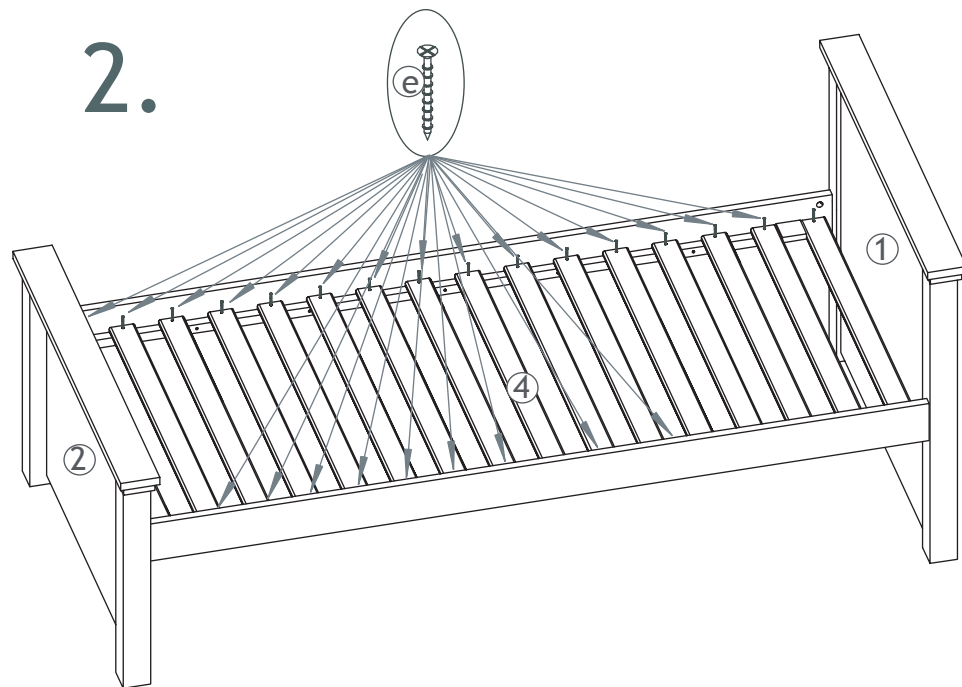


0
10
20
30
40
50
60
70
80
90
100
110
120
130
140
150
160
170
180

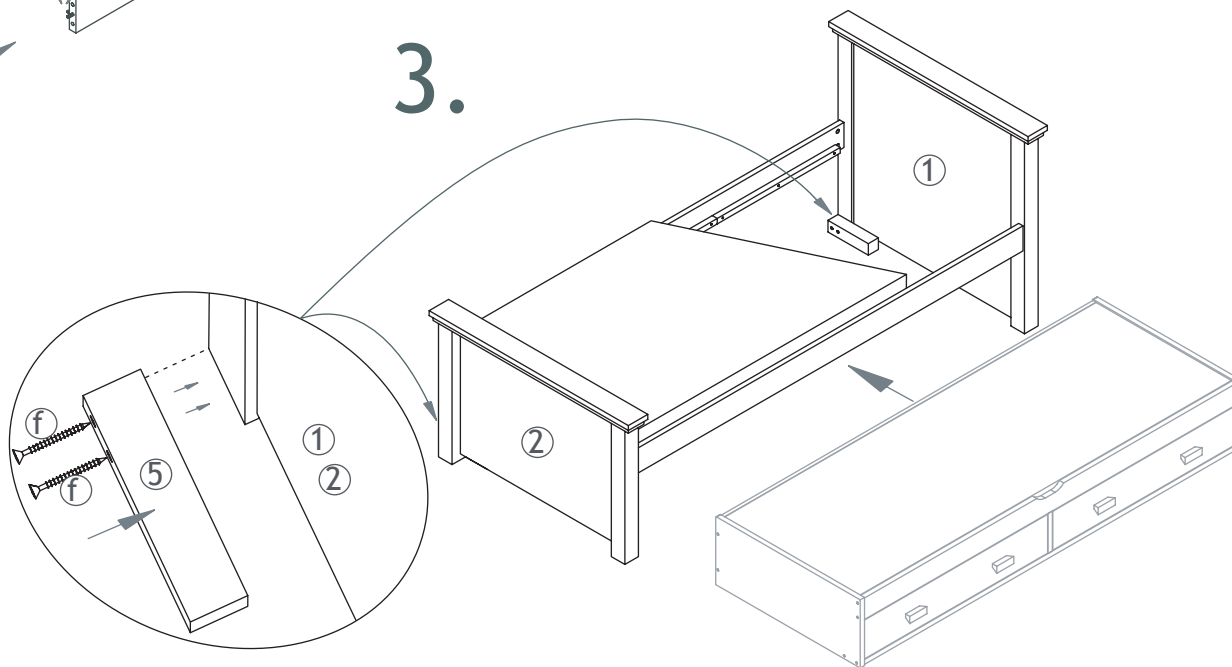
1.



2.



3.



Ⓓ Aufbauanleitung

Ⓕ Notice de montage

Ⓖ Montagehandleiding

Ⓒ Montážní návod

Ⓗ Szerelési útmutató

Ⓙ Montaj talimatları

ⒼⒸ Assembly instruction

Ⓘ Istruzioni di montaggio

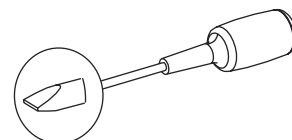
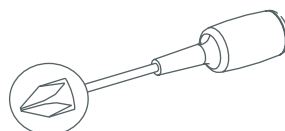
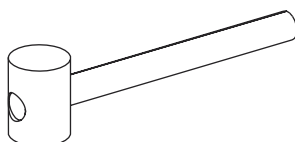
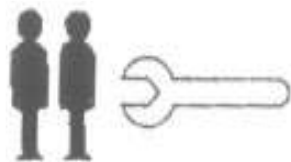
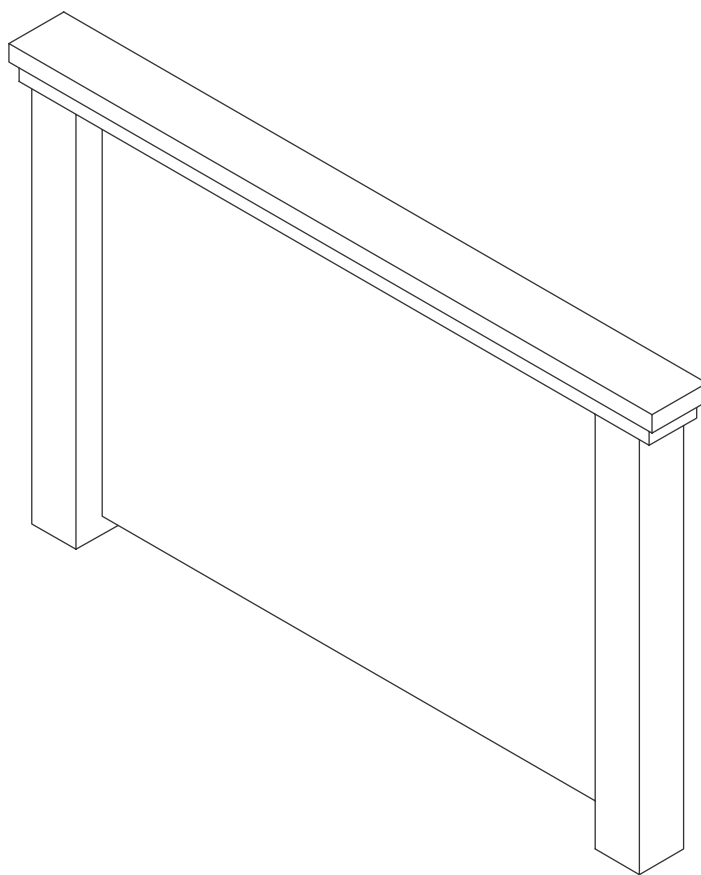
⒲ Instrukcja montażu

Ⓔ Navod na montaž

Ⓓ Instrucțiuni de montaj

⒲ Инструкция по монтажу

36-4283-82-000

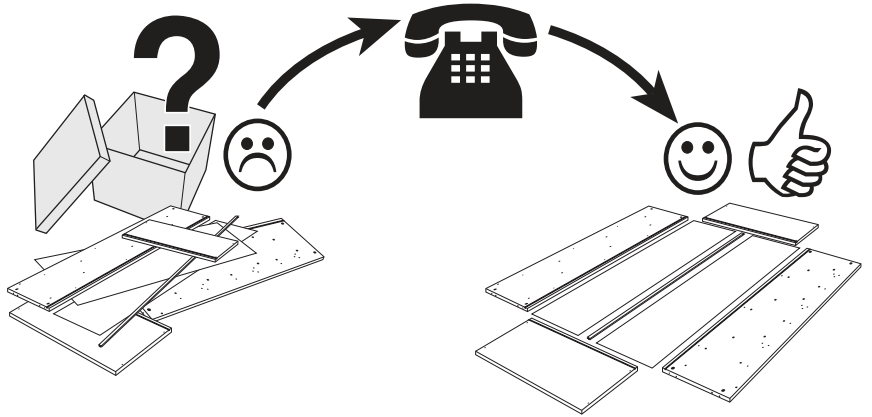
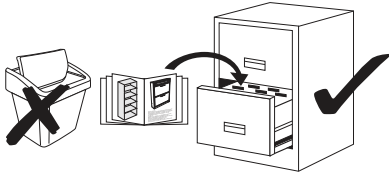


Service • Assistenza • Dienstverlening • Serwis Servis • Szerviz • Сервисная служба

Name • Nom • Nome • Naam • Nazwa • Jméno • Názov
Név • Denumire • Isim • Название

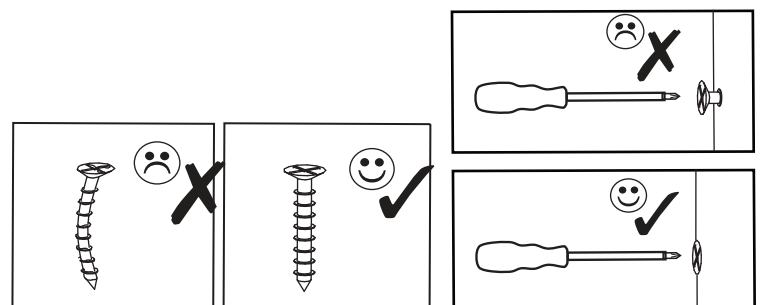
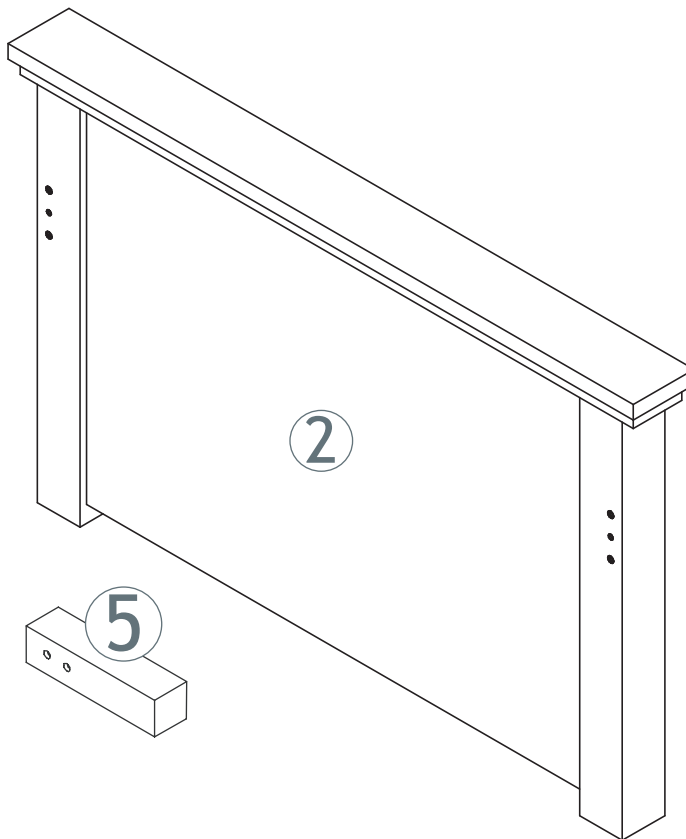
Nr. Nr. • No. • N° • Č • Sz • Номер

Typ • Тип • Type • Tip • Tipus • Druh • Тіро • Тип



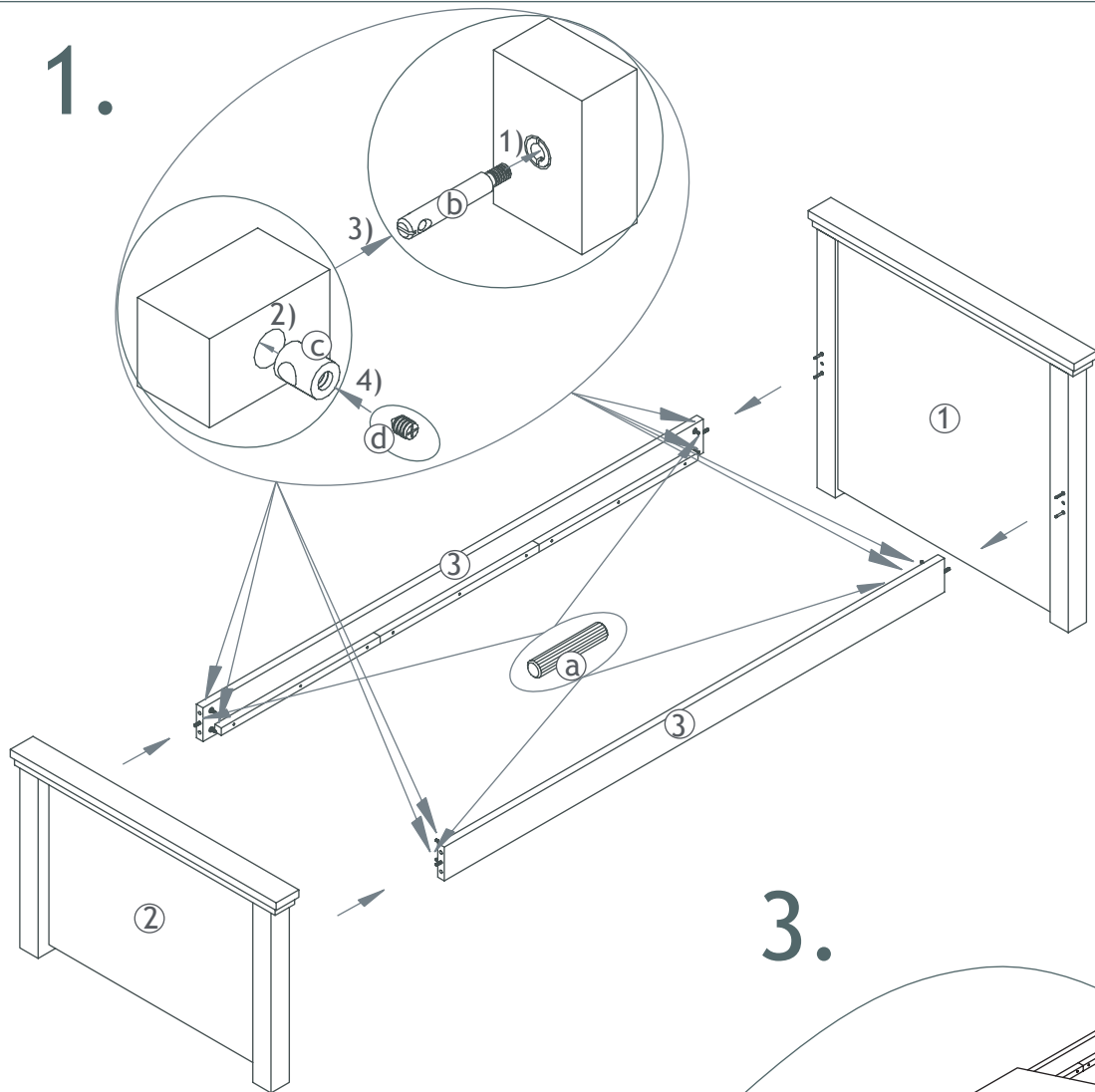
Detail specification

A.i. Nr.	Article Nr.	pcs
②	208752-82	x1
⑤	208777-32	x1

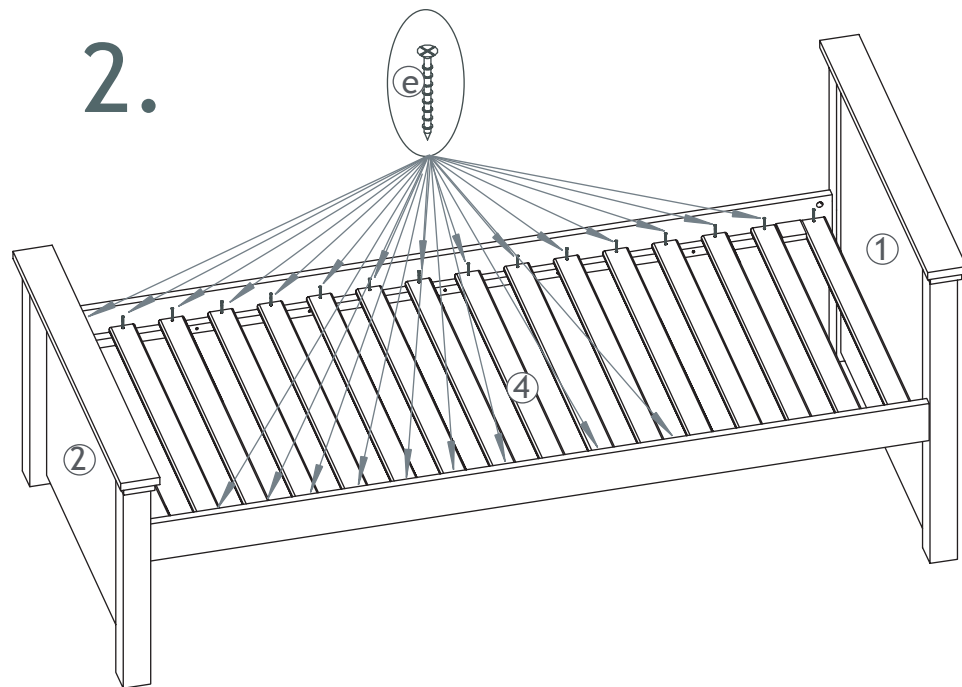


0
10
20
30
40
50
60
70
80
90
100
110
120
130
140
150
160
170
18

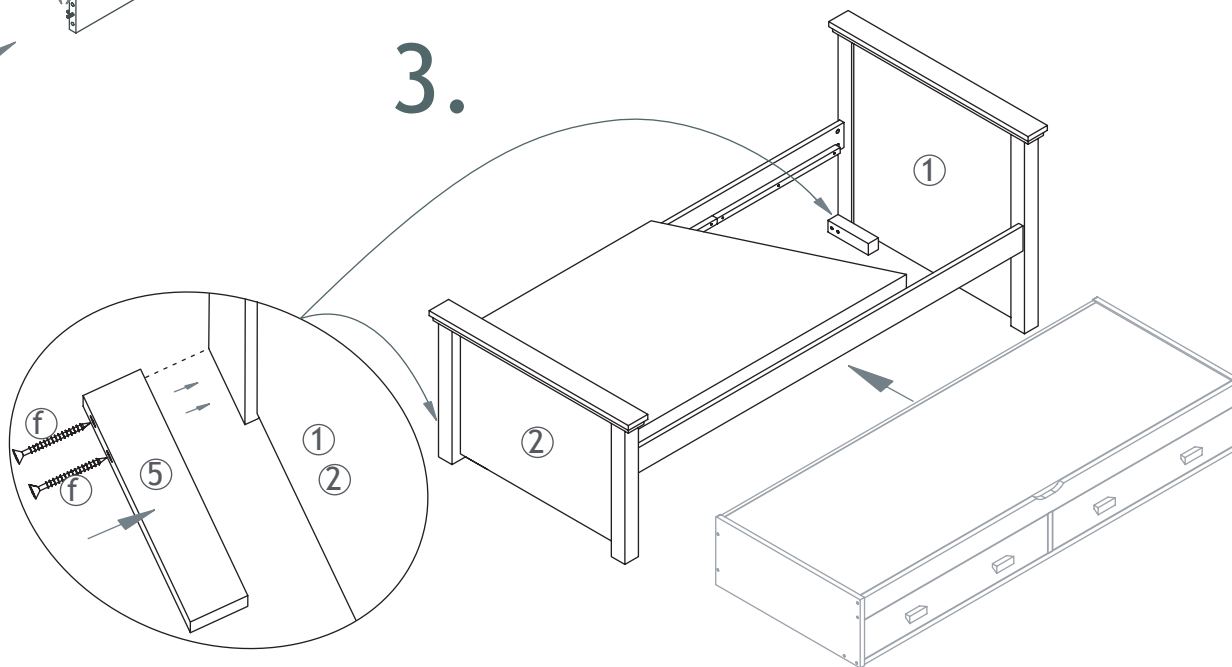
1.



2.



3.



Ⓓ Aufbauanleitung

Ⓕ Notice de montage

Ⓖ Montagehandleiding

Ⓒ Montážní návod

Ⓗ Szerelési útmutató

Ⓙ Montaj talimatları

ⒼⒸ Assembly instruction

Ⓘ Istruzioni di montaggio

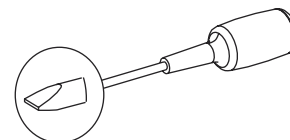
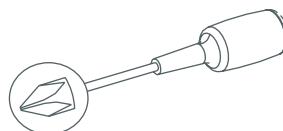
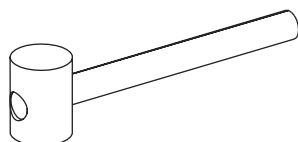
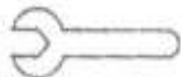
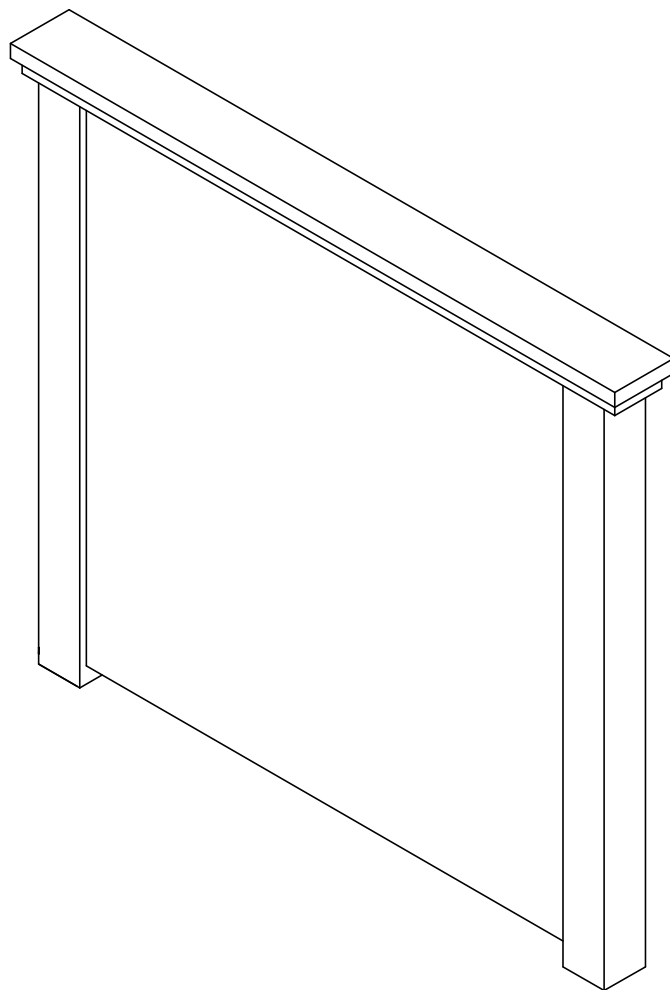
Ⓟ Instrukcja montażu

Ⓔ Navod na montaž

Ⓡ Instrucțiuni de montaj

ⓇⓇ Инструкция по монтажу

36-4284-82-000

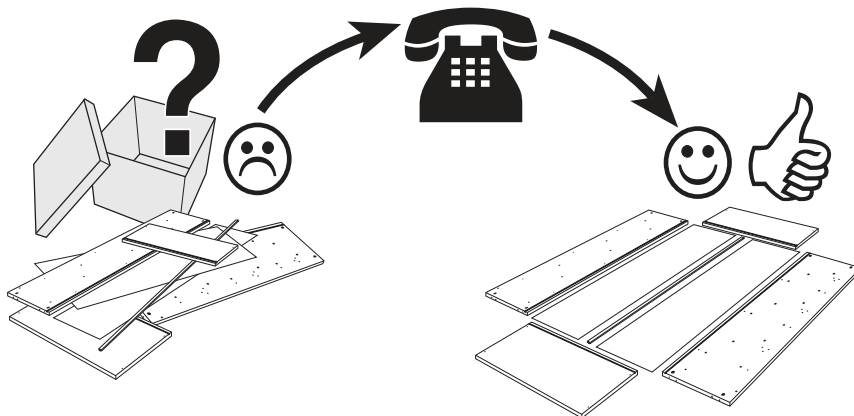
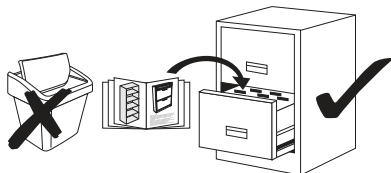


Service • Assistenza • Dienstverlening • Serwis Servis • Szerviz • Сервисная служба

Name • Nom • Nome • Naam • Nazwa • Jméno • Názov
Név • Denumire • Isim • Название

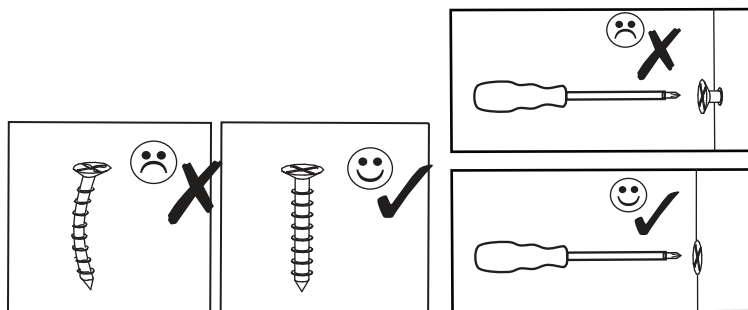
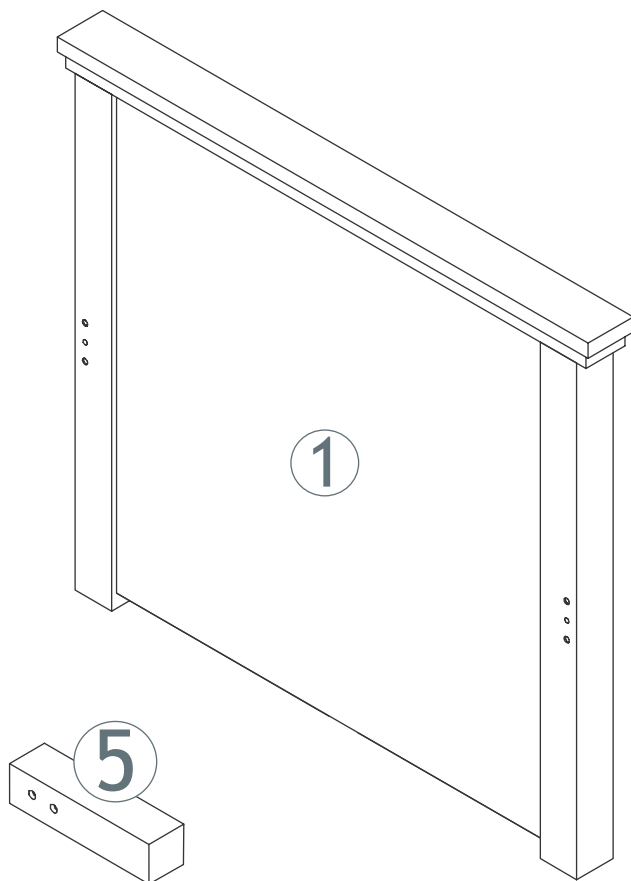
Nr. Nr. • No. • N° • Č • Sz • Номер

Typ • Тип • Type • Tip • Tipus • Druh • Тіро • Тип



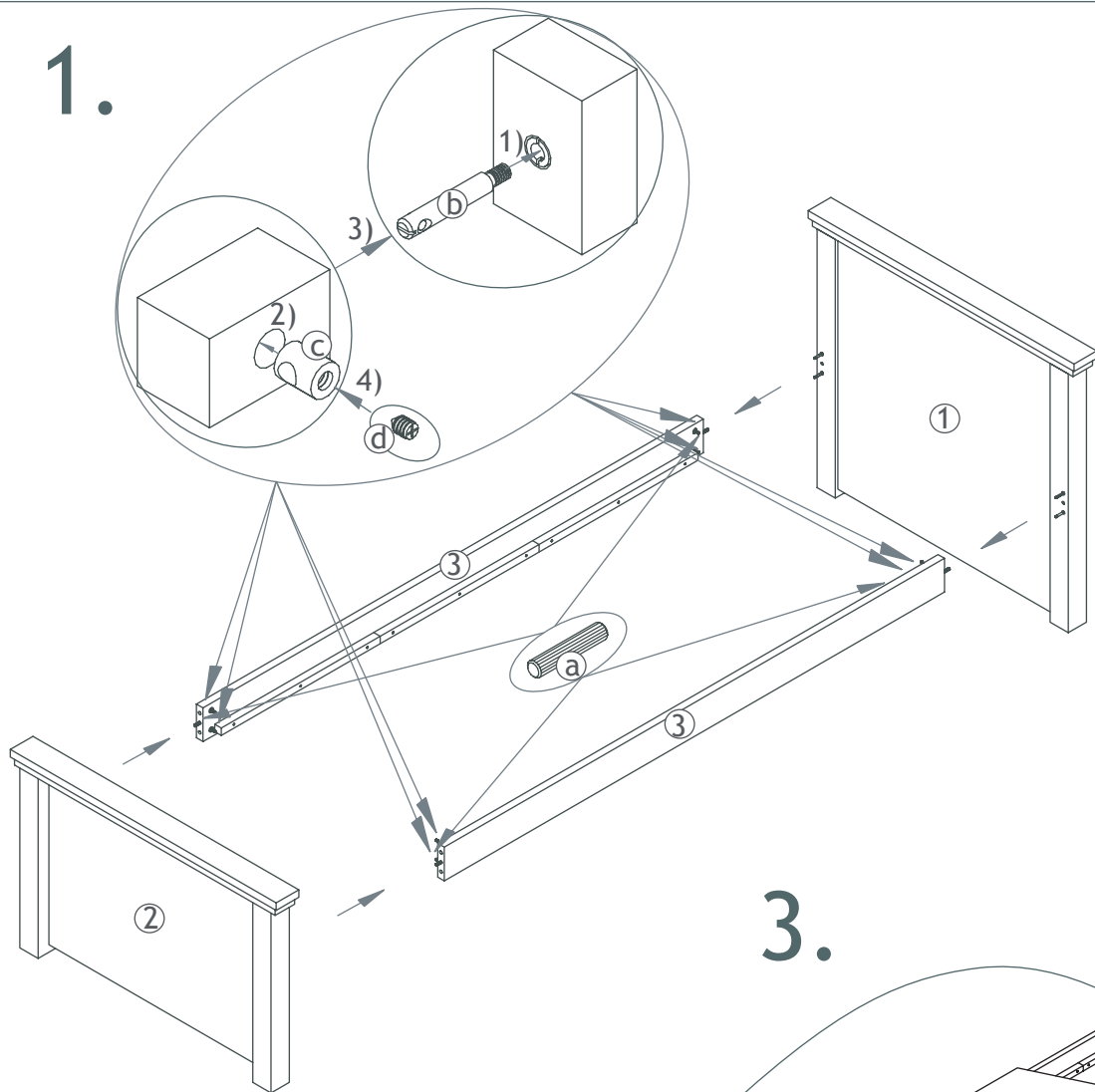
Detail specification

A.i. Nr.	Article Nr.	pcs
①	208751-82	x1
⑤	208777-32	x1

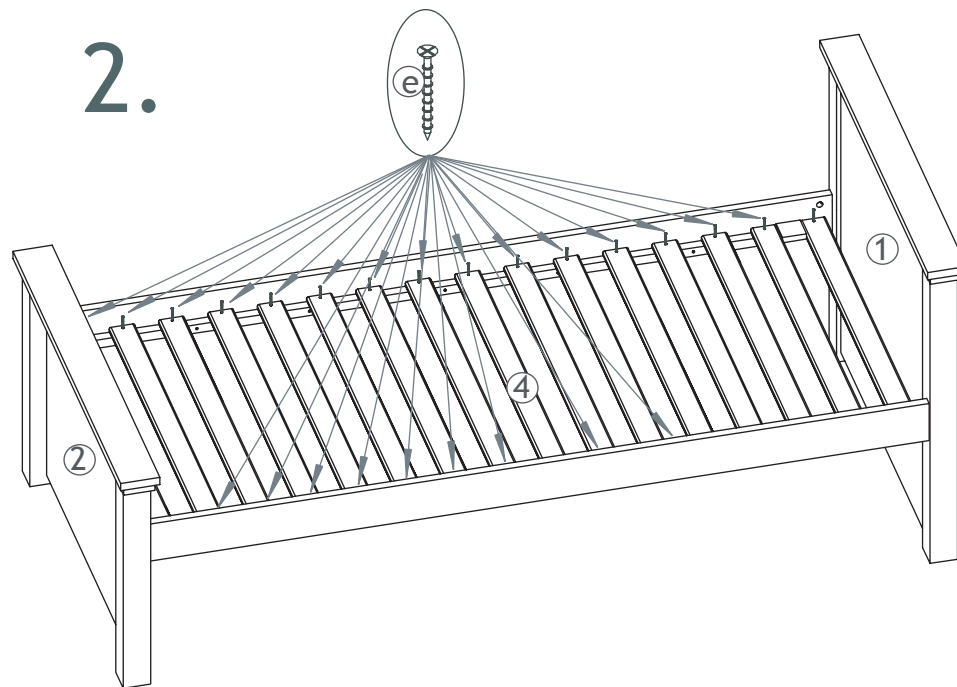


0
10
20
30
40
50
60
70
80
90
100
110
120
130
140
150
160
170
18

1.



2.



3.

