

Ⓓ **Aufbauanleitung**

Ⓕ **Notice de montage**

Ⓖ **Montagehandleiding**

Ⓒ **Montážní návod**

Ⓗ **Szerelési útmutató**

Ⓓ **Montaj talimatları**

Ⓖ **Assembly instruction**

Ⓘ **Istruzione di montaggio**

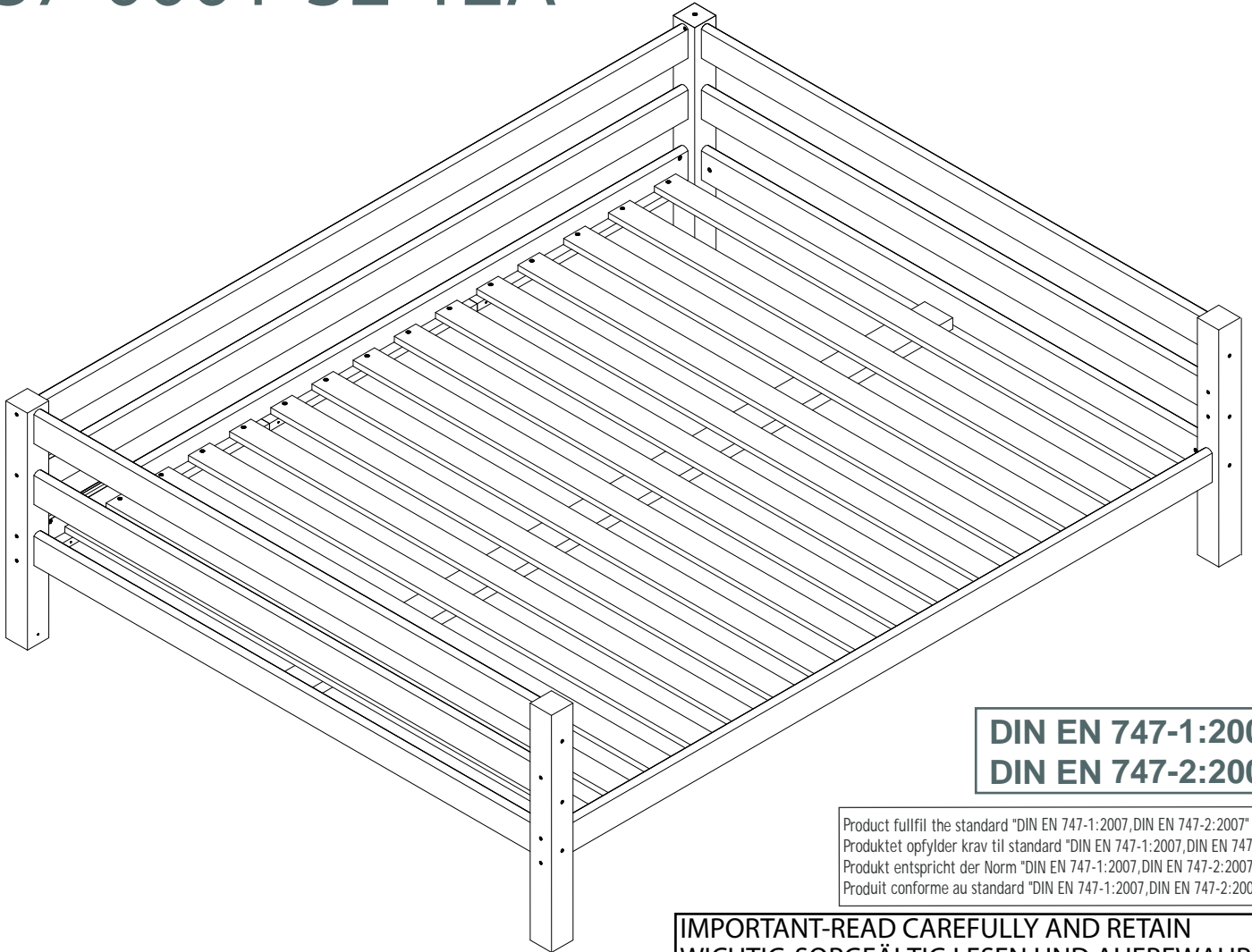
Ⓟ **Instrukcja monta u**

Ⓚ **Navod na montaž**

Ⓡ **Instruc iuni de montaj**

Ⓡ

37-0001-32-12A



DIN EN 747-1:2007
DIN EN 747-2:2007

Product fulfill the standard "DIN EN 747-1:2007,DIN EN 747-2:2007"
Produktet opfylder krav til standard "DIN EN 747-1:2007,DIN EN 747-2:2007"
Produkt entspricht der Norm "DIN EN 747-1:2007,DIN EN 747-2:2007"
Produit conforme au standard "DIN EN 747-1:2007,DIN EN 747-2:2007"

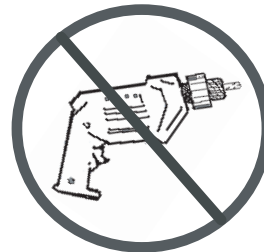
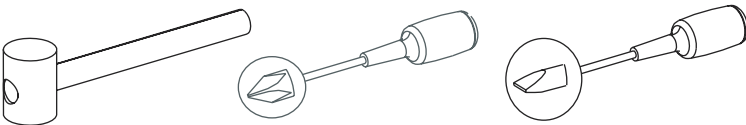
IMPORTANT-READ CAREFULLY AND RETAIN
WICHTIG-SORGFÄLTIG LESEN UND AUFBEWAHREN
VIGTIGT-LÆS grundigt igennem og opbevar
IMPORTANT-LIRE ATTENTIVEMENT ET A CONSERVER

Ⓓ **Werkzeuge, die Sie Brauchen werden.**

Ⓔ **Tools you will need.**

Ⓕ **Outils nécessaires**

Ⓓ **Værktøjsom er nødvendigt.**



Ⓓ **Wir empfehlen, dass zwei Personen sich bei der Montage beteiligen.**

Ⓔ **It is advisory to be two people during assembly.**

Ⓕ **Nous vous conseillons d'être à deux personnes pour le montage.**

Ⓓ **Vi anbefaler, at man er to personer om at samle.**

SERVICEKARTE

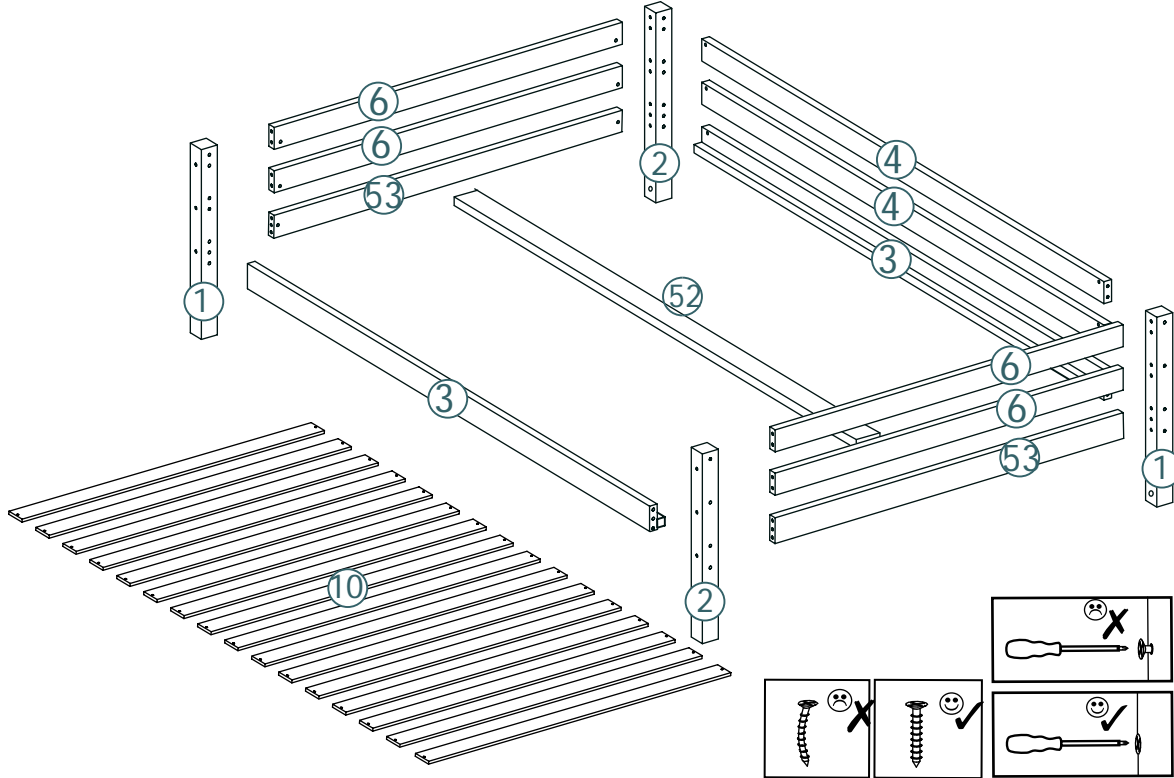
Modellname:	Artikel - Nr.:	Type: (falls vorhanden)	Farb - Nr.: (falls vorhanden)
--------------------	-----------------------	--------------------------------	--------------------------------------

Lie be Kundin, lieber Kunde, obwohl wir unsere Möbel vor der Auslieferung einer eingehenden Endkontrolle unterziehen, kann es vorkommen, dass einmal ein Zubehörteil fehlt oder dass ein Teil während des Transports beschädigt wird. Senden Sie den Artikel in so einem Fall bitte nicht zurück, sondern fordern Sie einfach Ersatz für das fehlende bzw. beschädigte Teil unserer Kunden-Hotline an. Die Telefonnummer finden Sie auf den Serviceseiten im aktuellen Katalog.

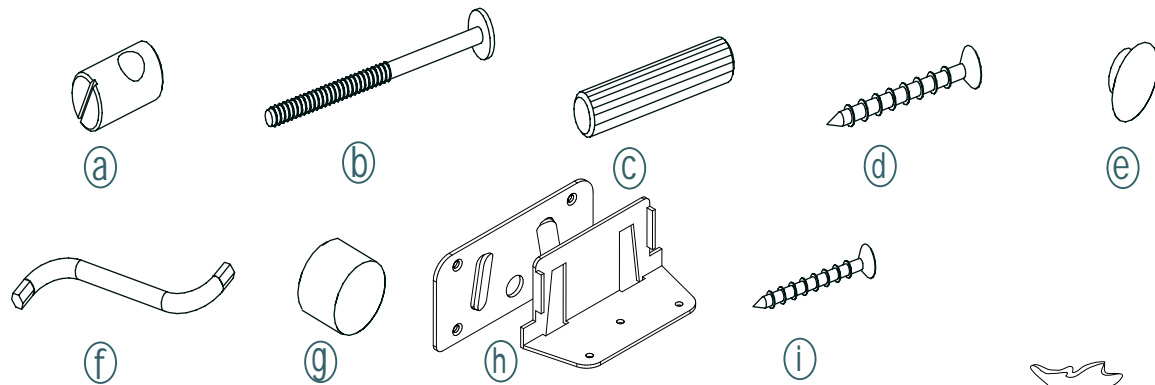
Bitte nennen Sie bei der Ersatzteilbestellung Modellnamen, Artikelnummer, Type und Farbnummer des Möbelstückes sowie die benötigten Ersatzteilnummern/ -bezeichnungen, wie sie in dieser Anleitung angegeben sind. Wir werden Ihre Anforderung sofort bearbeiten und Ihnen das Ersatzteil umgehend zusenden.

Detail specification

A.i. Nr.	Article Nr.	pcs
①	013001-01	x2
②	013002-01	x2
③	013003-01	x2
④	013004-01	x2
⑥	013112-01	x4
⑩	108821-00	x16
⑤②	013114-00	x1
⑤③	013113-01	x2



DE Überprüfungliste für Zubehör;
 UK Fittings checklist;
 FR Accessoiresliste de vérification.
 DK Checkliste for beslag;



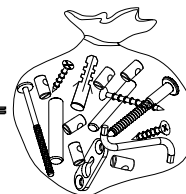
Fitting specification

A.i. Nr.	Article Nr.	Dimensions	pcs
Ⓐ	1-000011-07	10x18	x24
Ⓑ	1-000010-09	M6x100	x24
Ⓒ	1-000013-00	8x40	x24
Ⓓ	1-000012-07	3x30	x32
Ⓔ	1-000014-57	8x13	x12
Ⓕ	1-000015-07	Z4	x1
Ⓖ	1-000016-55	16x10	x4
Ⓗ	1-000114-09	8x13	x2
Ⓘ	1-000115-07	3,5x15	x14

Hier können Sie die Schrauben zur besseren Identifizierung nachmessen.



1-000001=



Bitte füllen Sie diese Servicekarte sorgfältig aus, damit Sie alle nötigen Daten bei Ihrer Ersatzteilbestellung zur Hand haben. Die Telefonnummer der Bestellannahme finden Sie in Ihrem aktuellen Katalog.

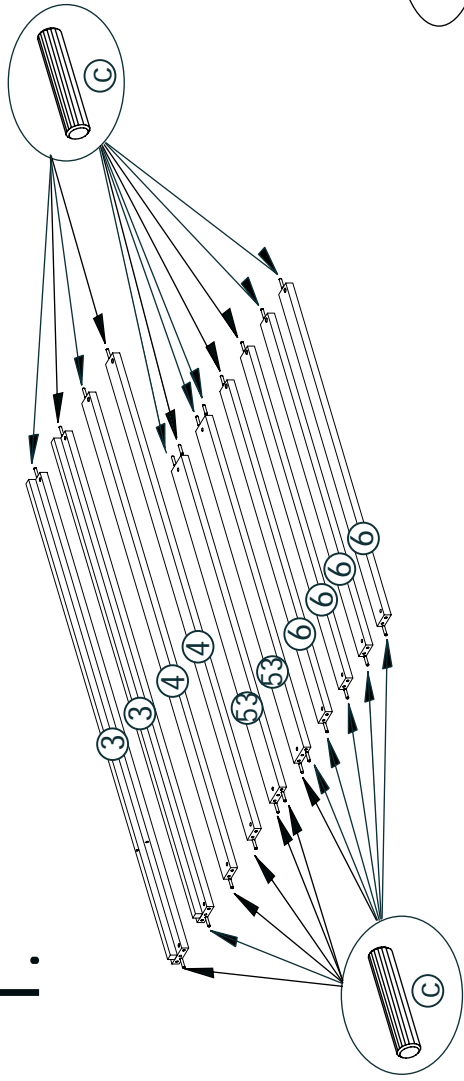
Modellname: ;
Artikel - Nr.: ;
Type: ;
Farb - Nr.: ;
Kundennummer: ;
Name: ;
Strasse: **Haus - Nr.:** ;
PLZ: **Ort:** ;
Rechnungsdatum: ;

Tel. für Rückfragen: ;
Grund der Ersatzteilanforderung: ;

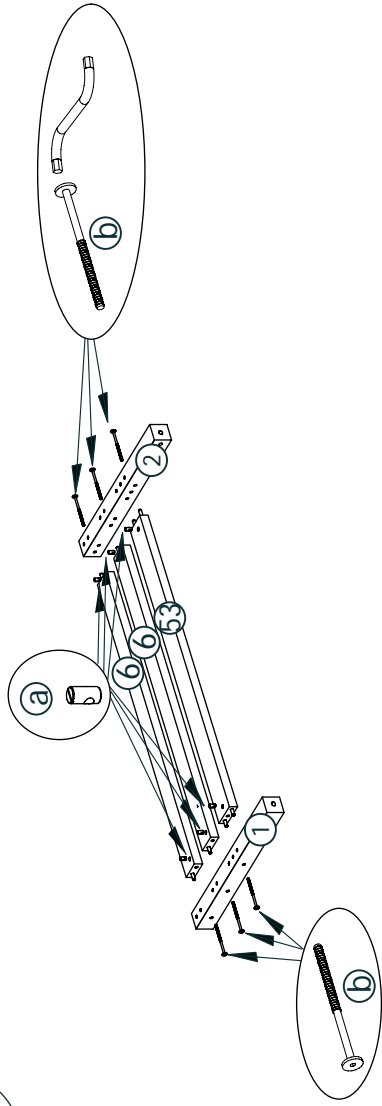
Benötigte Teile:

Teile-Nr	Bezeichnung	Anzahl

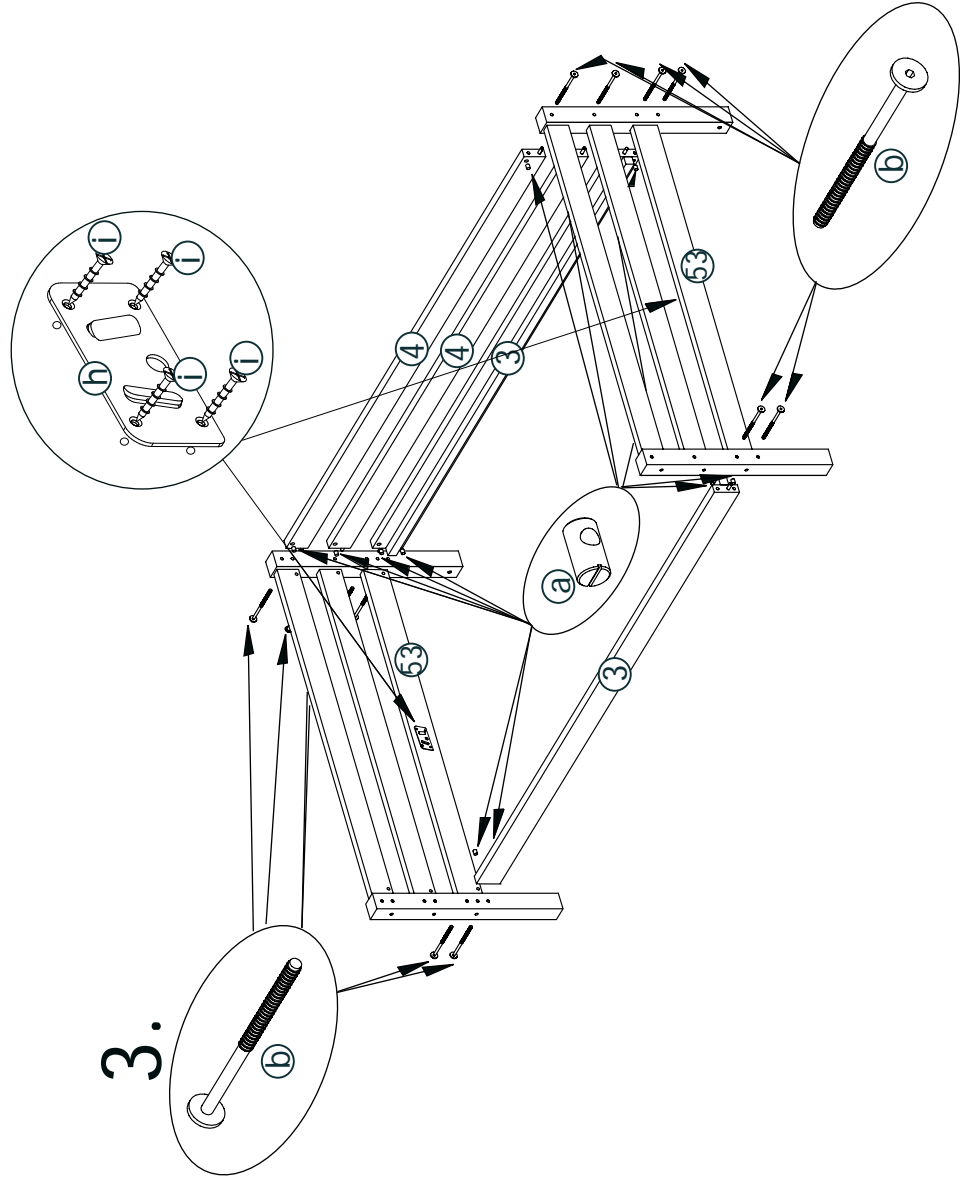
1.



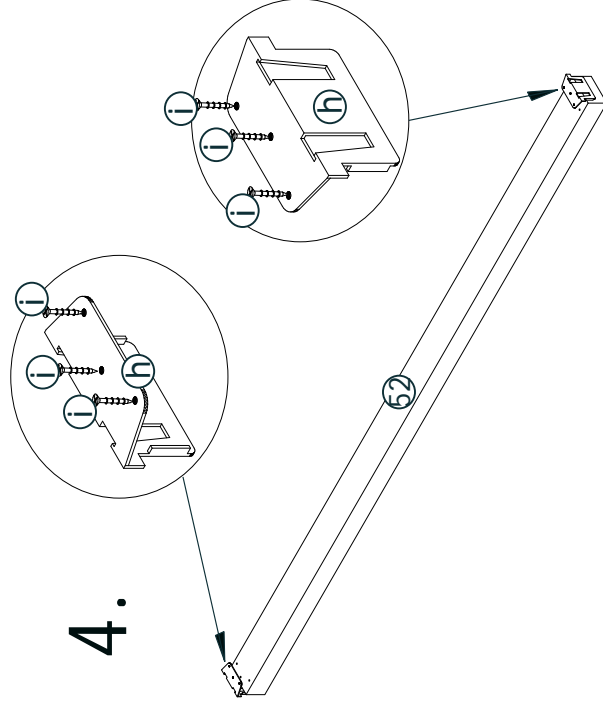
2.

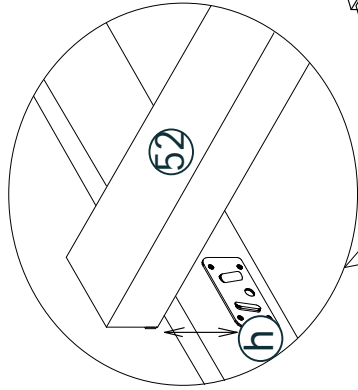


3.

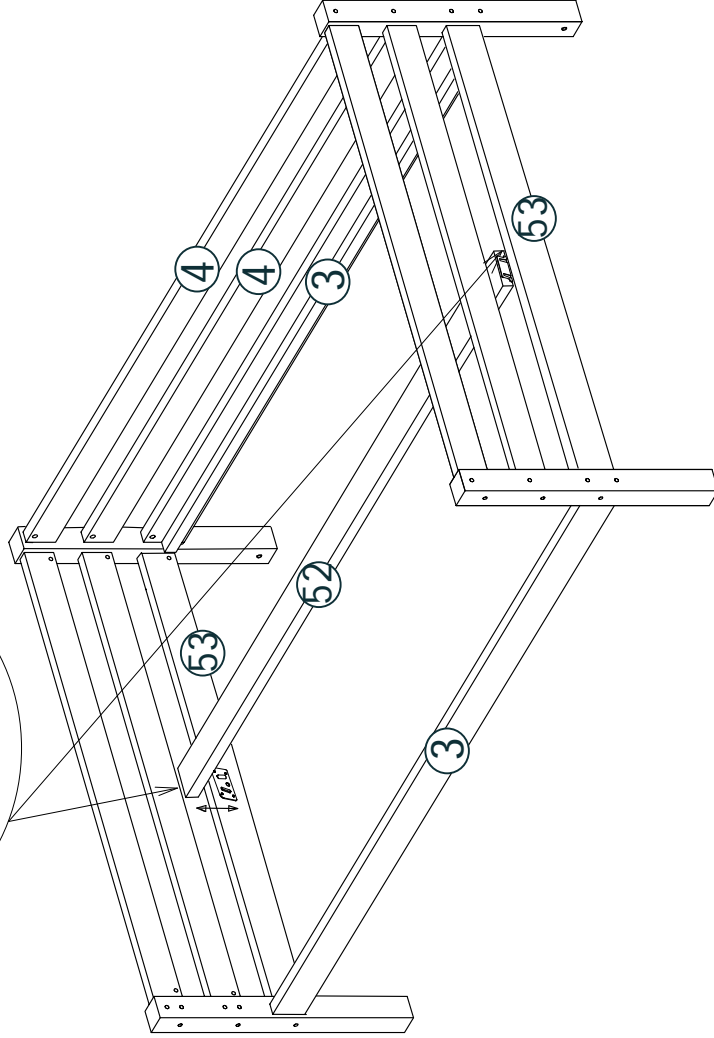


4.

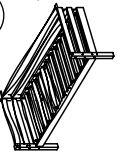
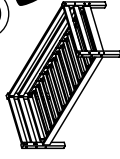
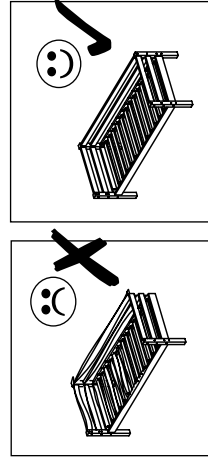
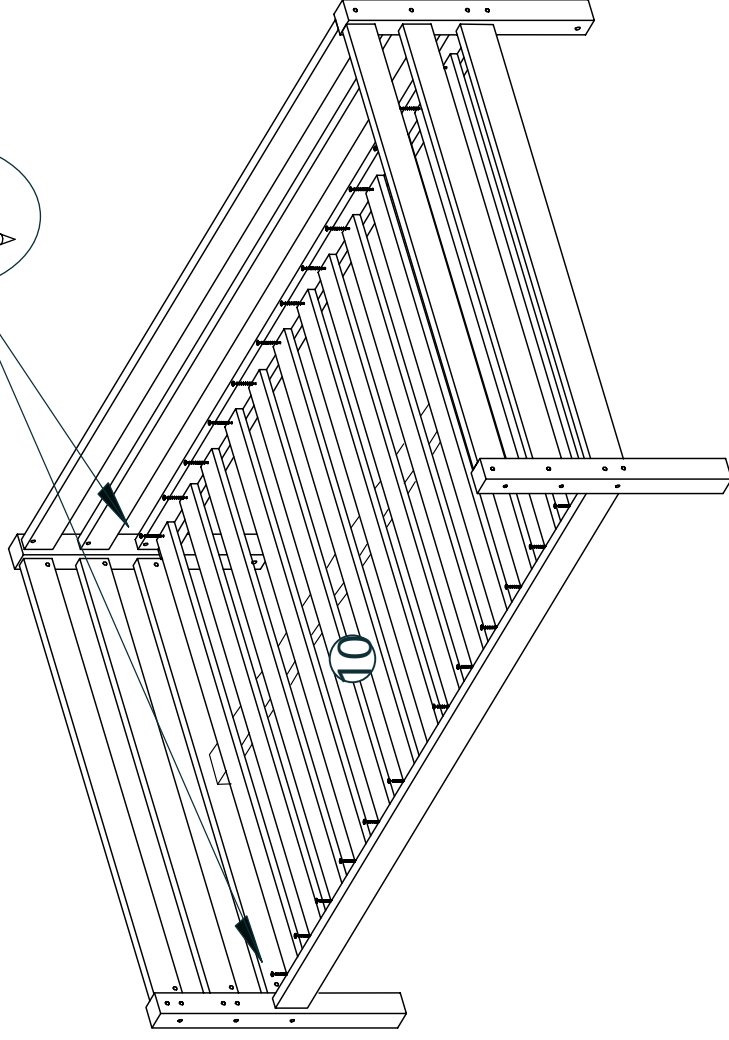
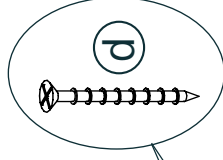




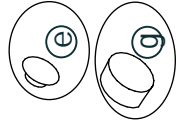
5.



6.



Empfohlene Matratzengröße 90mm!
 Recommended mattress thickness 90mm!
 Anbefalet madrass tykkelse 90mm!
 épaisseur de matelas recommandée 90mm



Close free holes with caps
 Luk alle huller med propper
 Schliessen Sie die offenen Löcher mit den Deckkappen
 Fermez les trous découverts avec les chapes

Aufbauanleitung

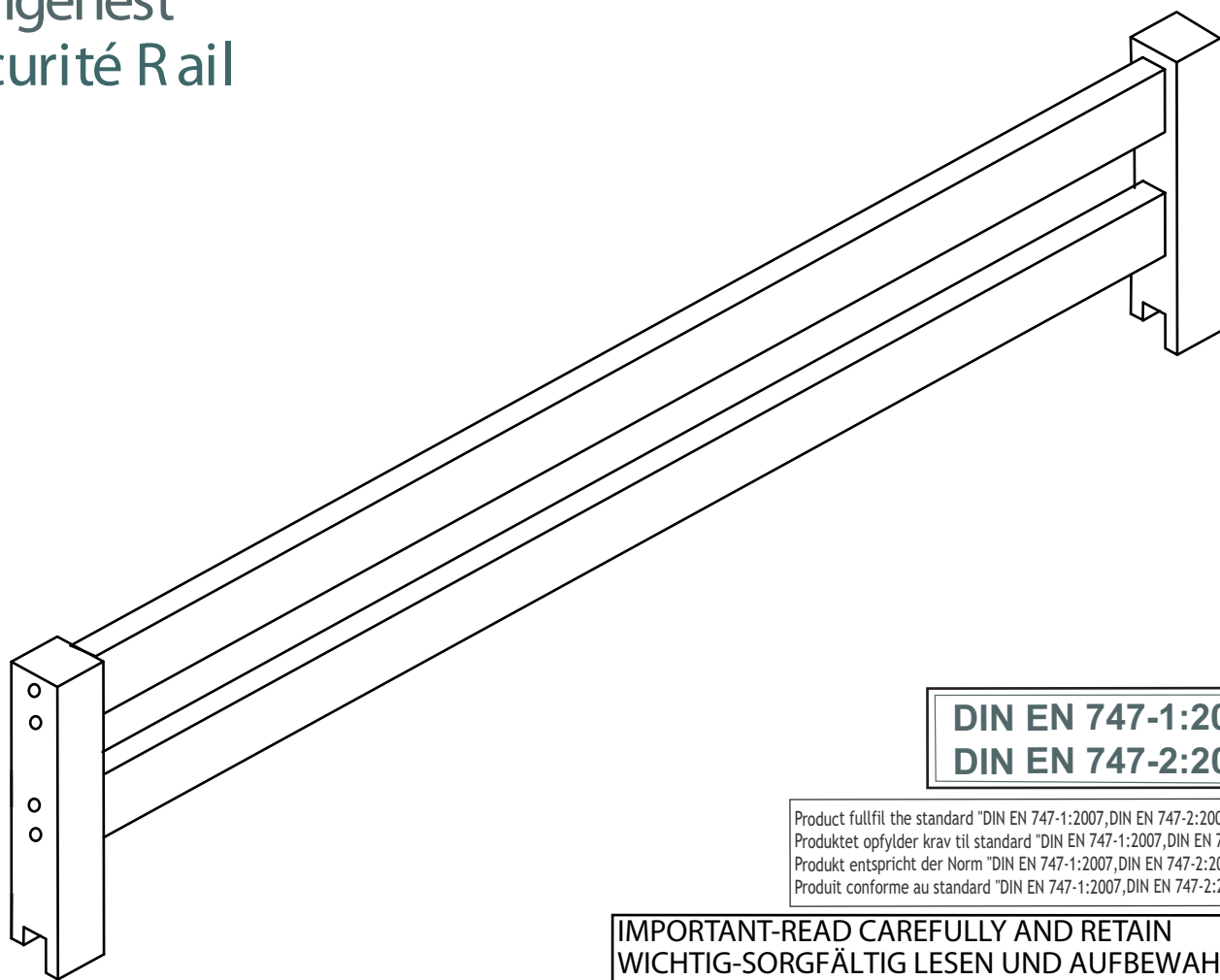
37-0013-32-200

Sicherheit Schiene

Safety Boards

Sengehest

Sécurité Rail

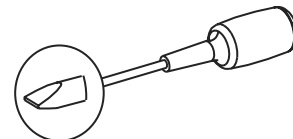
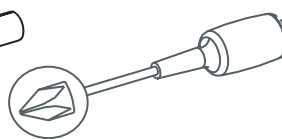
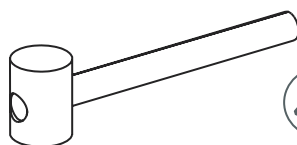
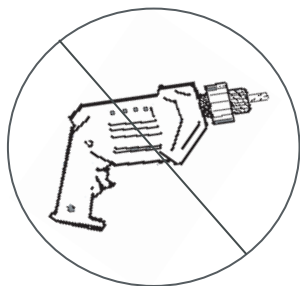


DIN EN 747-1:2007
DIN EN 747-2:2007

Product fullfil the standard "DIN EN 747-1:2007,DIN EN 747-2:2007"
Produktet opfylder krav til standard "DIN EN 747-1:2007,DIN EN 747-2:2007"
Produkt entspricht der Norm "DIN EN 747-1:2007,DIN EN 747-2:2007"
Produit conforme au standard "DIN EN 747-1:2007,DIN EN 747-2:2007"

IMPORTANT-READ CAREFULLY AND RETAIN
WICHTIG-SORGFÄLTIG LESEN UND AUFBEWAHREN
VIGTIGT-LÆS grundigt igennem og opbevar
IMPORTANT-LIRE ATTENTIVEMENT ET A CONSERVER

DE Werkzeuge, die Sie Brauchen werden. **UK** Tools you will need. **FR** Outils nécessaires **DK** Værktøj som er nødvendigt.



DE Wir empfehlen, dass zwei Personen sich bei der Montage beteiligen.

UK It is advisory to be two people during assembly.

FR Nous vous conseillons d'être à deux personnes pour le montage.

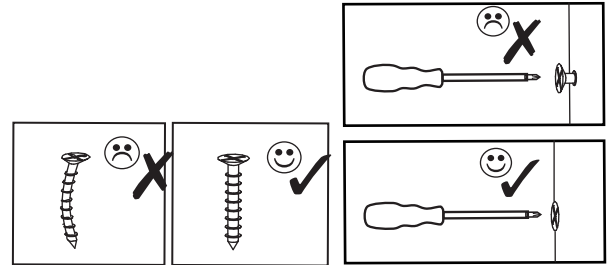
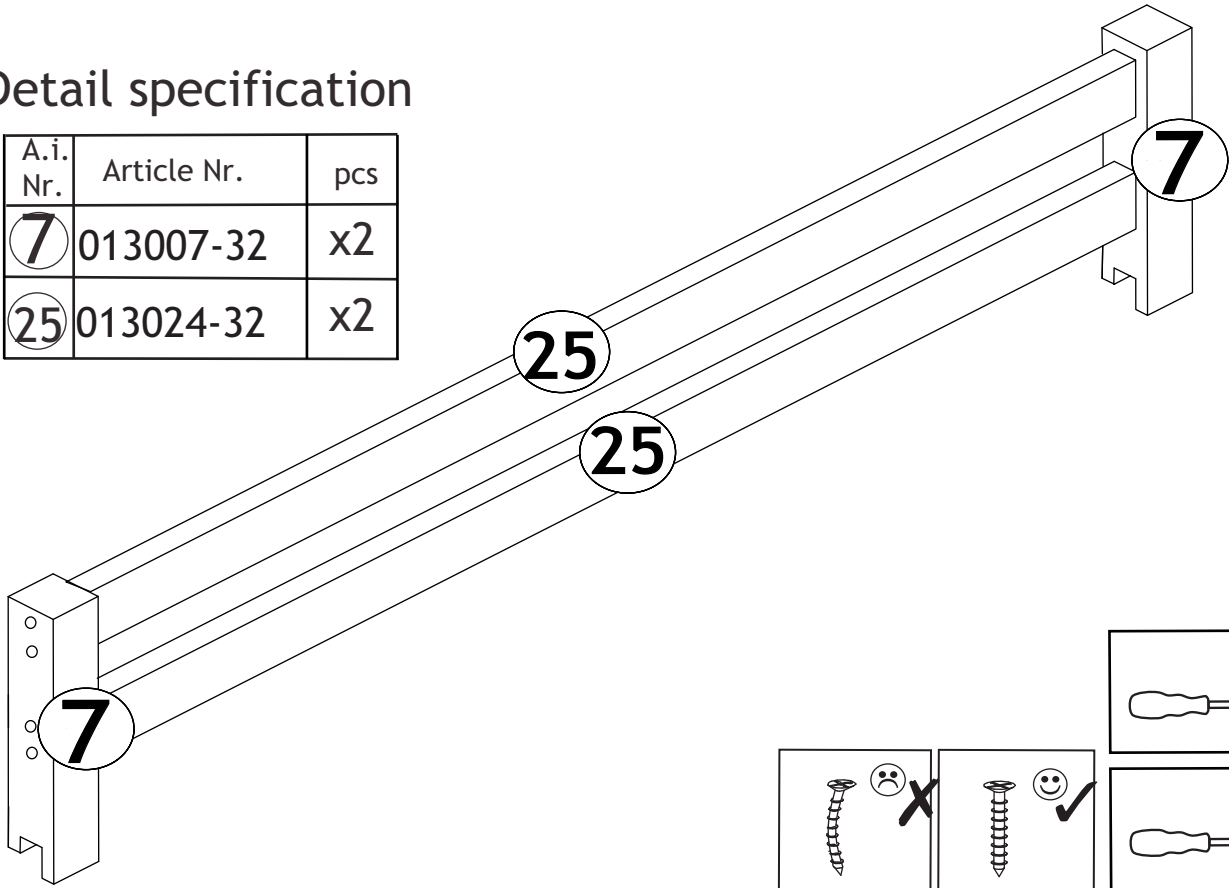
DK Vi anbefaler, at man er to personer om at samle.

SERVICEKARTE

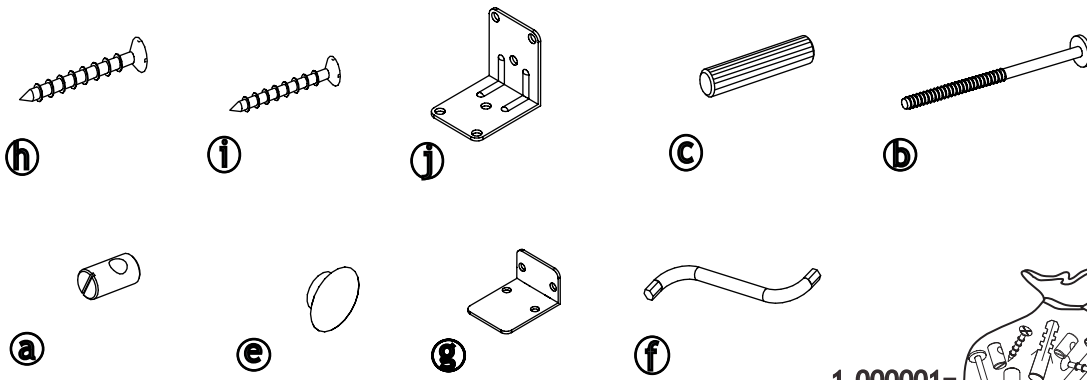
Modellname:	Artikel - Nr.:	Type: (falls vorhanden)	Farb - Nr.: (falls vorhanden)
-------------	----------------	-------------------------	-------------------------------

Detail specification

A.i. Nr.	Article Nr.	pcs
7	013007-32	x2
25	013024-32	x2



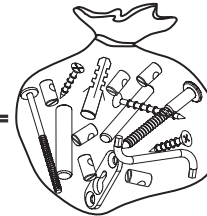
DE Überprüfungsliste für Zubehör;
 UK Fittings checklist;
 FR Accessoir esliste de vérification.
 DK Checkliste for beslag;



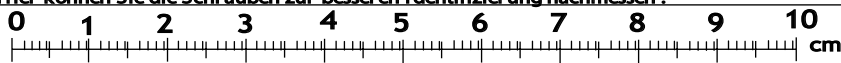
Fitting specification

A.i. Nr.	Article Nr.	Dimintions	pcs
h	1-000020-07	3,5x25	x6
i	1-000019-07	3,5x15	x8
j	1-000018-07	48x40x2,5	x2
c	1-000013-00	8x40	x4
b	1-000010-07	M6x100	x4
a	1-000011-07	M6x10/6	x4
e	1-000014-57	6x8	x4
g	1-000017-07	45x45x2	x2
f	1-000015-07	Z4	x1

1-000001=



Hier können Sie die Schrauben zur besseren Identifizierung nachmessen.



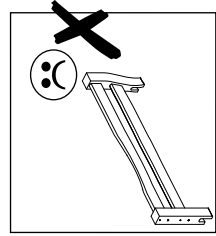
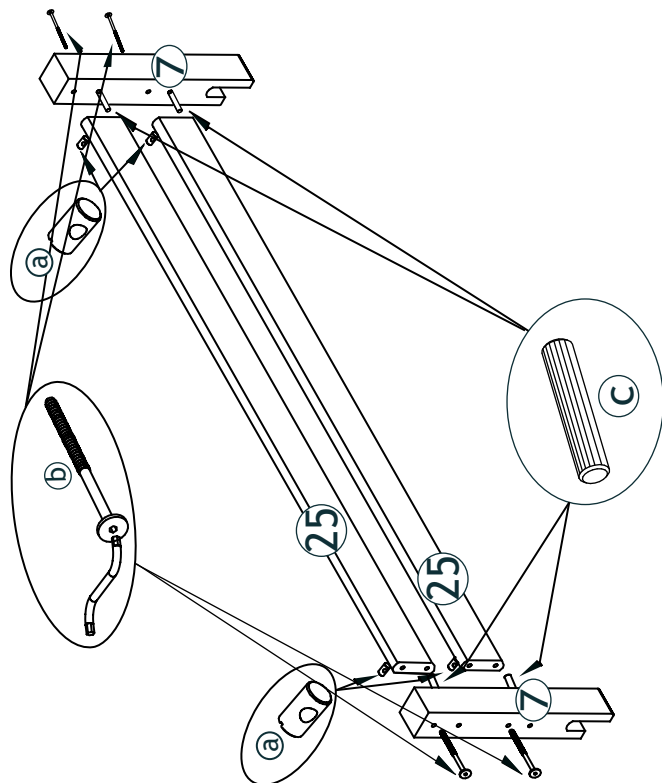
Artikel - Nr :;
 Type :;
 Farb/color/farue/colorer :;
 Kundennummer:;
 Name:;
 Strasse/str/vej: No:;
 PLZ: Ort/city/by/ville:

Tel. no :;
 Grund/reason/motif:

No	PART	QTY

37-0013+37-0001
37-0013+37-0005

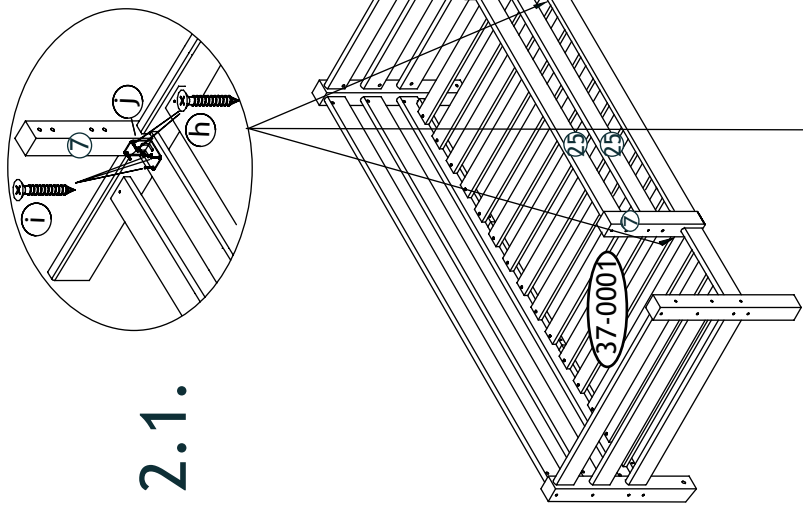
1.



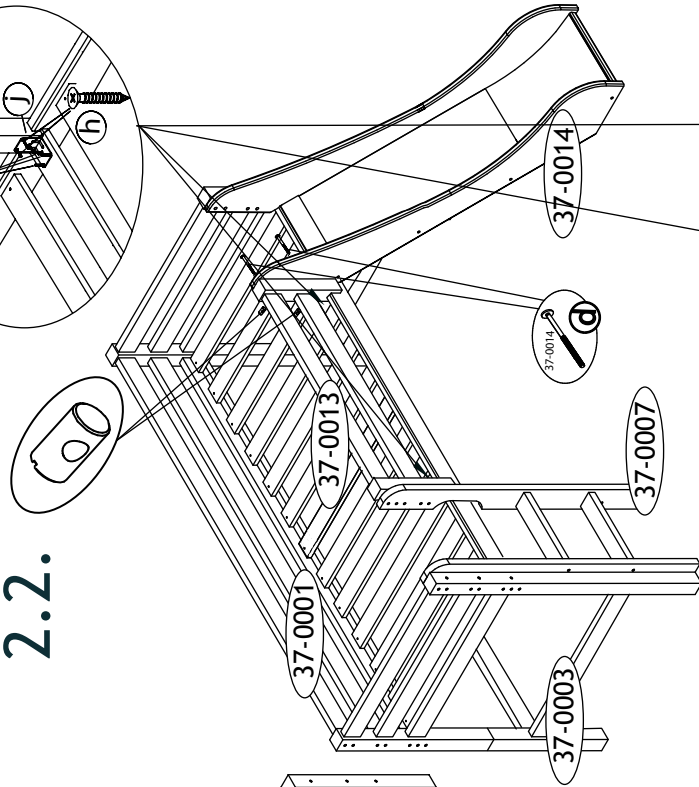
Close free holes with caps
Luk alle huller med propper
Schliessen Sie die offenen Löcher mit den Deckkappen
Fermez les trous découverts avec les chapes

- (UK)**-Be aware of the risk of open fire and other heating sources close to the product
- (DK)**-Vær opmærksom på risikoen for åben ild og andre varmekilder i nærheden af produktet
- (DE)**- Beachtensichungen Sie die Gefahr des geöffneten Feuers und andere Wärmequellen nah an dem Produkt
- (FR)**- Ne pas placer le produit à proximité du feu ou de chauffages puissants

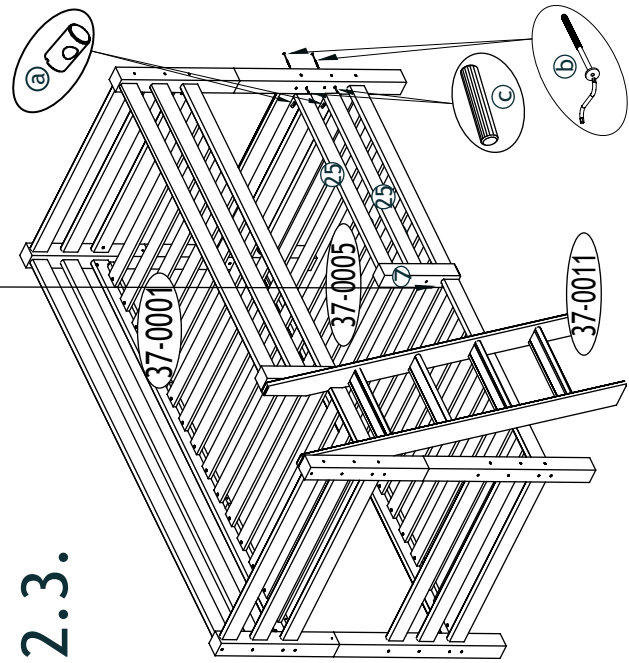
2.1.



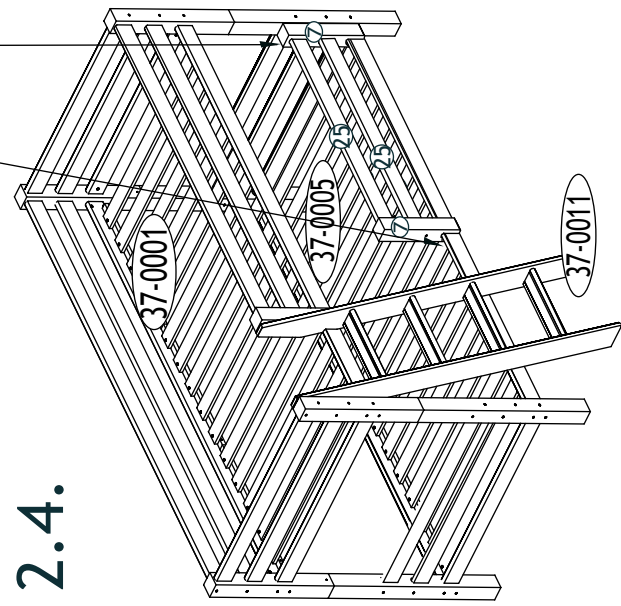
2.2.



2.3.



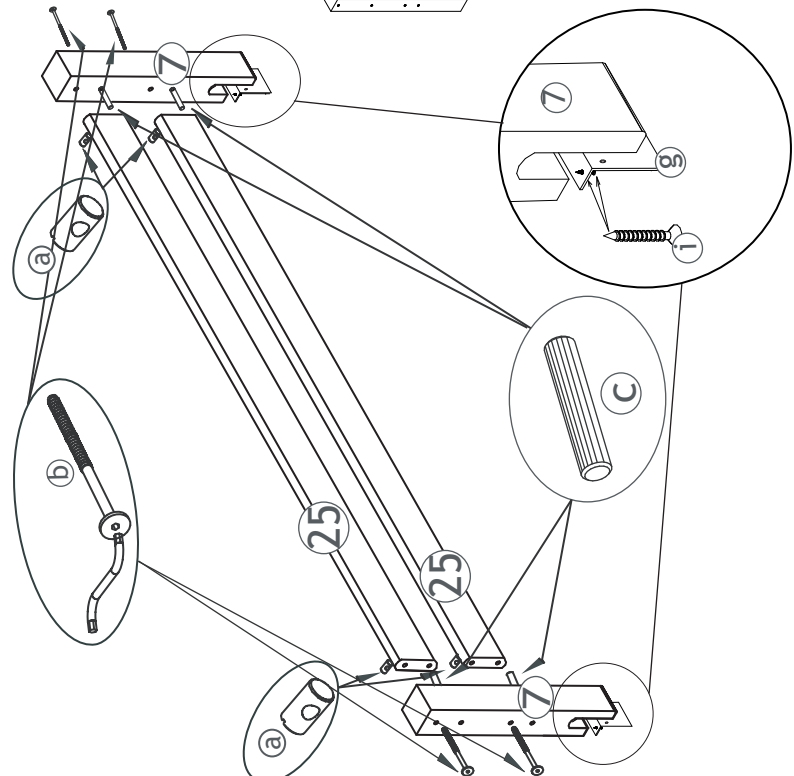
2.4.



37-0013+37-0017

37-0013+37-0018

1.

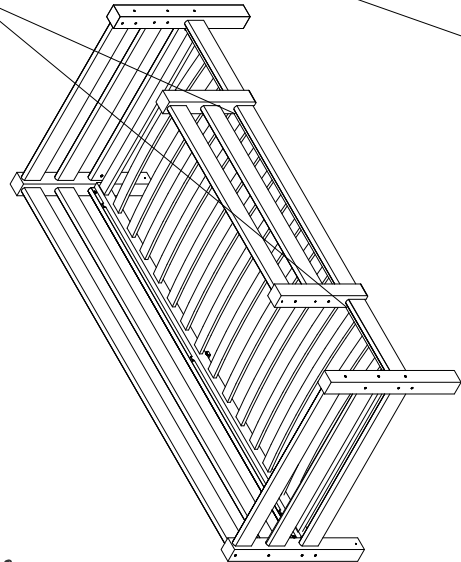


Close free holes with caps
 Luk alle huller med propper
 Schliessen Sie die offenen Löcher mit den Deckkappen
 Fermez les trous découverts avec les chapes

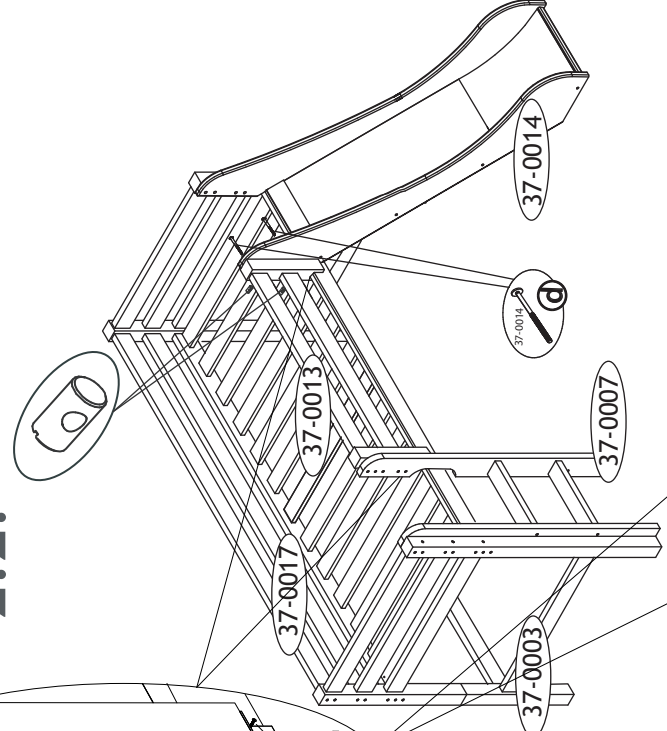


UK Be aware of the risk of open fire and other heating sources close to the product
DK Vær opmærksom på risikoen for åben ild og andre varmekilder i nærheden af produktet
DE Beachtensichtigen Sie die Gefahr des geöffneten Feuers und andere Wärmequellen nah an dem Produkt
FR Ne pas placer le produit à proximité du feu ou du chauffage puissant

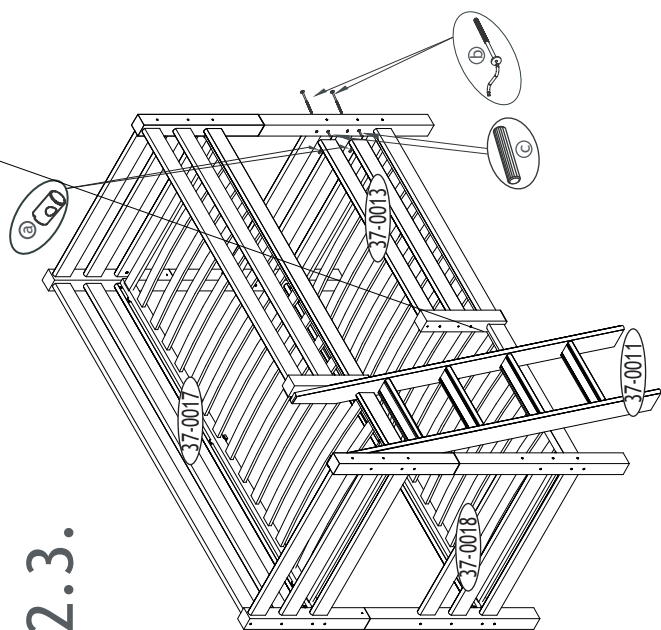
2.1.



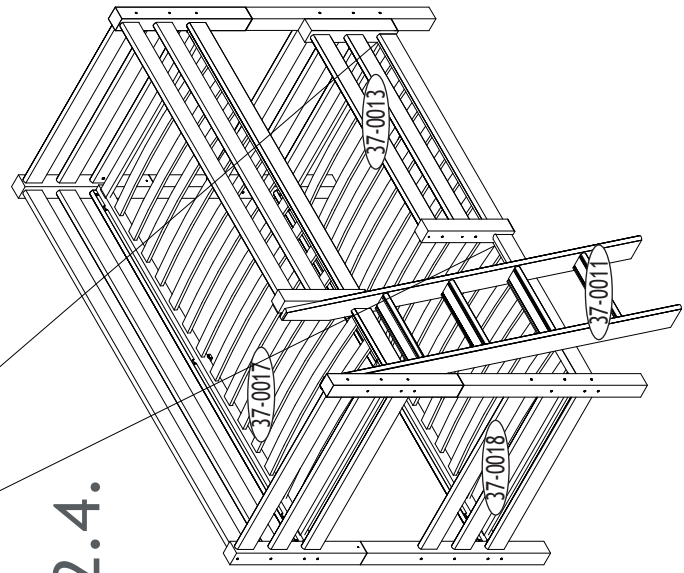
2.2.



2.3.



2.4.



Ⓓ *Aufbauanleitung*

Ⓕ *Notice de montage*

Ⓖ *Montagehandleiding*

Ⓒ *Montážní návod*

Ⓗ *Szerelési útmutató*

Ⓓ *Montaj talimatları*

Ⓖ *Assembly instruction*

Ⓘ *Istruzione di montaggio*

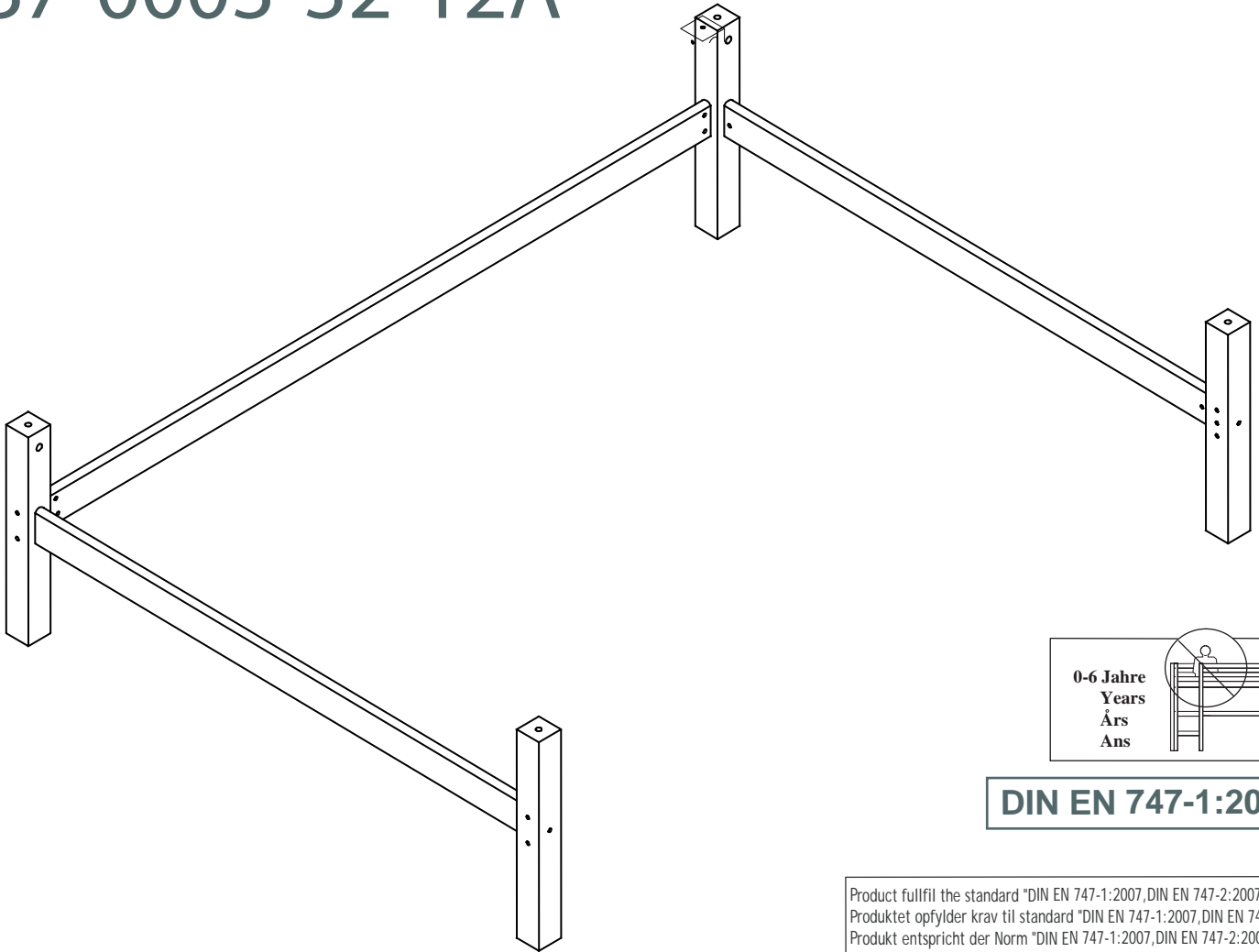
Ⓟ *Instrukcja monta u*

Ⓚ *Navod na montaž*

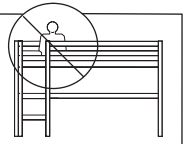
Ⓡ *Instruc iuni de montaj*

Ⓡ

37-0003-32-12A



0-6 Jahre
Years
Års
Ans

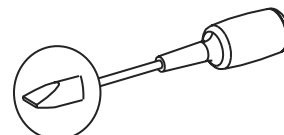
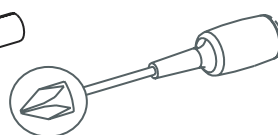
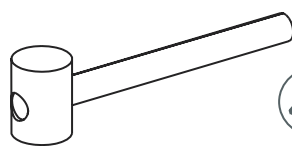
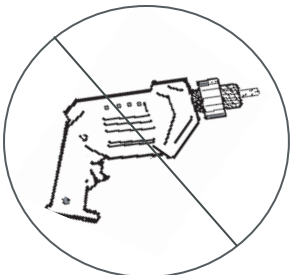


DIN EN 747-1:2007

Product fulfill the standard "DIN EN 747-1:2007, DIN EN 747-2:2007"
Produktet opfylder krav til standard "DIN EN 747-1:2007, DIN EN 747-2:2007"
Produkt entspricht der Norm "DIN EN 747-1:2007, DIN EN 747-2:2007"
Produit conforme au standard "DIN EN 747-1:2007, DIN EN 747-2:2007"

**IMPORTANT-READ CAREFULLY AND RETAIN
WICHTIG-SORGFÄLTIG LESEN UND AUFBEWAHREN
VIGTIGT-LÆS grundigt igennem og opbevar
IMPORTANT-LIRE ATTENTIVEMENT ET A CONSERVER**

Ⓓ Werkzeuge, die Sie Brauchen werden. Ⓚ Tools you will need. Ⓕ Outils nécessaires Ⓓ Værktøj som er nødvendigt.



Ⓓ Wir empfehlen, dass zwei Personen sich bei der Montage beteiligen.

Ⓚ It is advisory to be two people during assembly.

Ⓕ Nous vous conseillons d'être à deux personnes pour le montage.

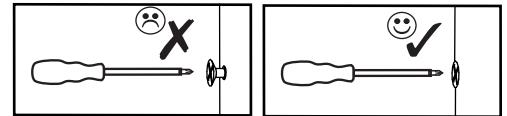
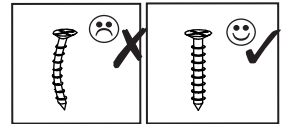
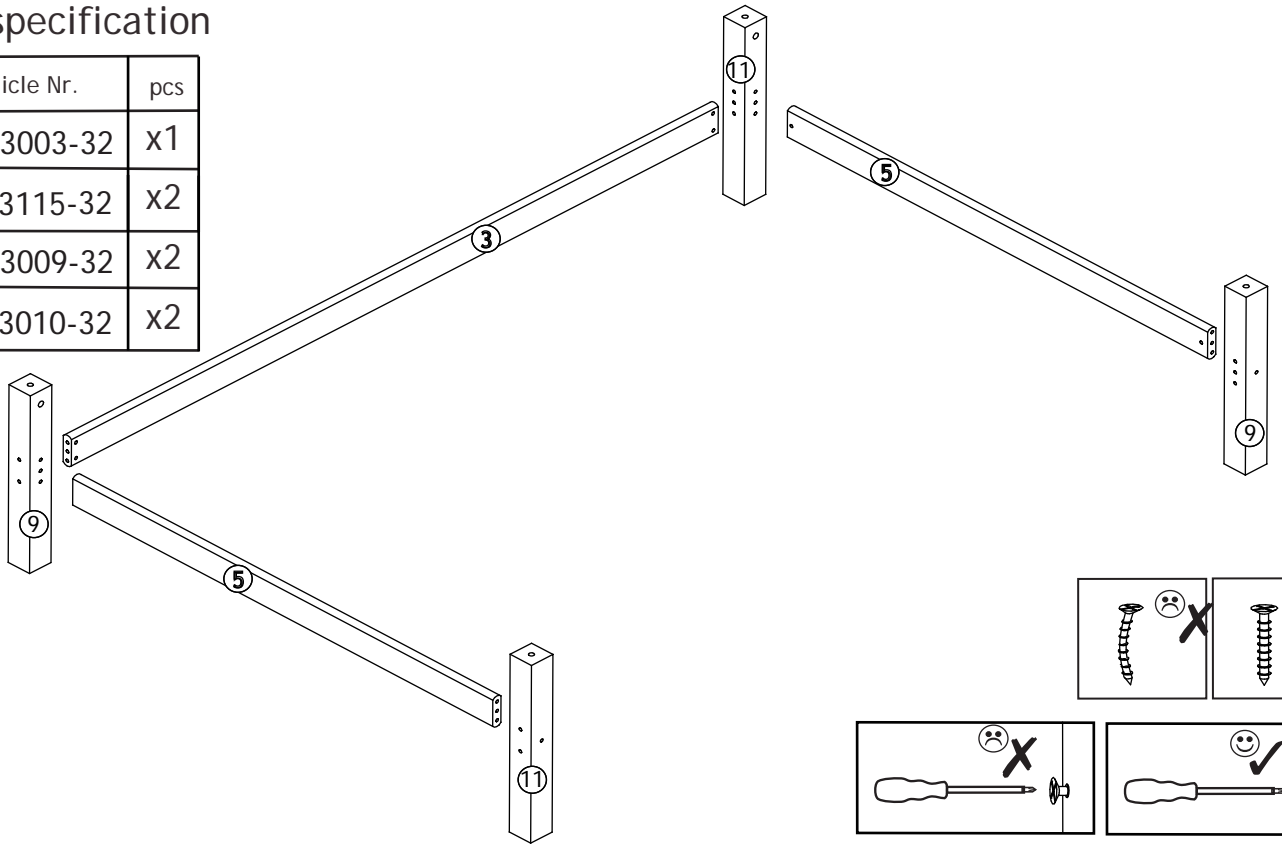
Ⓓ Vi anbefaler, at man er to personer om at samle.

SERVICEKARTE

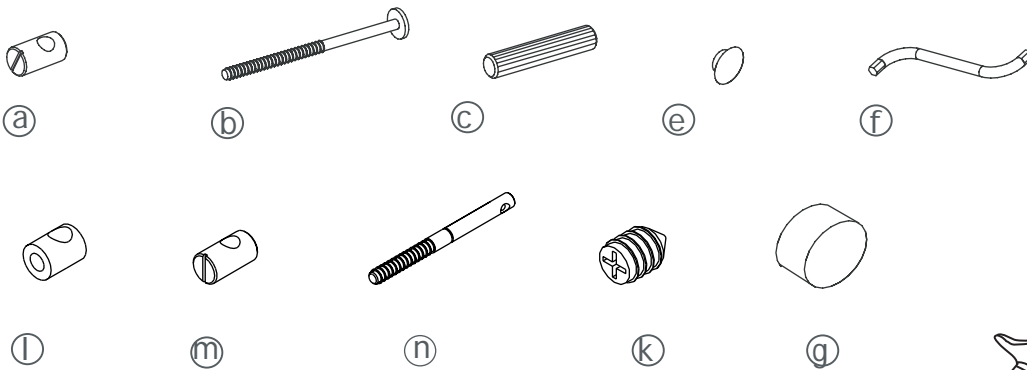
Modellname:	Artikel - Nr.:	Type: (falls vorhanden)	Farb - Nr.: (falls vorhanden)
--------------------	-----------------------	--------------------------------	--------------------------------------

Detail specification

A.i. Nr.	Article Nr.	pcs
③	013003-32	x1
⑤	013115-32	x2
⑨	013009-32	x2
⑪	013010-32	x2



DE Überprüfungliste für Zubehör;
 UK Fittings checklist;
 FR Accessoiresliste de vérification.
 DK Checkliste for beslag;



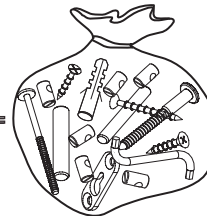
Fitting specification

A.i. Nr.	Article Nr.	Dimensions	pcs
Ⓐ	1-000011-07	M6x10/6	x8
Ⓑ	1-000010-07	M6x100	x8
Ⓒ	1-000013-00	8x40	x10
Ⓔ	1-000014-57	8x13	x10
Ⓕ	1-000015-07	Z4	x1
Ⓖ	1-000021-07	M10x15/28	x4
Ⓜ	1-000022-07	M10x15/28	x4
Ⓝ	1-000023-07	M10x115	x4
Ⓚ	1-000024-07	D16	x4
ⓖ	1-000016-57	16x10	x4

Hier können Sie die Schrauben zur besseren Identifizierung nachmessen.



1-000001=



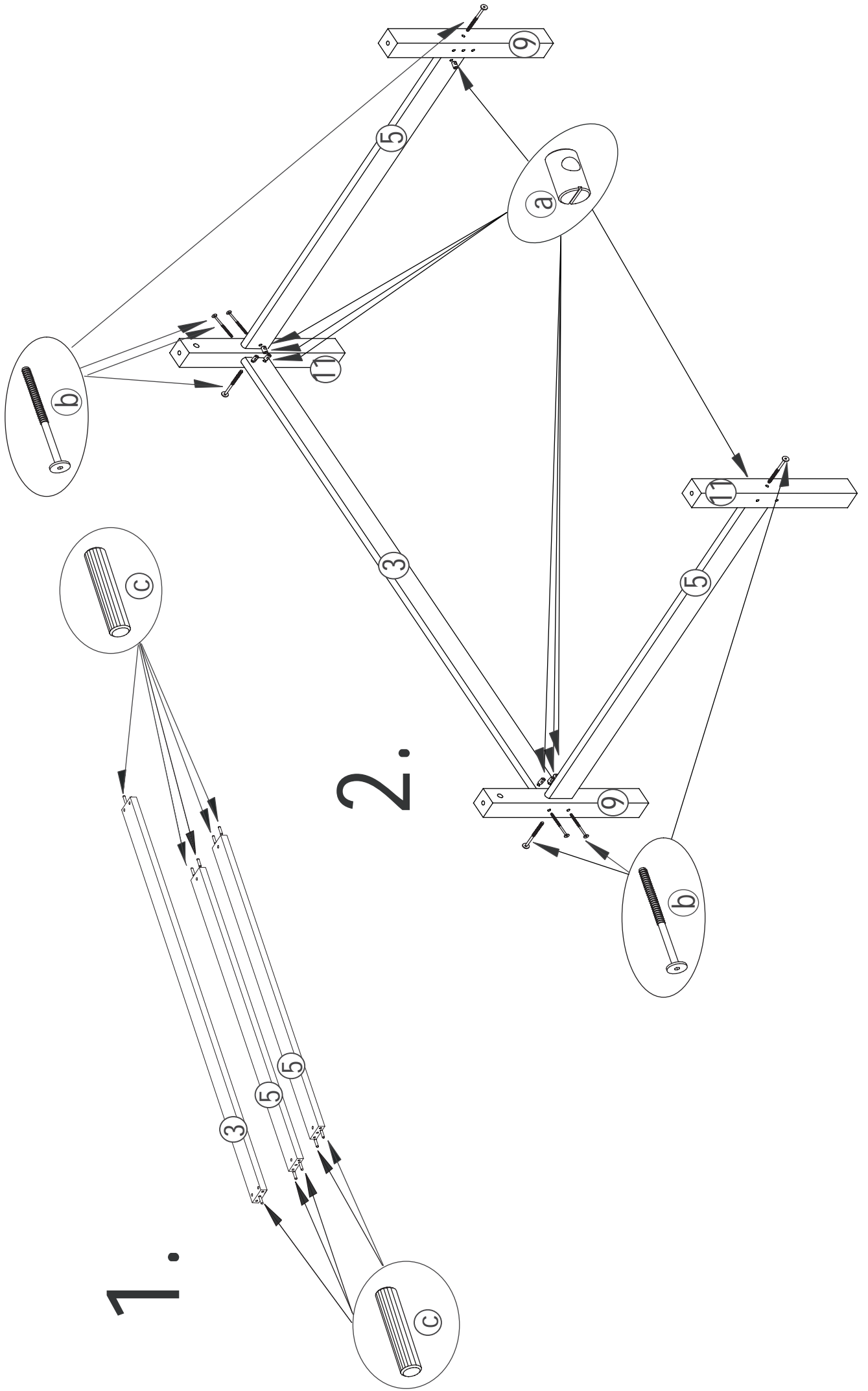
Bitte füllen Sie diese Servicekarte sorgf ällig aus, damit Sie alle nötigen Daten bei Ihrer Ersatzteilbestellung zur Hand haben. Die Telefonnummer der Bestellannahme finden Sie in Ihrem aktuellen Katalog.

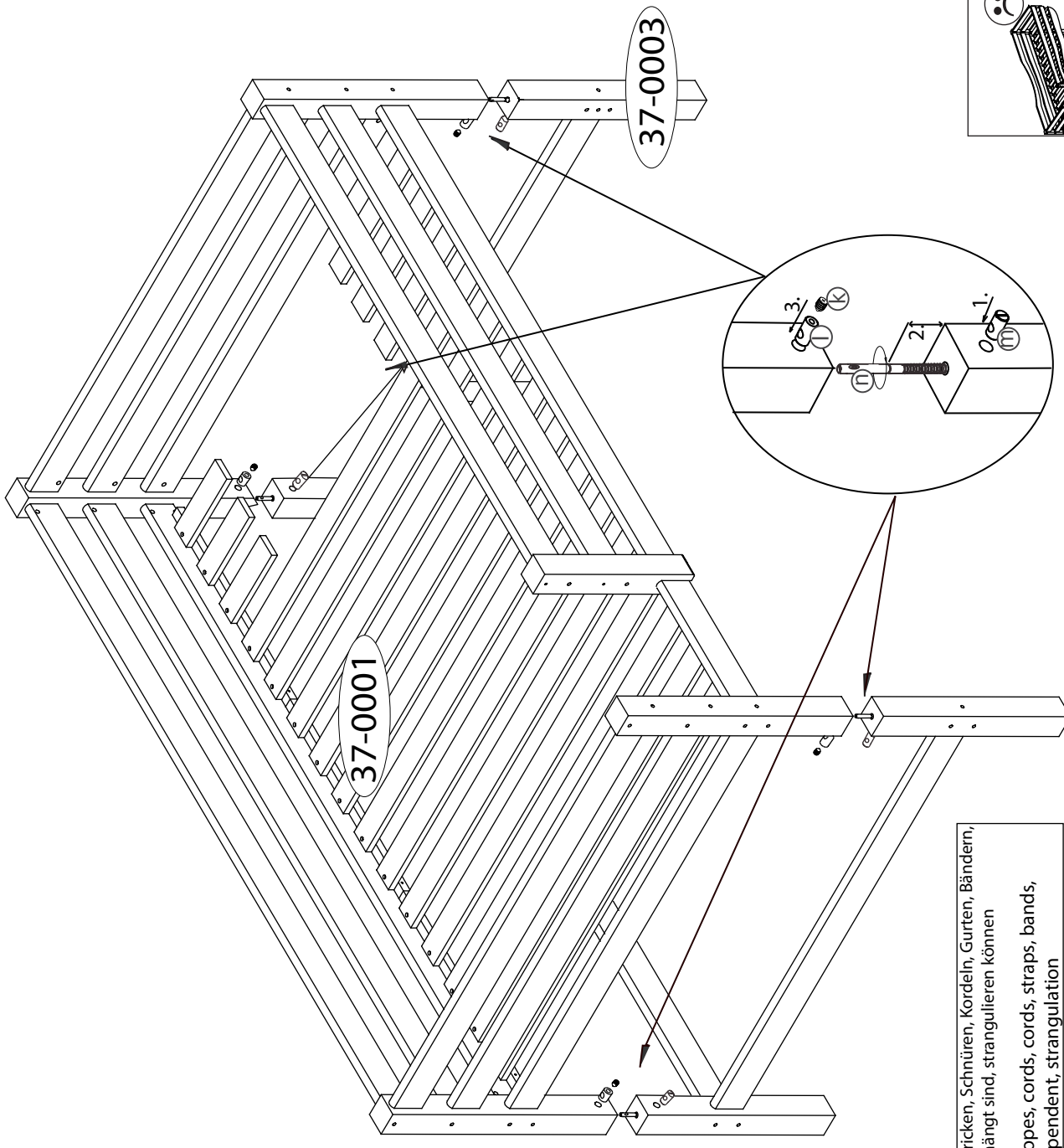
Modellname :
 Artikel - Nr :
 Type:
 Farb - Nr :
 Kundennummer:
 Name:.....
 Strasse:..... Haus - Nr :
 PLZ:..... Ort:.....
 Rechnungsdatum:

Tel. für Rückfragen:
 Grund der Ersatzteilanforderung:

Benötigte Teile:

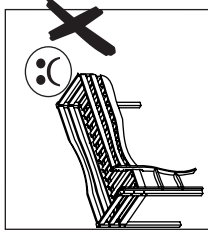
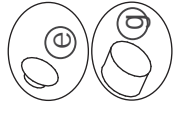
Teile-Nr	Bezeichnung	Anzahl





VORSICHT-dass sich Kinder mit Gegenständen, z. B. Stricken, Schnüren, Kordeln, Gurten, Bändern, die an einem Etagenbett/Hochbett befestigt oder abhängig sind, strangulieren können
Important - that children with objects such as ropes, cords, straps, bands, beginning at bunk bed / loft mounted or are dependent, strangulation

- (DE)** Halten Sie das Bett stets in Kontakt mit der Wand. Falls das nicht möglich ist, darf der Abstand zwischen der oberen Absturzicherung und der Wand nicht mehr als 75 mm betragen oder der Abstand muß größer als 230 mm sein. Alle Schrauben und Befestigungen müssen immer fest sein. Stellen Sie sicher, dass es keine lose Schrauben gibt. DIN EN 747-1:2007
- (UK)** Please hold the bed straight in contact with the wall. If that is not possible, the distance between the upper safety rail and the wall may not be larger than 75 mm or it must be more than 230 mm. All Screws and fittings must always be tight. Ensure that there are not loose screws. DIN EN 747-1:2007
- (FR)** Tenez le lit droit contact avec le mur. Si ce n'est pas possible, la distance entre le rail supérieur de sécurité et le mur peut ne pas être plus grande que 75 millimètres ou elle doivent être plus de 230 millimètres. Vérifier que la quincaillerie est bien vissée en permanence, faire attention à des vis qui peuvent se dévisser. DIN EN 747-1:2007
- (K)** Hold venligt sengen i lige kontakt med væggen. Er dette ikke muligt må afstanden mellem øverste sengehest og væg ikke være mere end 75mm eller skal den være mere end 230mm. Alle skrue og beslag skal altid være strammet til. Vær opmærksom på, at der ikke er løse skrue. DIN EN 747-1:2007



Close free holes with caps
 Luk alle huller med propper
 Schliessen Sie die offenen Locher mit den Deckkappen
 Fermez les trous découverts avec les chapes

Ⓓ *Aufbauanleitung*

Ⓕ *Notice de montage*

Ⓖ *Montagehandleiding*

Ⓒ *Montážní návod*

Ⓗ *Szerelési útmutató*

Ⓓ *Montaj talimatları*

Ⓖ *Assembly instruction*

Ⓘ *Istruzione di montaggio*

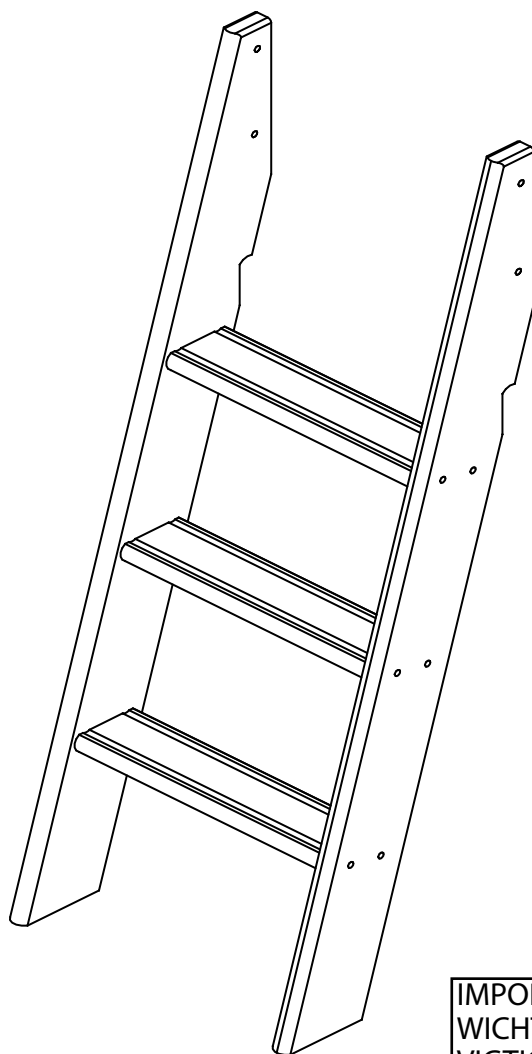
Ⓟ *Instrukcja monta u*

Ⓚ *Navod na montaž*

Ⓡ *Instruc iuni de montaj*

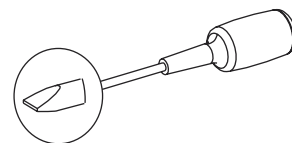
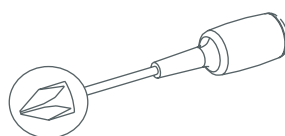
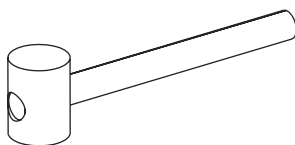
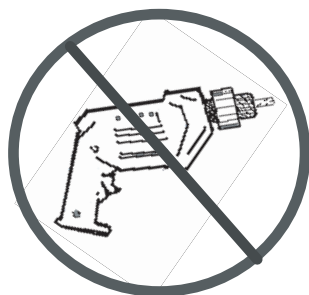
Ⓡ

37-0008-32-000



Product fulfill the standard "DIN EN 747-1:2015, DIN EN 747-2:2015"
Produktet opfylder krav til standard "DIN EN 747-1:2015, DIN EN 747-2:2015"
Produkt entspricht der Norm "DIN EN 747-1:2015, DIN EN 747-2:2015"
Produit conforme au standard "DIN EN 747-1:2015, DIN EN 747-2:2015"

IMPORTANT-READ CAREFULLY AND RETAIN
WICHTIG-SORGFÄLTIG LESEN UND AUFBEWAHREN
VIGTIGT-LÆS grundigt igennem og opbevar
IMPORTANT-LIRE ATTENTIVEMENT ET A CONSERVER



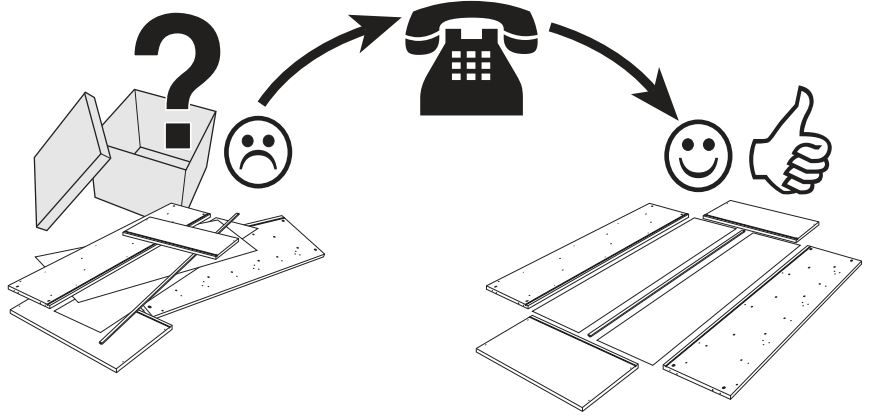
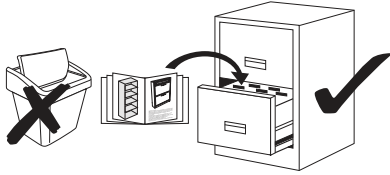
DIN EN 747-1:2015
DIN EN 747-2:2015

Service • Assistenza • Dienstverlening • Serwis Servis • Szerviz •

Name • Nom • Nome • Naam • Nazwa • Jméno • Názov
Név • Denumire • Isim •

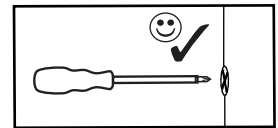
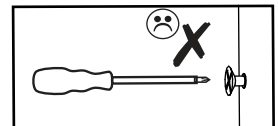
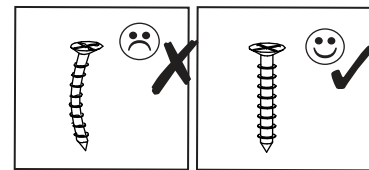
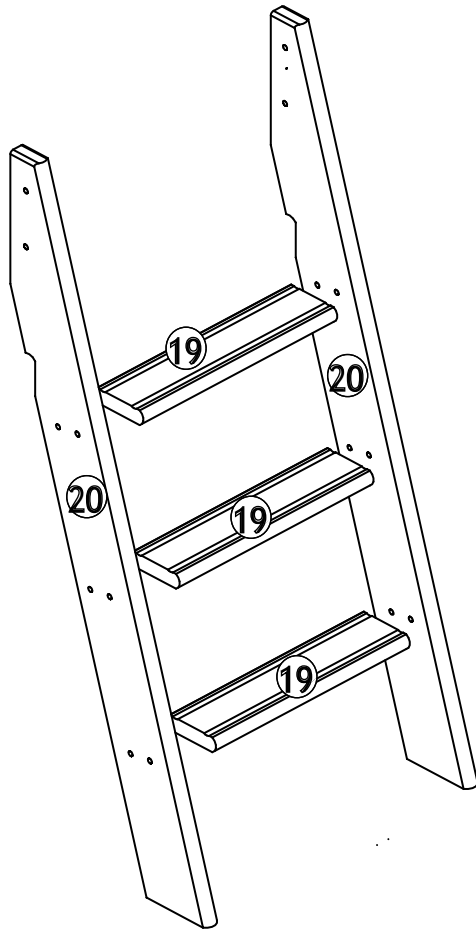
Nr. • No. • N° • Sz •

Typ • Type • Tip • Tipus • Druh • Tipo •



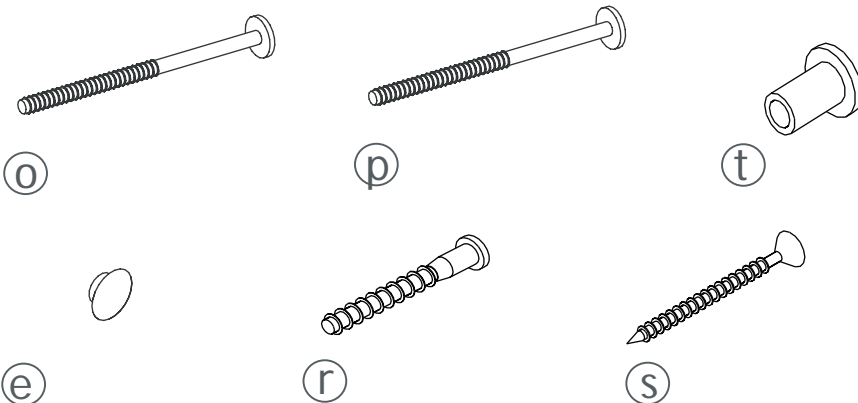
Detail specification

A.i. Nr.	Article Nr.	pcs
19	013018-32	x3
20	013019-32	x2

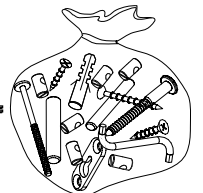


Fitting specification

A.i. Nr.	Article Nr.	Dimentions	pcs
o	1-000233-07	M6x85	x2
p	1-000026-07	M6x120	x2
t	1-000027-07	8x15	x2
e	1-000014-57	8x13	x4
r	1-000028-07	7x60	x12
s	1-000029-07	4x50	x2



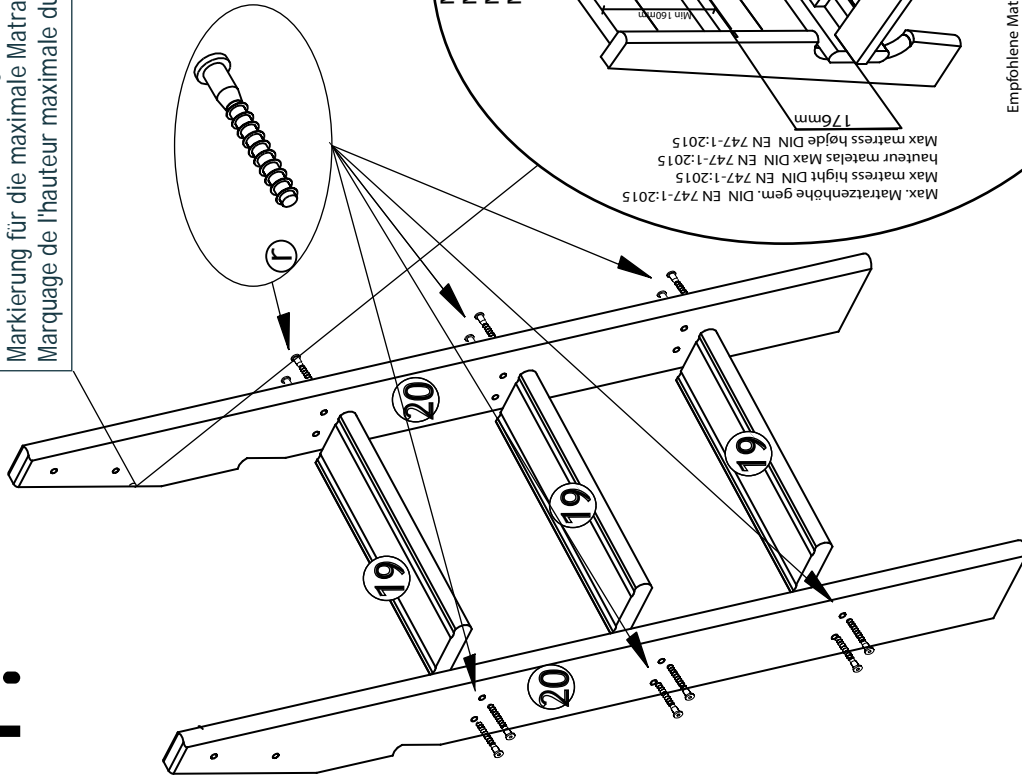
1-000001=



0
10
20
30
40
50
60
70
80
90
100
110
120
130
140
150
160
170
18

1.

Mark of maximal mattress height level
 Mærke for: Madras max. højde
 Markierung für die maximale Matratzenhöhe
 Marquage de l'hauteur maximale du matelas



Matratze
 Mattress
 Madras
 Matelas

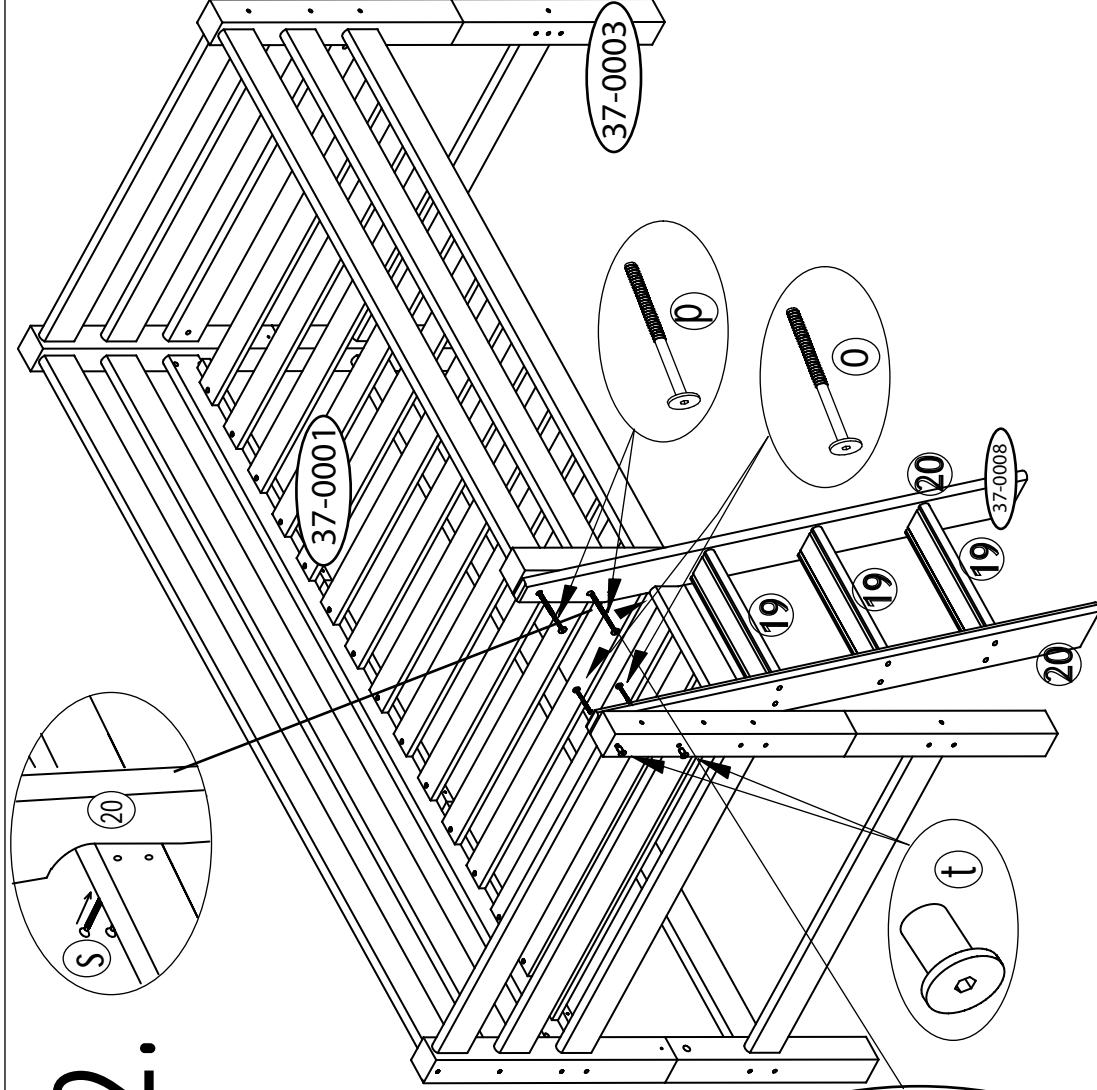
Empfohlene Matratzengröße 90mm!
 Recommended mattress thickness 90mm!
 Anbefalet madras tykkelse 90mm!
 épaisseur de matelas recommandée 90mm!

Max. Matratzenhöhe gem. DIN EN 747-1:2015
 Max. matress height DIN EN 747-1:2015
 hauteur matelas Max DIN EN 747-1:2015
 Max. Matratzenhöhe gem. DIN EN 747-1:2015

1/6mm

Min 16mm

2.



37-0003

37-0001

37-0008

19

19

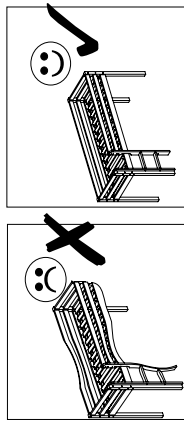
20

20

t

S

20



Close free holes with caps
 Luk alle huller med propper
 Schliessen Sie die offenen Löcher mit den Deckkappen
 Fermez les trous découverts avec les chapes

VORSICHT-dass sich Kinder mit Gegenständen, z. B. Stricken, Schnüren, Kordeln, Gurten, Bändern, die an einem Etagenbett/Hochbett befestigt oder abhängt sind, strangulieren können
Important - that children with objects such as ropes, cords, cords, straps, bands, beginning at bed / loft mounted or are dependent, strangulation

DE Halten Sie das Bett stets in Kontakt mit der Wand. Falls das nicht möglich ist, darf der Abstand zwischen der oberen Absturzicherung und der Wand nicht mehr als 75 mm betragen oder der Abstand muß größer als 230 mm sein. Alle Schrauben und Befestigungen müssen immer fest sein. Stellen Sie sicher, dass es keine lose Schrauben gibt. DIN EN 747-1:2015
UK Please hold the bed straight in contact with the wall. If that is not possible, the distance between the upper safety rail and the wall may not be larger than 75 mm or it must be more than 230 mm. All screws and fittings must always be tight. Ensure that there are not loose screws. DIN EN 747-1:2015

FR Tenez le lit droit contact avec le mur. Si ce n'est pas possible, la distance entre le rail supérieur de sécurité et le mur peut ne pas être plus grande que 75 millimètres ou elle doit être plus de 230 millimètres. Vérifier que la quincaillerie est bien vissée en permanence, faire attention à des vis qui peuvent se dévisser. DIN EN 747-1:2015
DK Hold venligt sengen i lige kontakt med væggen. Er dette ikke muligt må afstanden mellem øverste sengehest og væg ikke været mere end 75mm eller skal den være mere end 230mm. Alle skrue og beslag skal altid være stramt til. Vær opmærksom på, at der ikke er løse skrue. DIN EN 747-1:2015



Ⓓ *Aufbauanleitung*

Ⓕ *Notice de montage*

Ⓖ *Handleiding voor de montage*

Ⓒ *Montážní návod*

Ⓗ *Szerelési útmutató*

Ⓓ *Montaj talimatları*

Ⓖ *Assembly instruction*

Ⓘ *Istruzioni di montaggio*

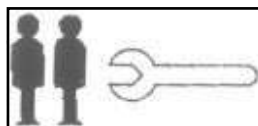
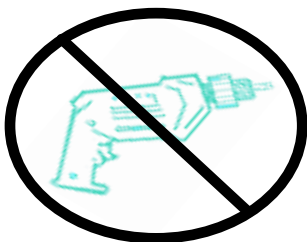
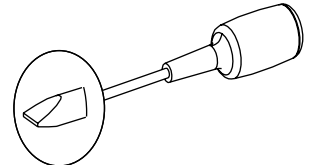
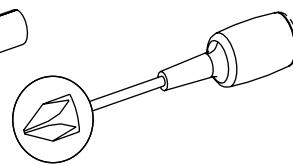
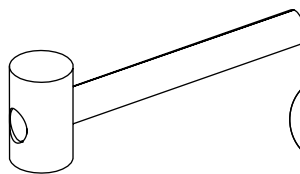
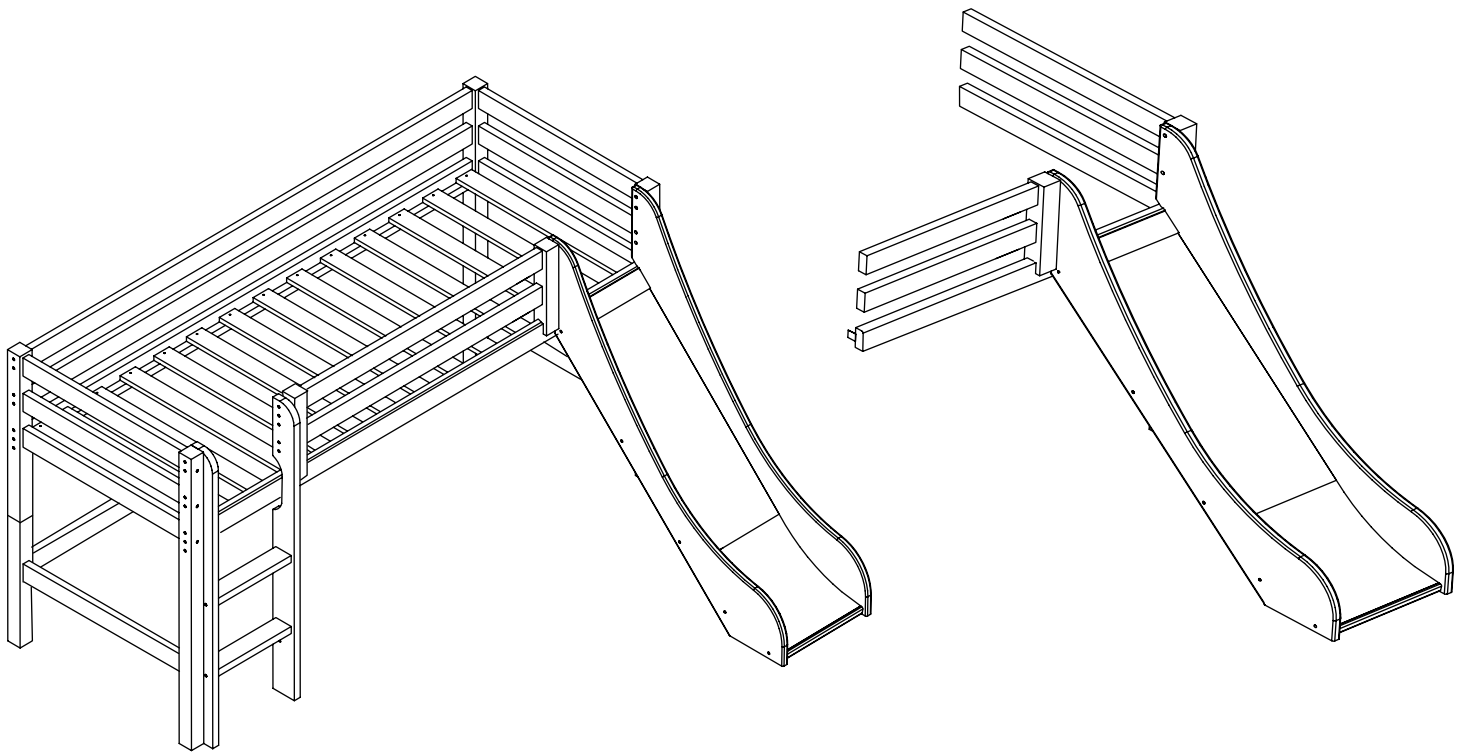
Ⓗ *Instrukcja monta u*

Ⓐ *Navod na montaž*

Ⓖ *Instruc iuni de montaj*

Ⓒ

37-0014-82-001



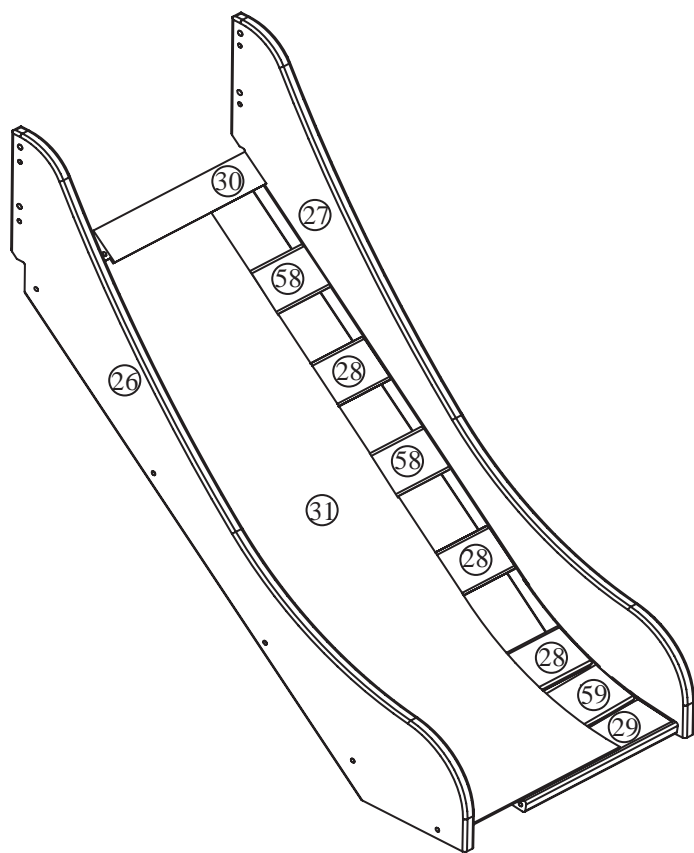
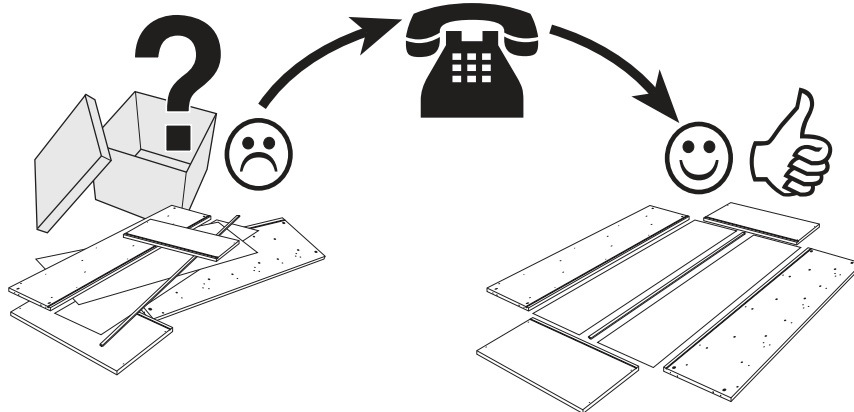
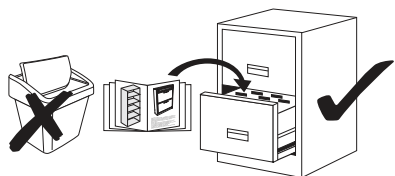
IMPORTANT-READ CAREFULLY AND RETAIN
WICHTIG-SORGFÄLTIG LESEN UND AUFBEWAHREN
VIGTIGT-LÆS grundigt igennem og opbevar
IMPORTANT-LIRE ATTENTIVEMENT ET A CONSERVER

Service • Assistenza • Dienstverlening • Serwis Servis • Szerviz •

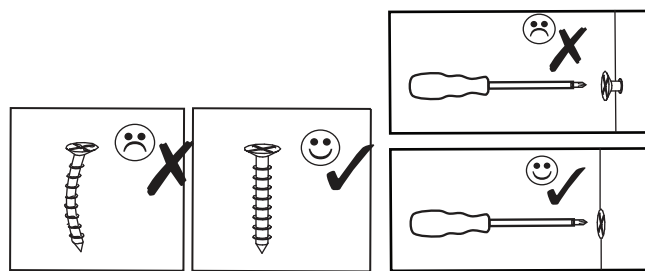
Name • Nom • Nome • Naam • Nazwa • Jméno • Názov
Név • Denumire • Isim •

Nr. • No. • N° • Sz •

Typ • Type • Tip • Tipus • Druh • Tipo •



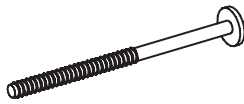
26	013031-82	x1
27	013032-82	x1
28	013027-00	x3
29	013028-32	x1
30	013029-32	x1
31	013030-52	x1
58	013033-00	x2
59	013070-00	x1



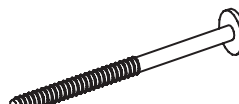
a



b



c



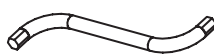
d



e



f



g



h



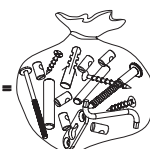
i

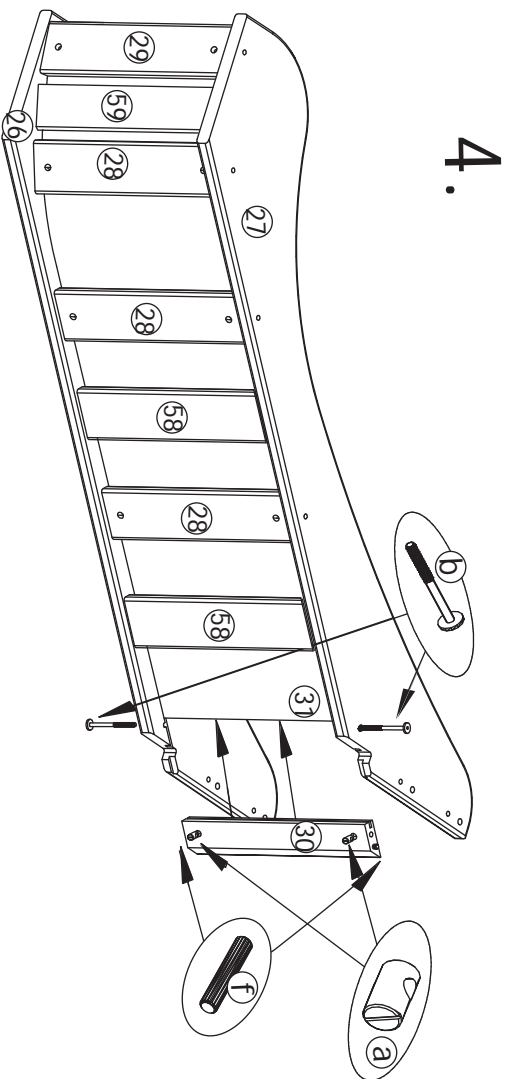
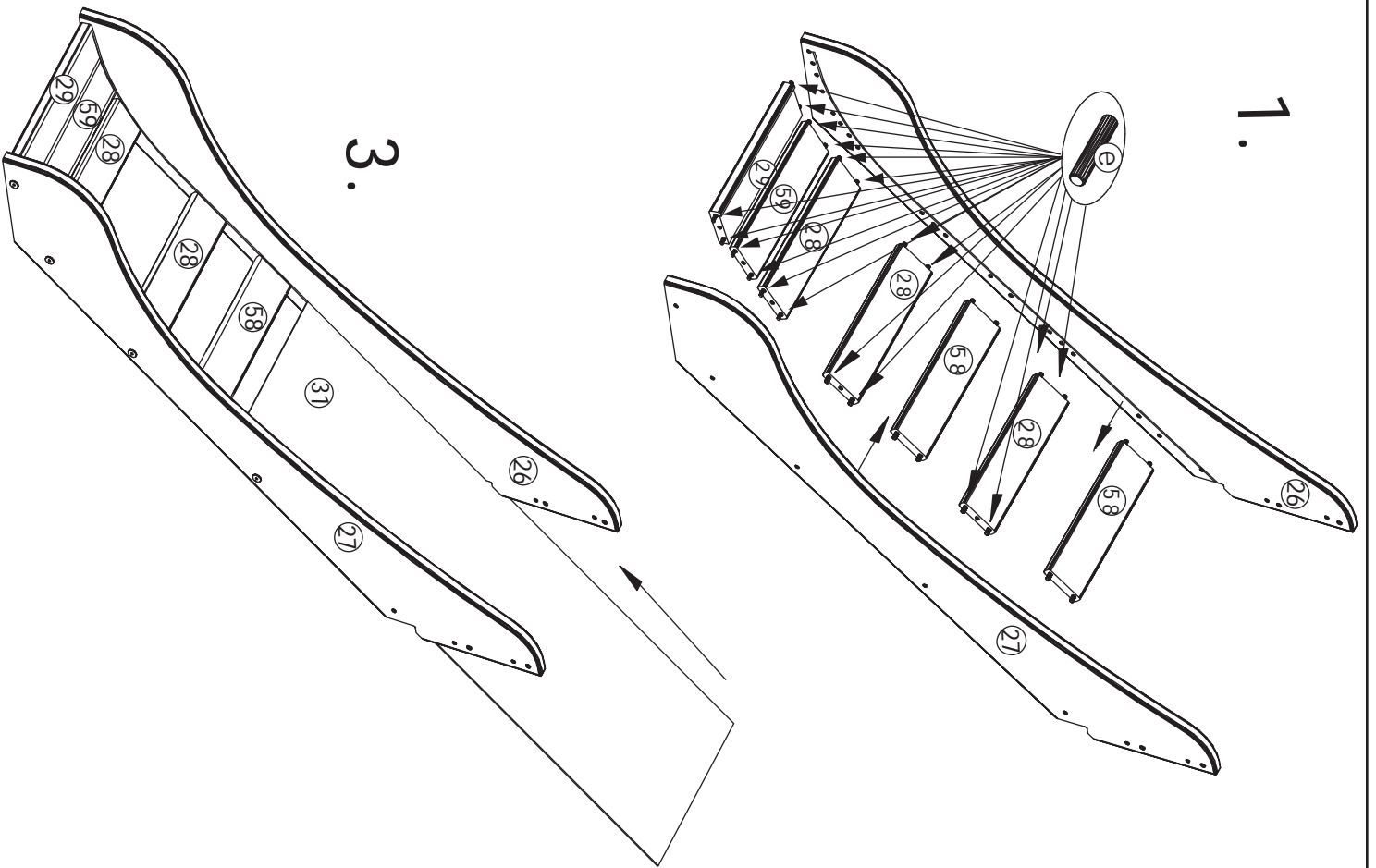


j

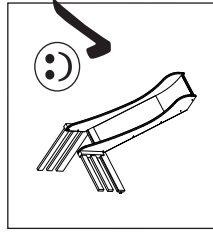
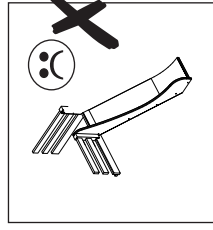
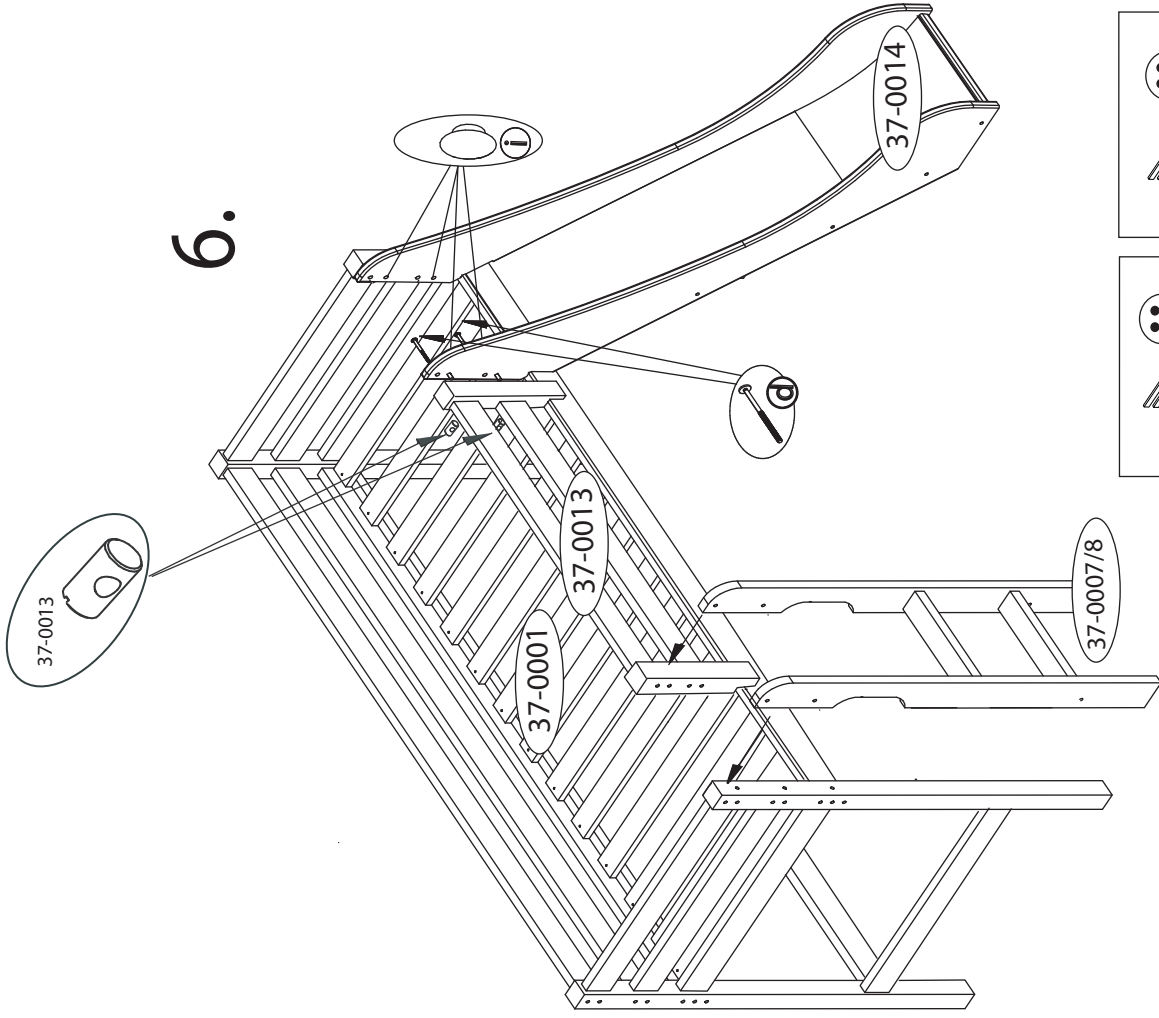
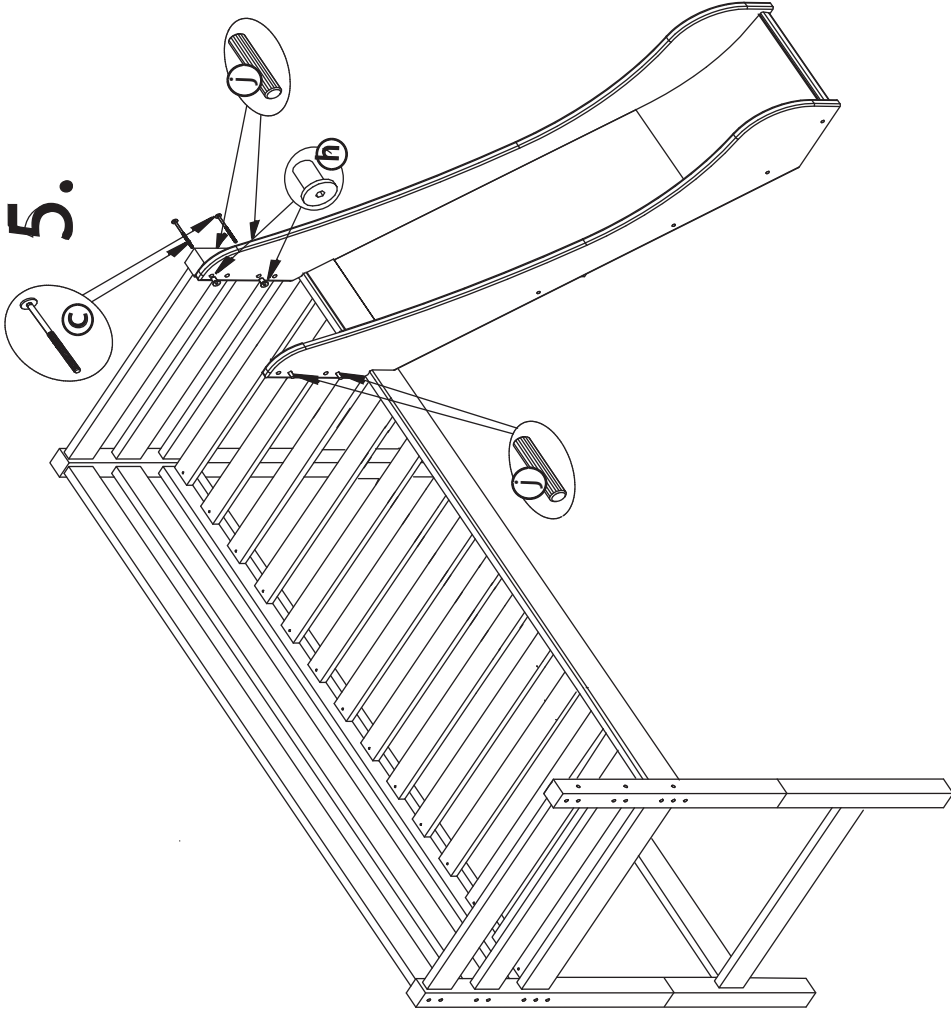
		mm	
a	1-000011-07	10x13	x10
b	1-000030-07	M6x50	x10
c	1-000025-07	M6x80	x2
d	1-000026-07	M6x120	x2
e	1-000013-00	8x40	x28
f	1-000031-00	6x30	x2
g	1-000021-07	Z4	x1
h	1-000027-07	8x15	x2
i	1-000014-57	8x13	x4
j	1-000109-00	8x30	x4

1-000001=





UK-Attention! If purchase of bed and slide at the same time, please do not assemble the safety rail from bed, but use the slide safety rail with the screws from the bed.
DE-Achtung! Beim Kauf von Bett und Rutsche gleichzeitig, bitte nicht die Absturzeiten Front Teil D montieren, sondern die mitgelieferte Absturzeiten für die Rutsche mit die Schrauben vom Bett.
FR-Attention! Si l'achat du lit et la toboggan en même temps, svp n'assemblez pas le rail de sécurité du lit, mais utilisez le rail de sécurité de toboggan avec vis du lit.
UK-Attention! Ved køb af seng og rutschebane samtidig, skal sengehesten fra sengen ikke monteres, men den medleverede sengehest til rutschebanen med skrue fra sengen.



UK-Be aware of the risk of open fire and other heating sources close to the product

DE-Vær opmærksom på risikoen for åben ild og andre varmekilder i nærheden af produktet

DE-Berücksichtigen Sie die Gefahr des geöffneten Feuers und andere Wärmequellen nah an dem Produkt

FR-Ne pas placer le produit à proximité du feu ou du chauffage puissant

Close free holes with caps

Luk alle huller med propper

Schliessen Sie die offenen Löcher mit den Deckkappen

Fermez les trous découverts avec les chapes

