

Ⓛ Aufbauanleitung

Ⓛ Notice de montage

Ⓛ Montagehandleiding

Ⓛ Montážní návod

Ⓛ Szerelési útmutató

Ⓛ Montaj talimatları

Ⓛ Assembly instruction

Ⓛ Istruzione di montaggio

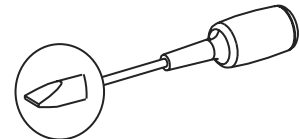
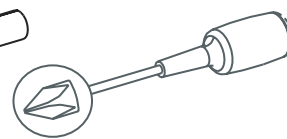
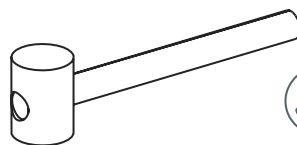
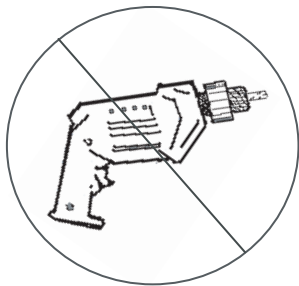
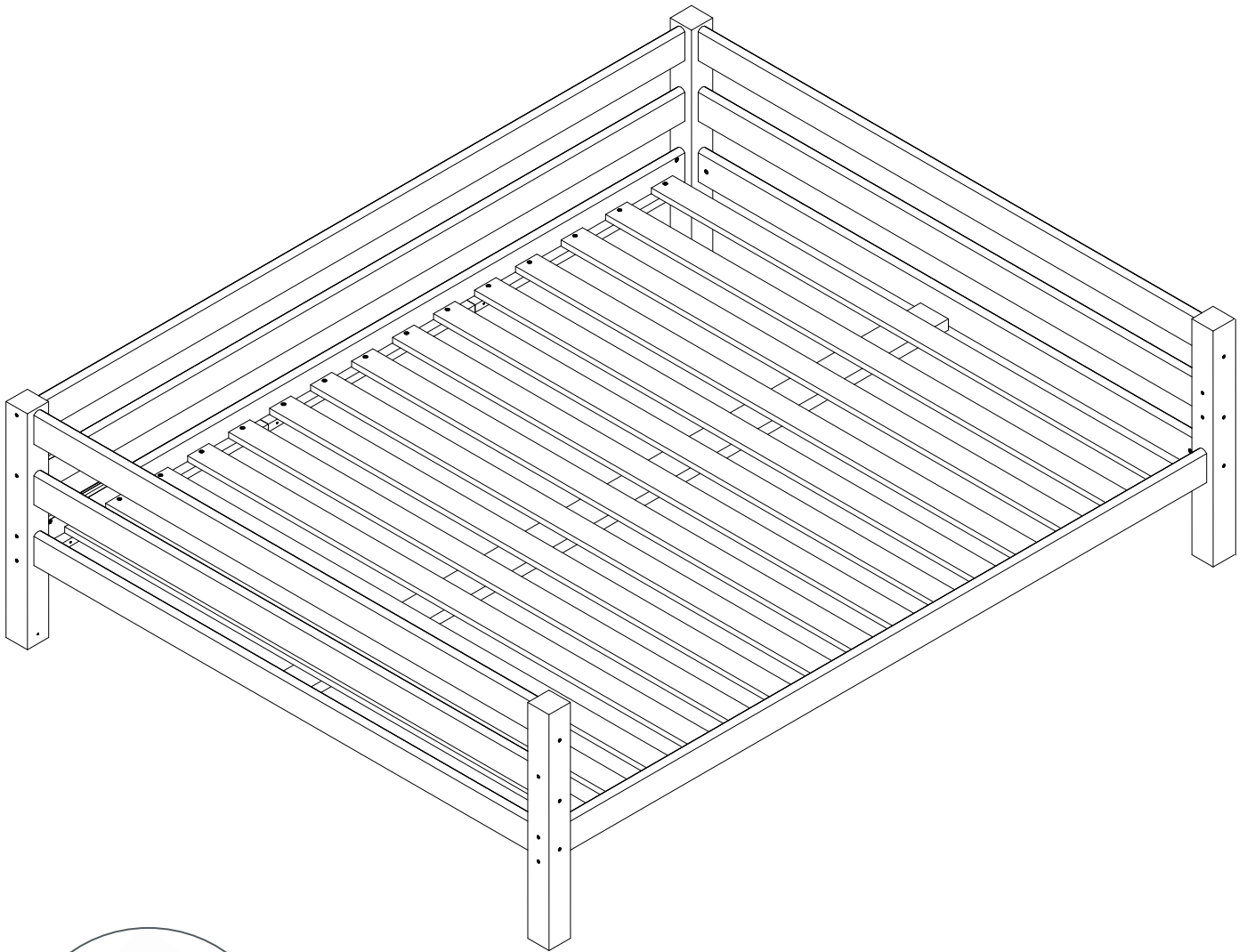
Ⓛ Instrukcja montażu

Ⓛ Navod na montaž

Ⓛ Instrucțiuni de montaj

Ⓛ Инструкция по монтажу

37-0001-32-12A



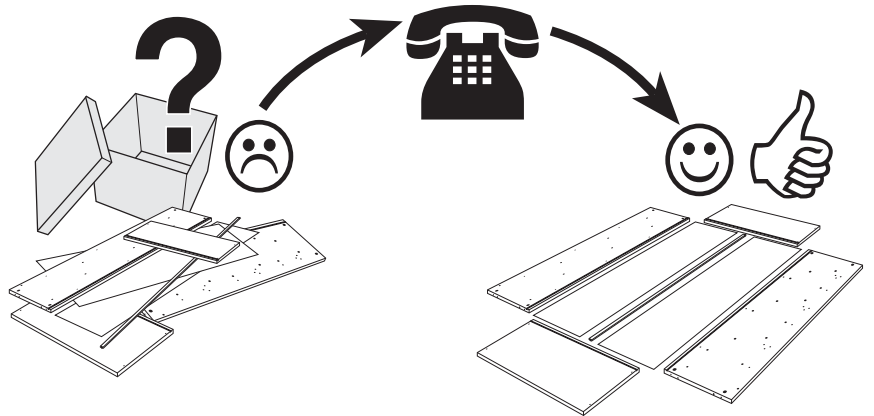
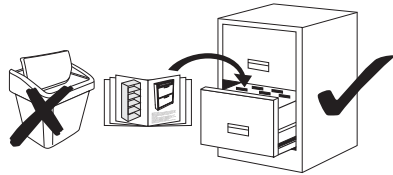
DIN EN 747-1:2015
DIN EN 747-2:2015

Service • Assistenza • Dienstverlening • Serwis Servis • Szerviz • Сервисная служба

Name • Nom • Nome • Naam • Nazwa • Jméno • Názov
Név • Denumire • Isim • Название

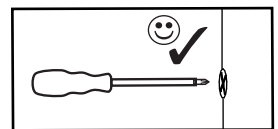
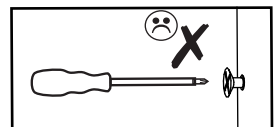
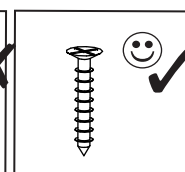
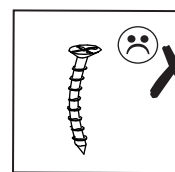
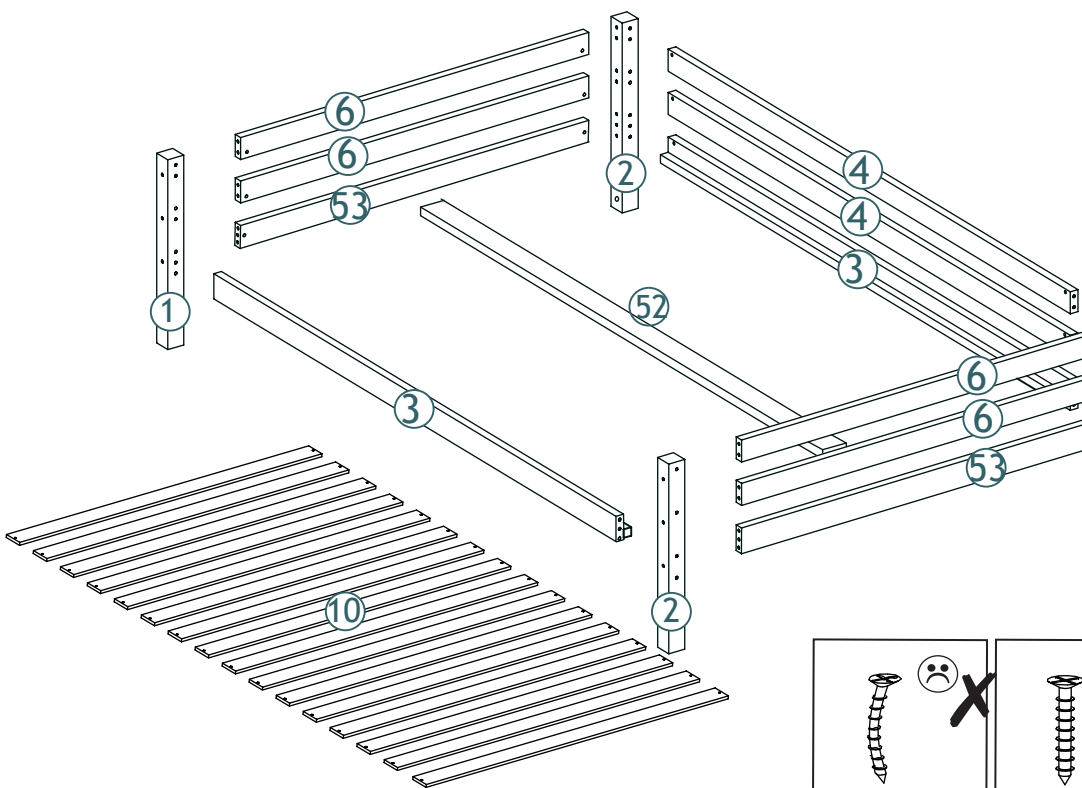
Nr. Nr. • No. • N° • Č • Sz • Номер

Typ • Тип • Type • Tip • Tipus • Druh • Тіро • Тип



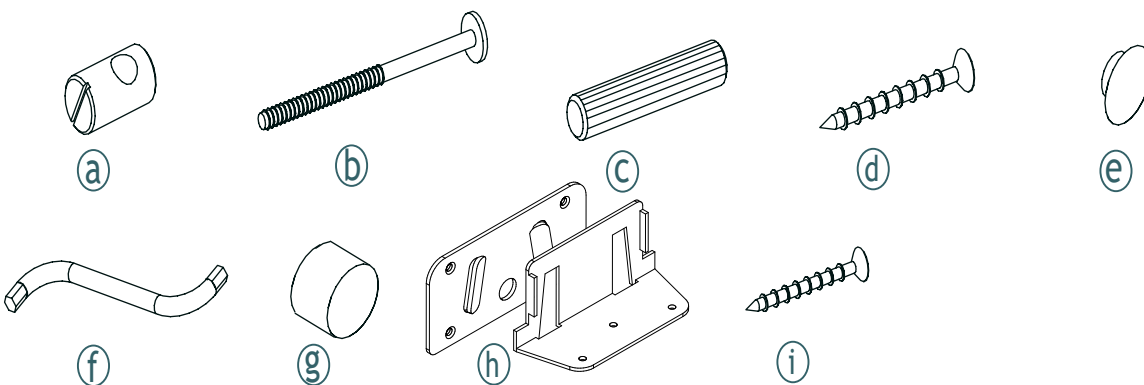
Detail specification

A.i. Nr.	Article Nr.	pcs
①	013001-32	x2
②	013002-32	x2
③	013003-32	x2
④	013004-32	x2
⑥	013112-32	x4
⑩	108821-00	x16
⑤②	013114-00	x1
⑤③	013113-32	x2



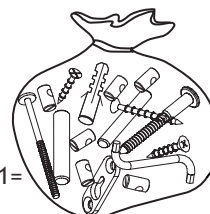
Fitting specification

A.i. Nr.	Article Nr.	Dimensions	pcs
a	1-000011-07	10x18	x24
b	1-000010-07	M6x100	x24
c	1-000013-00	8x40	x24
d	1-000012-07	3x30	x32
e	1-000014-57	8x13	x12
f	1-000015-07	Z4	x1
g	1-000016-57	16x10	x4
h	1-000114-09	8x13	x2
i	1-000115-07	3,5x15	x14

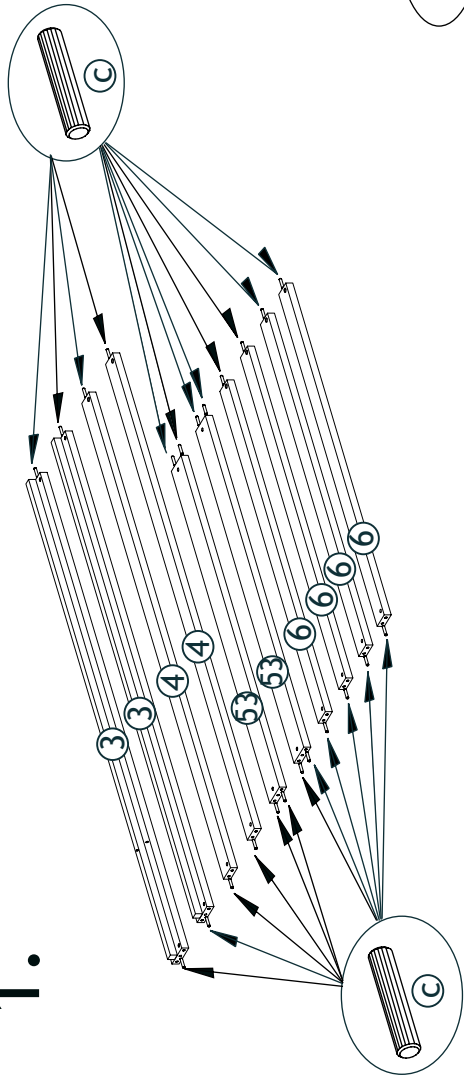


Make sure that there are no loose and leave screws!
Stellen Sie sicher, dass keine losen Schrauben und verlassen!
Zorg ervoor dat er geen losse en laat schroeven!
Assurez-vous qu'il n'y a pas lâches et laissent vis!

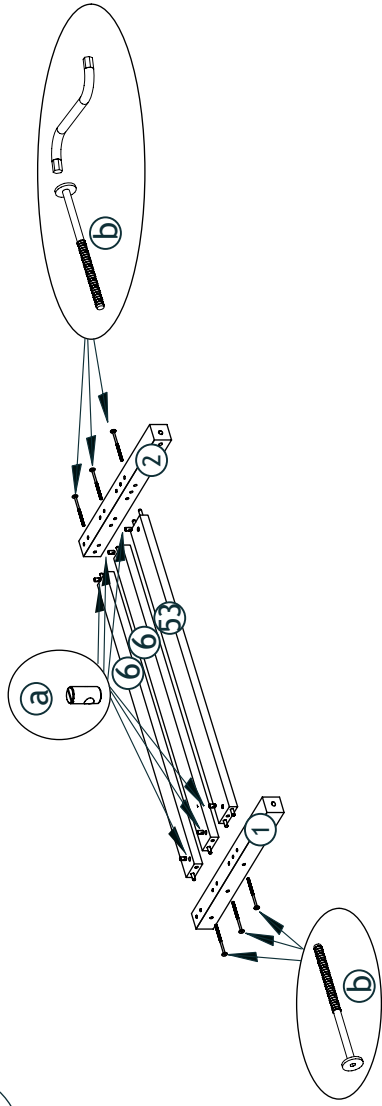
1-000001=



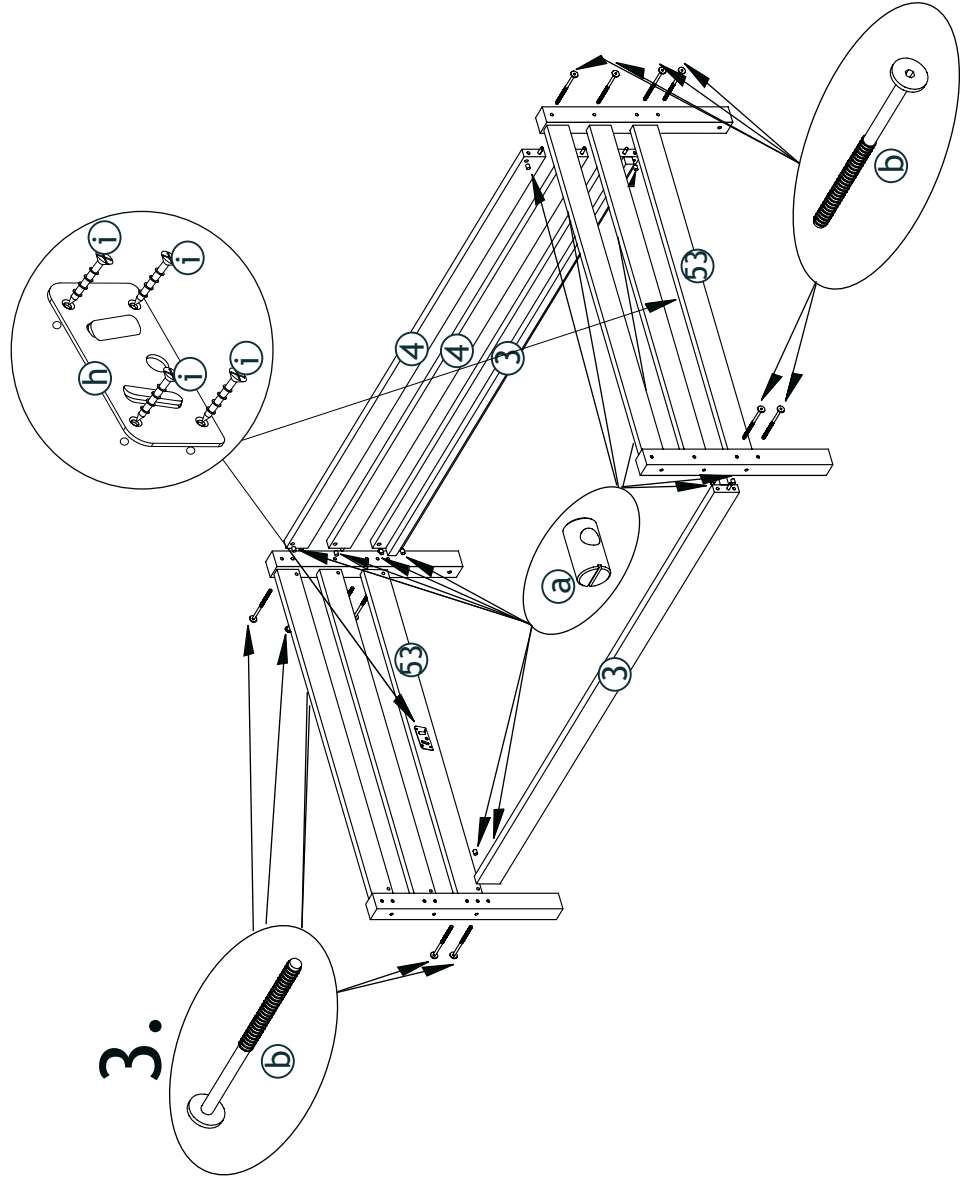
1.



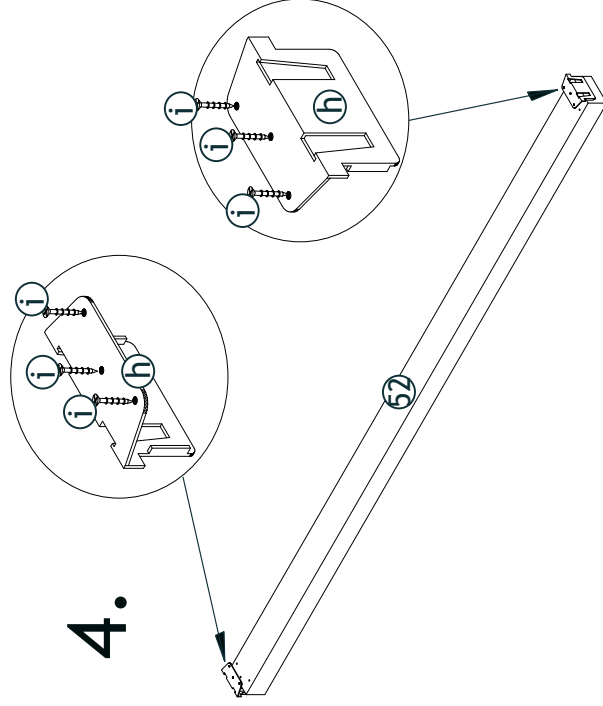
2.

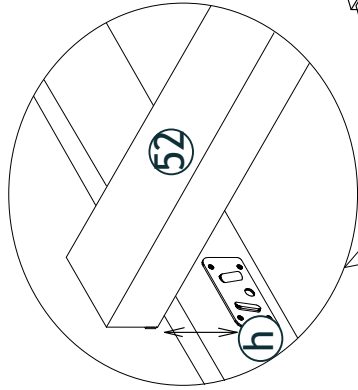


3.

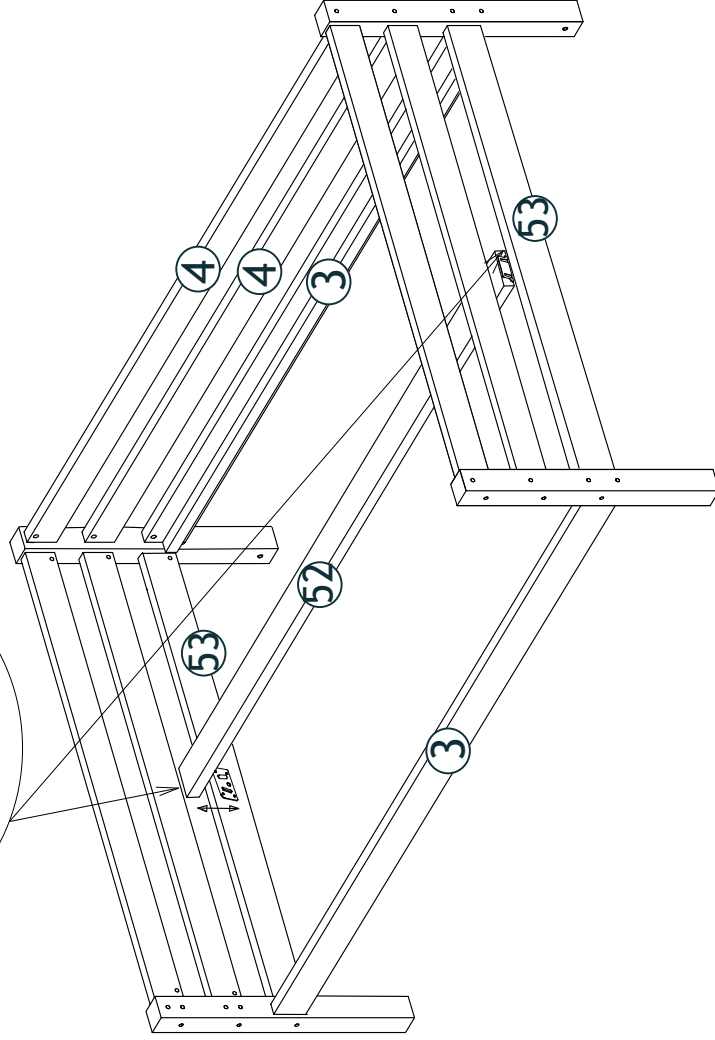


4.

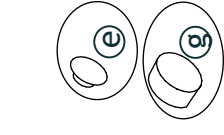
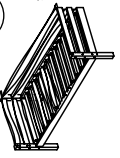
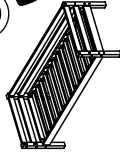
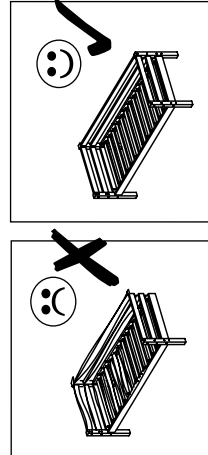
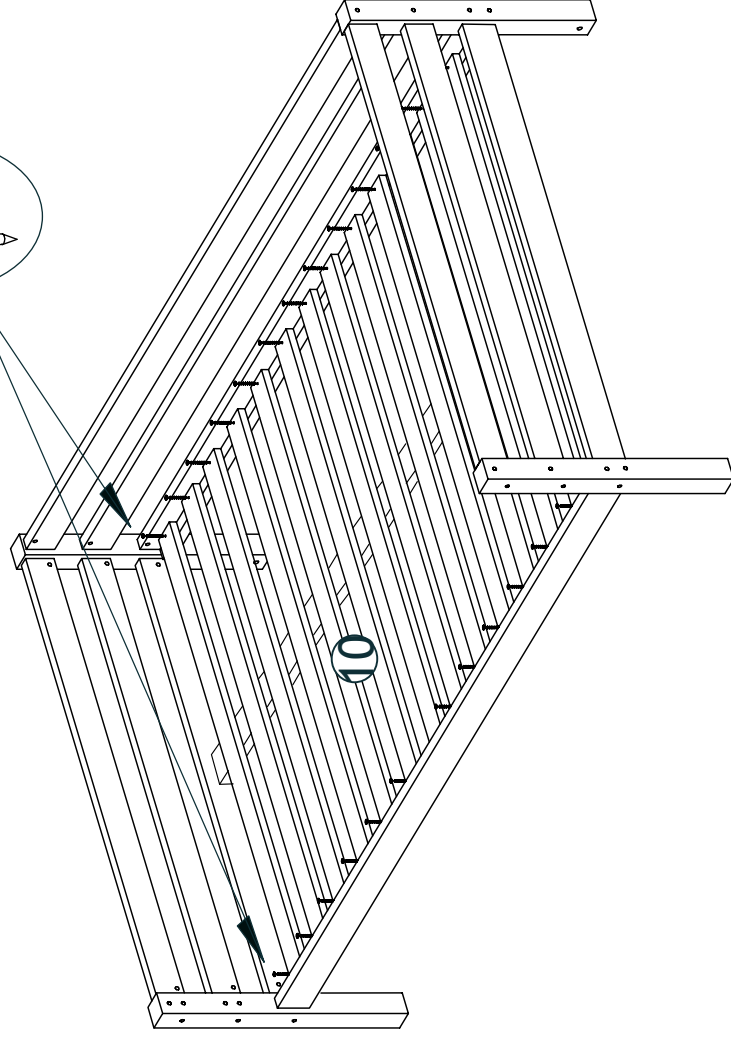
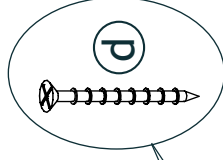




5.



6.



Empfohlene Matratzengröße 90mm!
 Recommended mattress thickness 90mm!
 Anbefalet madrass tykkelse 90mm!
 épaisseur de matelas recommandée 90mm

Close free holes with caps
 Luk alle huller med propper
 Schliessen Sie die offenen Löcher mit den Deckkappen
 Fermez les trous découverts avec les chapes

Ⓛ Aufbauanleitung

Ⓛ Notice de montage

Ⓛ Montagehandleiding

Ⓛ Montážní návod

Ⓛ Szerelési útmutató

Ⓛ Montaj talimatları

Ⓛ Assembly instruction

Ⓛ Istruzione di montaggio

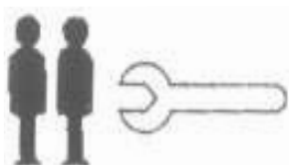
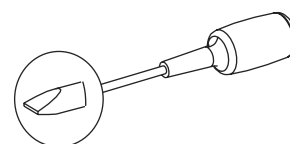
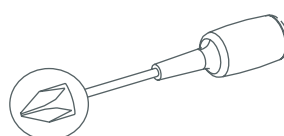
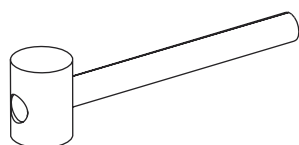
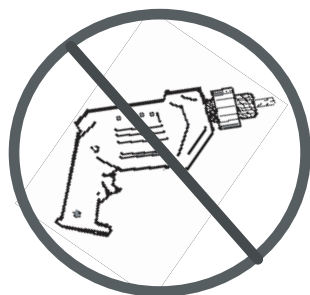
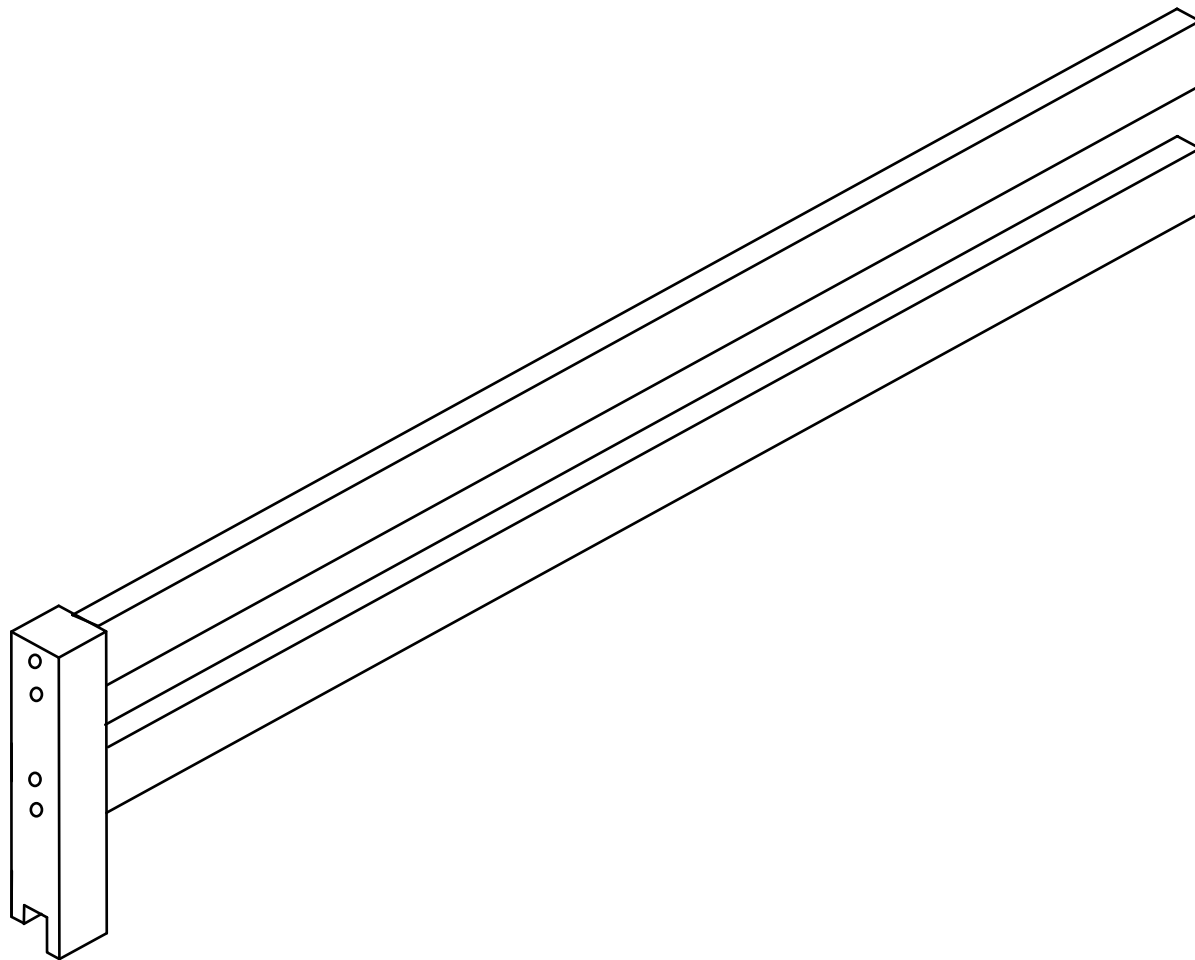
Ⓛ Instrukcja montażu

Ⓛ Navod na montaž

Ⓛ Instrucțiuni de montaj

Ⓛ Инструкция по монтажу

37-0002-32-200



DIN EN 747-1:2015
DIN EN 747-2:2015

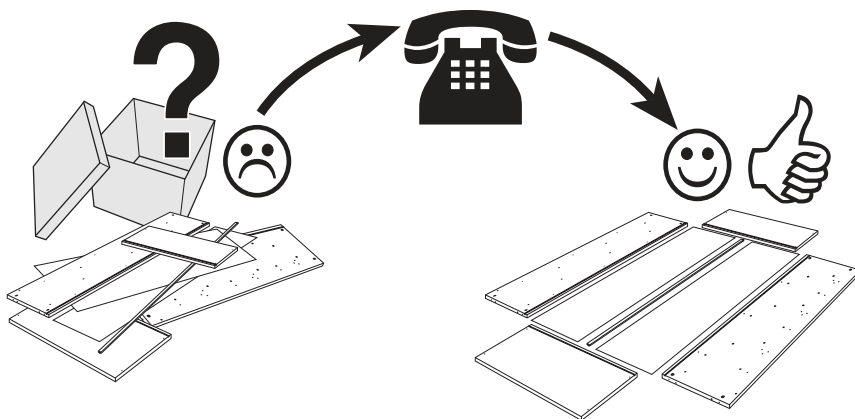
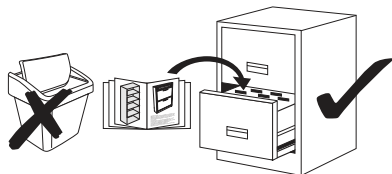


Service • Assistenza • Dienstverlening • Serwis Servis • Szerviz • Сервисная служба

Name • Nom • Nome • Naam • Nazwa • Jméno • Názov
Név • Denumire • Isim • Название

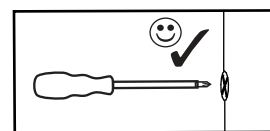
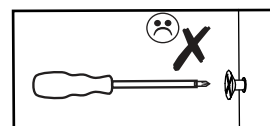
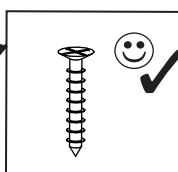
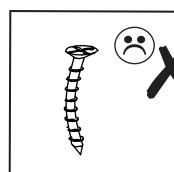
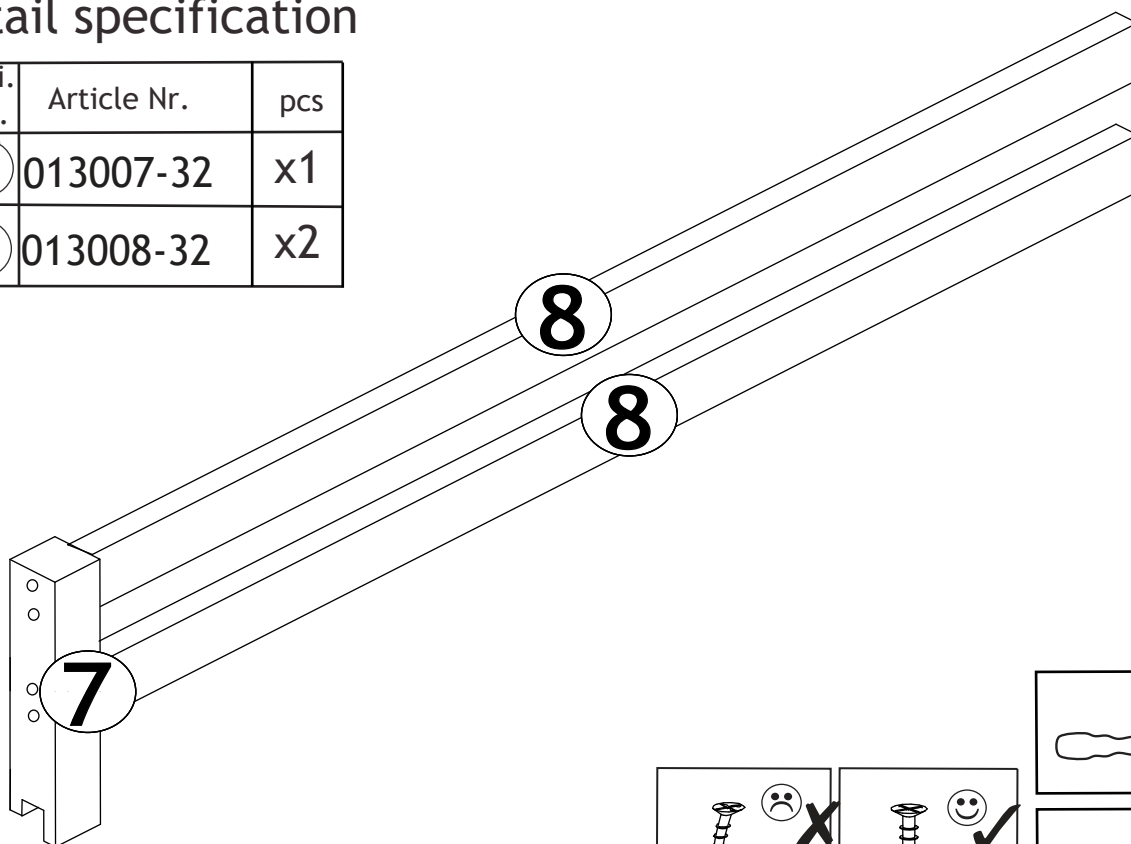
Nr. • No. • N° • Č • Sz • Номер

Typ • Type • Tip • Tipus • Druh • Тип • Тип



Detail specification

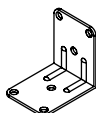
A.i. Nr.	Article Nr.	pcs
7	013007-32	x1
8	013008-32	x2



h



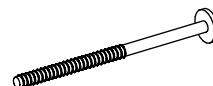
i



j



c



b



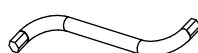
a



e



g

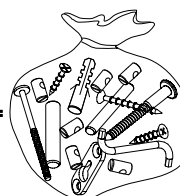


f

Fitting specification

A.i. Nr.	Article Nr.	Dimensions	pcs
h	1-000020-07	3,5x25	x3
i	1-000019-07	3,5x15	x4
j	1-000018-07	48x40x2,5	x1
c	1-000013-00	8x40	x4
b	1-000010-07	M6x100	x4
a	1-000011-07	M6x10/18	x4
e	1-000014-57	6x8	x2
g	1-000017-07	45x45x2	x1
f	1-000015-07	Z4	x1

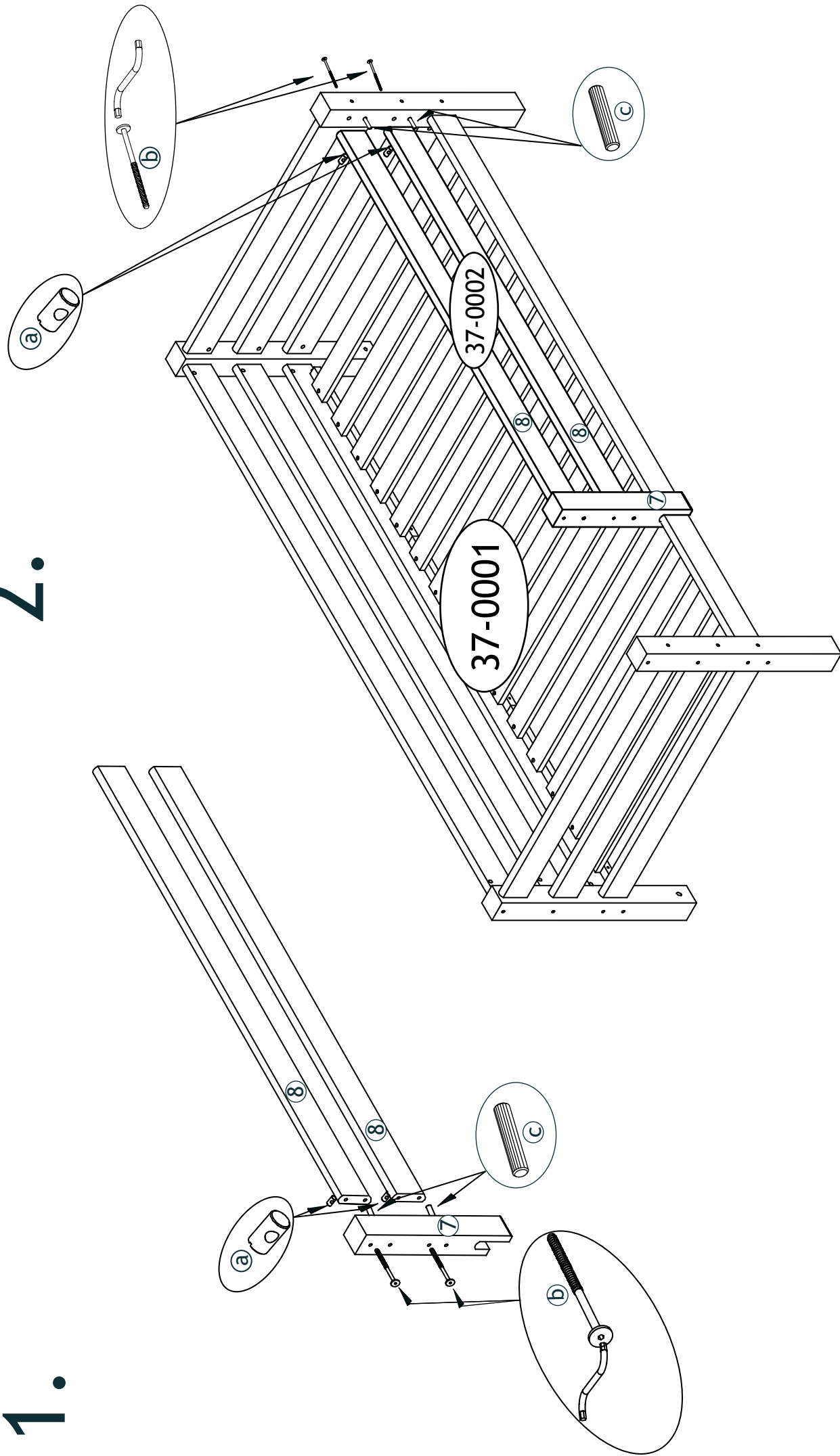
1-000001=



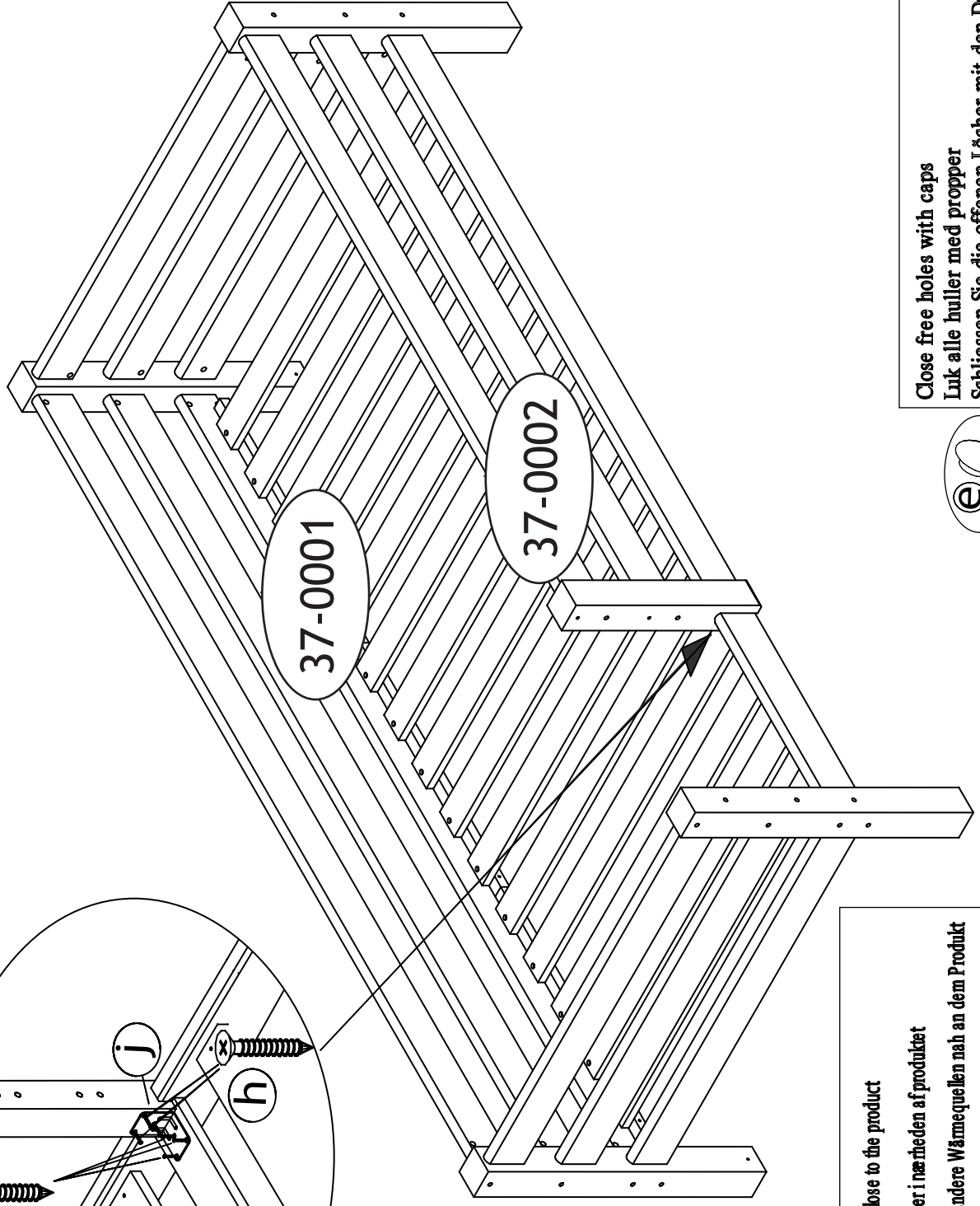
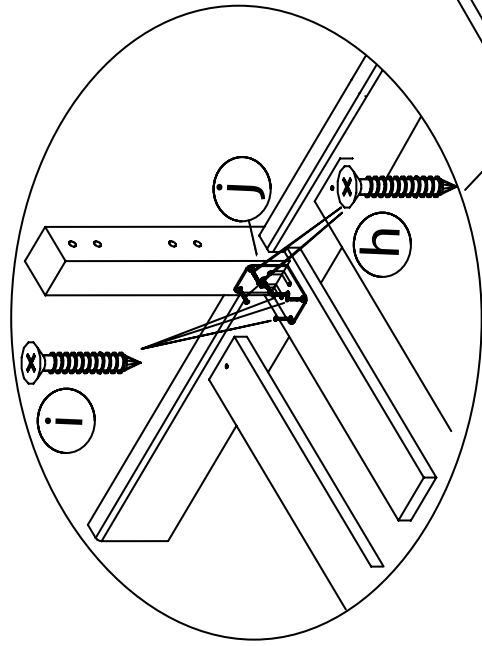
37-0001+37-0002

1.

2.



3.



UK - Be aware of the risk of open fire and other heating sources close to the product

DK - Vær opmærksom på risikoen for åben ild og andre varmekilder i nærheden af produktet

DE - Berücksichtigen Sie die Gefahr des geöffneten Feuers und andere Wärmequellen nah an dem Produkt

FR - Ne pas placer le produit à proximité du feu ou du chauffage puissant

Close free holes with caps

Luk alle huller med propper

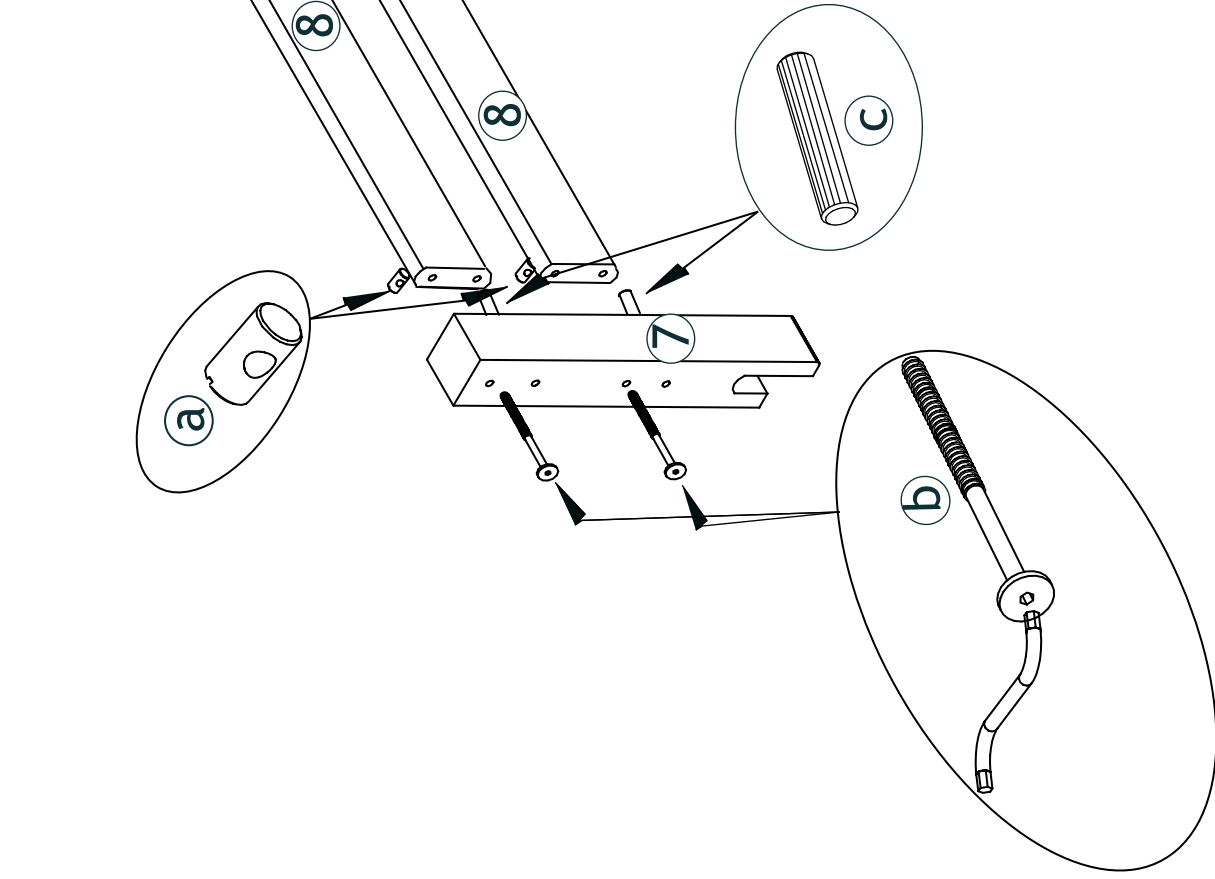
Schliessen Sie die offenen Löcher mit den Deckkappen

Fermez les trous découverts avec les chapes

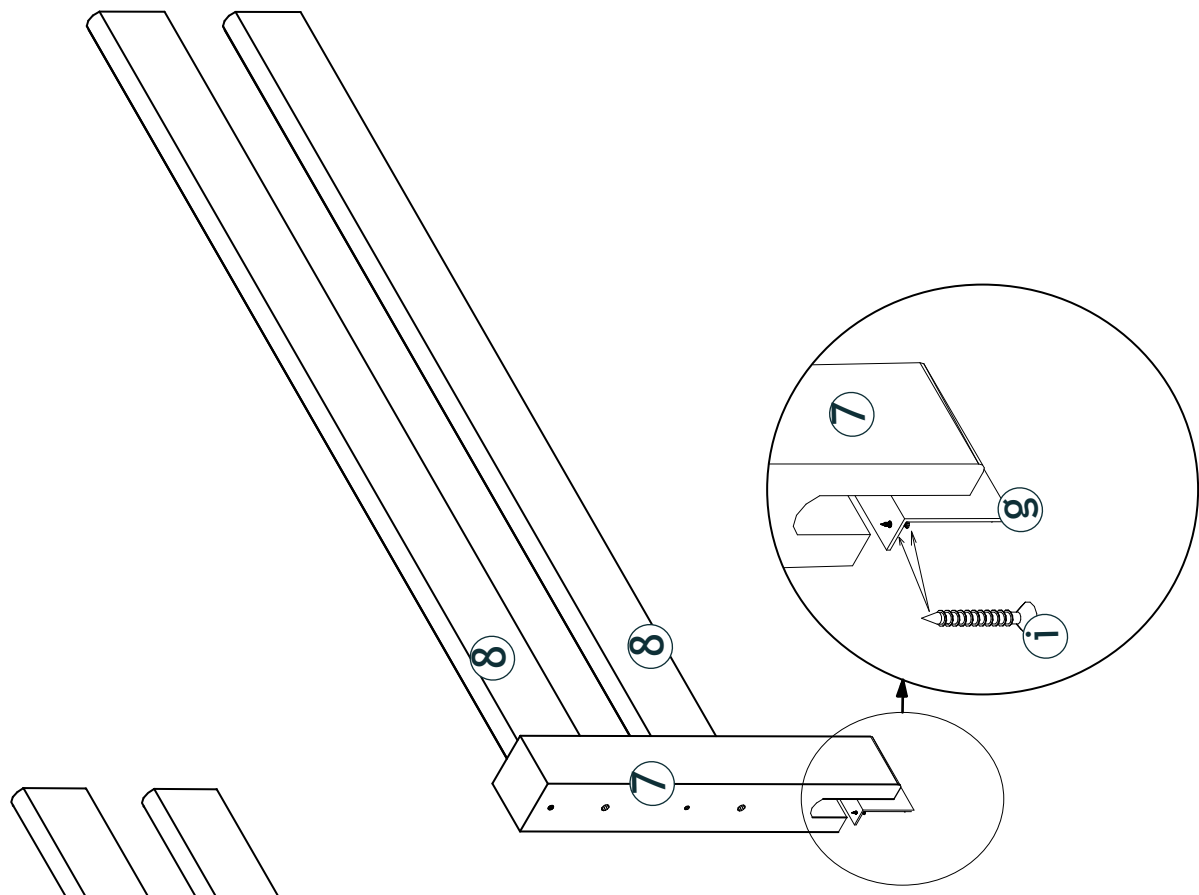


37-0017+37-0002

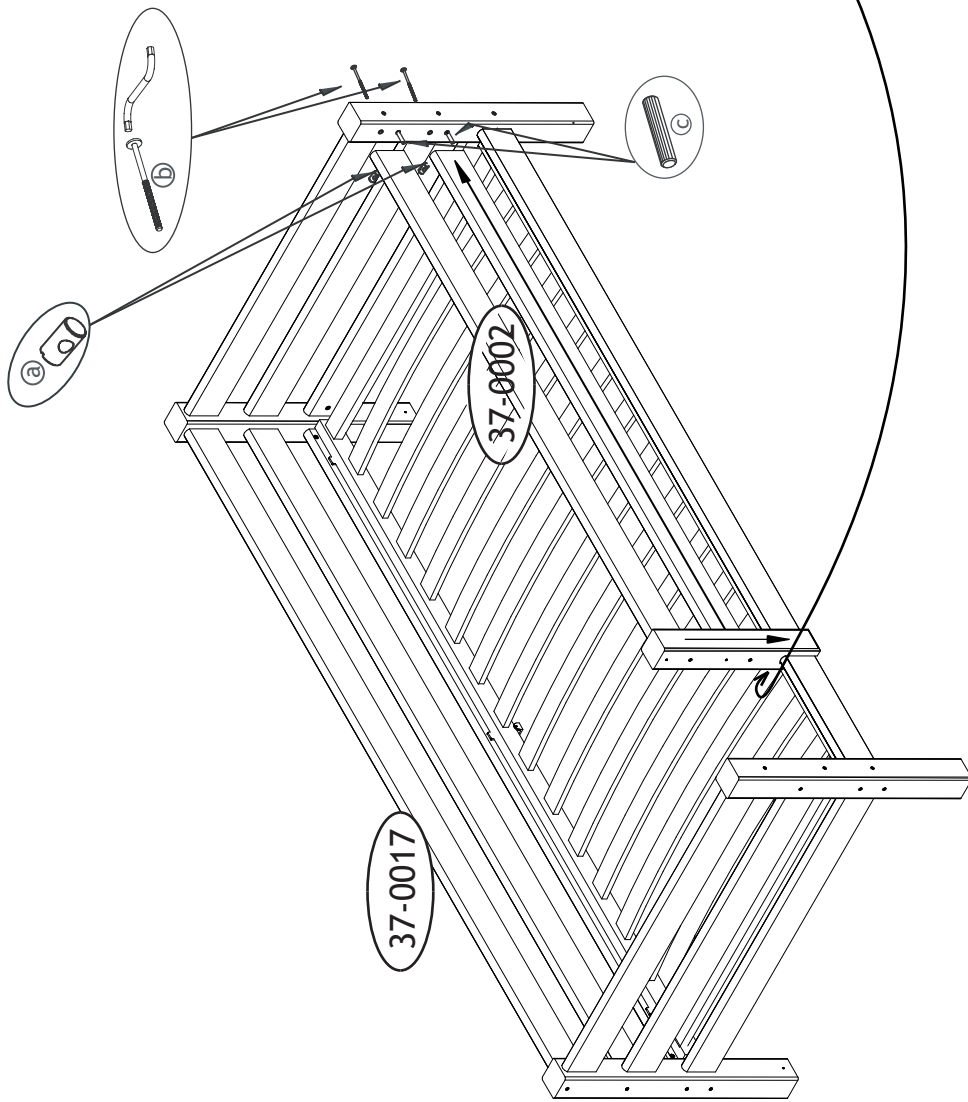
1.



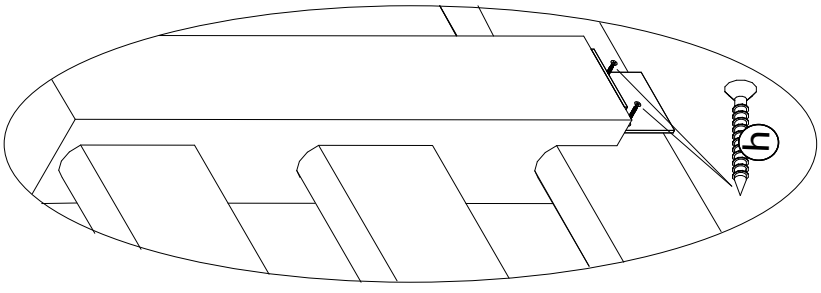
2.



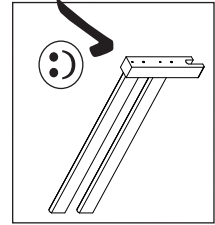
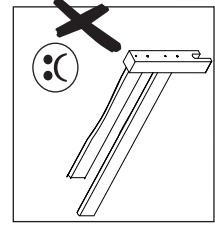
3.



4.



- (UK)** - Be aware of the risk of open fire and other heating sources close to the product
- (DK)** - Vær opmærksom på risikoen for åben ild og andre varmekilder i nærheden af produktet
- (DE)** - Berücksichtigen Sie die Gefahr des geöffnieten Feuers und andere Wärmequellen nah an dem Produkt
- (FR)** - Ne pas placer le produit à proximité du feu ou du chauffage puissant



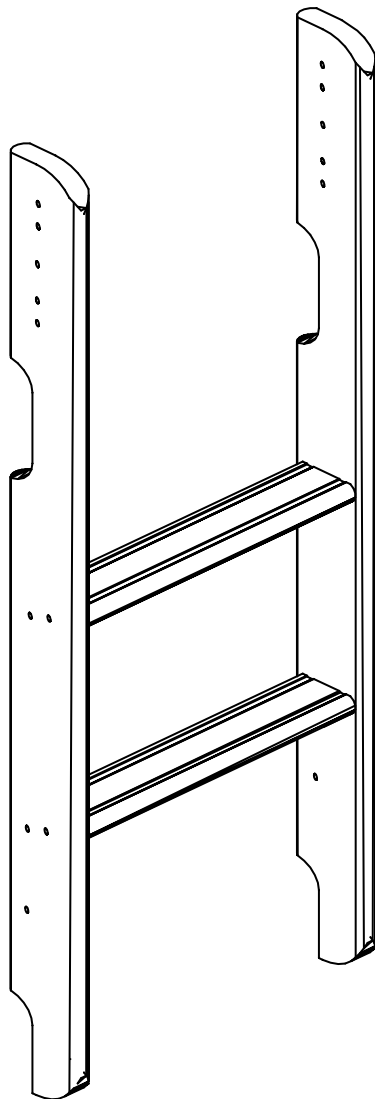
Close free holes with caps
 Luk alle huller med propper
 Schliessen Sie die offenen Löcher mit den Deckkappen
 Fermez les trous découverts avec les chapes



Aufbauanleitung

37-0010-32-000

Leiter
Ladder BunkBed Straight
Stige

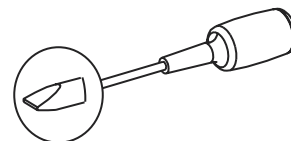
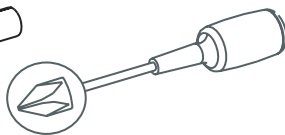
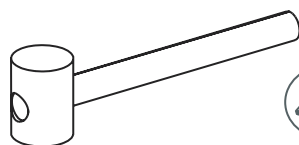
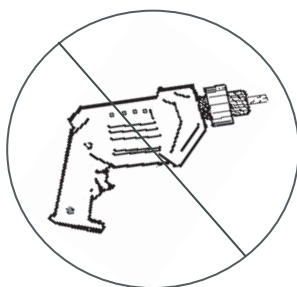


DIN EN 747-1:2007
DIN EN 747-2:2007

Product fullfil the standard "DIN EN 747-1:2007,DIN EN 747-2:2007"
Produktet opfylder krav til standard "DIN EN 747-1:2007,DIN EN 747-2:2007"
Produkt entspricht der Norm "DIN EN 747-1:2007,DIN EN 747-2:2007"
Produit conforme au standard "DIN EN 747-1:2007,DIN EN 747-2:2007"

IMPORTANT-READ CAREFULLY AND RETAIN
WICHTIG-SORGFÄLTIG LESEN UND AUFBEWAHREN
VIGTIGT-LÆS grundigt igennem og opbevar
IMPORTANT-LIRE ATTENTIVEMENT ET A CONSERVER

DE Werkzeuge, die Sie Brauchen werden. **UK** Tools you will need. **FR** Outils nécessaires **DK** Værktøj som er nødvendigt.



DE Wir empfehlen, dass zwei Personen sich bei der Montage beteiligen.

UK It is advisory to be two people during assembly.

FR Nous vous conseillons d'être à deux personnes pour le montage.

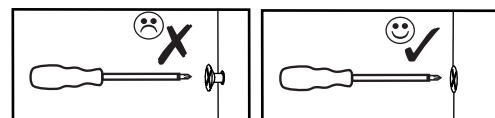
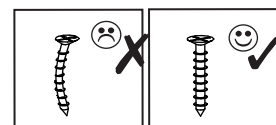
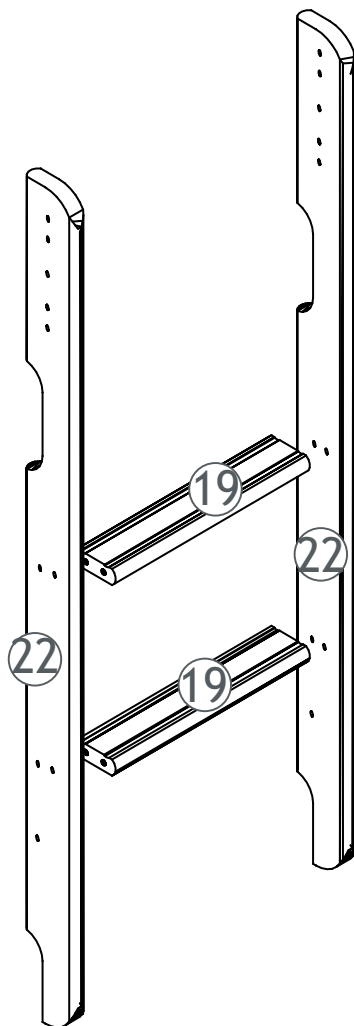
DK Vi anbefaler, at man er to personer om at samle.

SERVICEKARTE

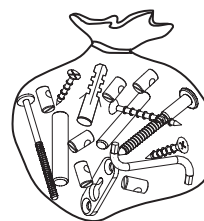
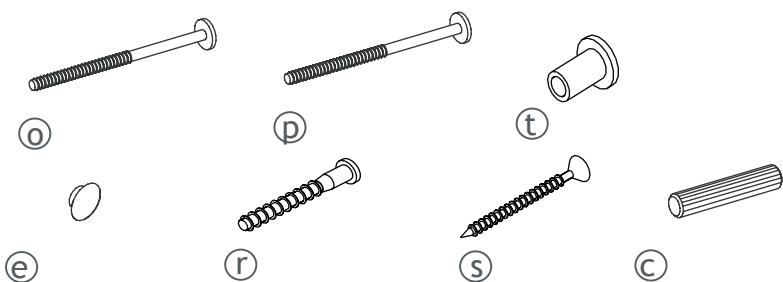
Modellname:	Artikel - Nr.:	Type: (falls vorhanden)	Farb - Nr.: (falls vorhanden)
-------------	----------------	-------------------------	-------------------------------

Detail specification

A.i. Nr.	Article Nr.	pcs
22	013021-32	x2
19	013018-32	x2



(DE) Überprüfungsliste für Zubehör;
 (UK) Fittings checklist;
 (FR) Accessoiresliste de vérification.
 (DK) Checklist for beslag;



=1-000001

Fitting specification

A.i. Nr.	Article Nr.	Dimensions	pcs
o	1-000025-07	M6x85	x2
p	1-000026-07	M6x120	x2
t	1-000027-07	8x15	x2
e	1-000014-57	8x13	x4
r	1-000028-07	7x60	x8
s	1-000029-07	4x50	x6
c	1-000013-00	8x40	x4

Hier können Sie die Schrauben zur besseren Identifizierung nachmessen.



Bitte füllen Sie diese Servicekarte sorgf ällig aus, damit Sie alle nötigen Daten bei Ihrer Ersatzteilbestellung zur Hand haben. Die Telefonnummer der Bestellannahme finden Sie in Ihrem aktuellen Katalog.

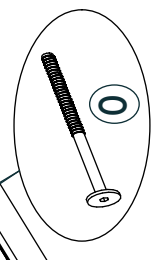
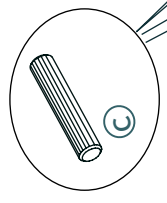
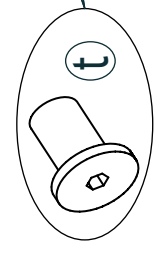
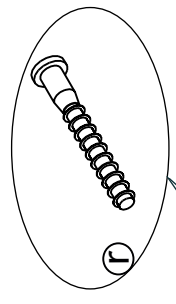
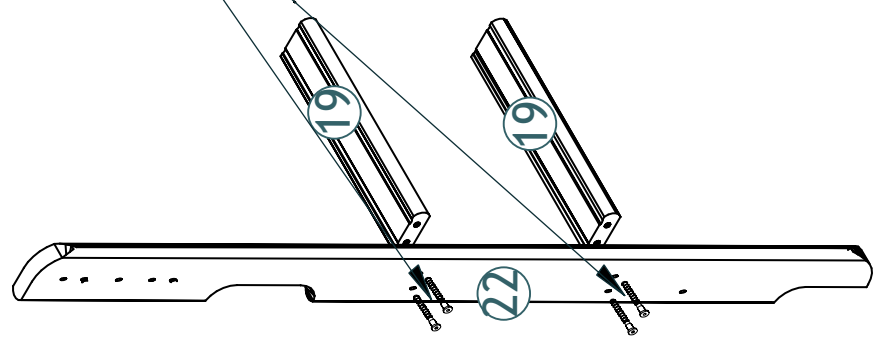
Modellname :;
 Artikel - Nr :;
 Type:;
 Farb - Nr :;
 Kundennummer:;
 Name:.....;
 Strasse:..... Haus - Nr :;
 PLZ:..... Ort:.....;
 Rechnungsdatum:;

Tel. für Rückfragen:;
 Grund der Ersatzteilanforderung:

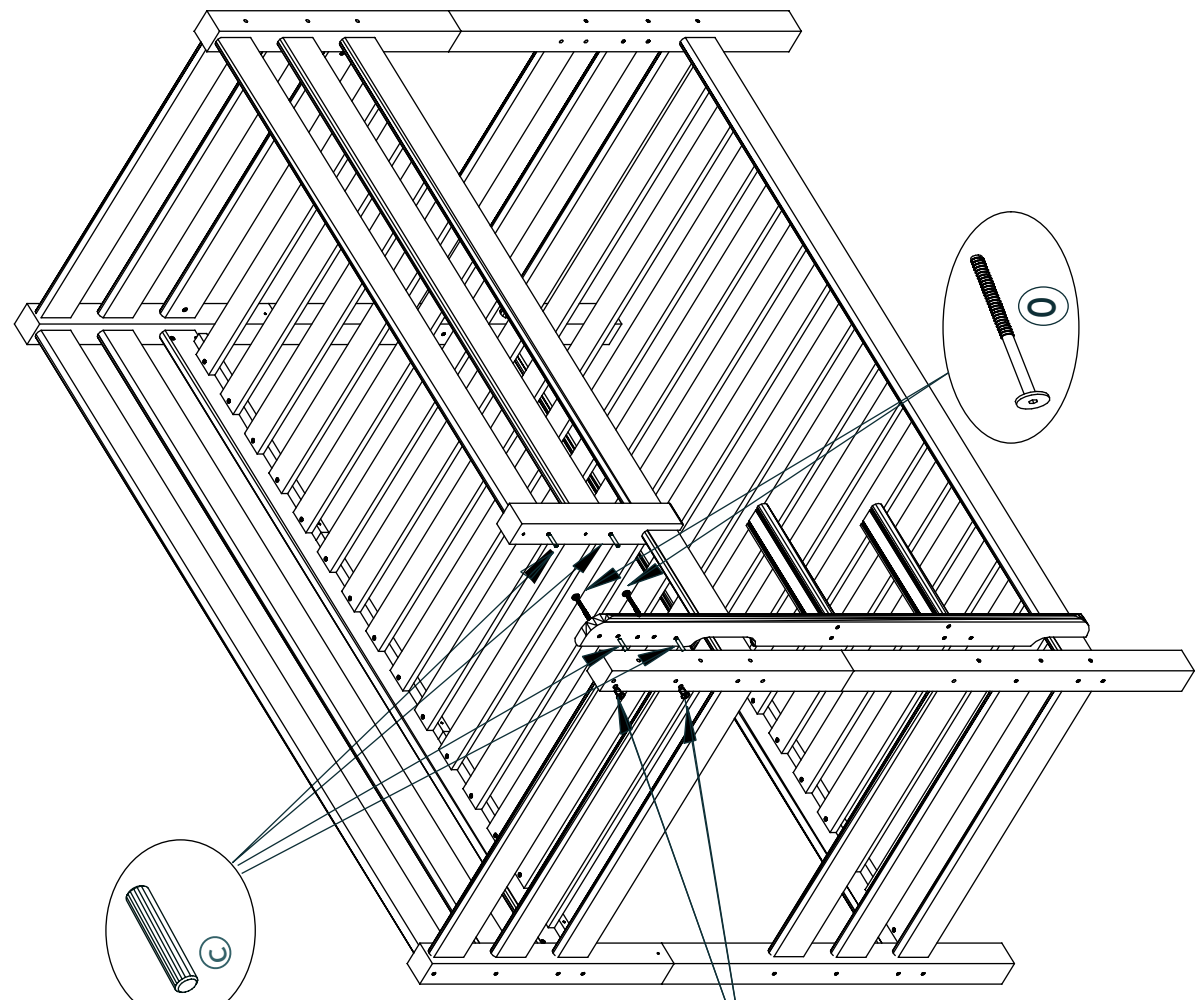
Benötigte Teile:

Teile-Nr	Bezeichnung	Anzahl

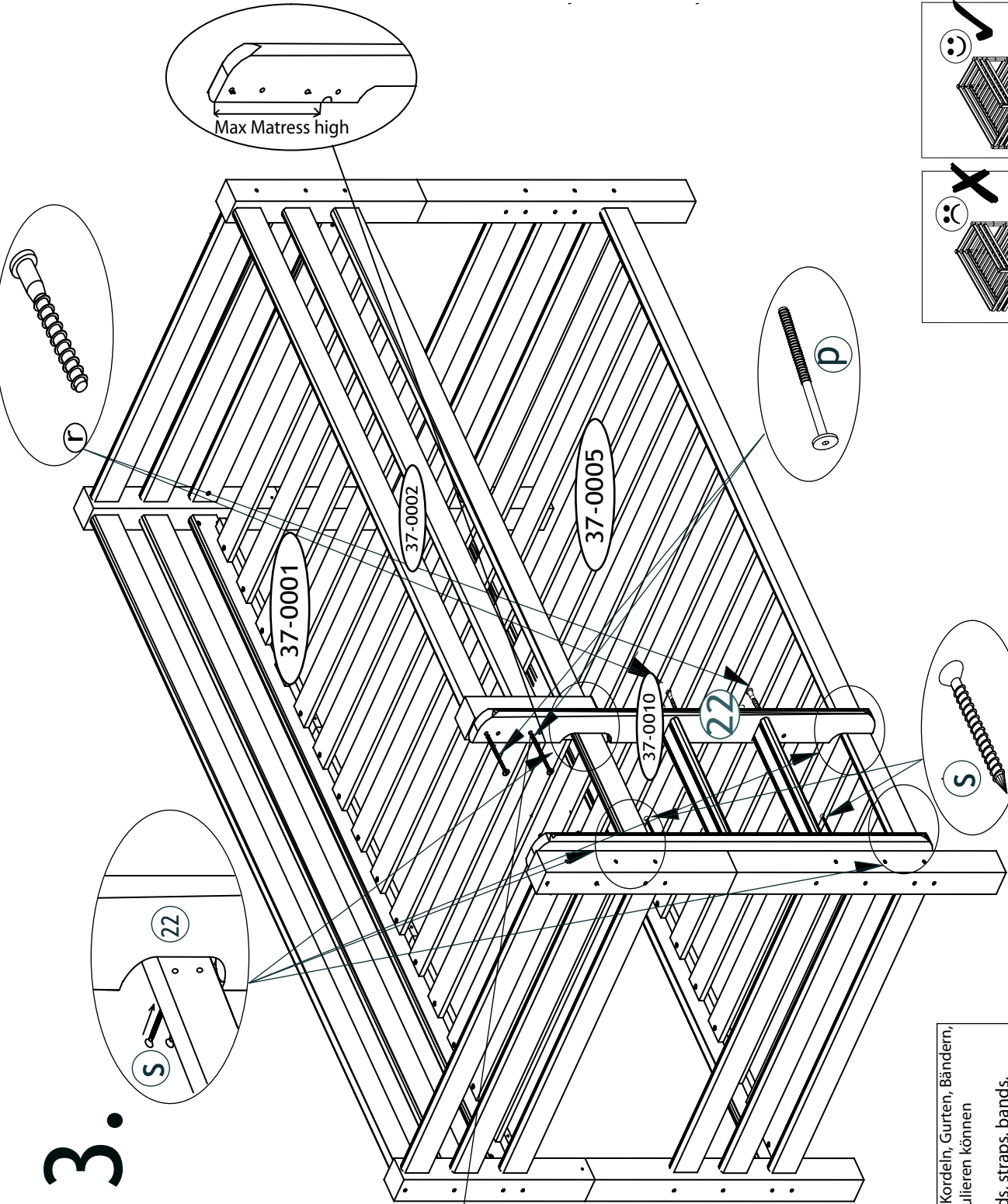
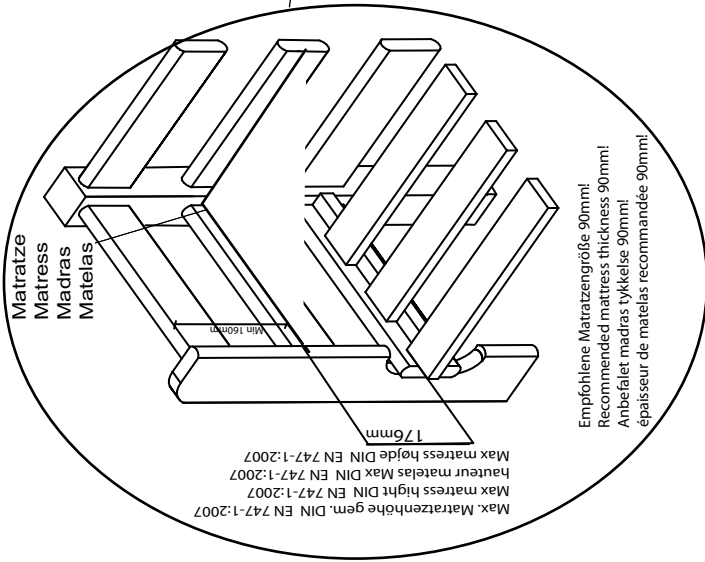
1.



2.



3.



VORSICHT- dass sich Kinder mit Gegenständen, z. B. Stricken, Schnüren, Kordeln, Gurten, Bändern, die an einem Etagenbett/Hochbett befestigt oder abhängt sind, strangulieren können
Important - that children with objects such as ropes, cords, cords, straps, bands, beginning at bed / loft mounted or are dependent, strangulation

DE Halten Sie das Bett stets in Kontakt mit der Wand. Falls das nicht möglich ist, darf der Abstand zwischen der oberen Abstützung und der Wand nicht mehr als 75 mm betragen oder der Abstand muß größer als 230 mm sein. Alle Schrauben und Befestigungen müssen immer fest sein. Stellen Sie sicher, dass es keine lose Schrauben gibt. DIN EN 747-1:2007
UK Please hold the bed straight in contact with the wall. If that is not possible, the distance between the upper safety rail and the wall may not be larger than 75 mm or it must be more than 230 mm. All Screws and fittings must always be tight. Ensure that there are not loose screws. DIN EN 747-1:2007

FR Tenez le lit droit contact avec le mur. Si ce n'est pas possible, la distance entre le rail supérieur de sécurité et le mur peut ne pas être plus grande que 75 millimètres ou elle doit être plus de 230 millimètres. Vérifier que la quincaillerie est bien vissée en permanence, faire attention à des vis qui peuvent se dévisser. DIN EN 747-1:2007
DK Hold venligt sengen i lige kontakt med væggen. Er dette ikke muligt må afstanden mellem øverste sikkerhedsrælle og væg ikke være mere end 75mm eller skal den være mere end 230mm. Alle skrue og beslag skal altid være strammet til. Vær opmærksom på, at der ikke er løse skrue. DIN EN 747-1:2007

Close free holes with caps
 Luk alle huller med propper
 Schliessen Sie die offenen Löcher mit den Deckkappen
 Fermez les trous découverts avec les chapes



Ⓓ Aufbauanleitung

Ⓕ Notice de montage

Ⓖ Montagehandleiding

Ⓒ Montážní návod

Ⓗ Szerelési útmutató

Ⓙ Montaj talimatları

Ⓖ Assembly instruction

Ⓙ Istruzione di montaggio

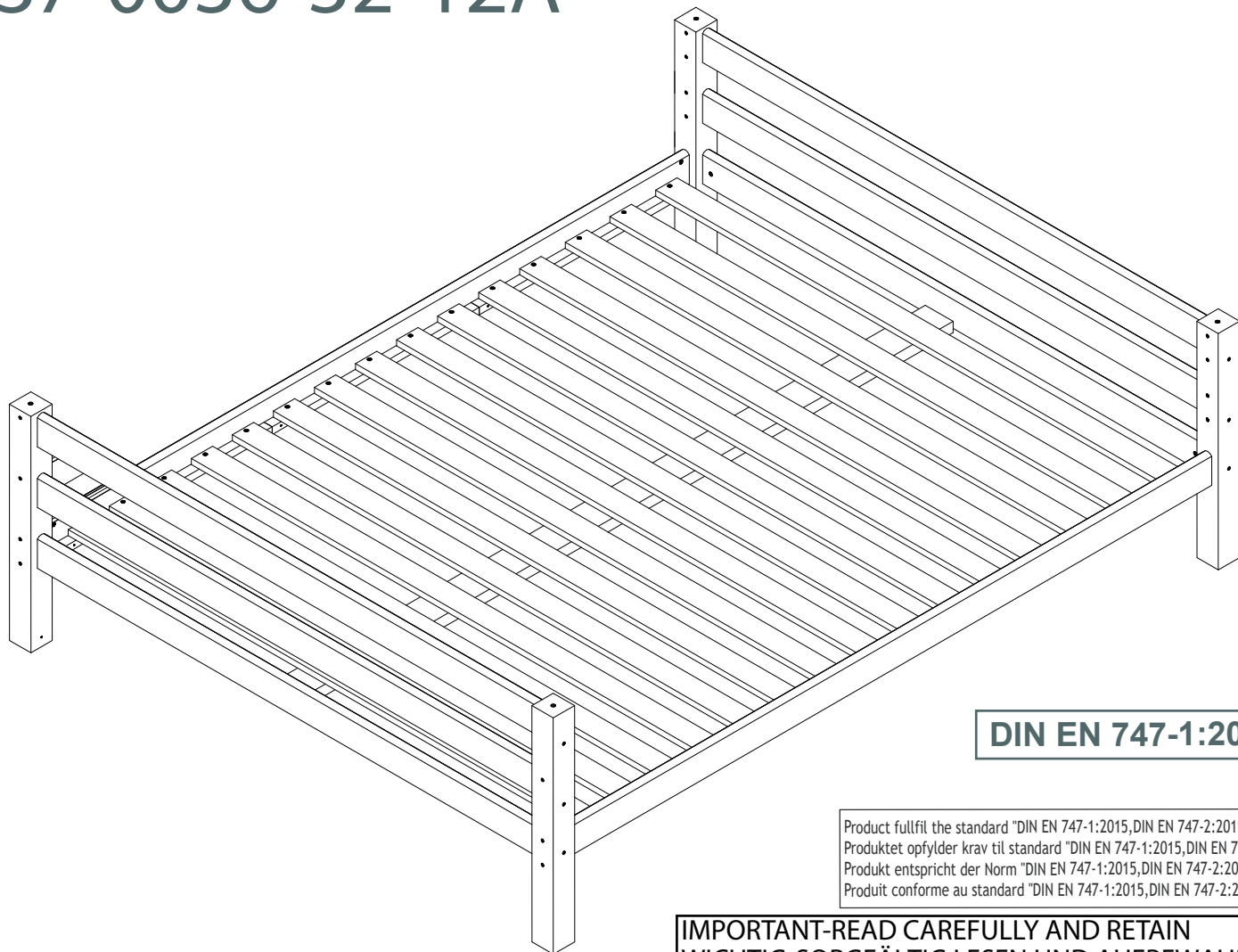
Ⓘ Instrukcja montażu

Ⓙ Navod na montaž

Ⓘ Instrucțiuni de montaj

Ⓙ Инструкция по монтажу

37-0036-32-12A



DIN EN 747-1:2015

Product fulfill the standard "DIN EN 747-1:2015,DIN EN 747-2:2015"
Produktet opfylder krav til standard "DIN EN 747-1:2015,DIN EN 747-2:2015"
Produkt entspricht der Norm "DIN EN 747-1:2015,DIN EN 747-2:2015"
Produit conforme au standard "DIN EN 747-1:2015,DIN EN 747-2:2015"

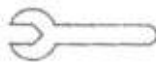
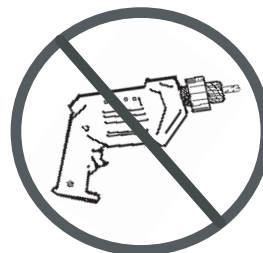
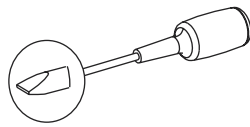
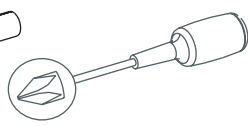
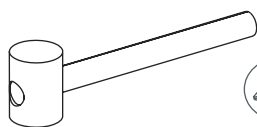
**IMPORTANT-READ CAREFULLY AND RETAIN
WICHTIG-SORGFÄLTIG LESEN UND AUFBEWAHREN
VIGTIGT-LÆS grundigt igennem og opbevar
IMPORTANT-LIRE ATTENTIVEMENT ET A CONSERVER**

Ⓓ Werkzeuge, die Sie Brauchen werden.

Ⓖ Tools you will need.

Ⓕ Outils nécessaires

Ⓙ Værktøj som er nødvendigt.



Ⓓ Wir empfehlen, dass zwei Personen sich bei der Montage beteiligen.

Ⓖ It is advisory to be two people during assembly.

Ⓕ Nous vous conseillons d'être à deux personnes pour le montage.

Ⓙ Vi anbefaler, at man er to personer om at samle.

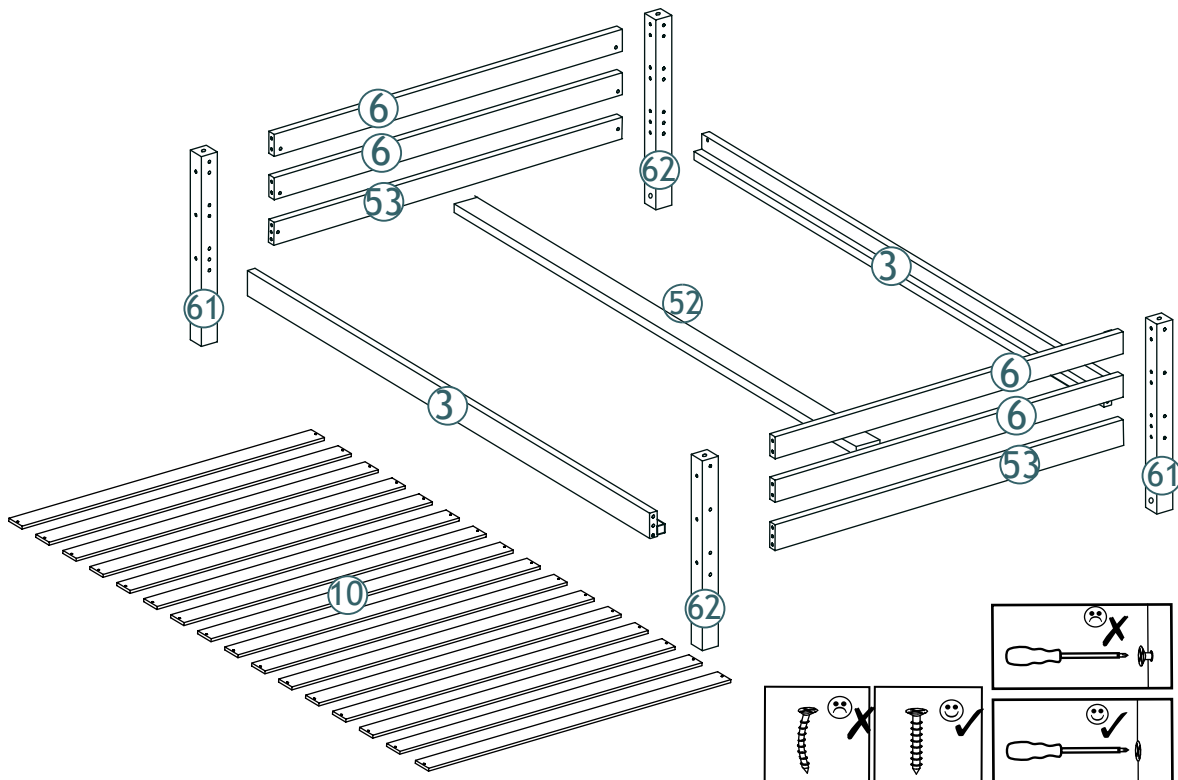
SERVICEKARTE

Modellname:	Artikel - Nr.:	Type: (falls vorhanden)	Farb - Nr.: (falls vorhanden)
-------------	----------------	-------------------------	-------------------------------

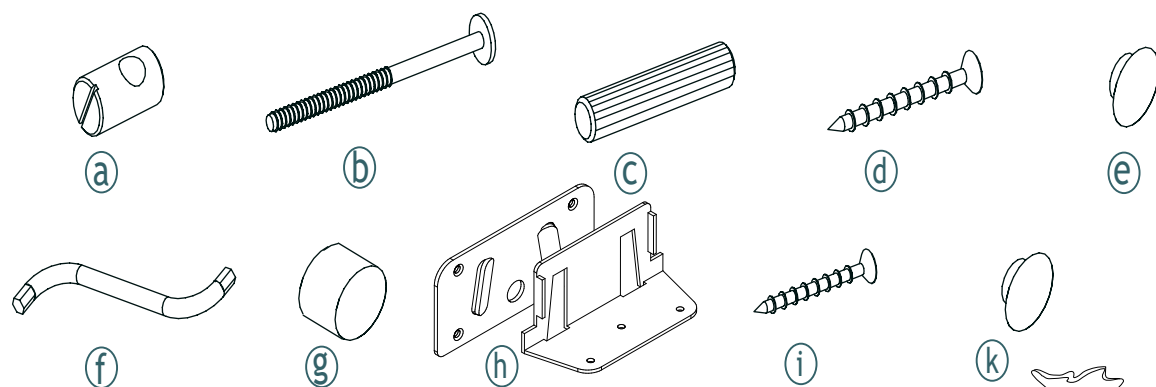
Lie be Kundin, lieber Kunde, obwohl wir unsere Möbel vor der Auslieferung einer eingehenden Endkontrolle unterziehen, kann es vorkommen, dass einmal ein Zubehörteil fehlt oder dass ein Teil während des Transports beschädigt wird. Senden Sie den Artikel in so einem Fall bitte nicht zurück, sondern fordern Sie einfach Ersatz für das fehlende bzw. beschädigte Teil unserer Kunden-Hotline an. Die Telefonnummer finden Sie auf den Serviceseiten im aktuellen Katalog. Bitte nennen Sie bei der Ersatzteilbestellung Modellnamen, Artikelnummer, Type und Farbnummer des Möbelstückes sowie die benötigten Ersatzteilnummern/-bezeichnungen, wie sie in dieser Anleitung angegeben sind. Wir werden Ihre Anforderung sofort bearbeiten und Ihnen das Ersatzteil umgehend zusenden.

Detail specification

A.i. Nr.	Article Nr.	pcs
61	013061-32	x2
62	013062-32	x2
3	013003-32	x2
6	013112-32	x4
10	108821-00	x16
52	013114-00	x1
53	013113-32	x2



DE Überprüfungliste für Zubehör;
 UK Fittings checklist;
 FR Accessoiresliste de vérification.
 DK Checkliste for beslag;



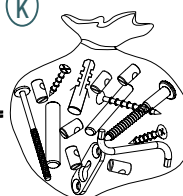
Fitting specification

A.i. Nr.	Article Nr.	Dimensions	pcs
a	1-000011-07	10x18	x20
b	1-000010-07	M6x100	x20
c	1-000013-00	8x40	x20
d	1-000012-07	3x30	x32
e	1-000014-57	8x13	x24
f	1-000015-07	Z4	x1
g	1-000016-57	16x10	x4
h	1-000114-09	8x13	x2
i	1-000115-07	3,5x15	x14
k	1-000170-57	10x15	x4

Hier können Sie die Schrauben zur besseren Identifizierung nachmessen.



1-000001=



Bitte füllen Sie diese Servicekarte sorgfältig aus, damit Sie alle nötigen Daten bei Ihrer Ersatzteilbestellung zur Hand haben. Die Telefonnummer der Bestellannahme finden Sie in Ihrem aktuellen Katalog.

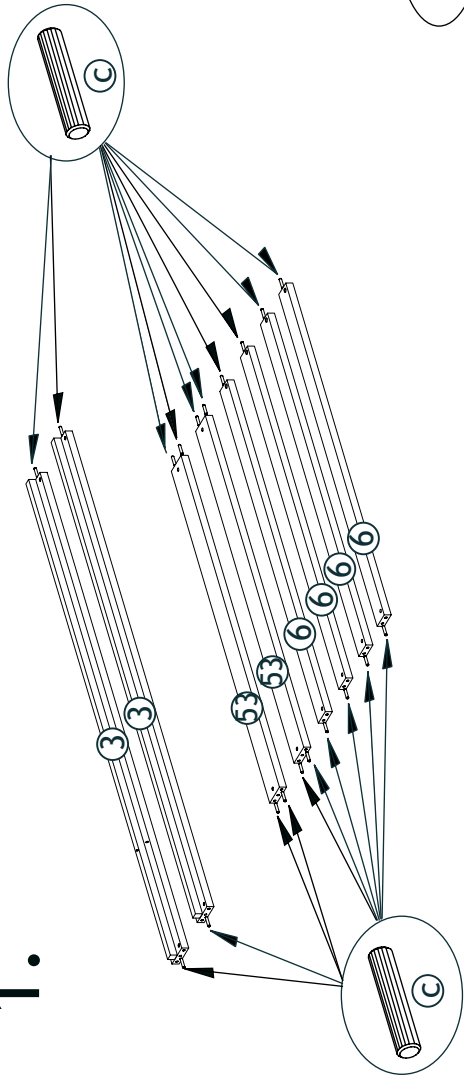
Modellname: ;
 Artikel - Nr: ;
 Type: ;
 Farb - Nr: ;
 Kundennummer: ;
 Name: ;
 Strasse:..... Haus - Nr : ;
 PLZ:..... Ort:..... ;
 Rechnungsdatum: ;

Tel. für Rückfragen: ;
 Grund der Ersatzteilanforderung: ;

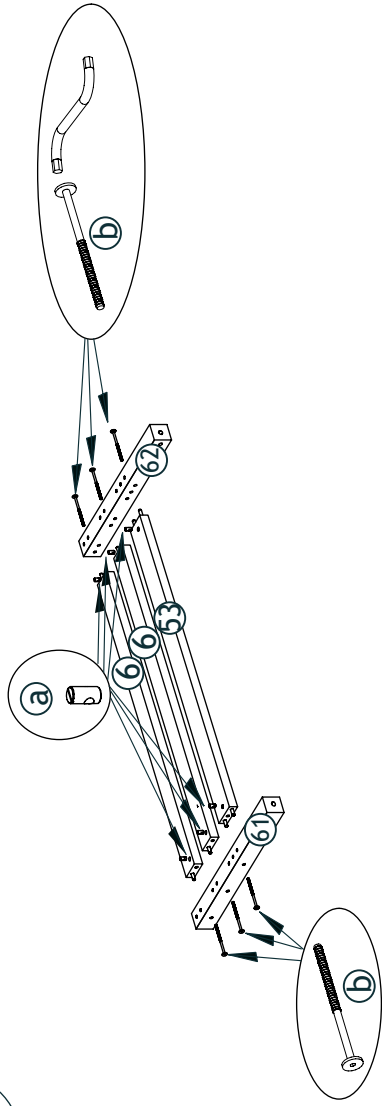
Benötigte Teile:

Teile-Nr	Bezeichnung	Anzahl

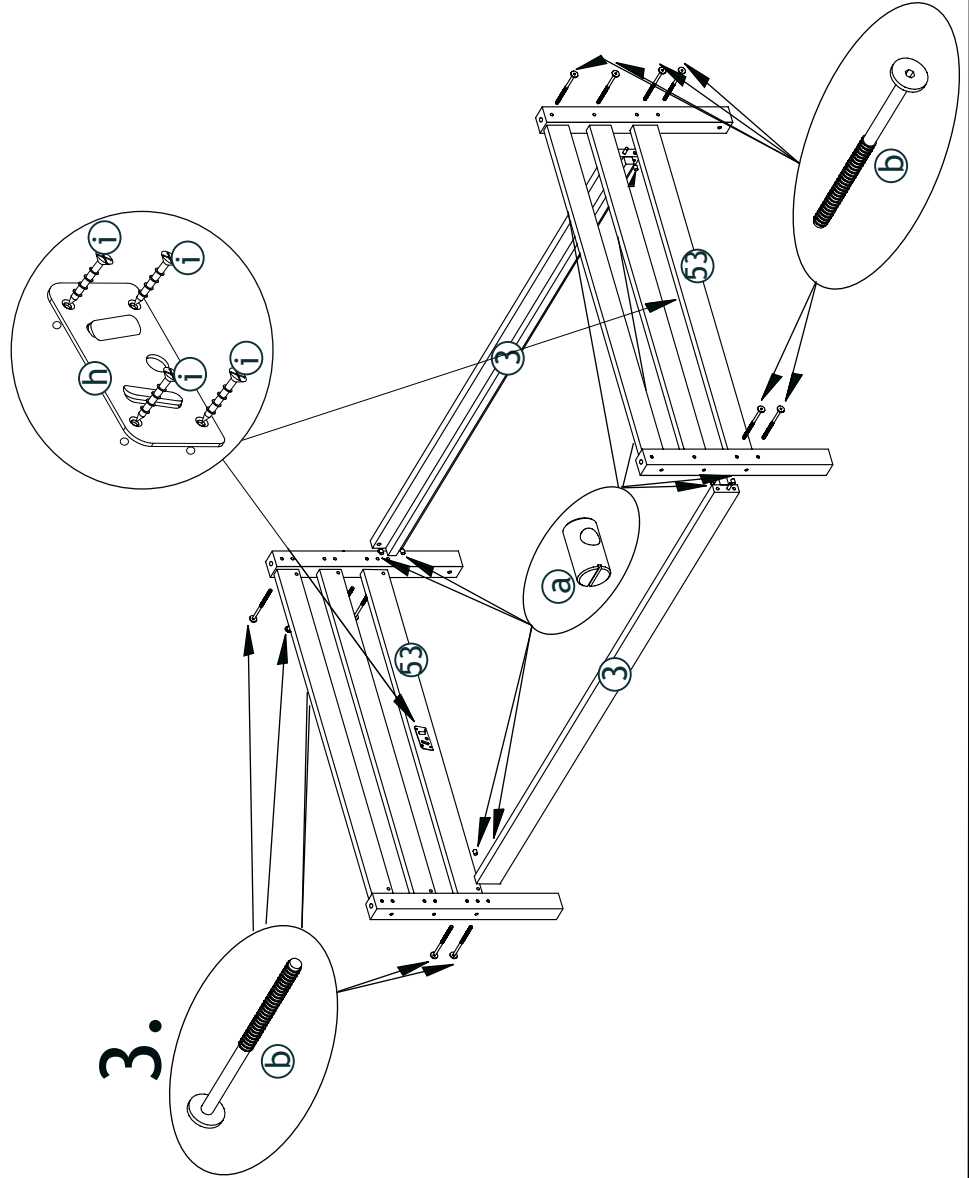
1.



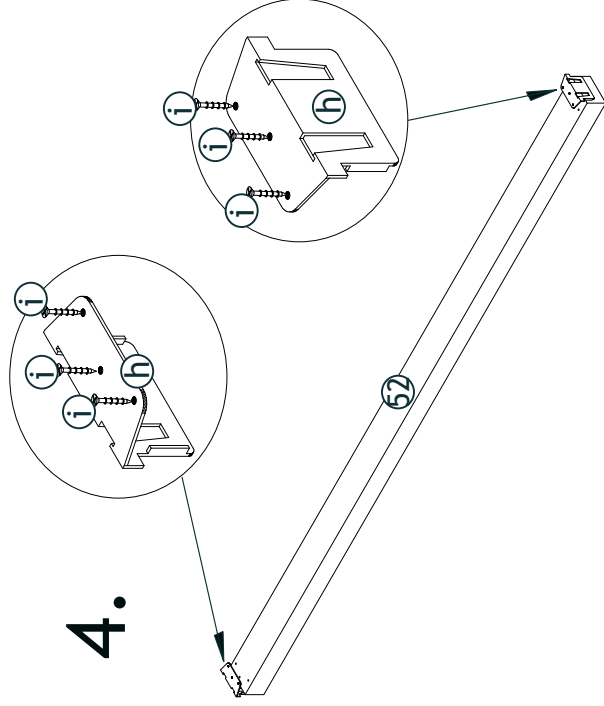
2.

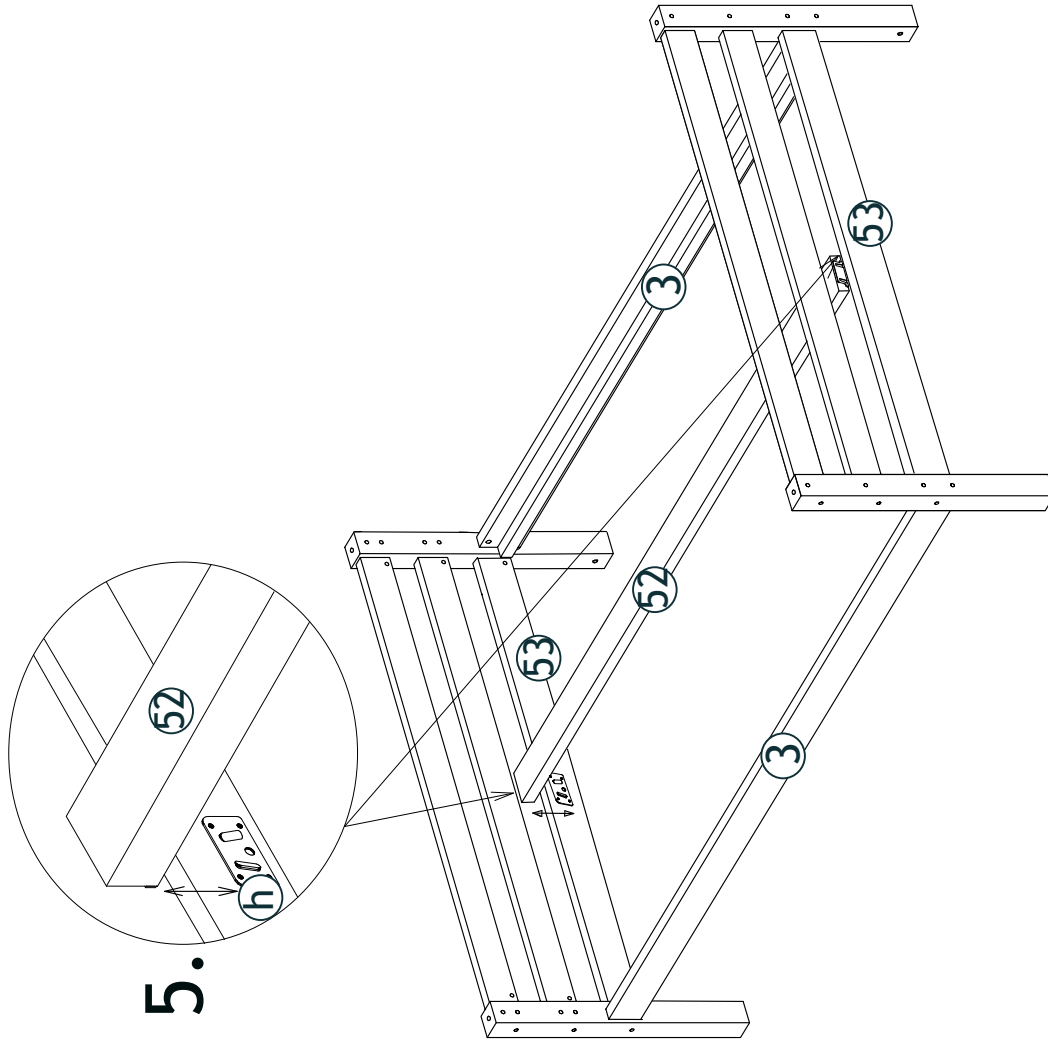


3.



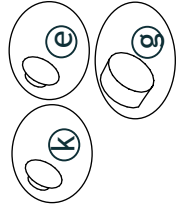
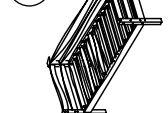
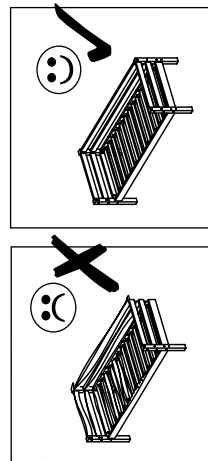
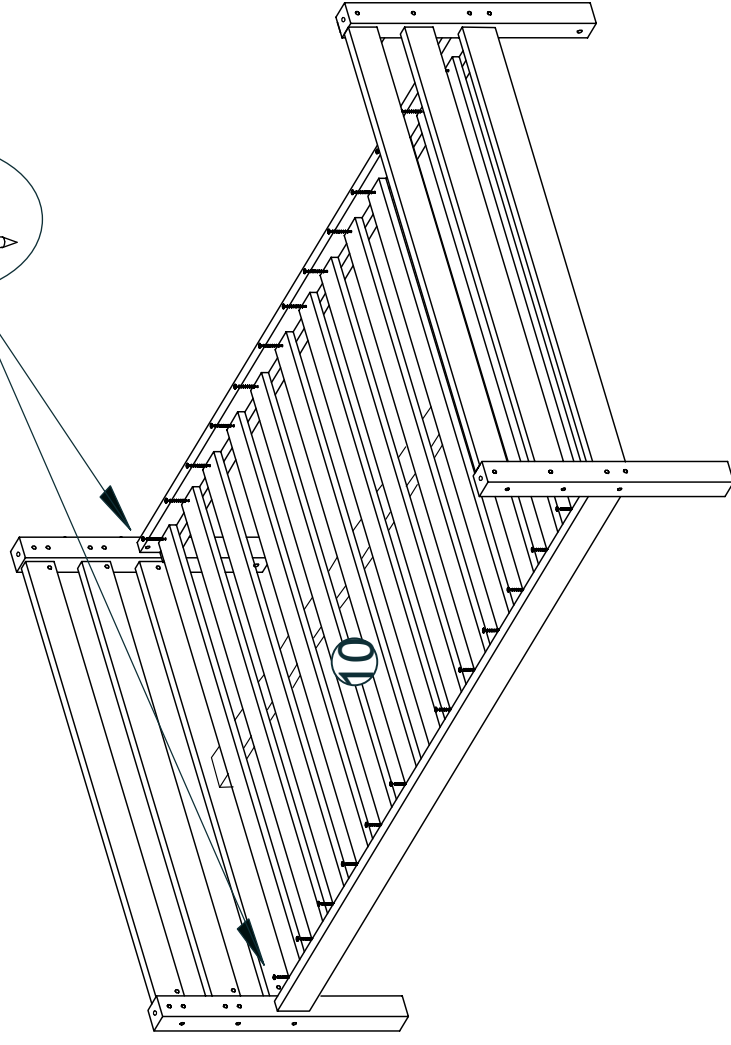
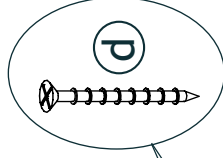
4.





5.

6.



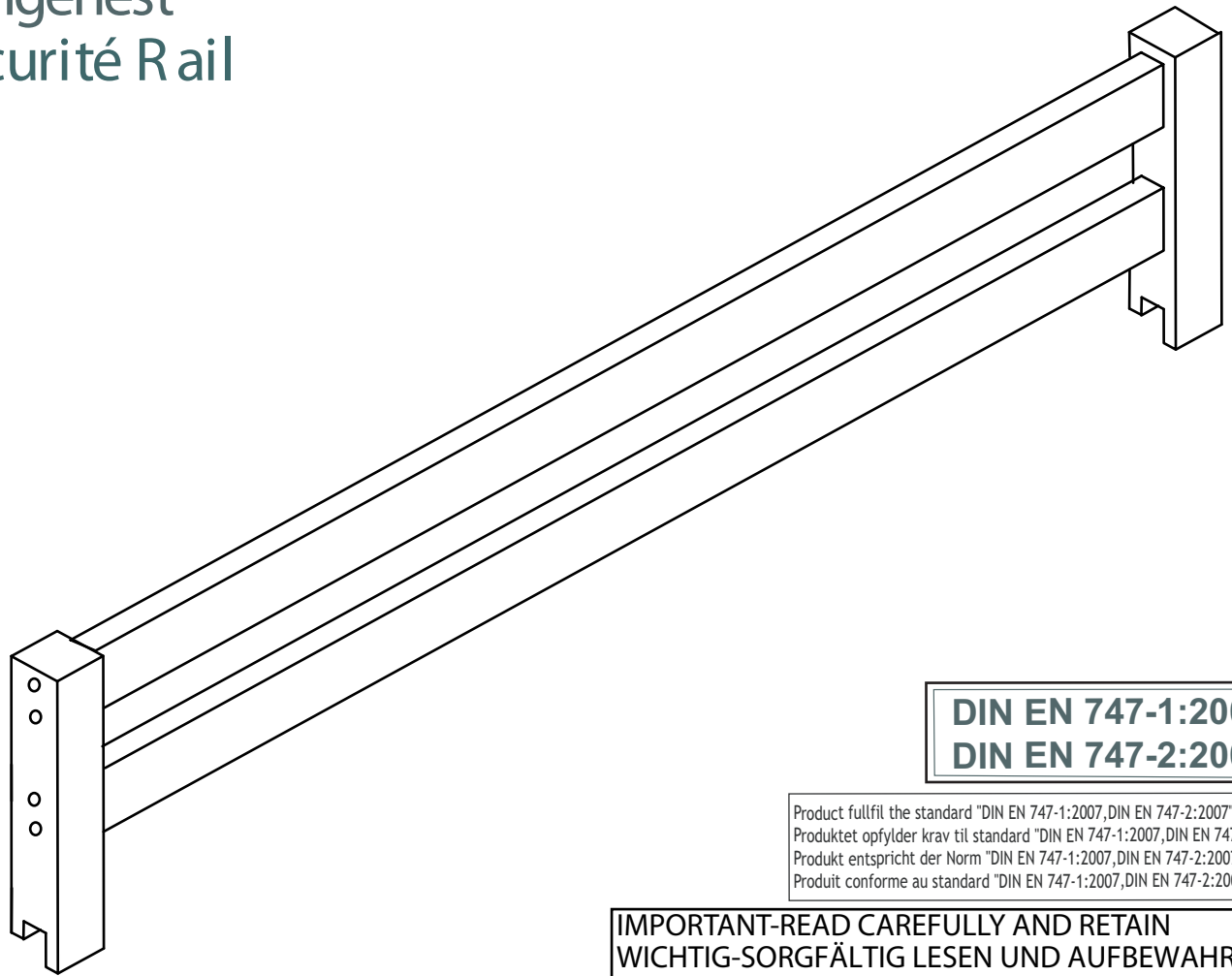
Empfohlene Matratzengröße 90mm!
 Recommended mattress thickness 90mm!
 Anbefalet madrass tykkelse 90mm!
 épaisseur de matelas recommandée 90mm

Close free holes with caps
 Luk alle huller med propper
 Schliessen Sie die offenen Löcher mit den Deckkappen
 Fermez les trous découverts avec les chapes

Aufbauanleitung

37-0013-32-200

Sicherheit Schiene
Safety Boards
Sengehest
Sécurité Rail

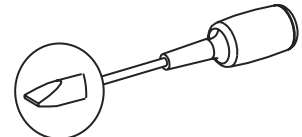
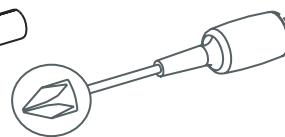
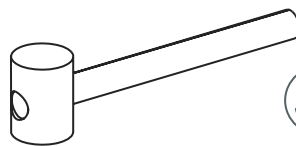
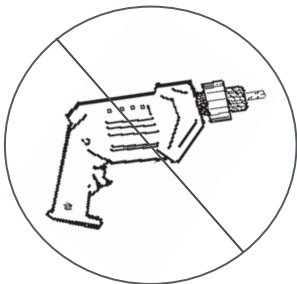


DIN EN 747-1:2007
DIN EN 747-2:2007

Product fullfil the standard "DIN EN 747-1:2007,DIN EN 747-2:2007"
Produktet opfylder krav til standard "DIN EN 747-1:2007,DIN EN 747-2:2007"
Produkt entspricht der Norm "DIN EN 747-1:2007,DIN EN 747-2:2007"
Produit conforme au standard "DIN EN 747-1:2007,DIN EN 747-2:2007"

IMPORTANT-READ CAREFULLY AND RETAIN
WICHTIG-SORGFÄLTIG LESEN UND AUFBEWAHREN
VIGTIGT-LÆS grundigt igennem og opbevar
IMPORTANT-LIRE ATTENTIVEMENT ET A CONSERVER

DE Werkzeuge, die Sie Brauchen werden. **UK** Tools you will need. **FR** Outils nécessaires **DK** Værktøj som er nødvendigt.



DE Wir empfehlen, dass zwei Personen sich bei der Montage beteiligen.

UK It is advisory to be two people during assembly.

FR Nous vous conseillons d'être à deux personnes pour le montage.

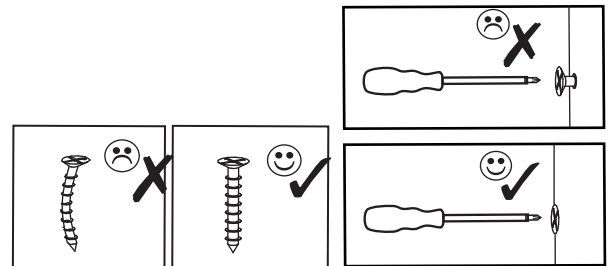
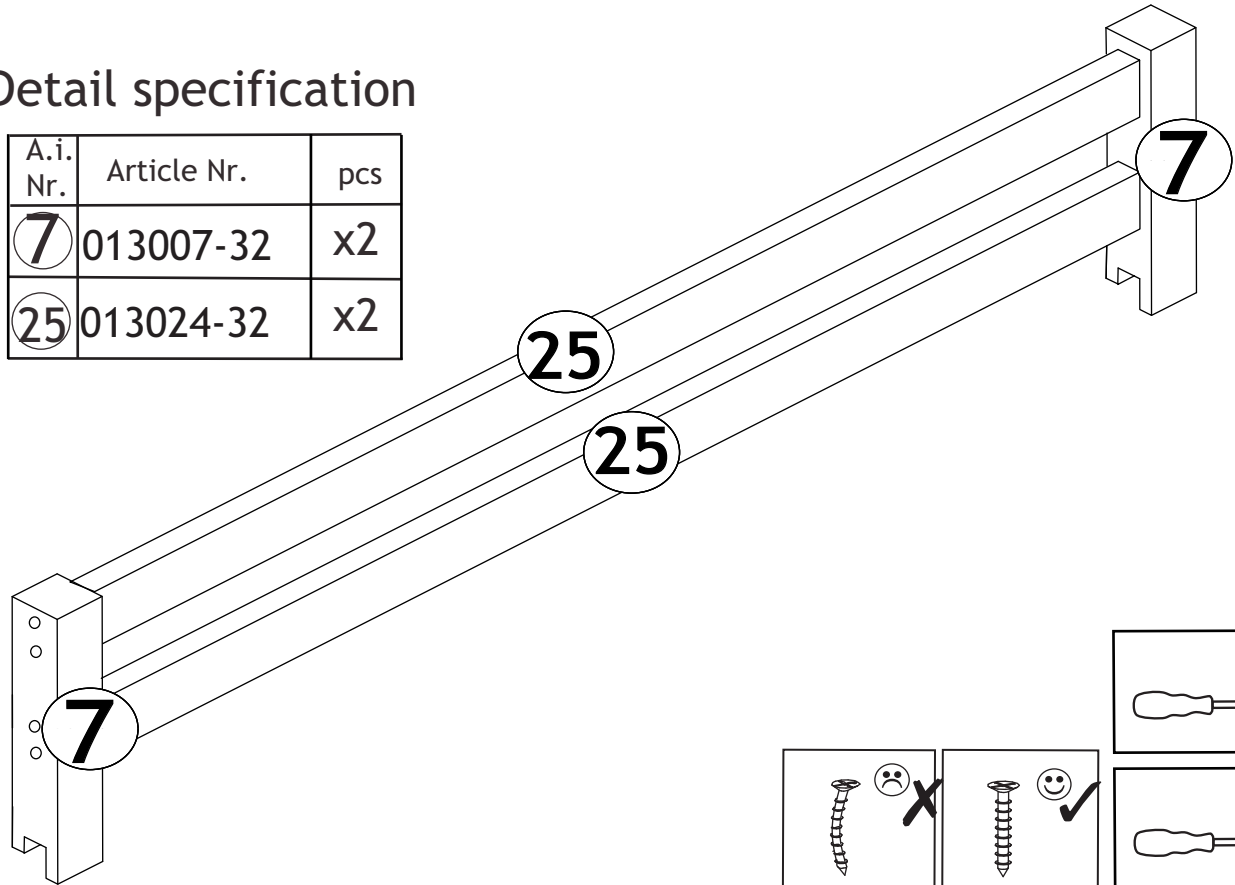
DK Vi anbefaler, at man er to personer om at samle.

SERVICEKARTE

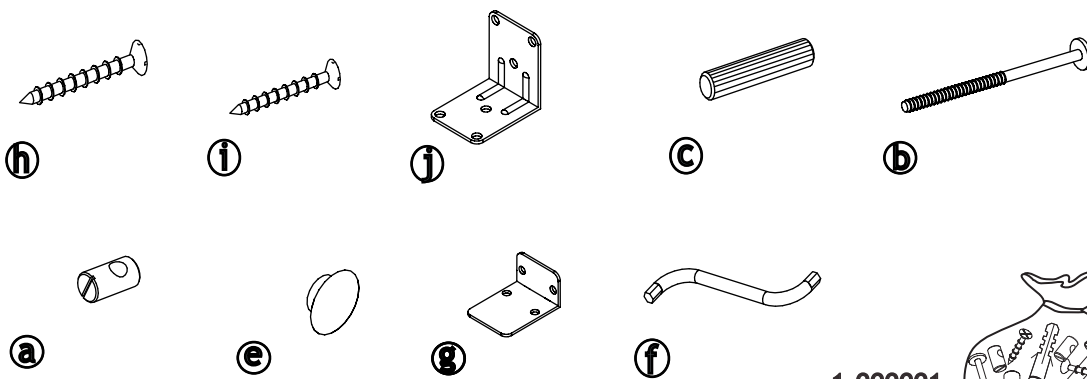
Modellname:	Artikel - Nr.:	Type: (falls vorhanden)	Farb - Nr.: (falls vorhanden)
-------------	----------------	-------------------------	-------------------------------

Detail specification

A.i. Nr.	Article Nr.	pcs
7	013007-32	x2
25	013024-32	x2



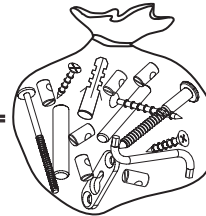
DE Überprüfungliste für Zubehör; UK Fittings checklist; FR Accessoir esliste de vérification. DK Checkliste for beslag;



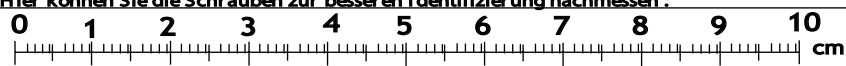
Fitting specification

A.i. Nr.	Article Nr.	Dimintions	pcs
h	1-000020-07	3,5x25	x6
i	1-000019-07	3,5x15	x8
j	1-000018-07	48x40x2,5	x2
c	1-000013-00	8x40	x4
b	1-000010-07	M6x100	x4
a	1-000011-07	M6x10/6	x4
e	1-000014-57	6x8	x4
g	1-000017-07	45x45x2	x2
f	1-000015-07	Z4	x1

1-000001=



Hier können Sie die Schrauben zur besseren Identifizierung nachmessen.



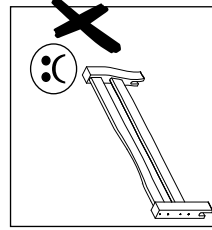
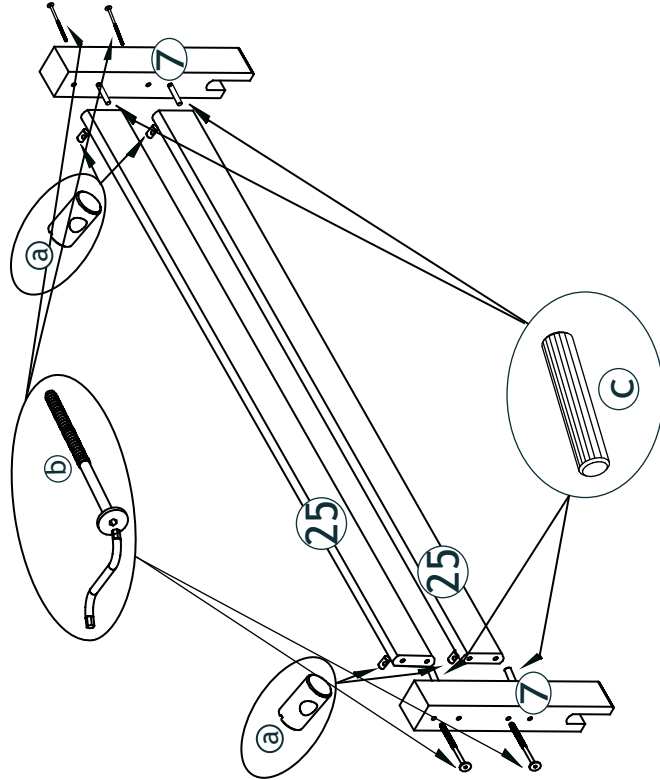
Artikel - Nr :;
 Type :;
 Farb/color/farue/colorer :;
 Kundennummer:;
 Name:;
 Strasse/str/vej: No:;
 PLZ: Ort/city/by/ville:

Tel. no :;
 Grund/reason/motif:

No	PART	QTY

37-0013+37-0001
37-0013+37-0005

1.



Close free holes with caps

Luk alle huller med propper

Schliessen Sie die offenen Löcher mit den Deckkappen

Fermez les trous découverts avec les chapes



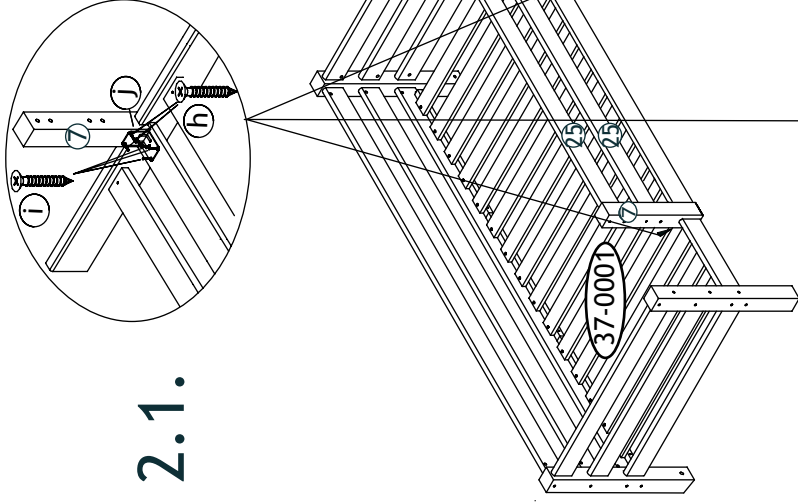
(UK)- Be aware of the risk of open fire and other heating sources close to the product

(DK)- Vær opmærksom på risikoen for åben ild og andre varmekilder i nærheden af produktet

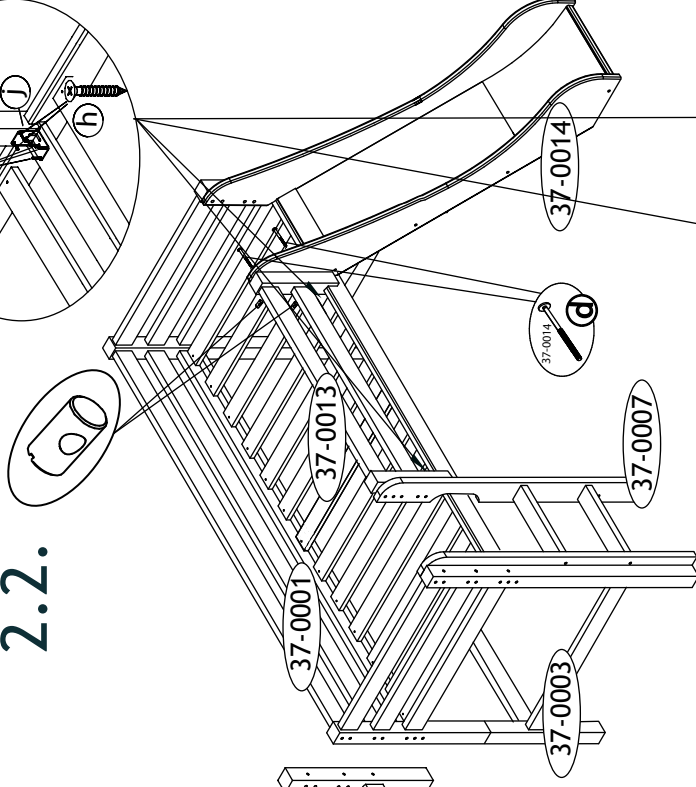
(DE)- Beachtensichungen Sie die Gefahr des geöffneten Feuers und andere Wärmequellen nah an dem Produkt

(FR)- Ne pas placer le produit à proximité du feu ou de chauffage puissant

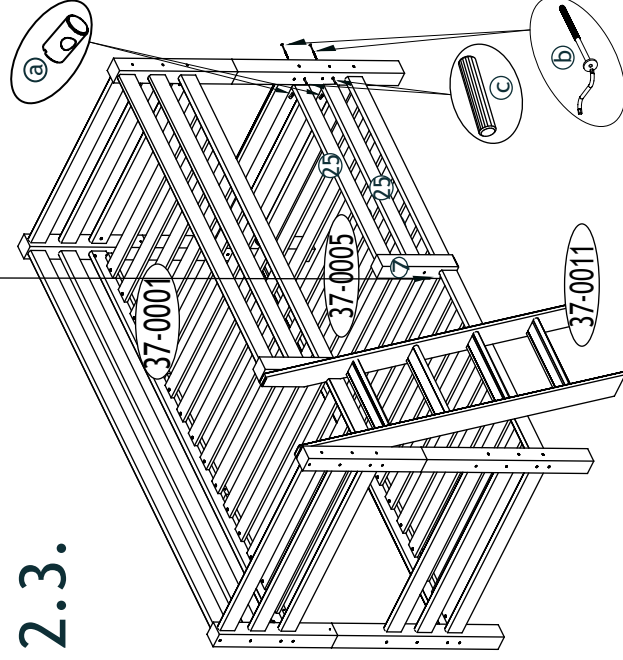
2.1.



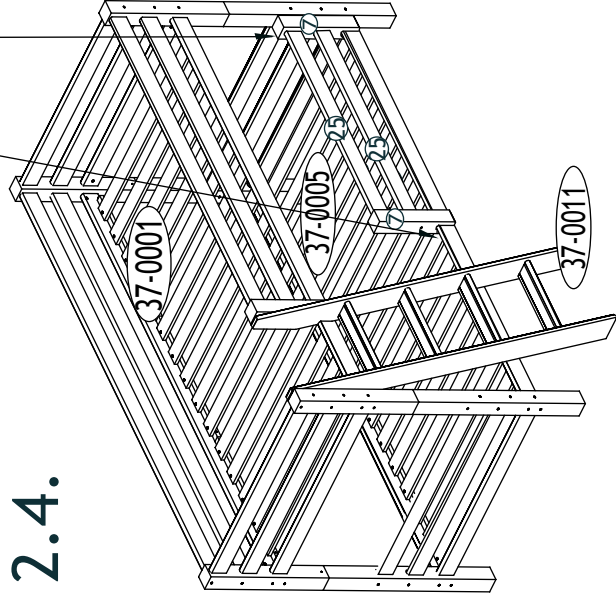
2.2.



2.3.



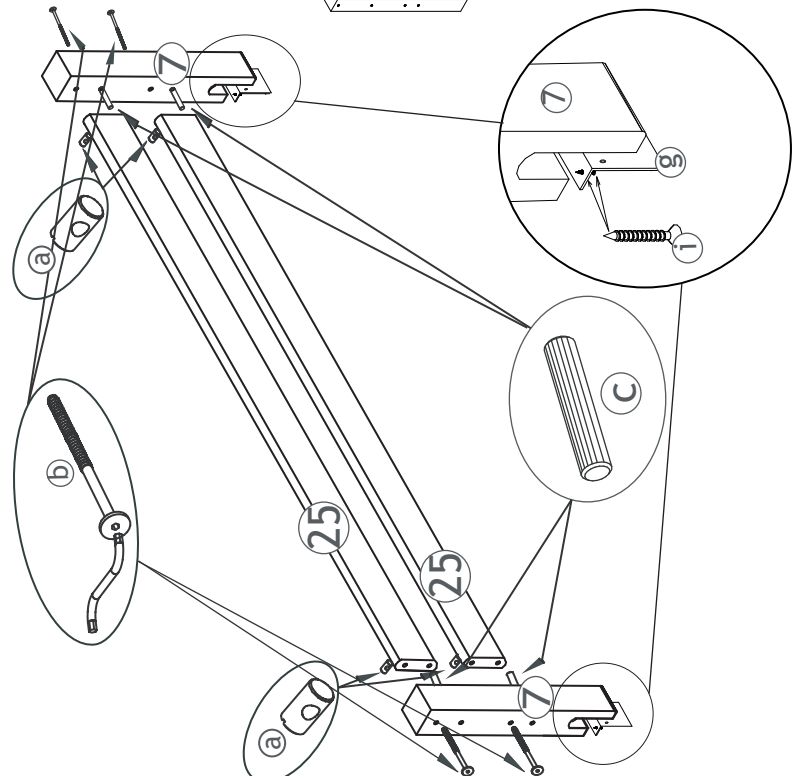
2.4.



37-0013+37-0017

37-0013+37-0018

1.

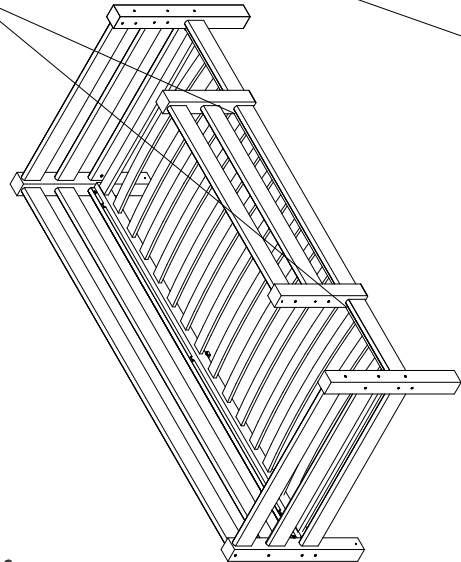


Close free holes with caps
 Luk alle huller med propper
 Schliessen Sie die offenen L cher mit den Deckkappen
 Fermez les trous d couverts avec les chapes

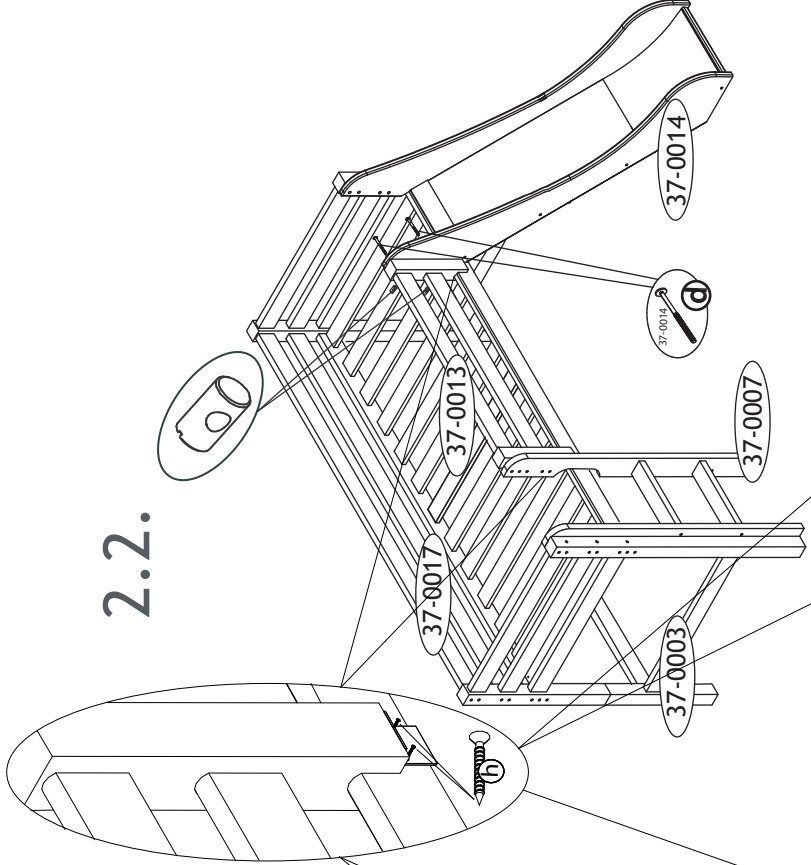


UK-Be aware of the risk of open fire and other heating sources close to the product
DK-V r opm rksom p  risikoen for  ben ild og andre varmekilder i n rheden af produktet
DE-Ber cksichtigen Sie die Gefahr des ge ffneten Feuers und andere W rmequellen nah an dem Produkt
FR-Ne pas placer le produit   proximit  du feu ou du chauffage puissant

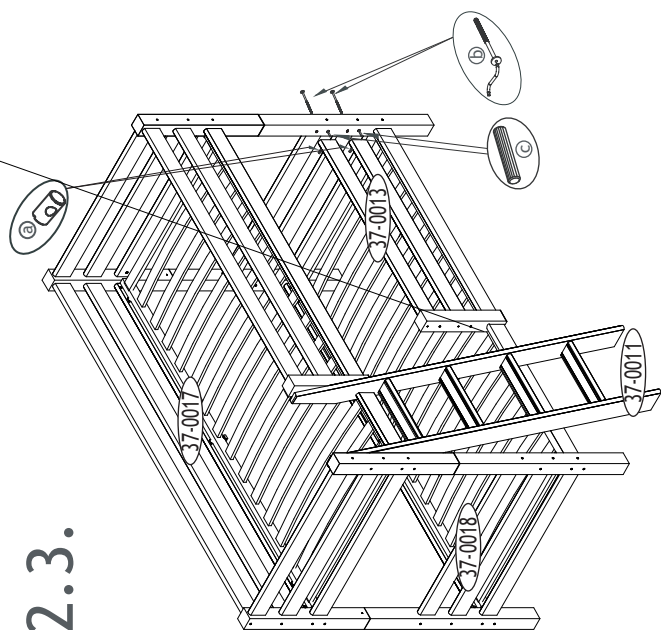
2.1.



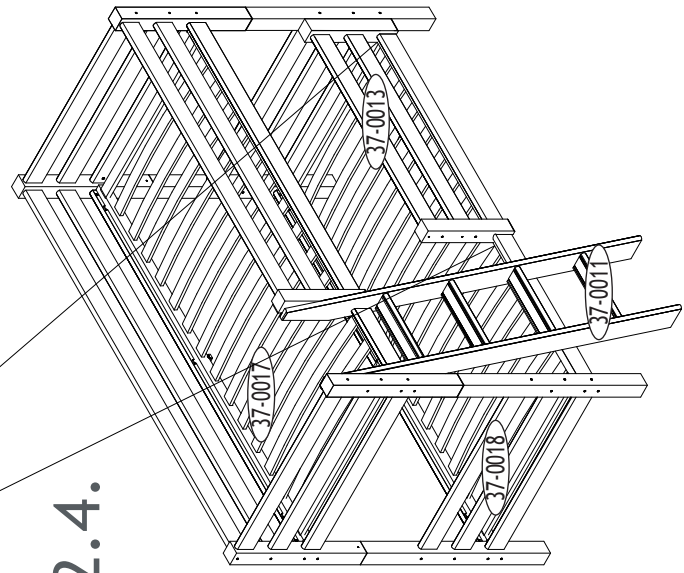
2.2.



2.3.



2.4.



Ⓓ Aufbauanleitung

Ⓕ Notice de montage

Ⓖ Montagehandleiding

Ⓒ Montážní návod

Ⓗ Szerelési útmutató

Ⓓ Montaj talimatları

Ⓖ Assembly instruction

Ⓙ Istruzioni di montaggio

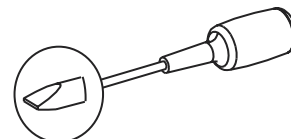
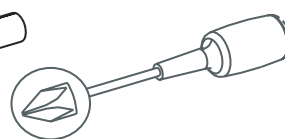
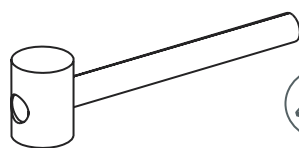
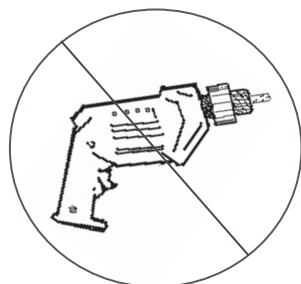
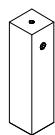
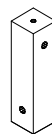
Ⓟ Instrukcja montażu

Ⓙ Navod na montaž

Ⓡ Instrucțiuni de montaj

Ⓡ Инструкция по монтажу

37-0038-32-000

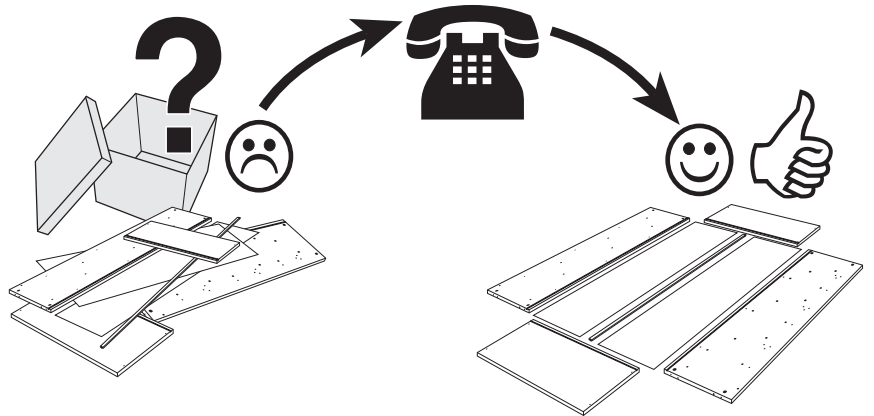
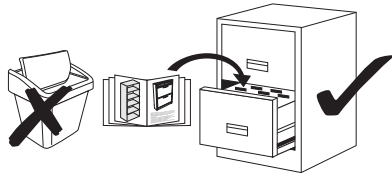


Service • Assistenza • Dienstverlening • Serwis Servis • Szerviz • Сервисная служба

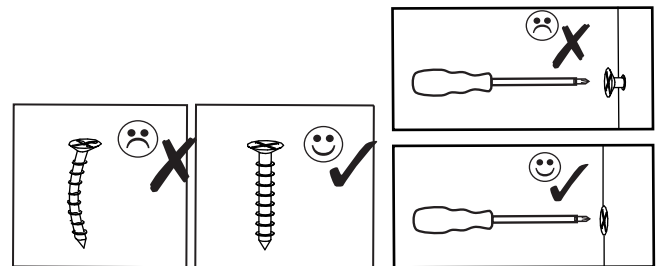
Name • Nom • Nome • Naam • Nazwa • Jméno • Názov
Név • Denumire • Isim • Название

Nr. Nr. • No. • N° • Č • Sz • Номер

Typ • Тип • Type • Tip • Tipus • Druh • Тиро • Тип



16	013108-32	x2
17	013109-32	x2



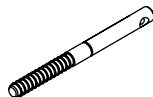
f



l



m



n



k



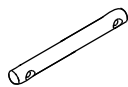
g



p



h

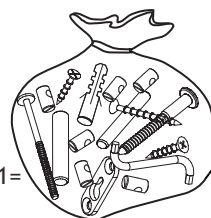


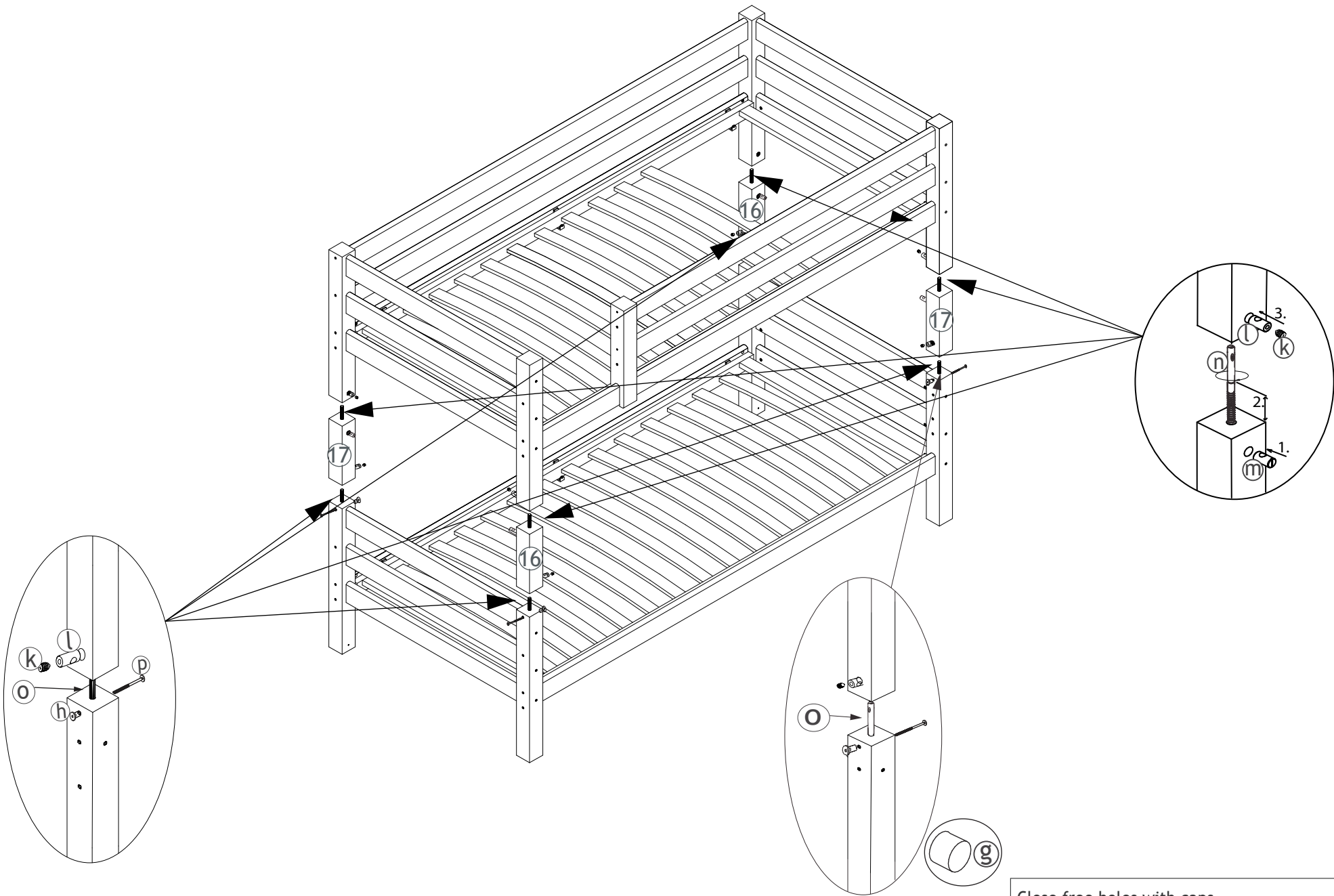
o

Fitting specification

A.i. Nr.	Article Nr.	Dimentions	pcs
f	1-000015-07	Z4	x1
l	1-000021-07	M10x15/28	x8
m	1-000022-07	M10x15/28	x4
n	1-000023-07	M10x115	x4
k	1-000024-07	M10x12	x8
g	1-000016-57	16x10	x8
o	1-000166-07	10x18	x4
p	1-000041-07	M6x55	x4
h	1-000027-07	8x15	x4

1-000001=





Close free holes with caps
 Luk alle huller med propper
 Schliessen Sie die offenen Löcher mit den Deckkappen
 Fermez les trous découverts avec les chapes