

# Aufbauanleitung

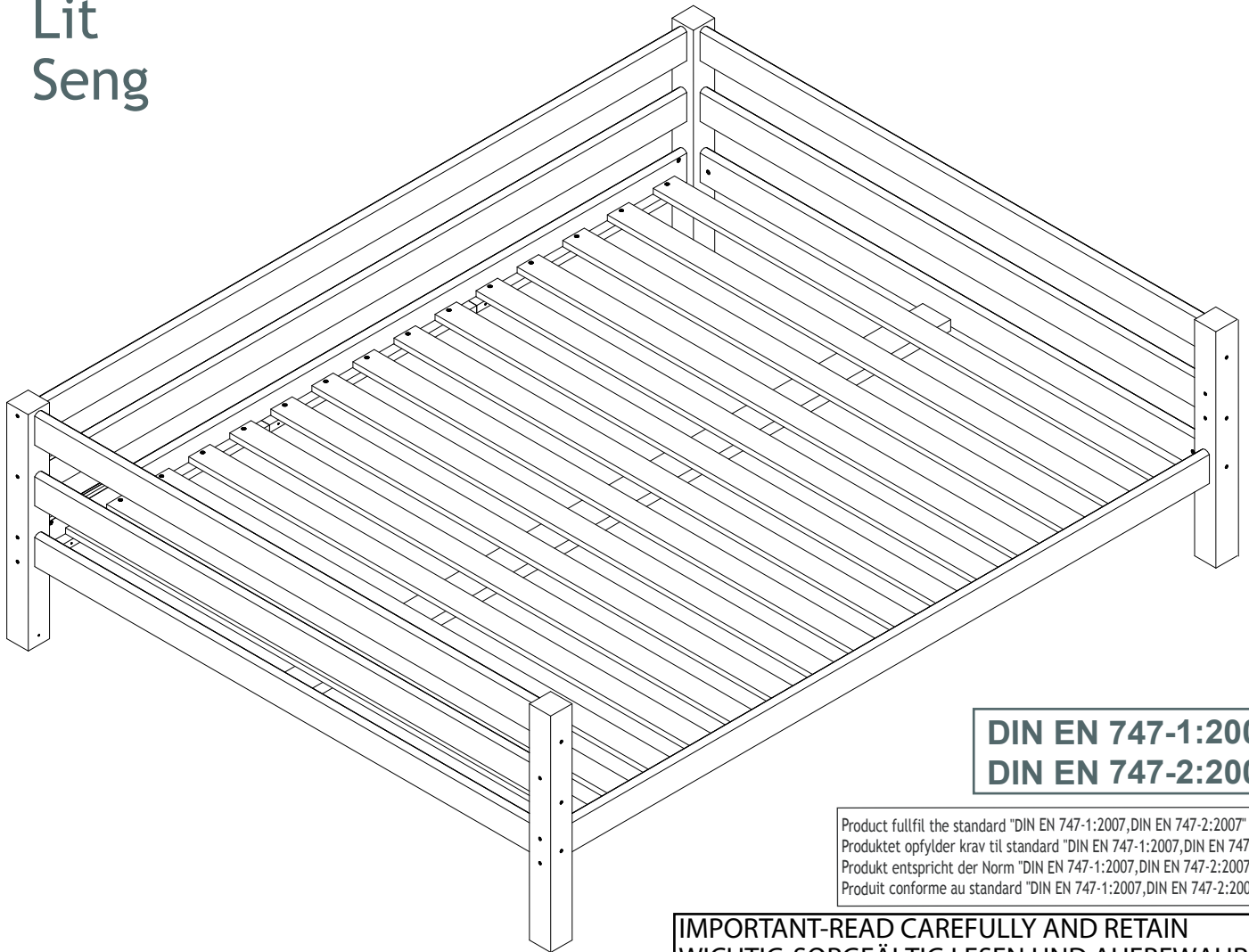
37-0001-01-12A

Einzelbett

Sofa bed

Lit

Seng

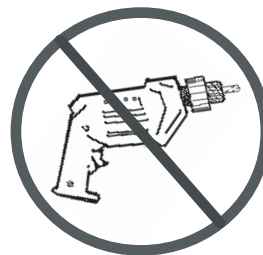
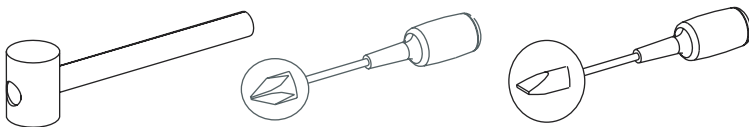


**DIN EN 747-1:2007**  
**DIN EN 747-2:2007**

Product fullfil the standard "DIN EN 747-1:2007,DIN EN 747-2:2007"  
Produktet opfylder krav til standard "DIN EN 747-1:2007,DIN EN 747-2:2007"  
Produkt entspricht der Norm "DIN EN 747-1:2007,DIN EN 747-2:2007"  
Produit conforme au standard "DIN EN 747-1:2007,DIN EN 747-2:2007"

**IMPORTANT-READ CAREFULLY AND RETAIN**  
**WICHTIG-SORGFÄLTIG LESEN UND AUFBEWAHREN**  
**VIGTIGT-LÆS grundigt igennem og opbevar**  
**IMPORTANT-LIRE ATTENTIVEMENT ET A CONSERVER**

**DE** Werkzeuge, die Sie Brauchen werden. **UK** Tools you will need. **FR** Outils nécessaires **DK** Værktøj som er nødvendigt.



**DE** Wir empfehlen, dass zwei Personen sich bei der Montage beteiligen.  
**UK** It is advisory to be two people during assembly.  
**FR** Nous vous conseillons d'erte á deux personnes pour le montage.  
**DK** Vi anbefaler, at man er to personer om at samle.

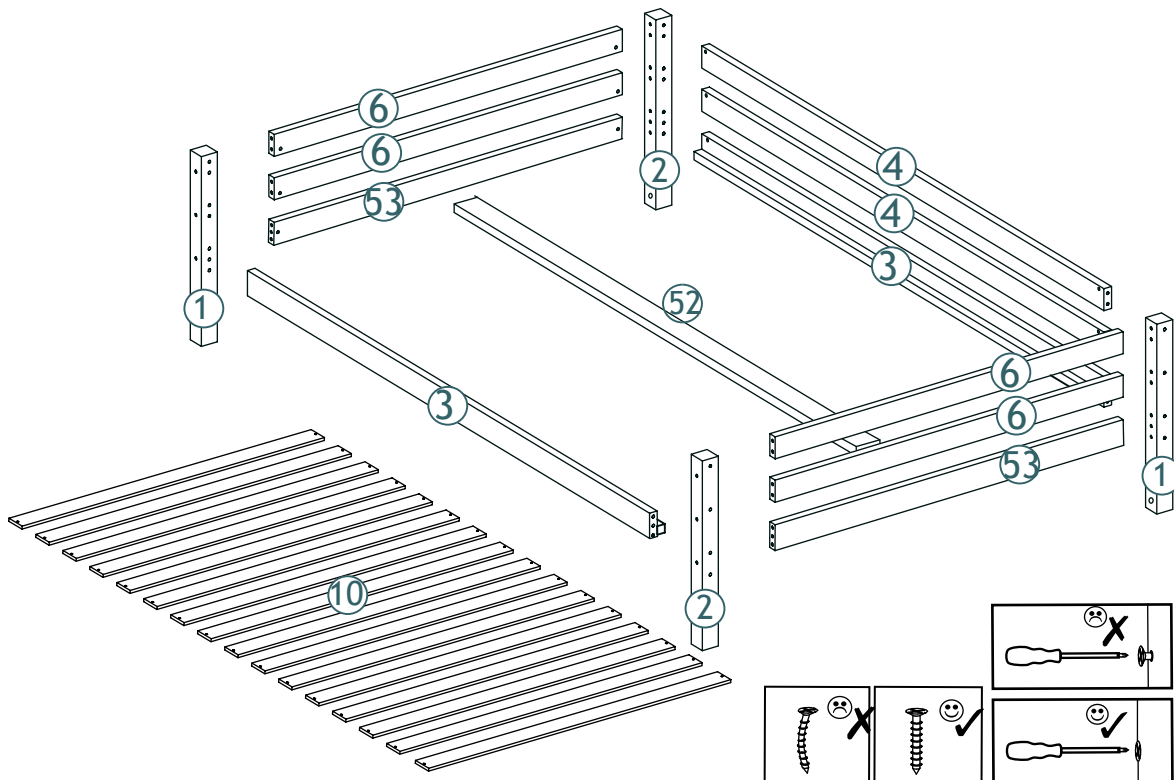
# SERVICEKARTE

Modellname:	Artikel - Nr.:	Type: (falls vorhanden)	Farb - Nr.: (falls vorhanden)
-------------	----------------	-------------------------	-------------------------------

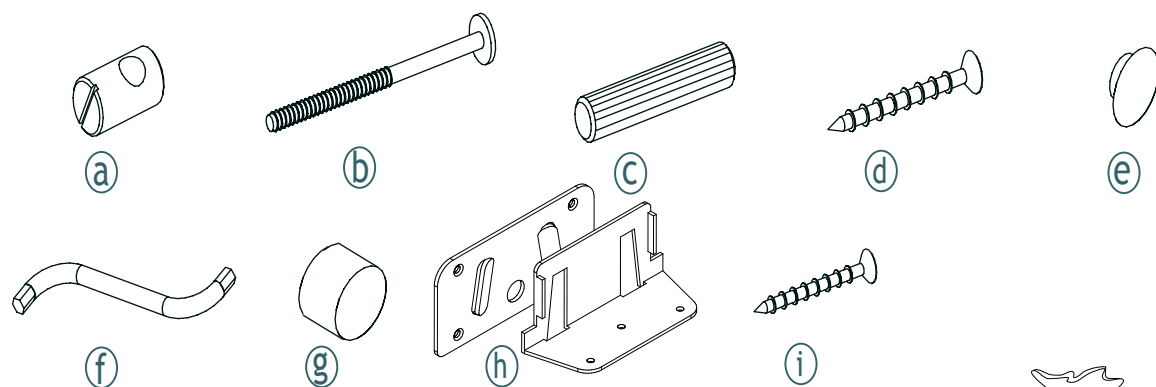
Lie be Kundin, lieber Kunde, obwohl wir unsere Möbel vor der Auslieferung einer eingehenden Endkontrolle unterziehen, kann es vorkommen, dass einmal ein Zubehörteil fehlt oder dass ein Teil während des Transports beschädigt wird. Senden Sie den Artikel in so einem Fall bitte nicht zurück, sondern fordern Sie einfach Ersatz für das fehlende bzw. beschädigte Teil unserer Kunden-Hotline an. Die Telefonnummer finden Sie auf den Serviceseiten im aktuellen Katalog.  
Bitte nennen Sie bei der Ersatzteilbestellung Modellnamen, Artikelnummer, Type und Farbnummer des Möbelstückes sowie die benötigten Ersatzteilnummern/-bezeichnungen, wie sie in dieser Anleitung angegeben sind.  
Wir werden Ihre Anforderung sofort bearbeiten und Ihnen das Ersatzteil umgehend zusenden.

## Detail specification

A.i. Nr.	Article Nr.	pcs
①	013001-01	x2
②	013002-01	x2
③	013003-01	x2
④	013004-01	x2
⑥	013112-01	x4
⑩	108821-00	x16
⑤②	013114-00	x1
⑤③	013113-01	x2



Ⓛⓔ Überprüfungliste für Zubehör; 
 ⓊⓀ Fittings checklist; 
 ⓕⓇ Accessoiresliste de vérification. 
 ⓁⓀ Checkliste for beslag;



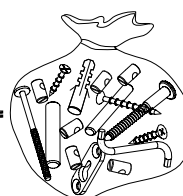
### Fitting specification

A.i. Nr.	Article Nr.	Dimensions	pcs
ⓐ	1-000011-07	10x18	x24
ⓑ	1-000010-09	M6x100	x24
ⓒ	1-000013-00	8x40	x24
ⓓ	1-000012-07	3x30	x32
ⓔ	1-000014-57	8x13	x12
ⓕ	1-000015-07	Z4	x1
ⓖ	1-000016-55	16x10	x4
ⓓ	1-000114-09	8x13	x2
ⓓ	1-000115-07	3,5x15	x14

Hier können Sie die Schrauben zur besseren Identifizierung nachmessen.



1-000001=



Bitte füllen Sie diese Servicekarte sorgfältig aus, damit Sie alle nötigen Daten bei Ihrer Ersatzteilbestellung zur Hand haben. Die Telefonnummer der Bestellannahme finden Sie in Ihrem aktuellen Katalog.

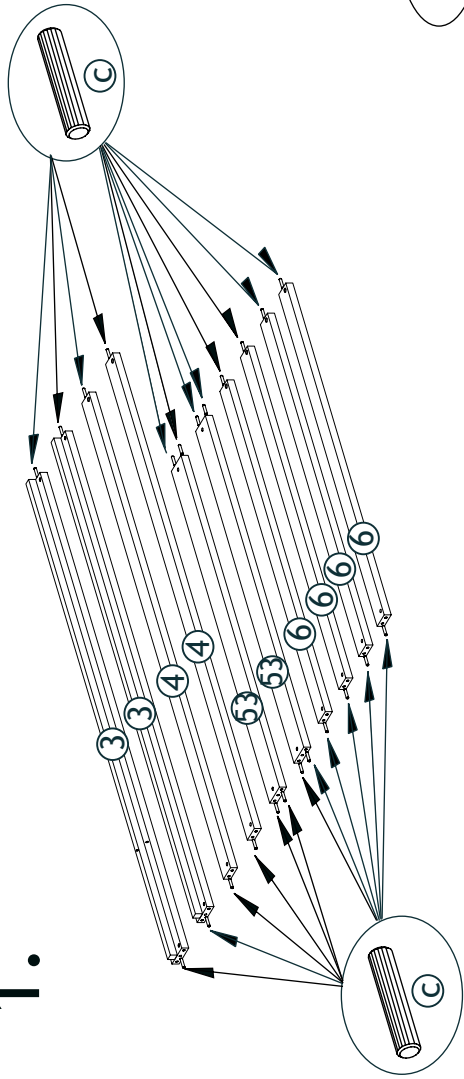
Modellname: ..... ;  
 Artikel - Nr: ..... ;  
 Type: ..... ;  
 Farb - Nr: ..... ;  
 Kundennummer: ..... ;  
 Name: ..... ;  
 Strasse:..... Haus - Nr: ..... ;  
 PLZ:..... Ort:..... ;  
 Rechnungsdatum: ..... ;

Tel. für Rückfragen: ..... ;  
 Grund der Ersatzteilanforderung: ..... ;

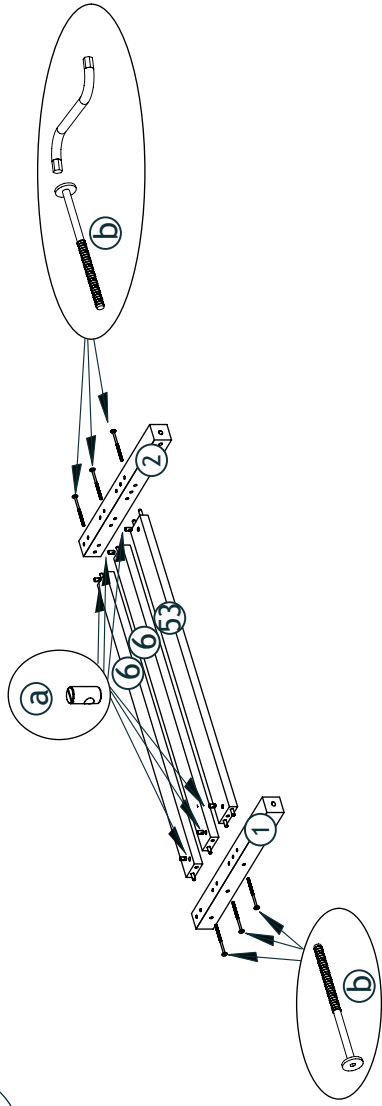
### Benötigte Teile:

Teile-Nr	Bezeichnung	Anzahl

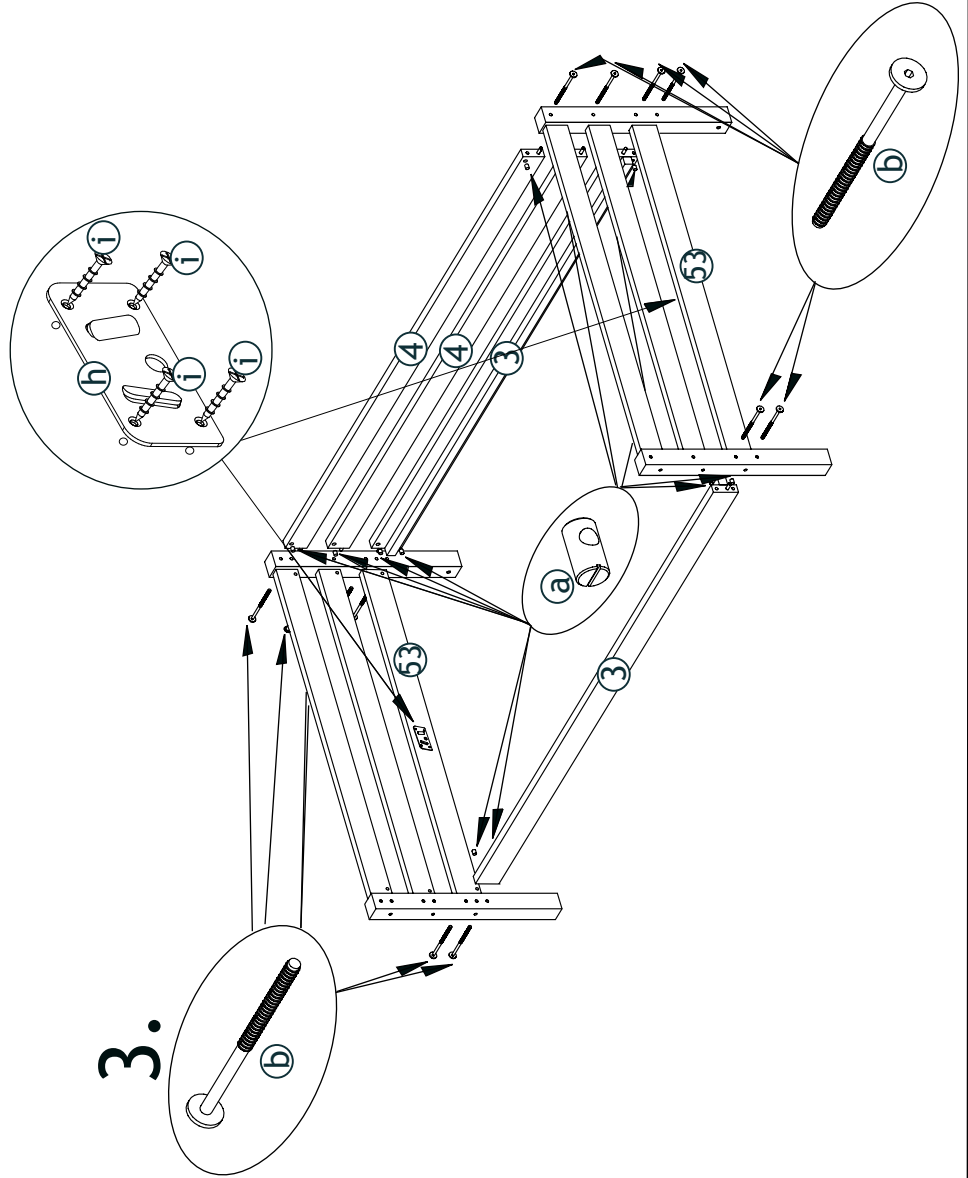
1.



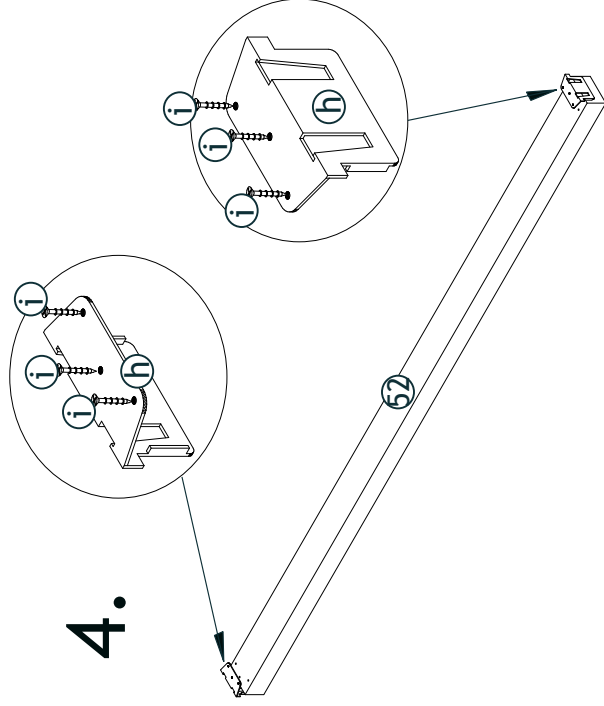
2.

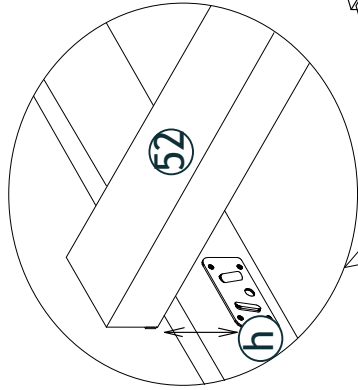


3.

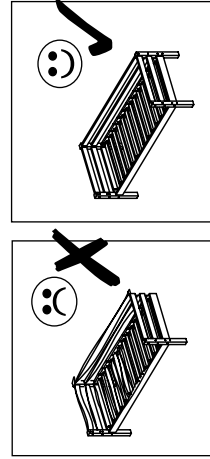
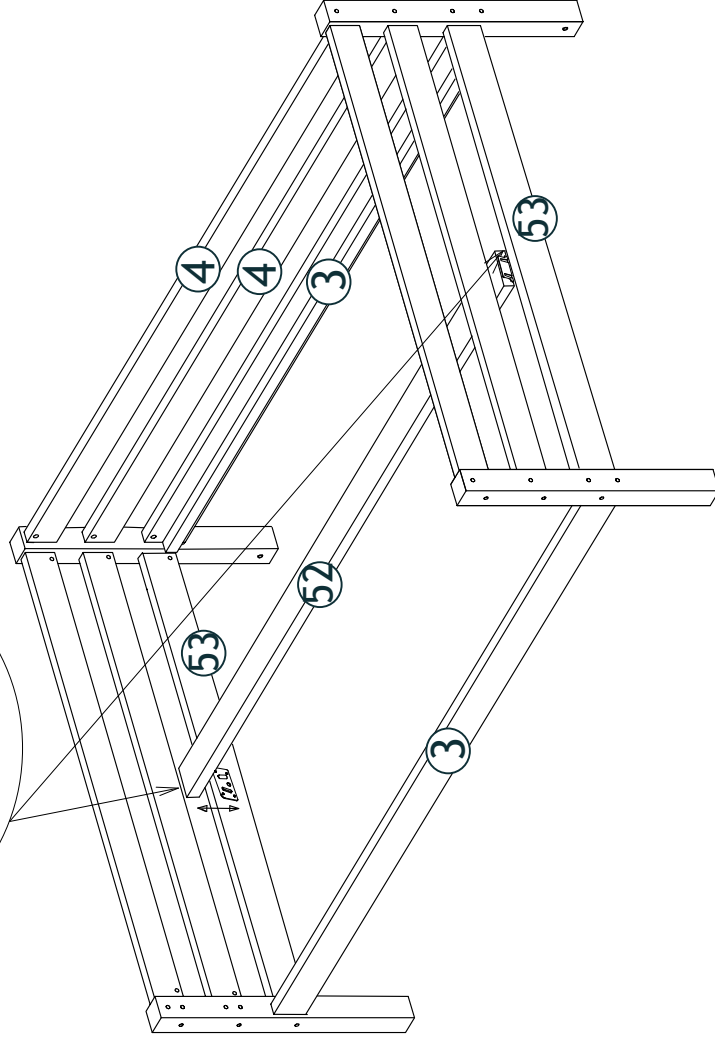


4.

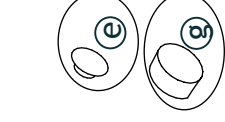
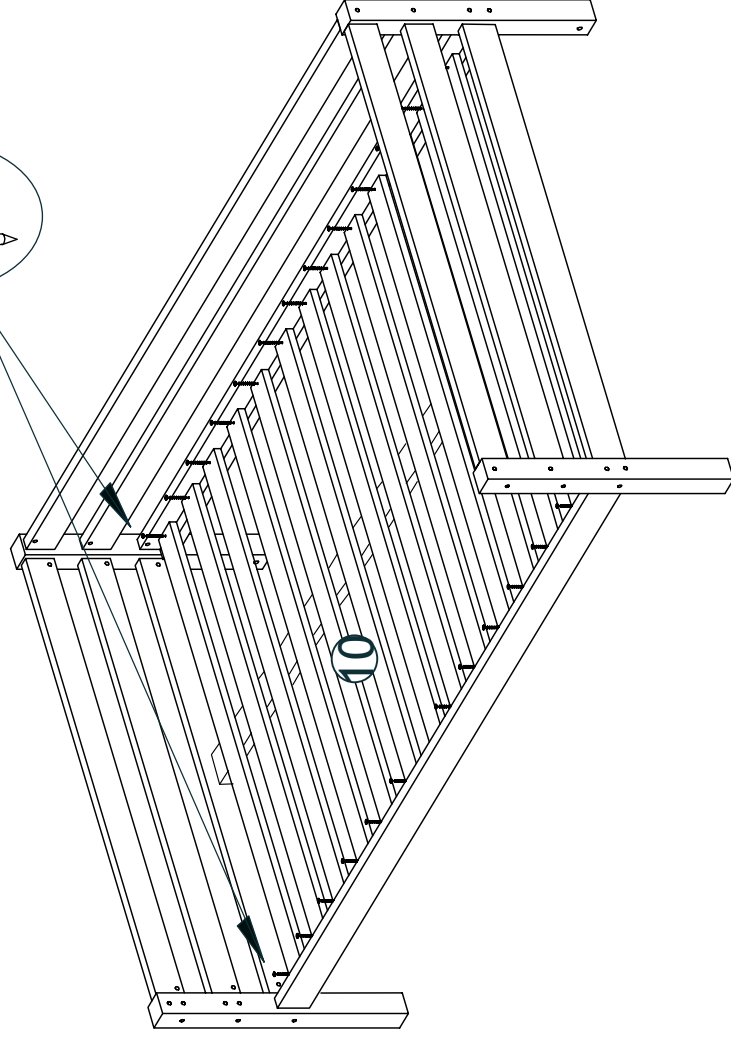
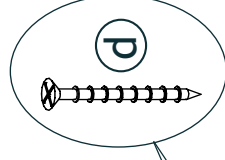




5.



6.



Empfohlene Matratzengröße 90mm!  
 Recommended mattress thickness 90mm!  
 Anbefalet madrass tykkelse 90mm!  
 épaisseur de matelas recommandée 90mm

Close free holes with caps  
 Luk alle huller med propper  
 Schliessen Sie die offenen Löcher mit den Deckkappen  
 Fermez les trous découverts avec les chapes

Ⓛ Aufbauanleitung

Ⓛ Notice de montage

Ⓛ Montagehandleiding

Ⓛ Montážní návod

Ⓛ Szerelési útmutató

Ⓛ Montaj talimatları

Ⓛ Assembly instruction

Ⓛ Istruzione di montaggio

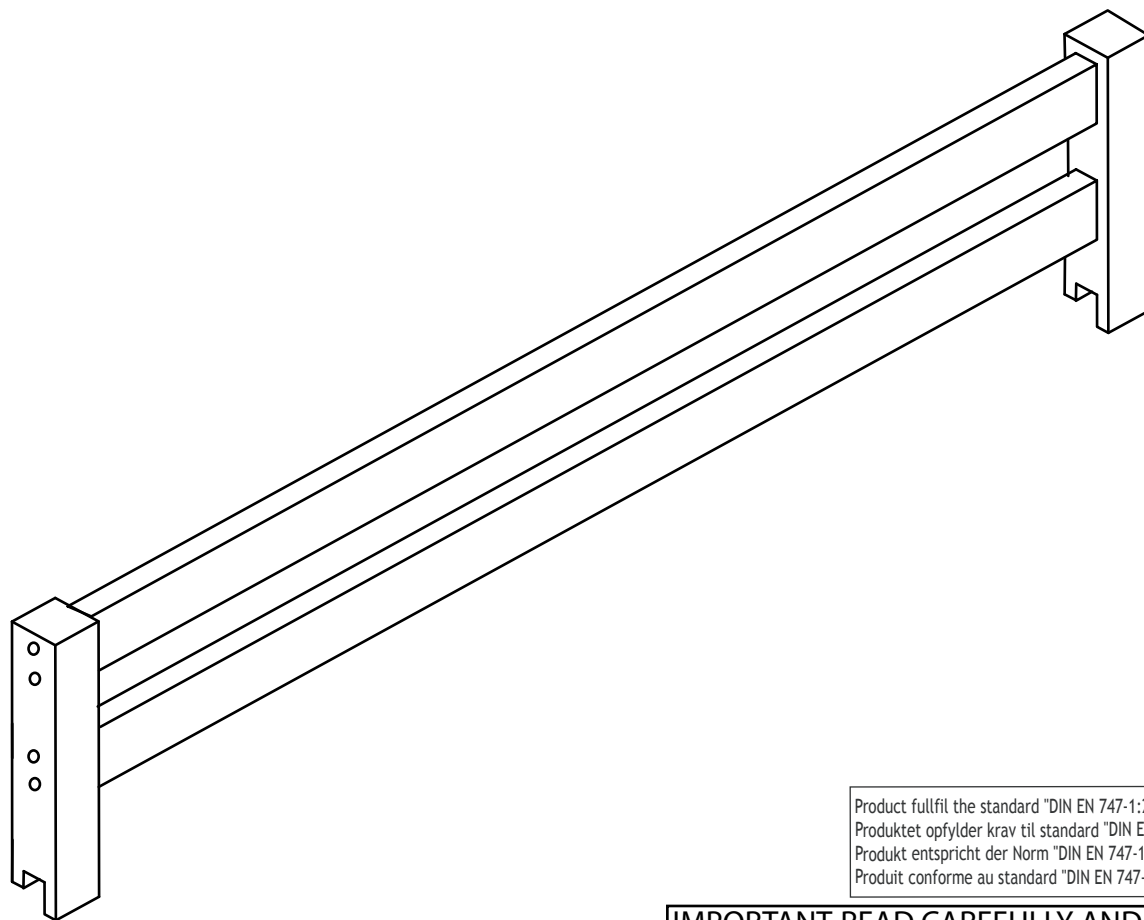
Ⓛ Instrukcja montażu

Ⓛ Navod na montaž

Ⓛ Instrucțiuni de montaj

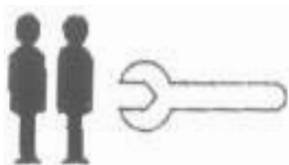
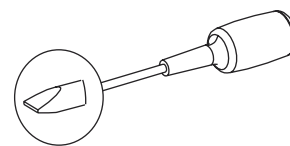
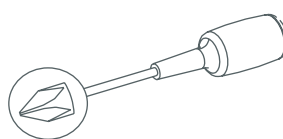
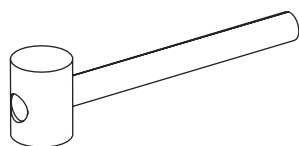
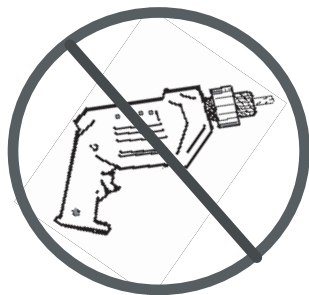
Ⓛ Инструкция по монтажу

# 37-0013-32-200



Product fullfil the standard "DIN EN 747-1:2015,DIN EN 747-2:2015"  
Produktet opfylder krav til standard "DIN EN 747-1:2015,DIN EN 747-2:2015"  
Produkt entspricht der Norm "DIN EN 747-1:2015,DIN EN 747-2:2015"  
Produit conforme au standard "DIN EN 747-1:2015,DIN EN 747-2:2015"

**IMPORTANT-READ CAREFULLY AND RETAIN**  
**WICHTIG-SORGFÄLTIG LESEN UND AUFBEWAHREN**  
**VIGTIGT-LÆS grundigt igennem og opbevar**  
**IMPORTANT-LIRE ATTENTIVEMENT ET A CONSERVER**



**DIN EN 747-1+A1:2015**  
**DIN EN 747-2+A1:2015**

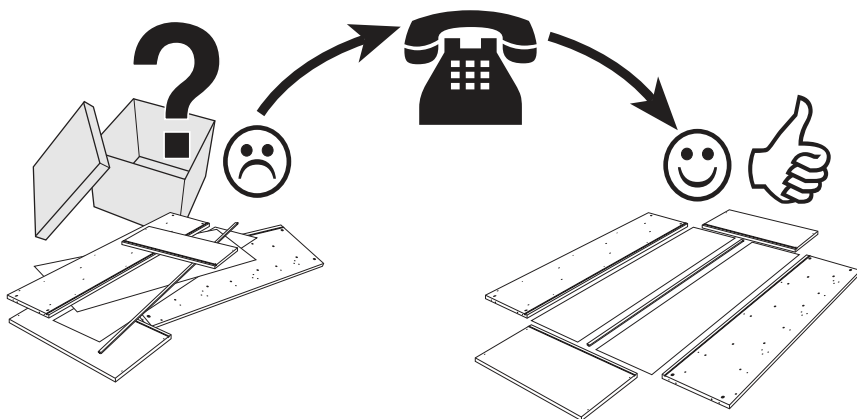
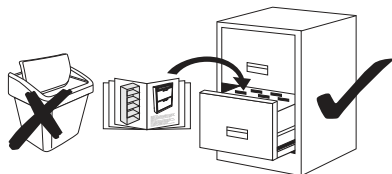


# Service • Assistenza • Dienstverlening • Serwis Servis • Szerviz • Сервисная служба

Name • Nom • Nome • Naam • Nazwa • Jméno • Názov  
Név • Denumire • Isim • Название

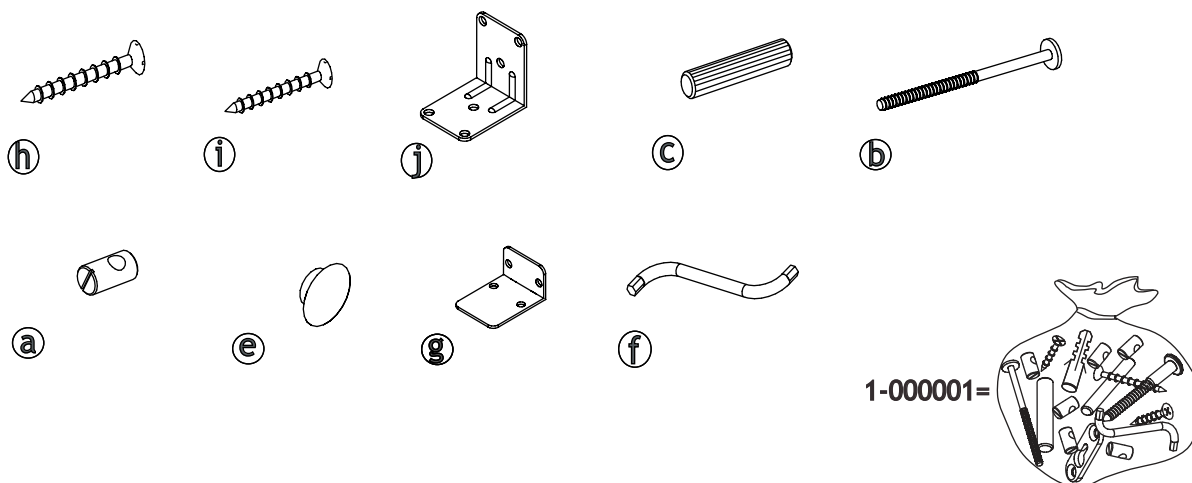
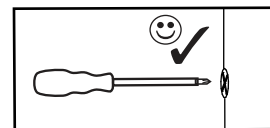
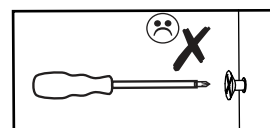
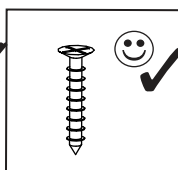
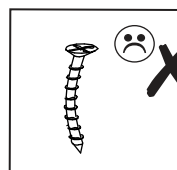
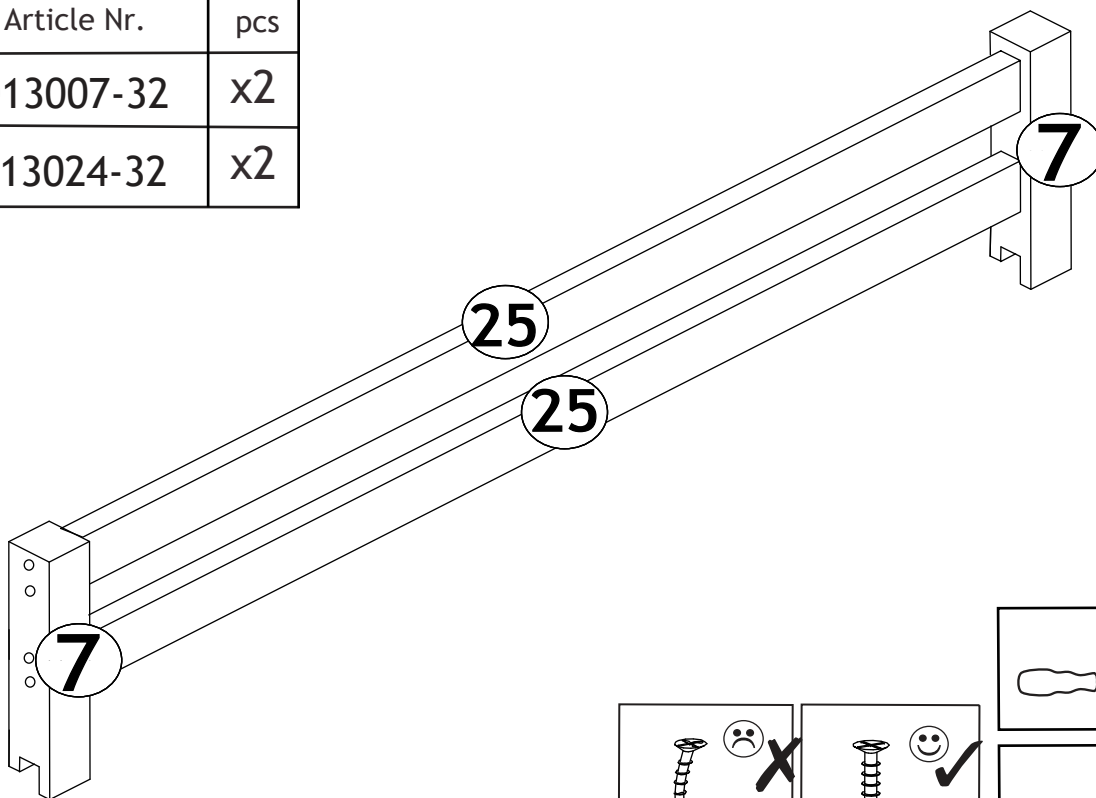
Nr. • No. • N° • Č • Sz • Номер

Typ • Type • Tip • Tipus • Druh • Тип • Тип



## Detail specification

A.i. Nr.	Article Nr.	pcs
7	013007-32	x2
25	013024-32	x2



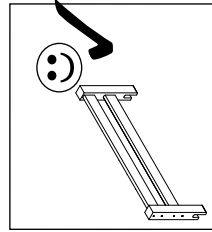
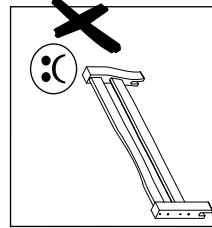
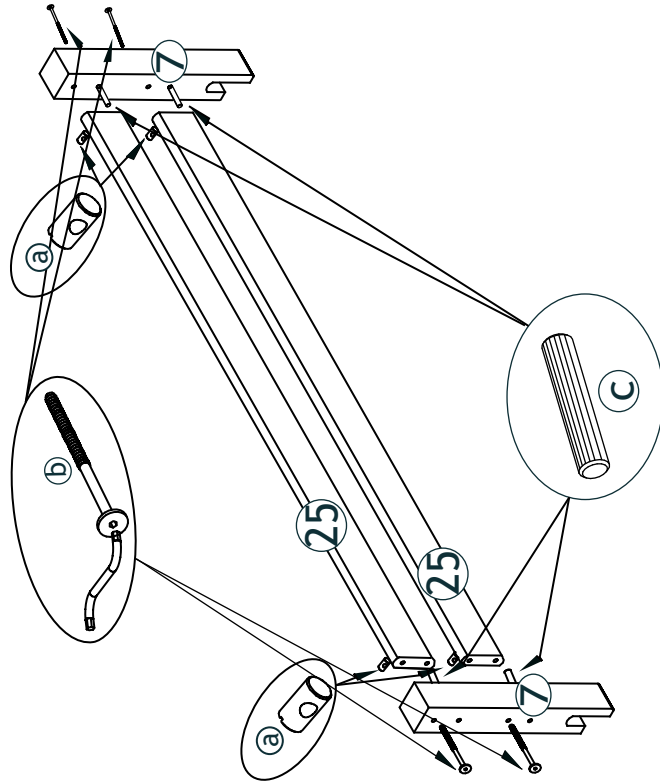
## Fitting specification

A.i. Nr.	Article Nr.	Dimensions	pcs
h	1-000020-07	3,5x25	x6
i	1-000019-07	3,5x15	x8
j	1-000018-07	48x40x2,5	x2
c	1-000013-00	8x40	x4
b	1-000010-07	M6x100	x4
a	1-000011-07	10x18	x4
e	1-000014-57	6x8	x4
g	1-000017-07	45x45x2	x2
f	1-000015-07	Z4	x1



37-0013+37-0001  
37-0013+37-0036

1.



Close free holes with caps

Luk alle huller med propper

Schliessen Sie die offenen Löcher mit den Deckkappen

Fermez les trous découverts avec les chapes



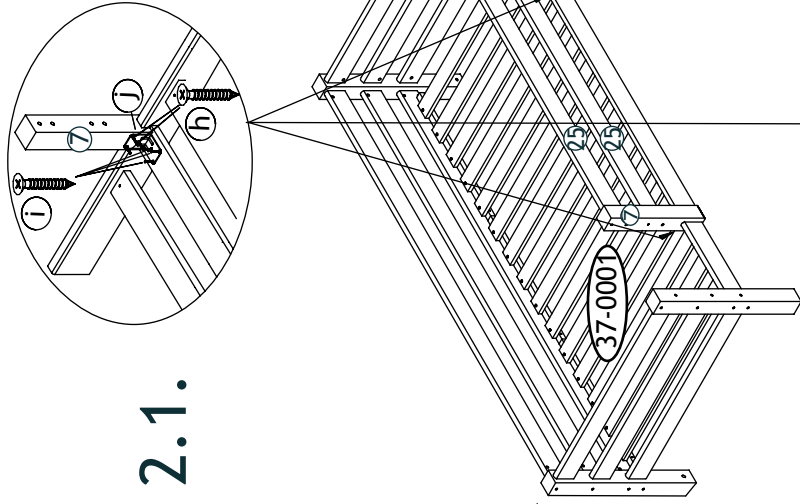
(UK)- Be aware of the risk of open fire and other heating sources close to the product

(DK)- Vær opmærksom på risikoen for åben ild og andre varmekilder i nærheden af produktet

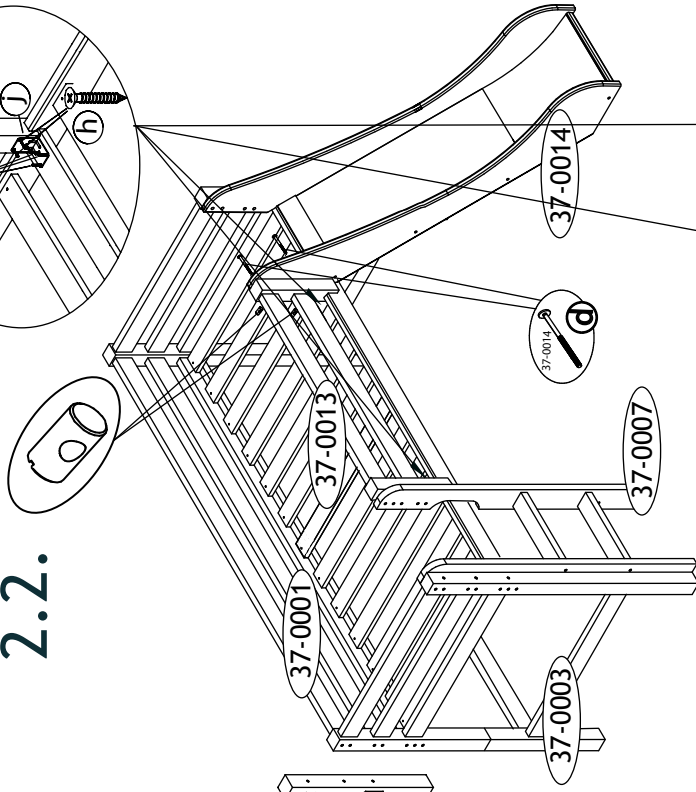
(DE)- Beachtensichungen Sie die Gefahr des geöffneten Feuers und andere Wärmequellen nah an dem Produkt

(FR)- Ne pas placer le produit à proximité du feu ou de chauffage puissant

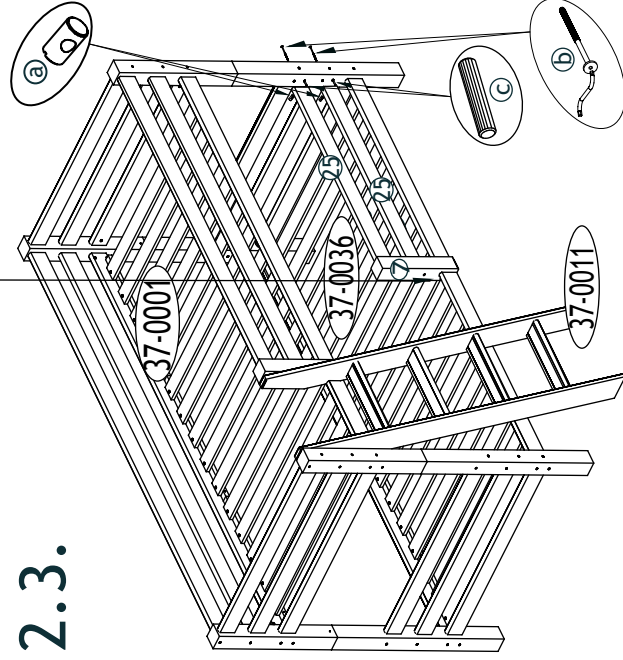
2.1.



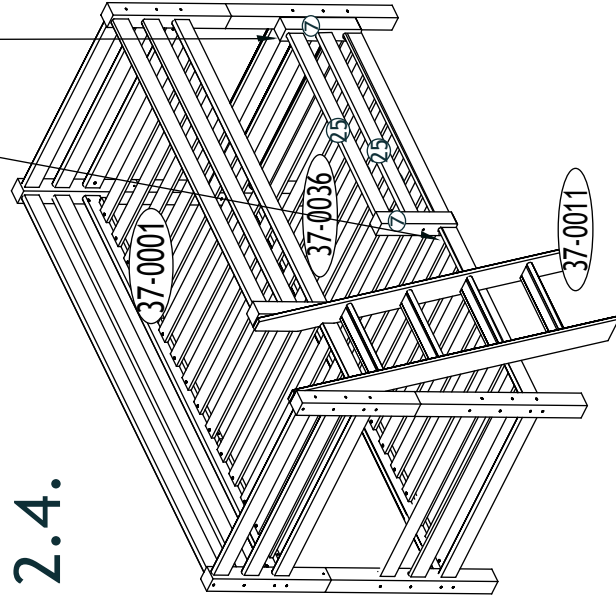
2.2.



2.3.



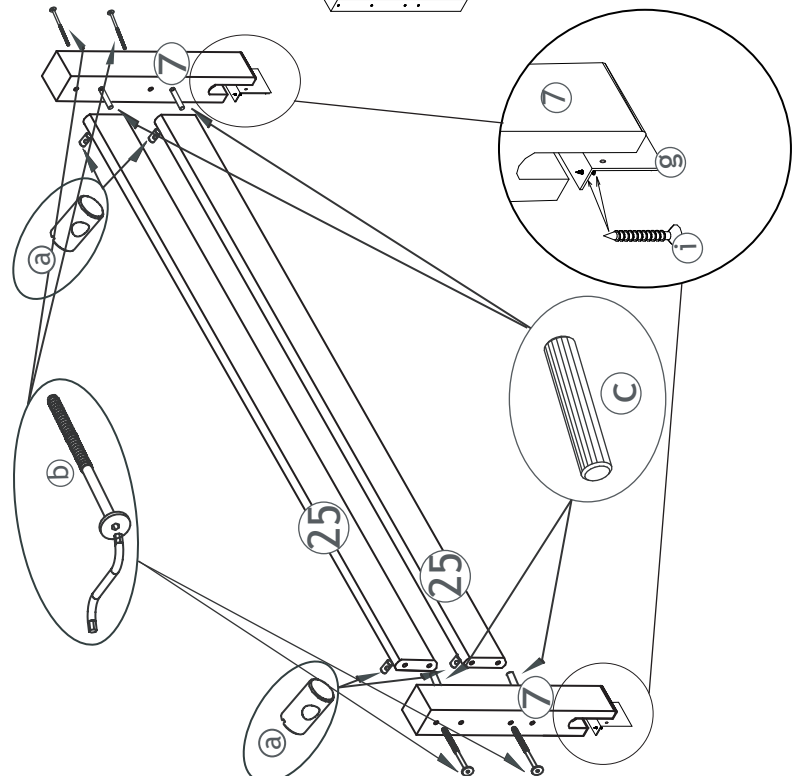
2.4.



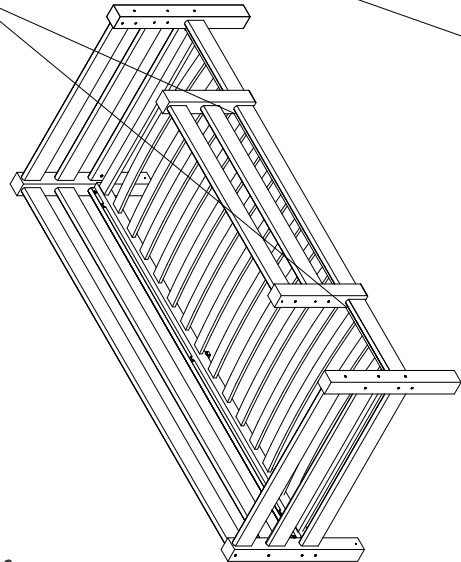
37-0013+37-0017

37-0013+37-0037

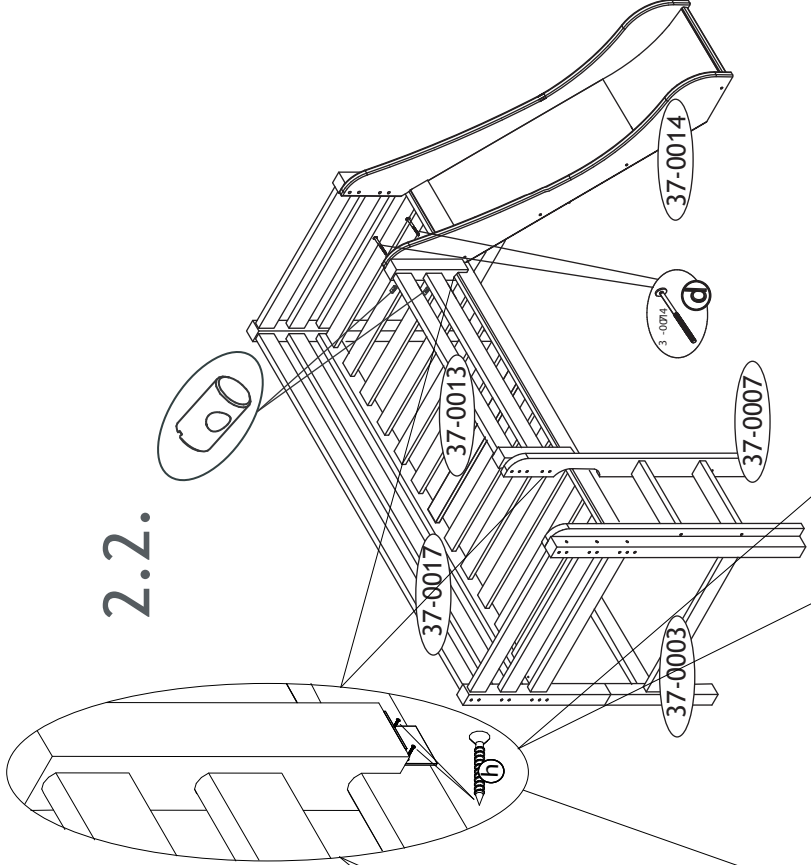
1.



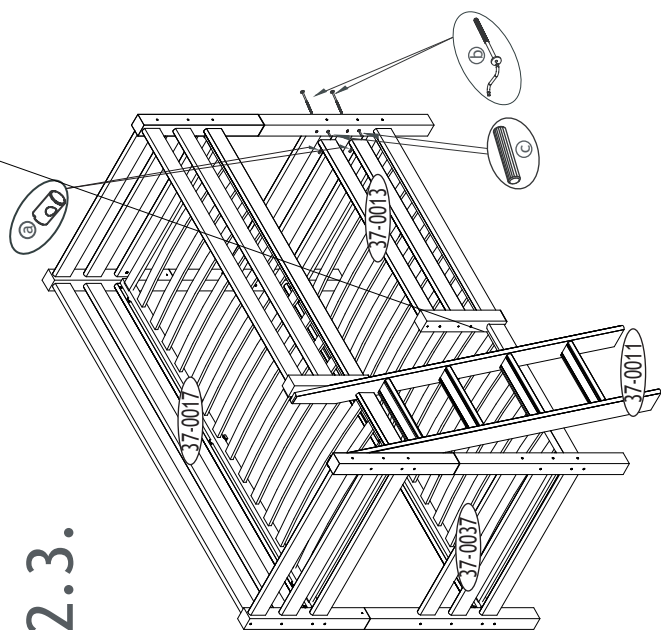
2.1.



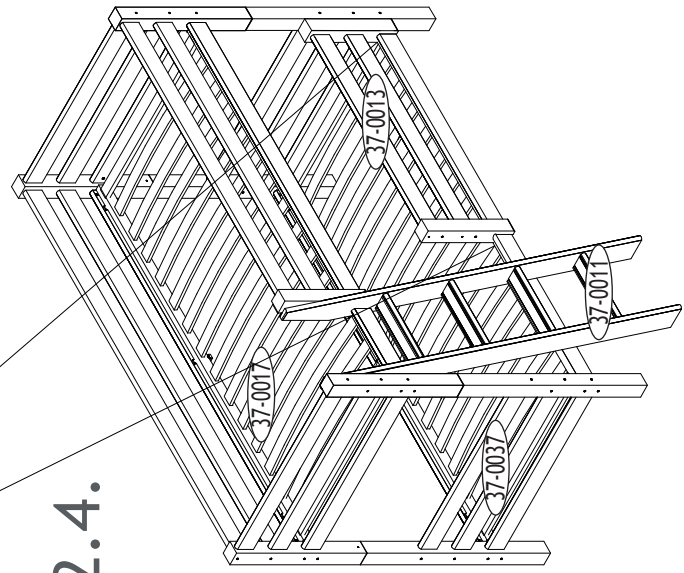
2.2.



2.3.



2.4.



Close free holes with caps  
 Luk alle huller med propper  
 Schliessen Sie die offenen Löcher mit den Deckkappen  
 Fermez les trous découverts avec les chapes

**UK** Be aware of the risk of open fire and other heating sources close to the product  
**DK** Vær opmærksom på risikoen for åben ild og andre varmekilder i nærheden af produktet  
**DE** Beachtensrichtigen Sie die Gefahr des geöffneten Feuers und andere Wärmequellen nah an dem Produkt  
**FR** Ne pas placer le produit à proximité du feu ou du chauffage puissant