

Ⓓ Aufbauanleitung

Ⓕ Notice de montage

Ⓖ Montagehandleiding

Ⓒ Montážní návod

Ⓗ Szerelési útmutató

Ⓓ Montaj talimatları

Ⓖ Assembly instruction

Ⓙ Istruzione di montaggio

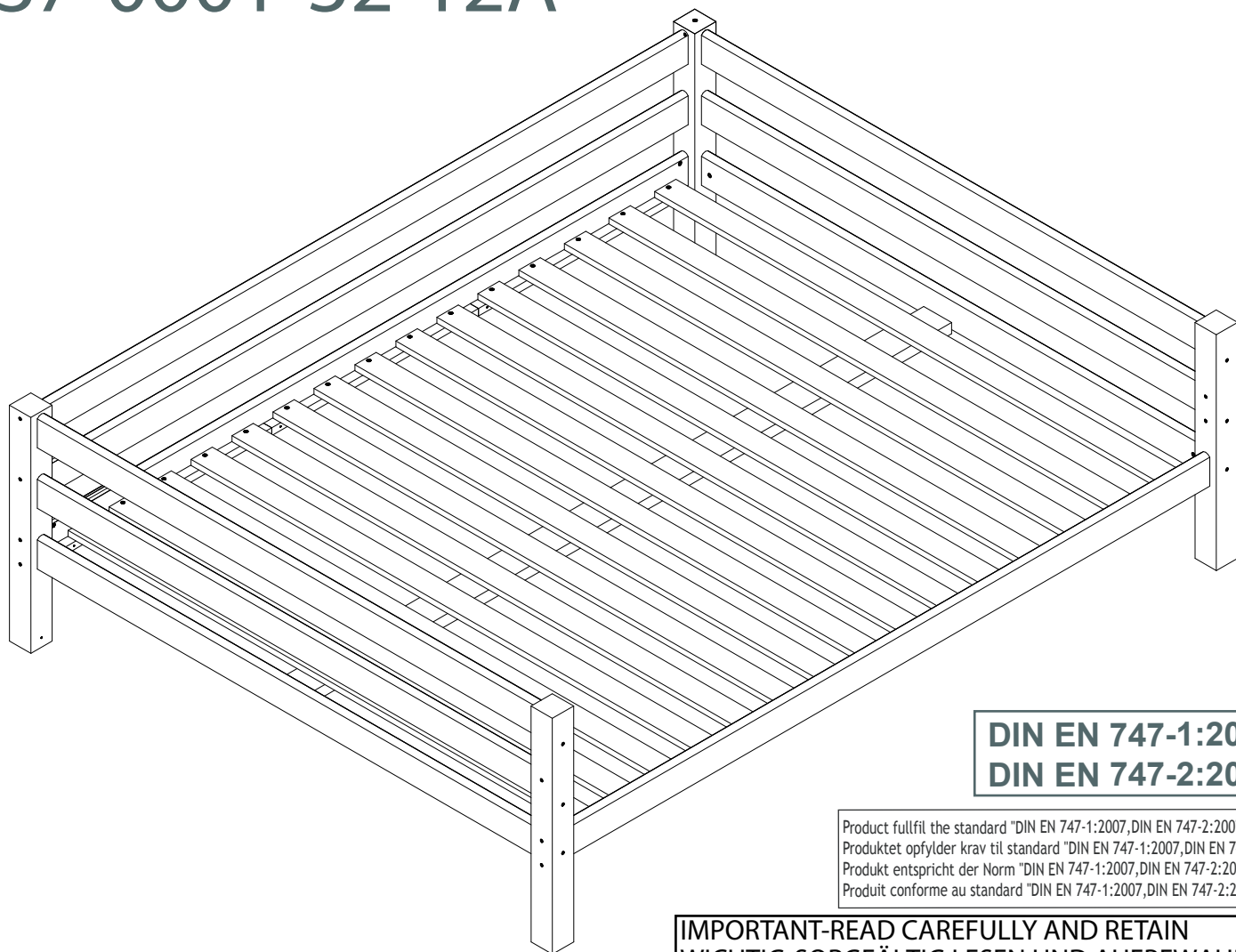
Ⓟ Instrukcja montażu

Ⓚ Navod na montaž

Ⓡ Instrucțiuni de montaj

Ⓡ Инструкция по монтажу

37-0001-32-12A



DIN EN 747-1:2007
DIN EN 747-2:2007

Product fulfill the standard "DIN EN 747-1:2007,DIN EN 747-2:2007"
Produktet opfylder krav til standard "DIN EN 747-1:2007,DIN EN 747-2:2007"
Produkt entspricht der Norm "DIN EN 747-1:2007,DIN EN 747-2:2007"
Produit conforme au standard "DIN EN 747-1:2007,DIN EN 747-2:2007"

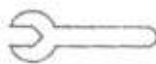
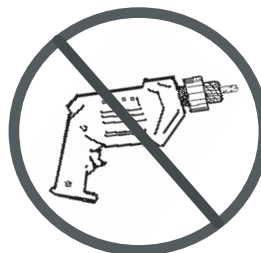
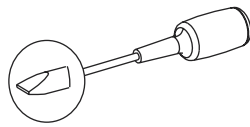
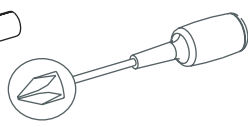
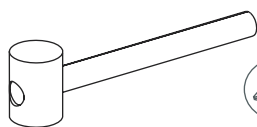
IMPORTANT-READ CAREFULLY AND RETAIN
WICHTIG-SORGFÄLTIG LESEN UND AUFBEWAHREN
VIGTIGT-LÆS grundigt igennem og opbevar
IMPORTANT-LIRE ATTENTIVEMENT ET A CONSERVER

Ⓓ Werkzeuge, die Sie Brauchen werden.

Ⓚ Tools you will need.

Ⓕ Outils nécessaires

Ⓓ Værktøj som er nødvendigt.



Ⓓ Wir empfehlen, dass zwei Personen sich bei der Montage beteiligen.

Ⓚ It is advisory to be two people during assembly.

Ⓕ Nous vous conseillons d'être à deux personnes pour le montage.

Ⓓ Vi anbefaler, at man er to personer om at samle.

SERVICEKARTE

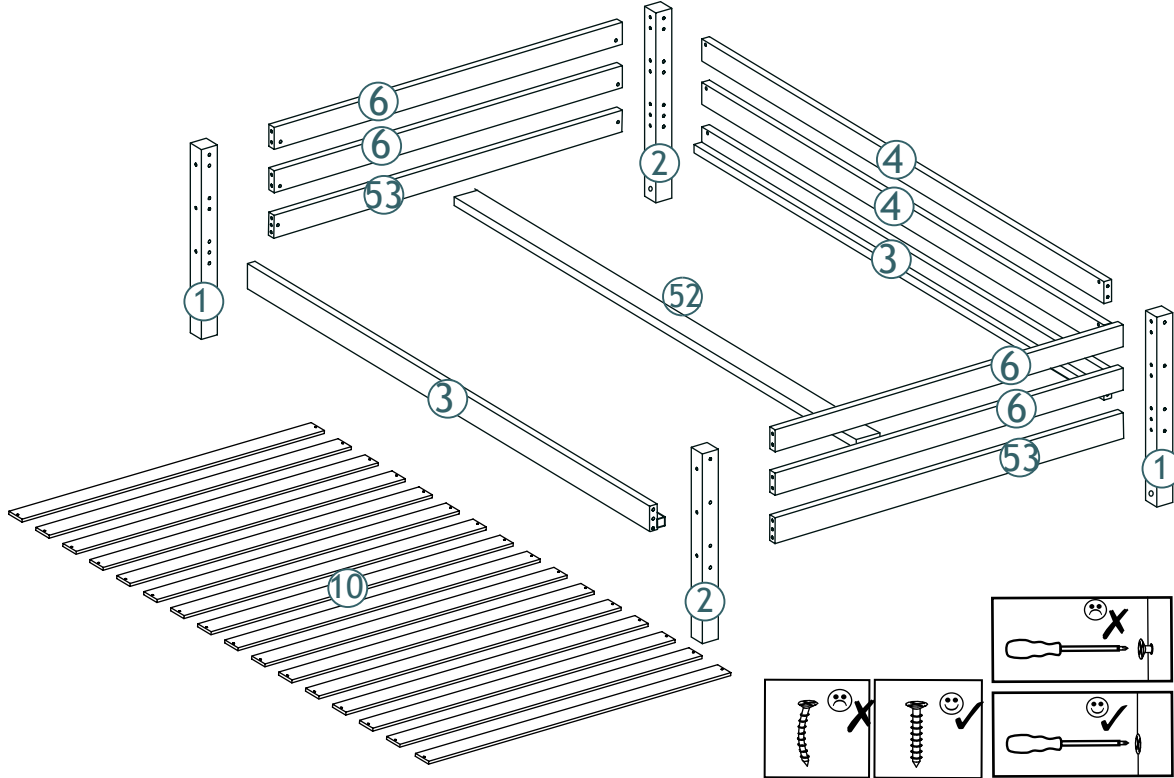
| | | | |
|-------------|----------------|-------------------------|-------------------------------|
| Modellname: | Artikel - Nr.: | Type: (falls vorhanden) | Farb - Nr.: (falls vorhanden) |
|-------------|----------------|-------------------------|-------------------------------|

Lie be Kundin, lieber Kunde, obwohl wir unsere Möbel vor der Auslieferung einer eingehenden Endkontrolle unterziehen, kann es vorkommen, dass einmal ein Zubehörteil fehlt oder dass ein Teil während des Transports beschädigt wird. Senden Sie den Artikel in so einem Fall bitte nicht zurück, sondern fordern Sie einfach Ersatz für das fehlende bzw. beschädigte Teil unserer Kunden-Hotline an. Die Telefonnummer finden Sie auf den Serviceseiten im aktuellen Katalog.

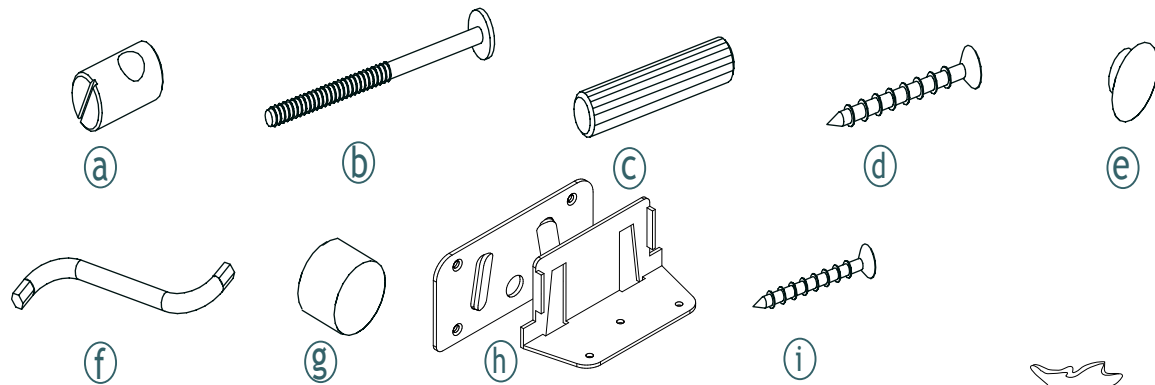
Bitte nennen Sie bei der Ersatzteilbestellung Modellnamen, Artikelnummer, Type und Farbnummer des Möbelstückes sowie die benötigten Ersatzteilnummern/ -bezeichnungen, wie sie in dieser Anleitung angegeben sind. Wir werden Ihre Anforderung sofort bearbeiten und Ihnen das Ersatzteil umgehend zusenden.

Detail specification

| A.i. Nr. | Article Nr. | pcs |
|----------|-------------|-----|
| ① | 013001-01 | x2 |
| ② | 013002-01 | x2 |
| ③ | 013003-01 | x2 |
| ④ | 013004-01 | x2 |
| ⑥ | 013112-01 | x4 |
| ⑩ | 108821-00 | x16 |
| ⑤② | 013114-00 | x1 |
| ⑤③ | 013113-01 | x2 |



DE Überprüfungliste für Zubehör;
 UK Fittings checklist;
 FR Accessoiresliste de vérification.
 DK Checkliste for beslag;



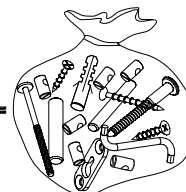
Fitting specification

| A.i. Nr. | Article Nr. | Dimensions | pcs |
|----------|-------------|------------|-----|
| ① | 1-000011-07 | 10x18 | x24 |
| ② | 1-000010-09 | M6x100 | x24 |
| ③ | 1-000013-00 | 8x40 | x24 |
| ④ | 1-000012-07 | 3x30 | x32 |
| ⑤ | 1-000014-57 | 8x13 | x12 |
| ⑥ | 1-000015-07 | Z4 | x1 |
| ⑦ | 1-000016-55 | 16x10 | x4 |
| ⑧ | 1-000114-09 | 8x13 | x2 |
| ⑨ | 1-000115-07 | 3,5x15 | x14 |

Hier können Sie die Schrauben zur besseren Identifizierung nachmessen.



1-000001=



Bitte füllen Sie diese Servicekarte sorgfältig aus, damit Sie alle nötigen Daten bei Ihrer Ersatzteilbestellung zur Hand haben. Die Telefonnummer der Bestellannahme finden Sie in Ihrem aktuellen Katalog.

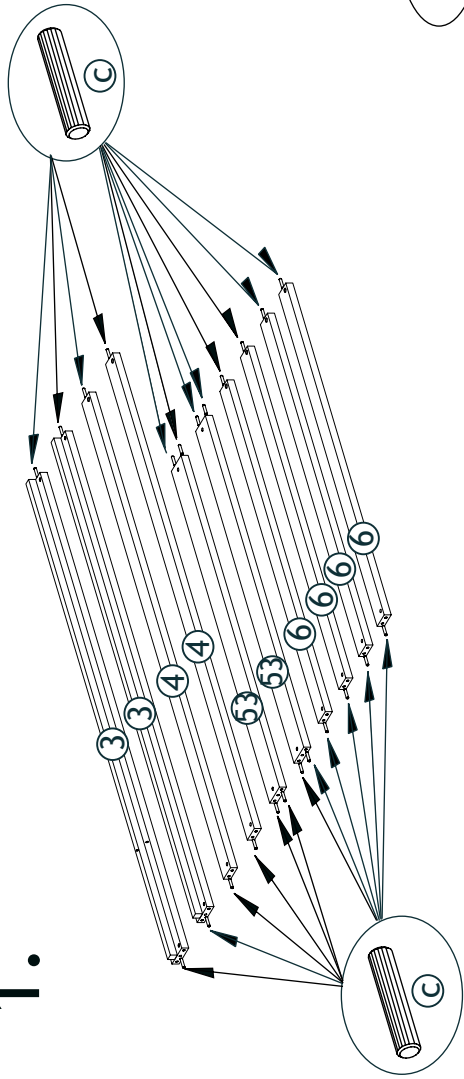
Modellname : ;
 Artikel - Nr : ;
 Type : ;
 Farb - Nr : ;
 Kundennummer : ;
 Name : ;
 Strasse : Haus - Nr : ;
 PLZ : Ort : ;
 Rechnungsdatum : ;

Tel. für Rückfragen : ;
 Grund der Ersatzteilanforderung : ;

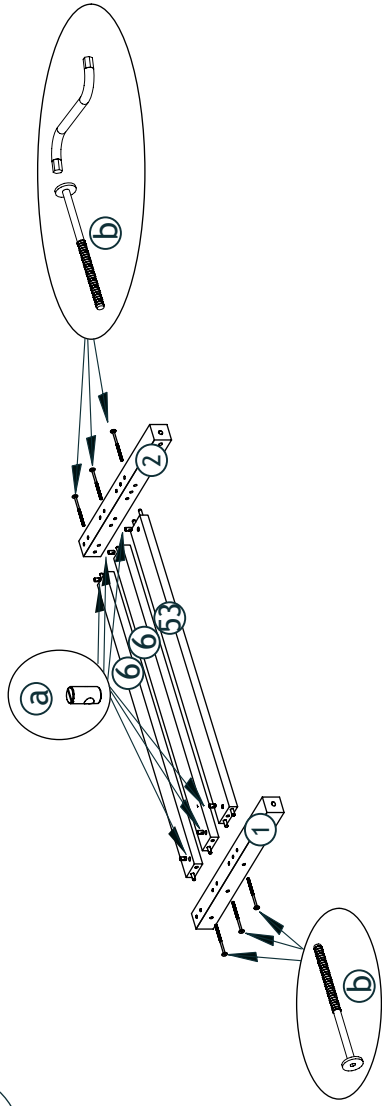
Benötigte Teile:

| Teile-Nr | Bezeichnung | Anzahl |
|----------|-------------|--------|
| | | |
| | | |
| | | |
| | | |

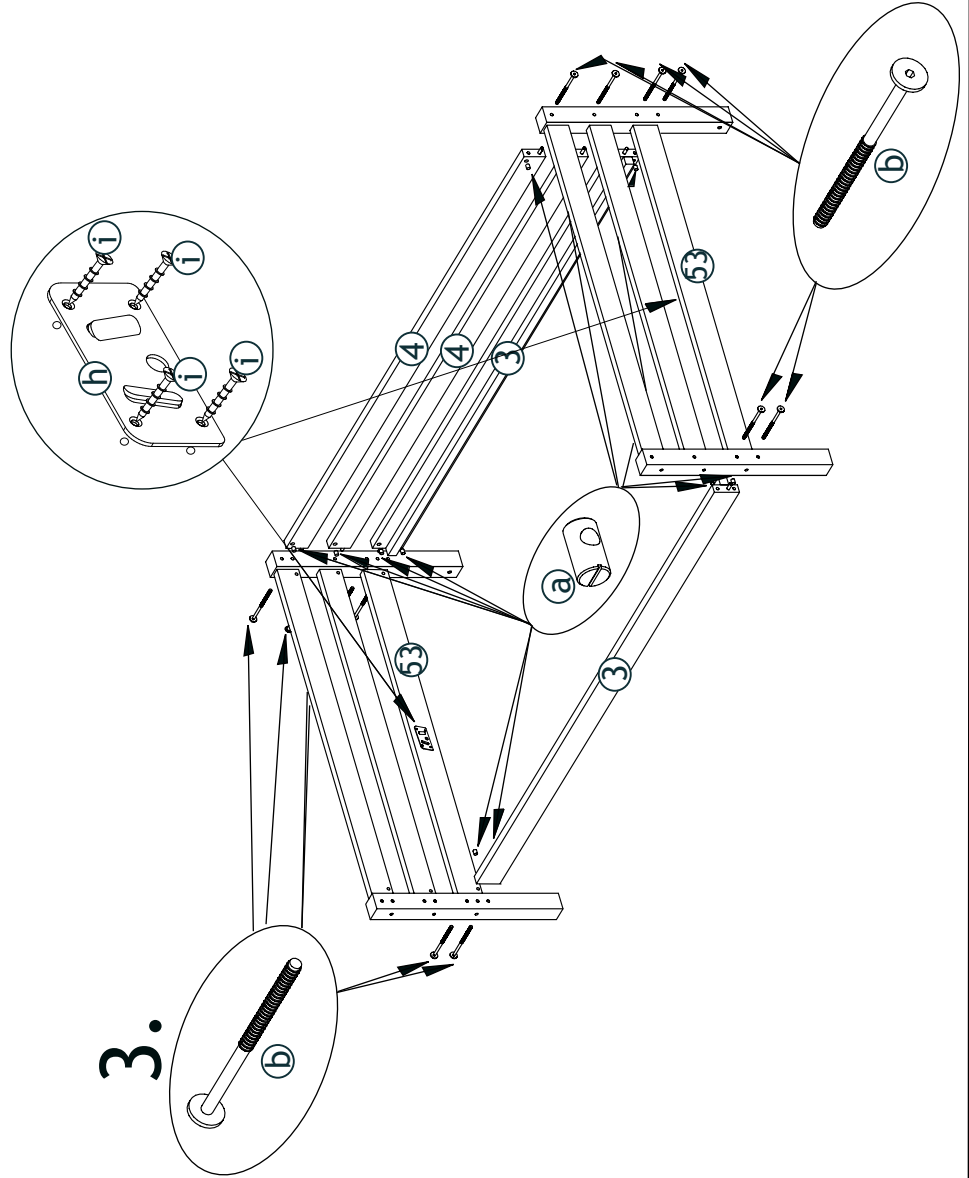
1.



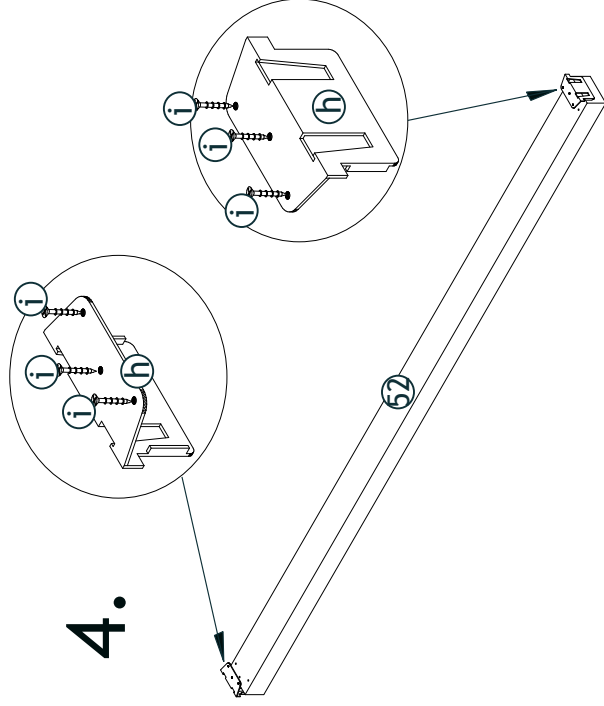
2.

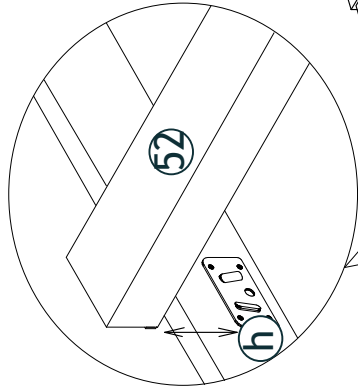


3.

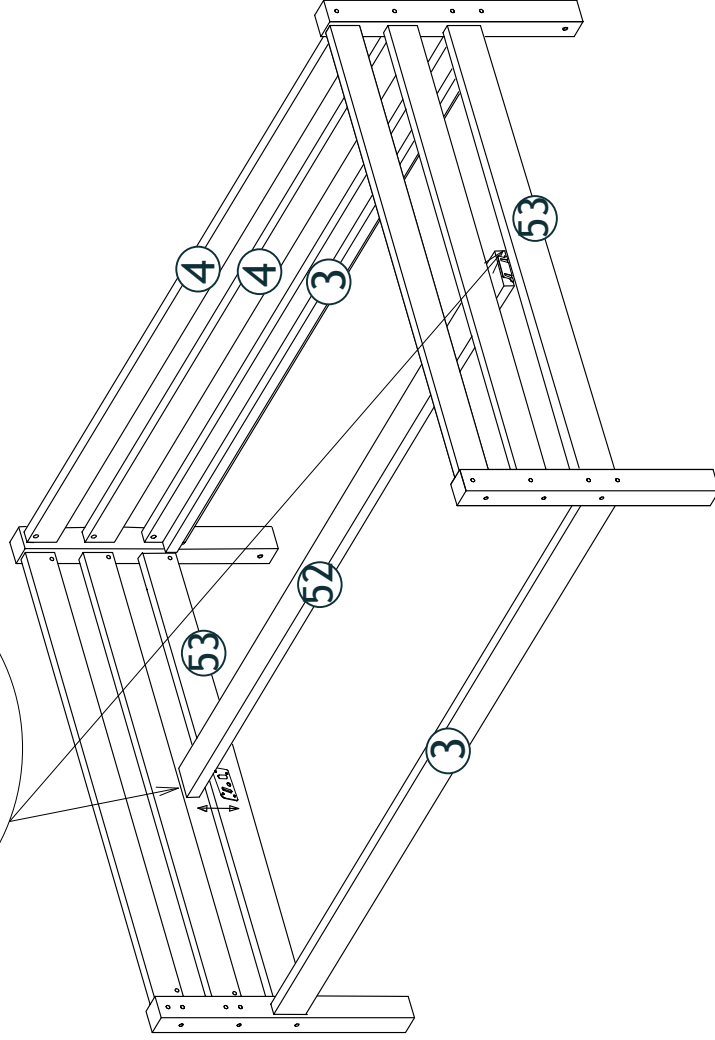


4.

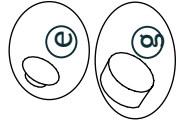
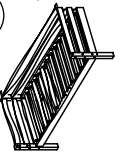
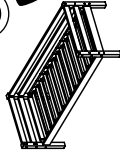
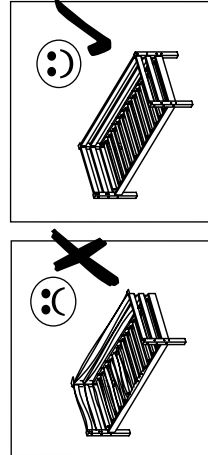
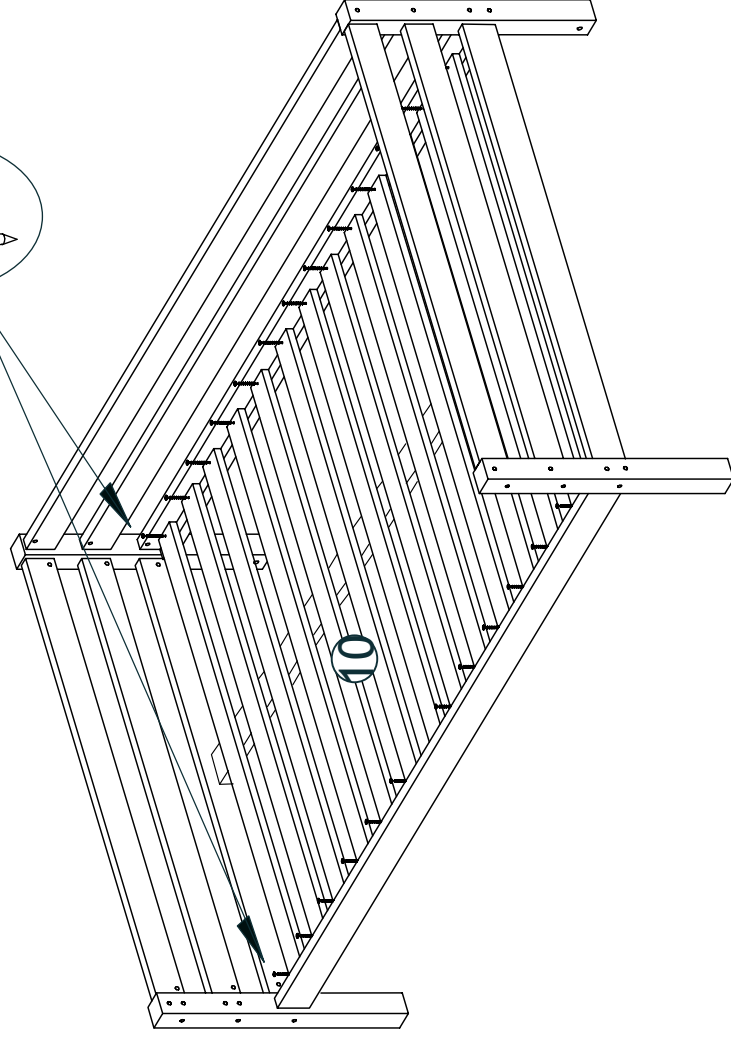
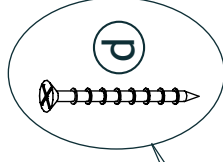




5.



6.



Close free holes with caps
 Luk alle huller med propper
 Schliessen Sie die offenen Löcher mit den Deckkappen
 Fermez les trous découverts avec les chapes

Empfohlene Matratzengröße 90mm!
 Recommended mattress thickness 90mm!
 Anbefalet madrass tykkelse 90mm!
 épaisseur de matelas recommandée 90mm

Ⓛ Aufbauanleitung

Ⓛ Notice de montage

Ⓛ Montagehandleiding

Ⓛ Montážní návod

Ⓛ Szerelési útmutató

Ⓛ Montaj talimatları

Ⓛ Assembly instruction

Ⓛ Istruzioni di montaggio

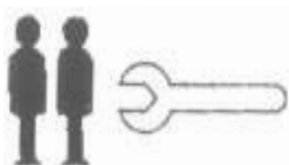
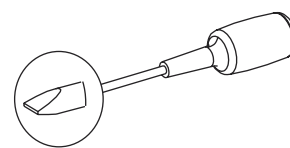
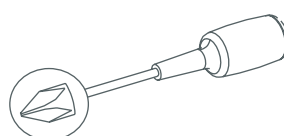
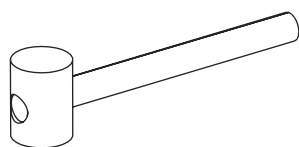
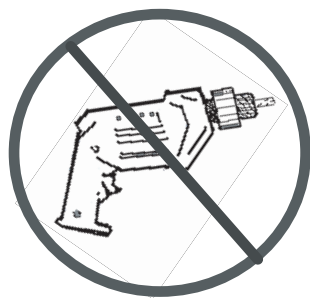
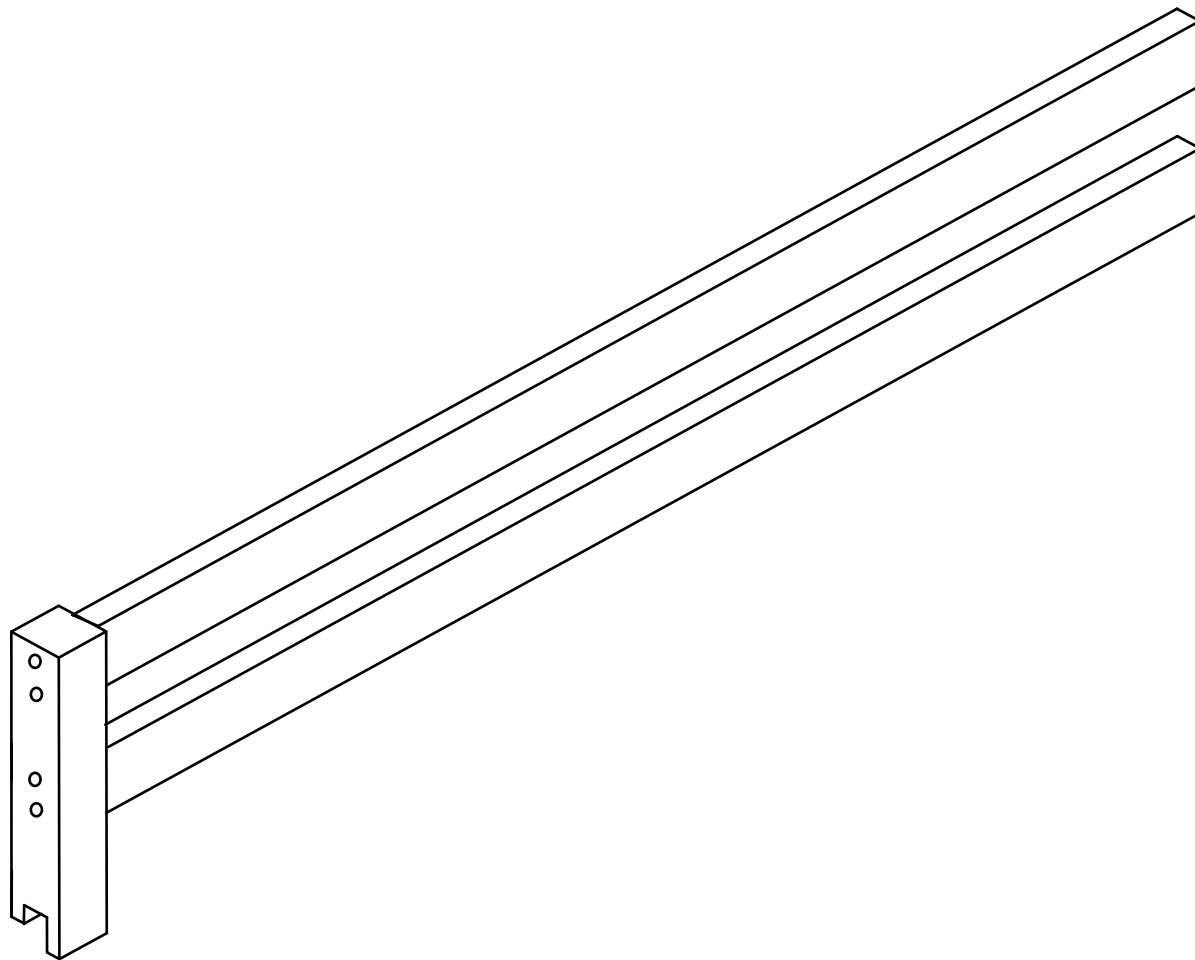
Ⓛ Instrukcja montażu

Ⓛ Navod na montaž

Ⓛ Instrucțiuni de montaj

Ⓛ Инструкция по монтажу

37-0002-32-200



DIN EN 747-1:2015
DIN EN 747-2:2015

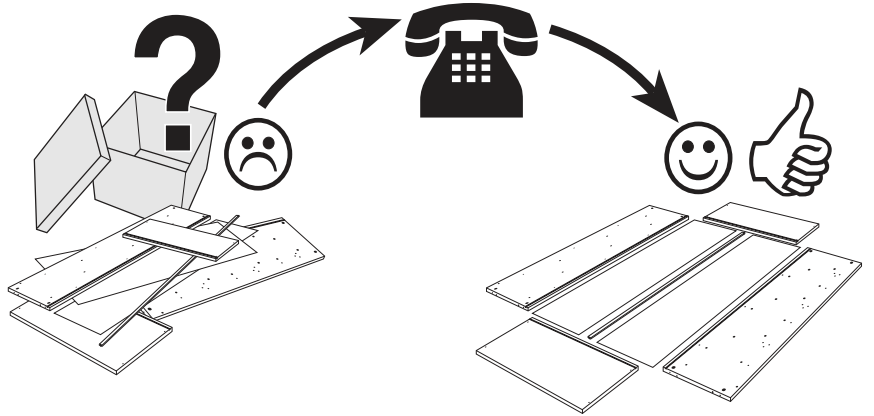
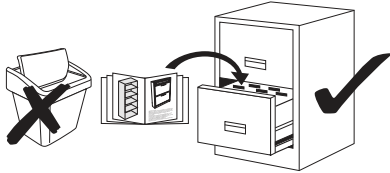


Service • Assistenza • Dienstverlening • Serwis
 Servis • Szerviz • Сервисная служба

Name • Nom • Nome • Naam • Nazwa • Jméno • Názov
 Név • Denumire • Isim • Название

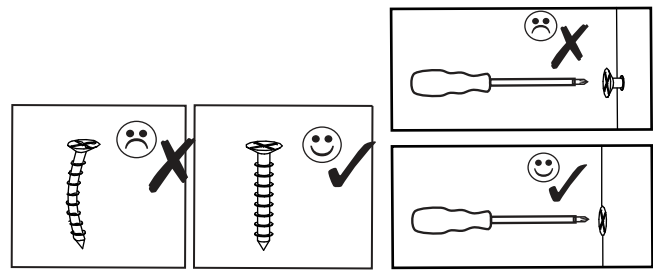
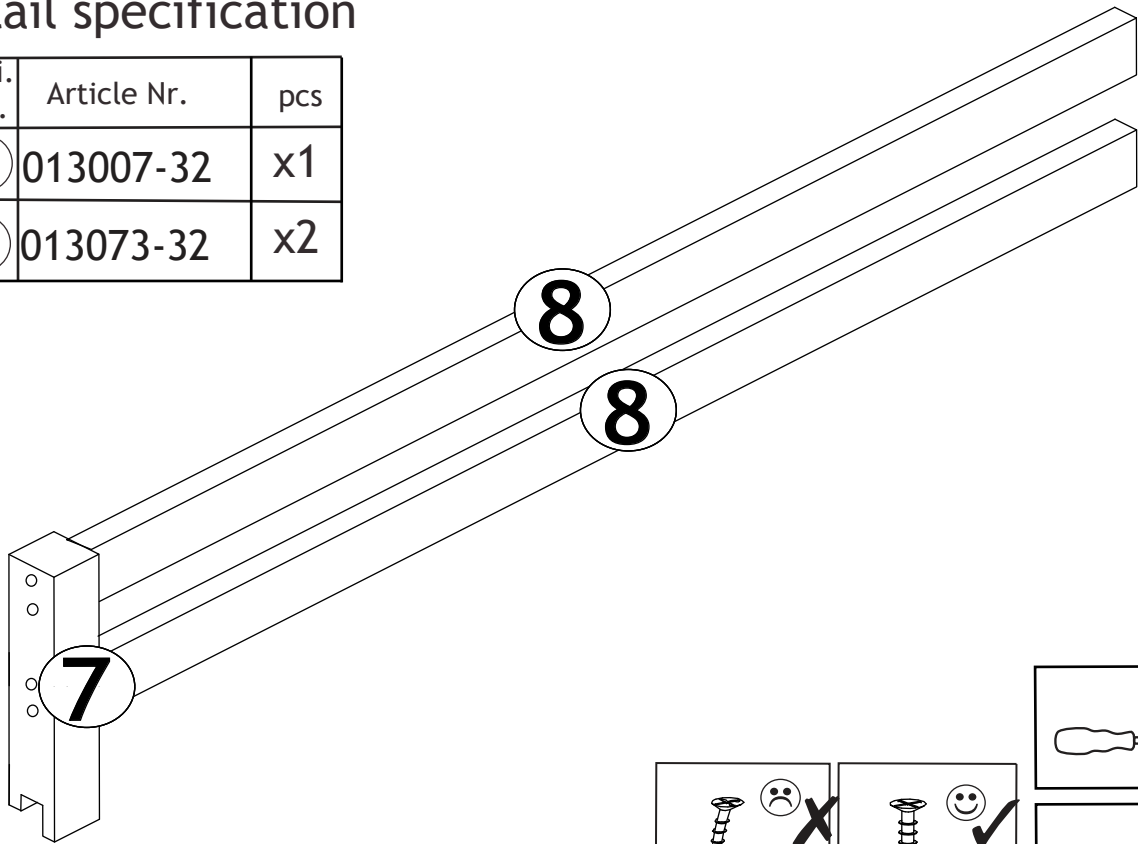
Nr. • No. • N° • Č • Sz • Номер

Typ • Type • Tip • Tipus • Druh • Тип • Тип



Detail specification

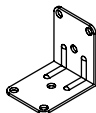
| A.i. Nr. | Article Nr. | pcs |
|----------|-------------|-----|
| 7 | 013007-32 | x1 |
| 8 | 013073-32 | x2 |



h



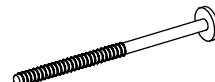
i



j



c



b



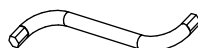
a



e



g

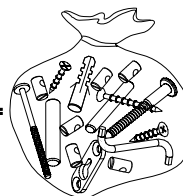


f

Fitting specification

| A.i. Nr. | Article Nr. | Dimensions | pcs |
|----------|-------------|------------|-----|
| h | 1-000020-07 | 3,5x25 | x3 |
| i | 1-000019-07 | 3,5x15 | x4 |
| j | 1-000018-07 | 48x40x2,5 | x1 |
| c | 1-000013-00 | 8x40 | x4 |
| b | 1-000010-07 | M6x100 | x4 |
| a | 1-000011-07 | 10x18 | x4 |
| e | 1-000014-57 | 6x8 | x2 |
| g | 1-000017-07 | 45x45x2 | x1 |
| f | 1-000015-07 | Z4 | x1 |

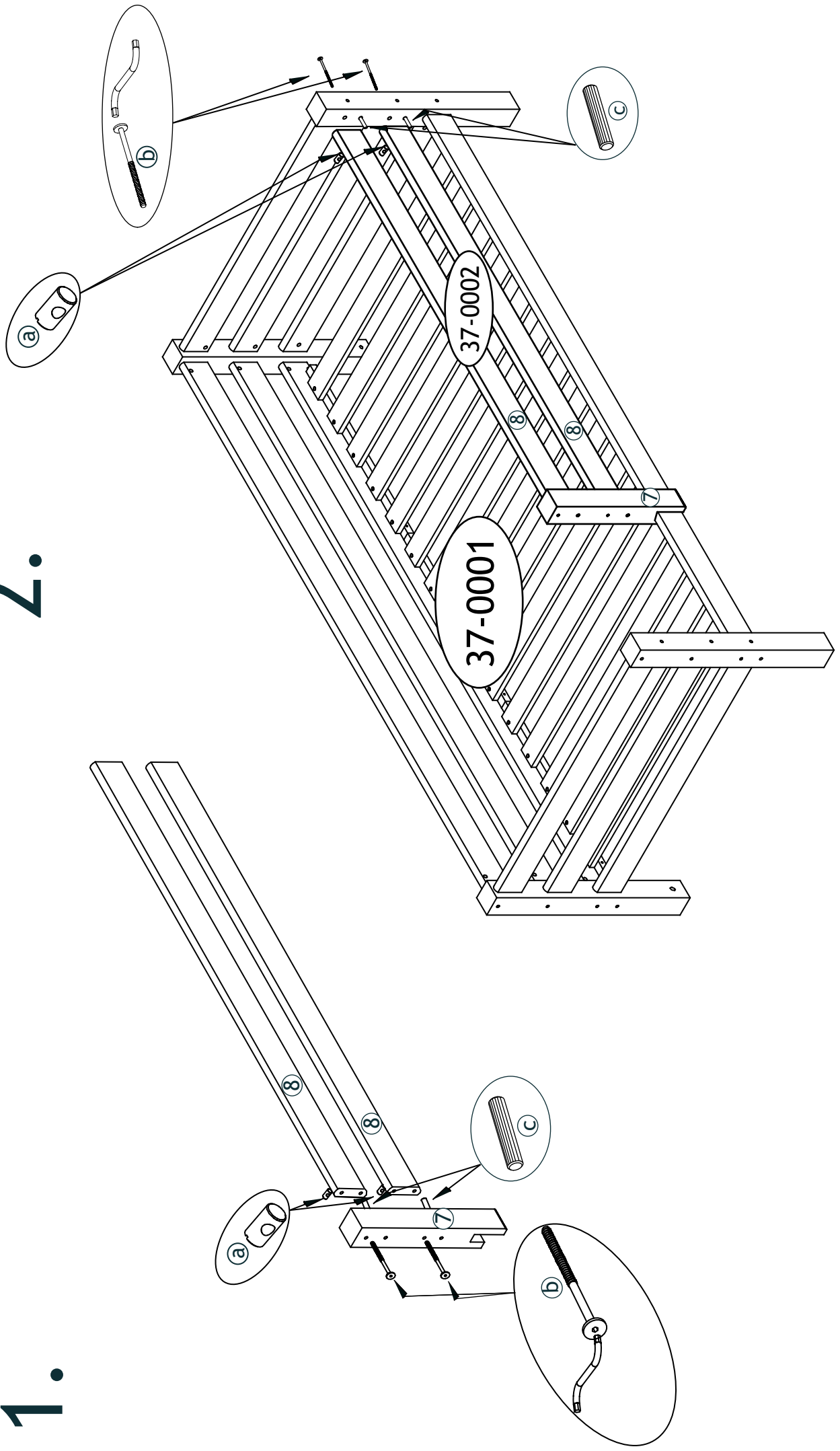
1-000001=



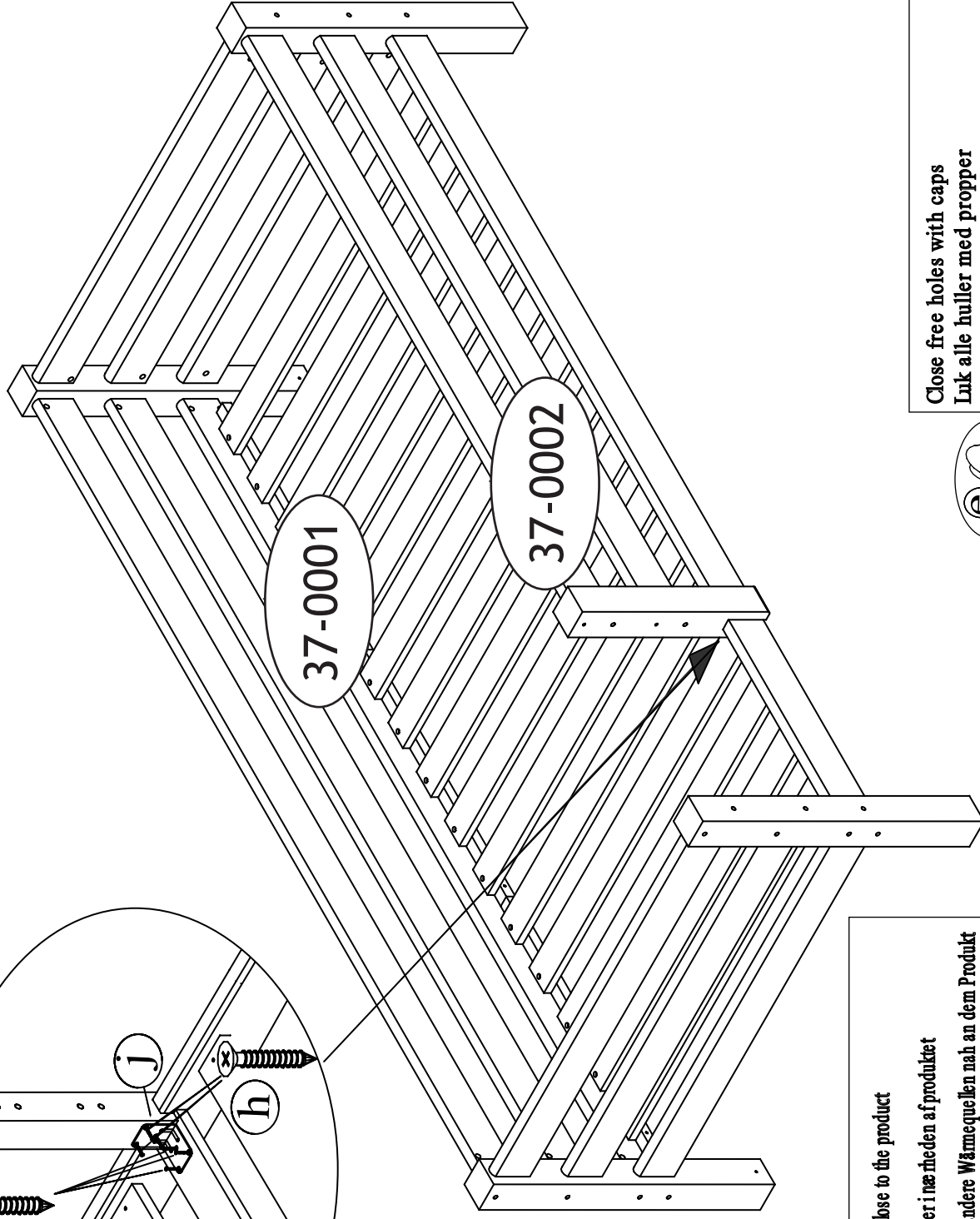
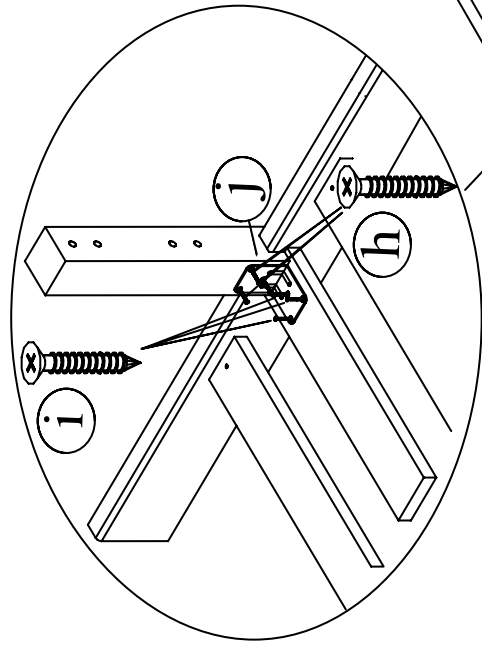
37-0001+37-0002

1.

2.



3.



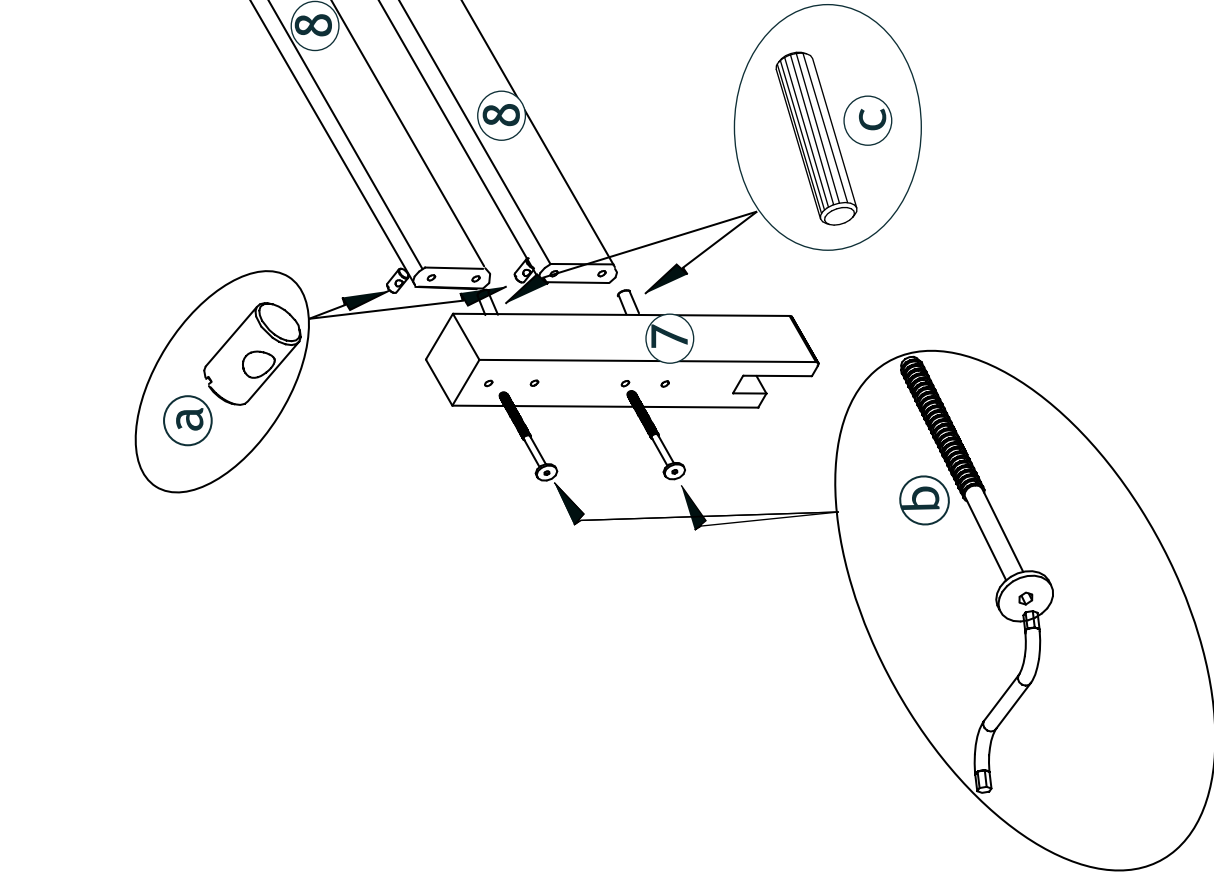
- (UK) Be aware of the risk of open fire and other heating sources close to the product
- (DK) Vær opmærksom på risikoen for åben ild og andre varmekilder i nærheden af produktet
- (DE) Berücksichtigen Sie die Gefahr des geöffneten Feuers und andere Wärmequellen nah an dem Produkt
- (FR) Ne pas placer le produit à proximité du feu ou du chauffage puissant



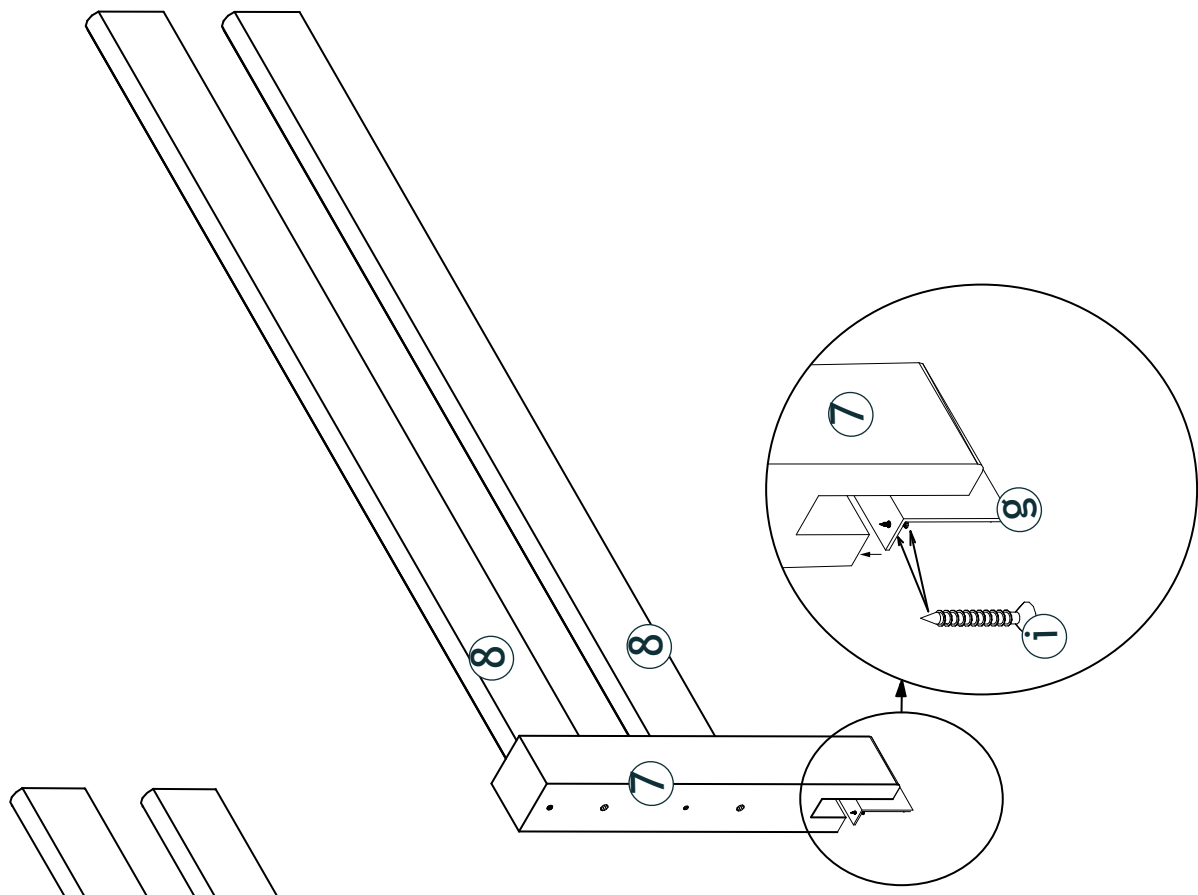
Close free holes with caps
Luk alle huller med propper
Schliessen Sie die offenen Löcher mit den Deckkappen
Fermez les trous découverts avec les chapes

37-0017+37-0002

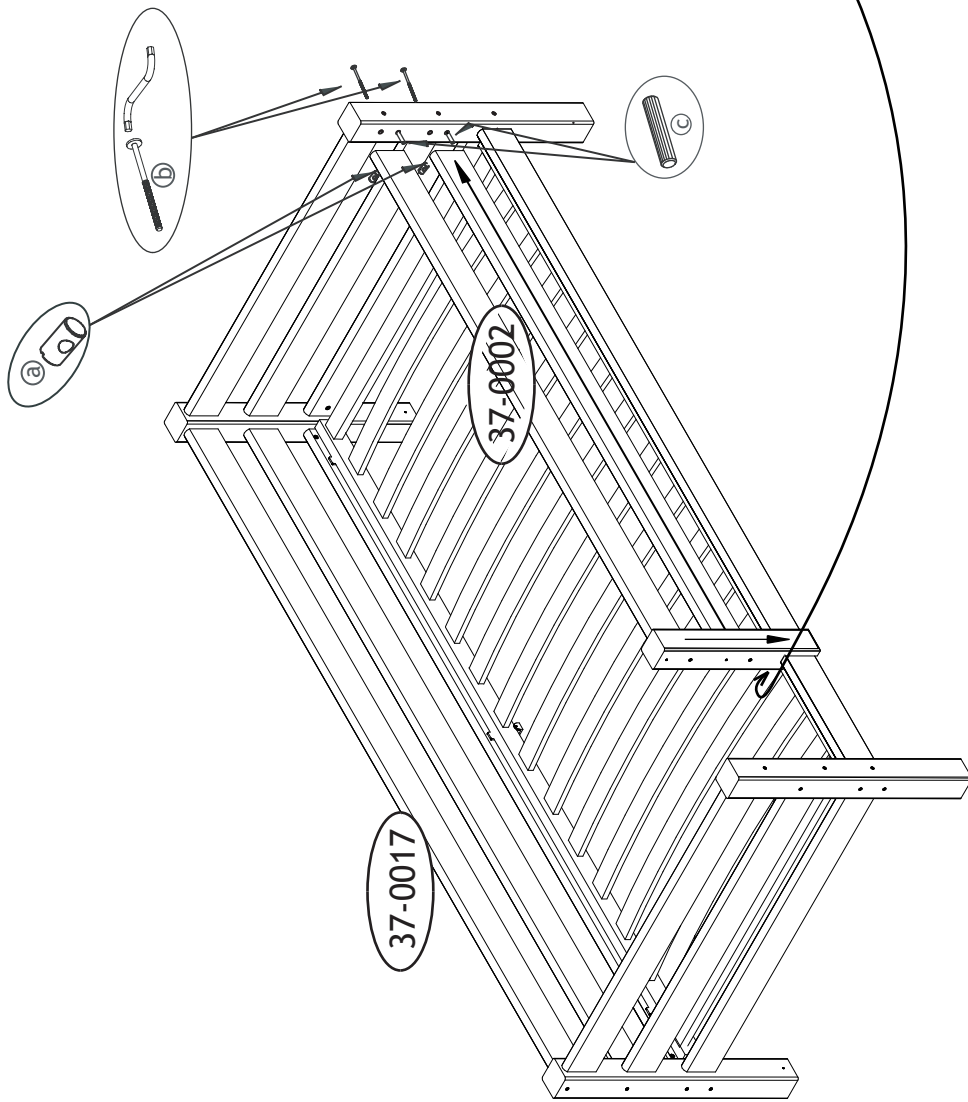
1.



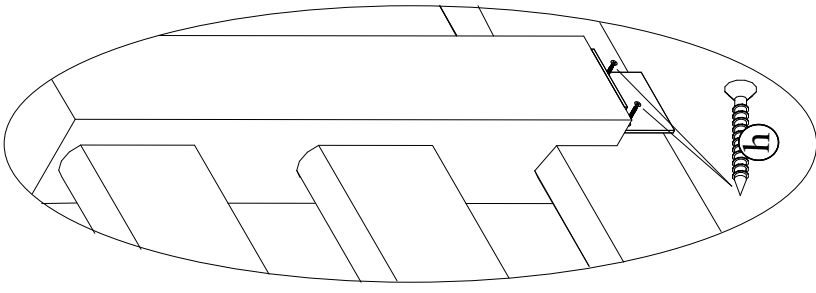
2.



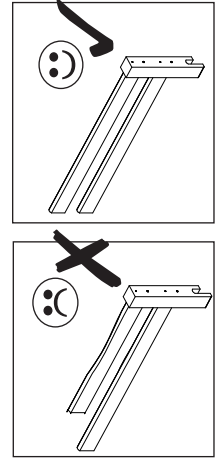
3.



4.



- (UK) Be aware of the risk of open fire and other heating sources close to the product
- (DK) Vær opmærksom på risikoen for åben ild og andre varmekilder i nærheden af produktet
- (DE) Berücksichtigen Sie die Gefahr des geöffneten Feuers und andere Wärmequellen nah an dem Produkt
- (FR) Ne pas placer le produit à proximité du feu ou du chauffage puissant



Close free holes with caps
 Luk alle huller med propper
 Schliessen Sie die offenen Löcher mit den Deckkappen
 Fermez les trous découverts avec les chapes



Ⓓ Aufbauanleitung

Ⓕ Notice de montage

Ⓖ Montagehandleiding

Ⓒ Montážní návod

Ⓗ Szerelési útmutató

Ⓙ Montaj talimatları

ⒼⒷ Assembly instruction

Ⓘ Istruzione di montaggio

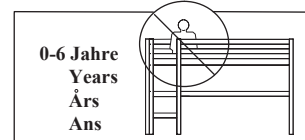
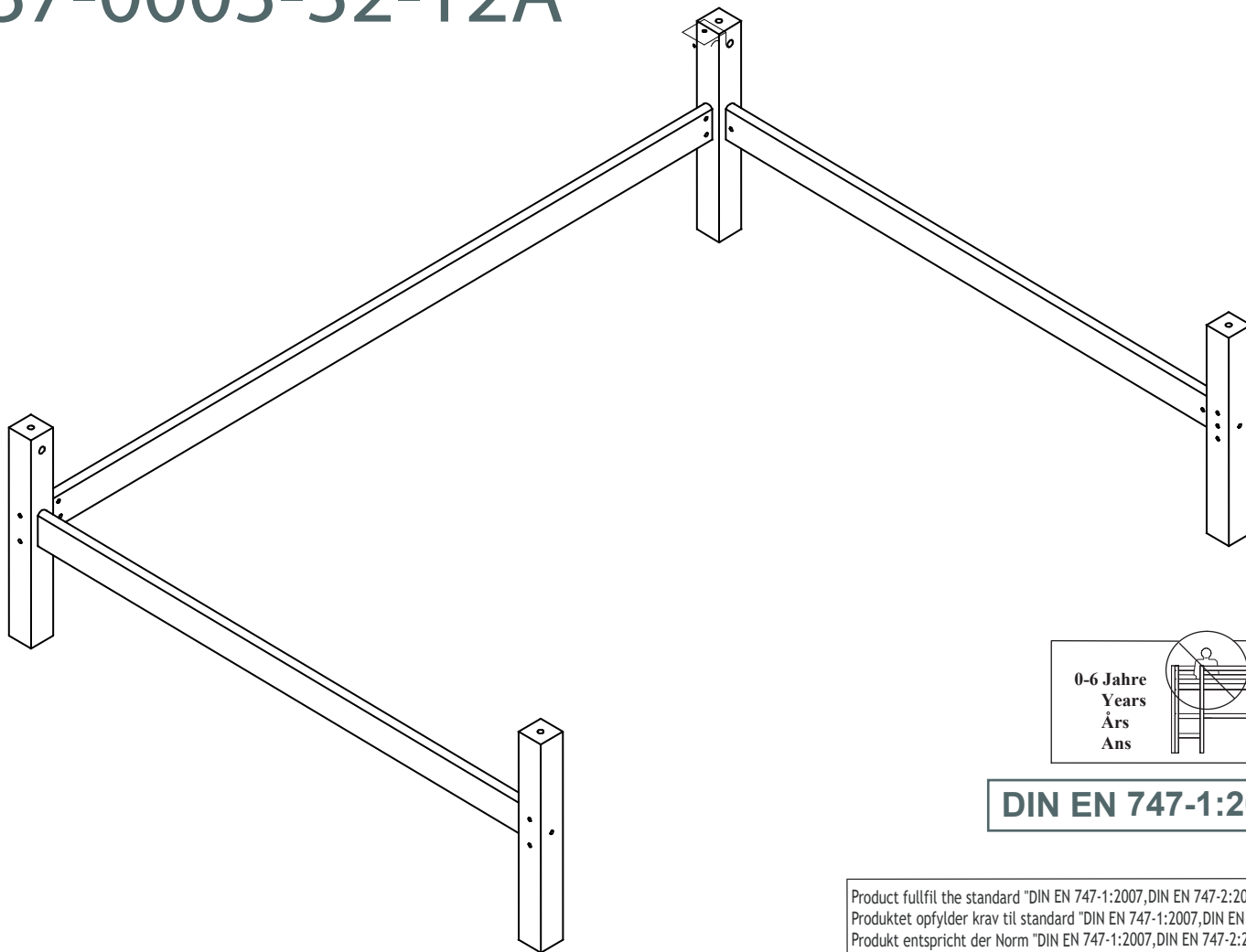
Ⓟ Instrukcja montażu

Ⓢ Navod na montaž

Ⓡ Instrucțiuni de montaj

ⓇⓊ Инструкция по монтажу

37-0003-32-12A



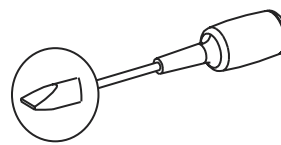
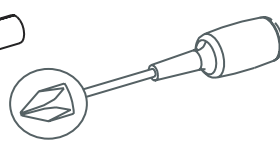
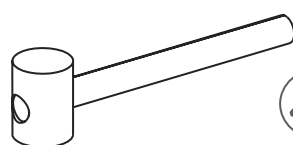
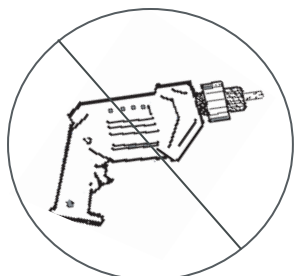
0-6 Jahre
Years
Års
Ans

DIN EN 747-1:2007

Product fulfill the standard "DIN EN 747-1:2007,DIN EN 747-2:2007"
 Produktet opfylder krav til standard "DIN EN 747-1:2007,DIN EN 747-2:2007"
 Produkt entspricht der Norm "DIN EN 747-1:2007,DIN EN 747-2:2007"
 Produit conforme au standard "DIN EN 747-1:2007,DIN EN 747-2:2007"

**IMPORTANT-READ CAREFULLY AND RETAIN
 WICHTIG-SORGFÄLTIG LESEN UND AUFBEWAHREN
 VIGTIGT-LÆS grundigt igennem og opbevar
 IMPORTANT-LIRE ATTENTIVEMENT ET A CONSERVER**

Ⓓ Werkzeuge, die Sie brauchen werden. ⒼⓀ Tools you will need. Ⓕ Outils nécessaires ⒹⓀ Værktøj som er nødvendigt.



Ⓓ Wir empfehlen, dass zwei Personen sich bei der Montage beteiligen.

ⒼⓀ It is advisory to be two people during assembly.

Ⓕ Nous vous conseillons d'être à deux personnes pour le montage.

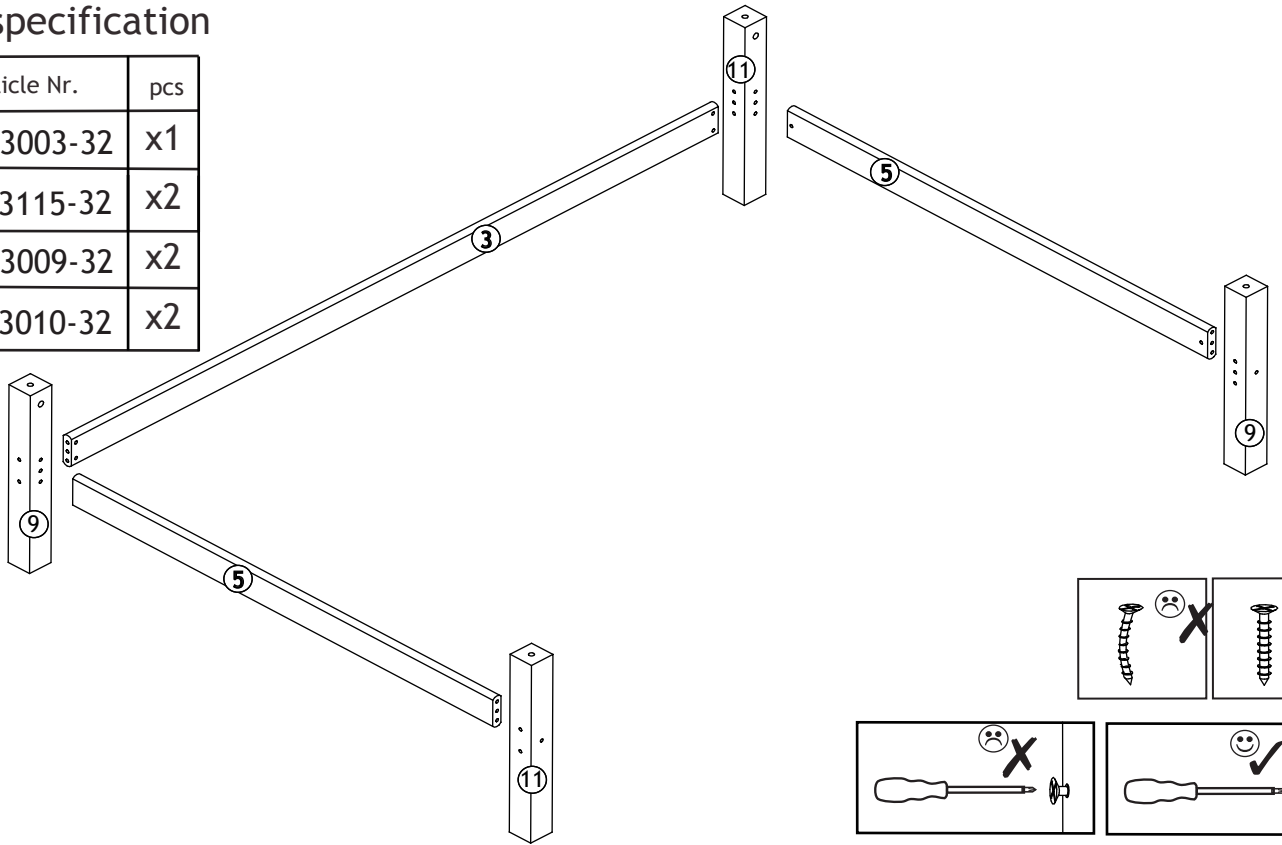
ⒹⓀ Vi anbefaler, at man er to personer om at samle.

SERVICEKARTE

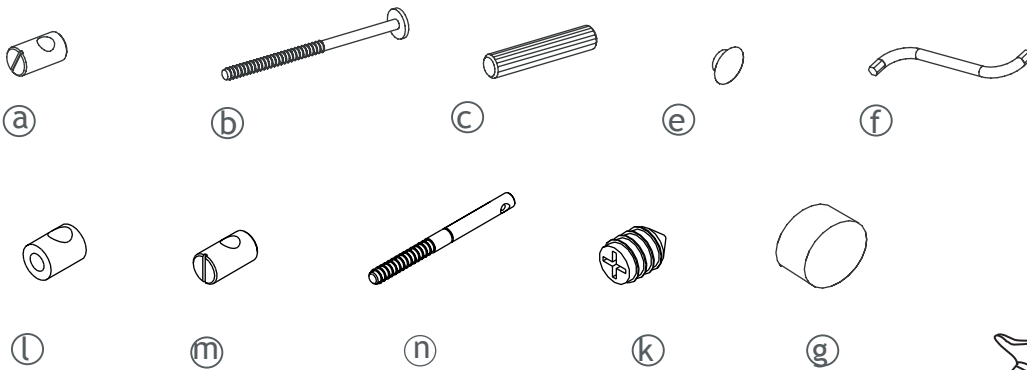
| | | | |
|-------------|----------------|-------------------------|-------------------------------|
| Modellname: | Artikel - Nr.: | Type: (falls vorhanden) | Farb - Nr.: (falls vorhanden) |
|-------------|----------------|-------------------------|-------------------------------|

Detail specification

| A.i. Nr. | Article Nr. | pcs |
|----------|-------------|-----|
| ③ | 013003-32 | x1 |
| ⑤ | 013115-32 | x2 |
| ⑨ | 013009-32 | x2 |
| ⑪ | 013010-32 | x2 |



DE Überprüfungsliste für Zubehör;
 UK Fittings checklist;
 FR Accessoiresliste de vérification.
 DK Checkliste for beslag;



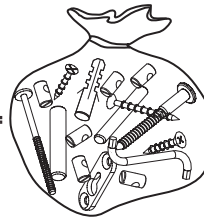
Fitting specification

| A.i. Nr. | Article Nr. | Dimensions | pcs |
|----------|-------------|------------|-----|
| ① | 1-000011-07 | M6x10/6 | x8 |
| ② | 1-000010-07 | M6x100 | x8 |
| ③ | 1-000013-00 | 8x40 | x10 |
| ④ | 1-000014-57 | 8x13 | x10 |
| ⑤ | 1-000015-07 | Z4 | x1 |
| ⑥ | 1-000021-07 | M10x15/28 | x4 |
| ⑦ | 1-000022-07 | M10x15/28 | x4 |
| ⑧ | 1-000023-07 | M10x115 | x4 |
| ⑨ | 1-000024-07 | D16 | x4 |
| ⑩ | 1-000016-57 | 16x10 | x4 |

Hier können Sie die Schrauben zur besseren Identifizierung nachmessen.



1-000001=



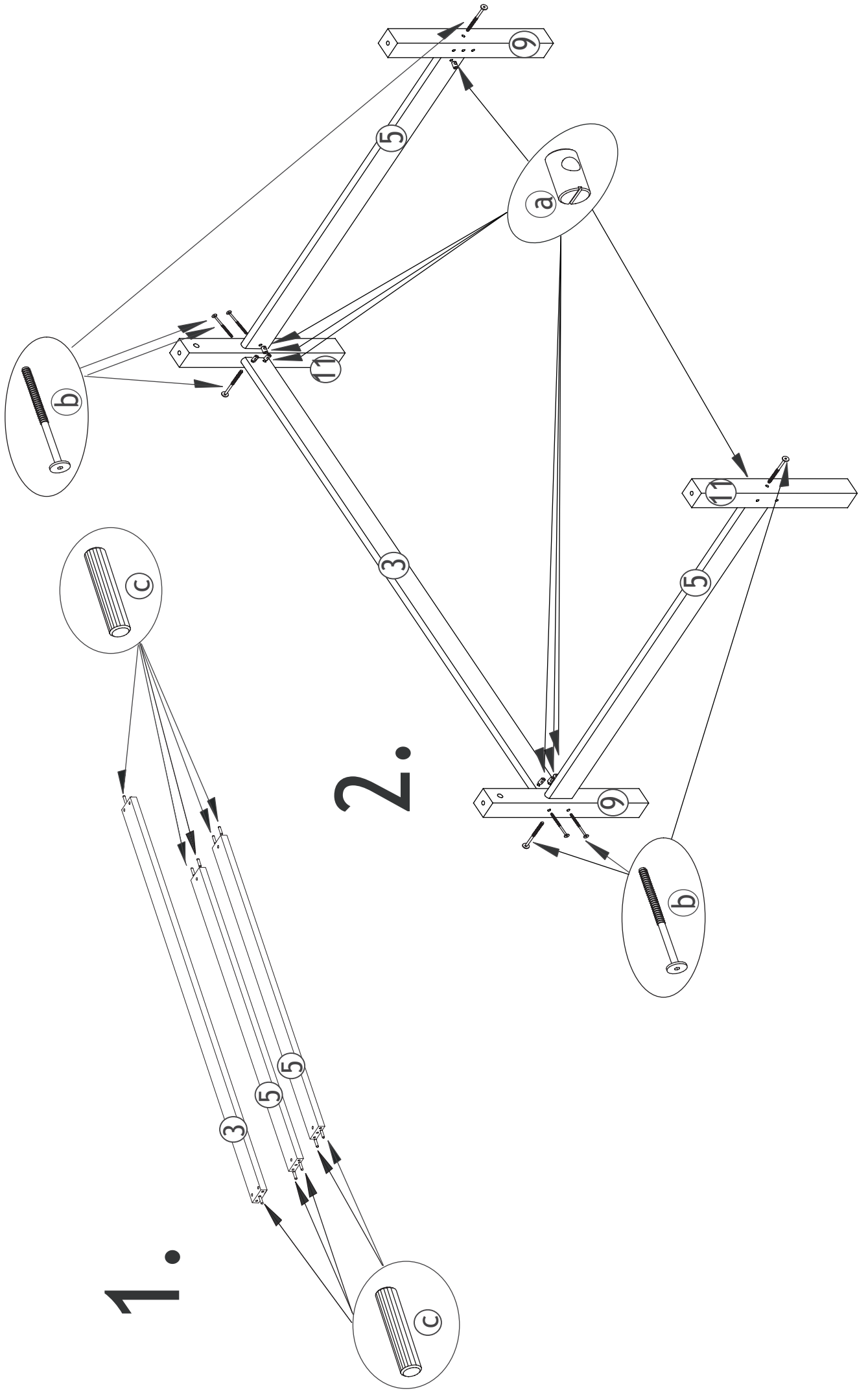
Bitte füllen Sie diese Servicekarte sorgf ällig aus, damit Sie alle nötigen Daten bei Ihrer Ersatzteilbestellung zur Hand haben. Die Telefonnummer der Bestellannahme finden Sie in Ihrem aktuellen Katalog.

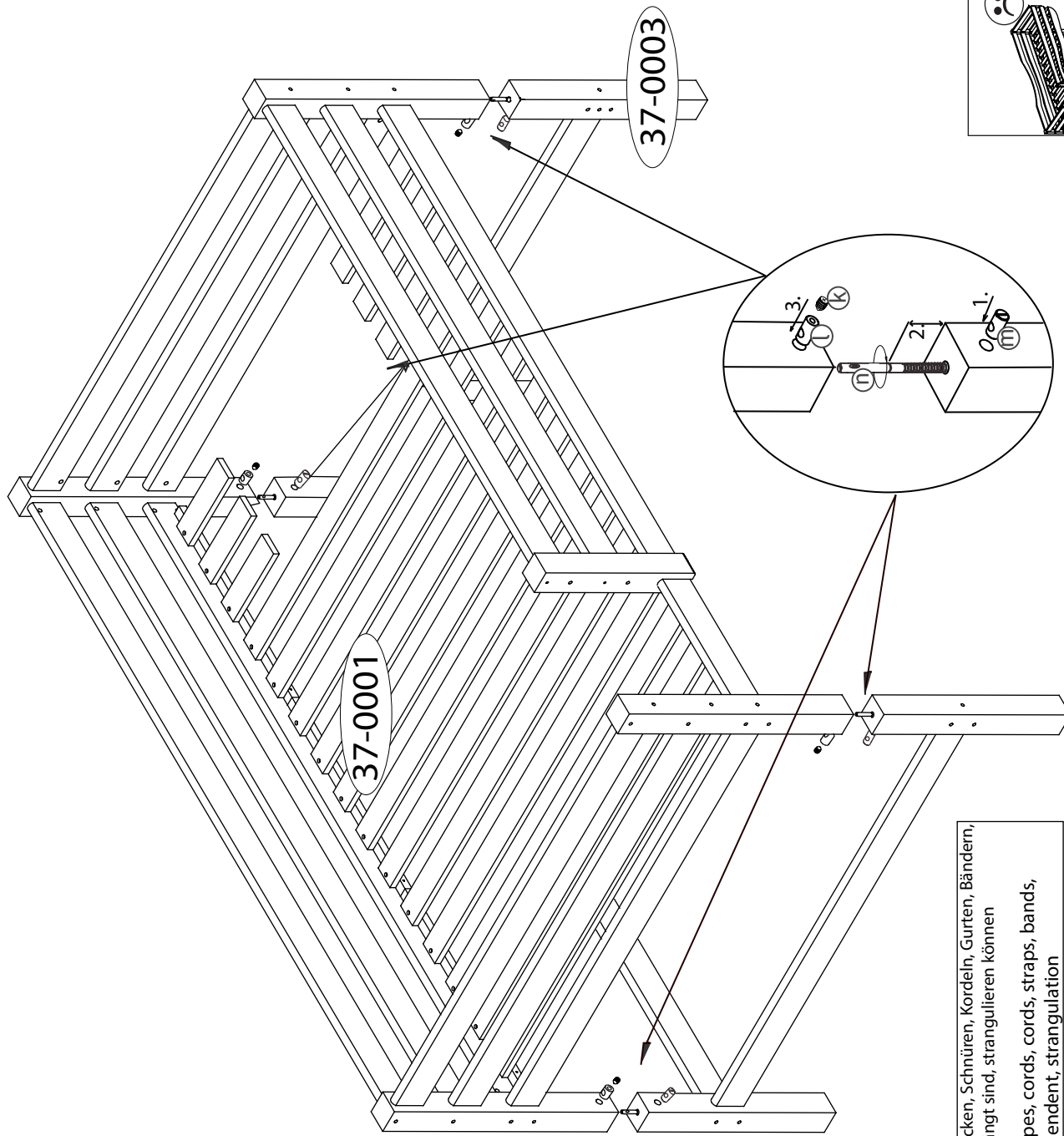
Modellname :
 Artikel - Nr :
 Type:
 Farb - Nr :
 Kundennummer:
 Name:.....
 Strasse:..... Haus - Nr :
 PLZ:..... Ort:.....
 Rechnungsdatum:

Tel. für Rückfragen:
 Grund der Ersatzteilanforderung:

Benötigte Teile:

| Teile-Nr | Bezeichnung | Anzahl |
|----------|-------------|--------|
| | | |
| | | |
| | | |
| | | |
| | | |

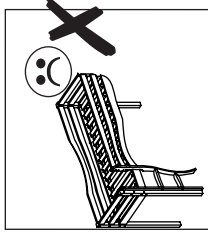
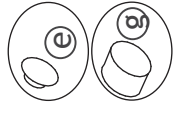




VORSICHT-dass sich Kinder mit Gegenständen, z. B. Stricken, Schnüren, Kordeln, Gurten, Bändern, die an einem Etagenbett/Hochbett befestigt oder abhängig sind, strangulieren können
Important - that children with objects such as ropes, cords, straps, bands, beginning at bunk bed / loft mounted or are dependent, strangulation

(DE) Halten Sie das Bett stets in Kontakt mit der Wand. Falls das nicht möglich ist, darf der Abstand zwischen der oberen Absturzicherung und der Wand nicht mehr als 75 mm betragen oder der Abstand muß größer als 230 mm sein. Alle Schrauben und Befestigungen müssen immer fest sein. Stellen Sie sicher, dass es keine lose Schrauben gibt. DIN EN 747-1:2007
(UK) Please hold the bed straight in contact with the wall. If that is not possible, the distance between the upper safety rail and the wall may not be larger than 75 mm or it must be more than 230 mm. All Screws and fittings must always be tight. Ensure that there are not loose screws. DIN EN 747-1:2007

(FR) Tenez le lit droit contact avec le mur. Si ce n'est pas possible, la distance entre le rail supérieur de sécurité et le mur peut ne pas être plus grande que 75 millimètres ou elle doivent être plus de 230 millimètres. Vérifier que la quincaillerie est bien vissée en permanence, faire attention à des vis qui peuvent se dévisser. DIN EN 747-1:2007
(DK) Hold venligt sengen i lige kontakt med væggen. Er dette ikke muligt må afstanden mellem øverste sengehest og væg ikke være mere end 75mm eller skal den være mere end 230mm. Alle skrue og beslag skal altid være strammet til. Vær opmærksom på, at der ikke er løse skrue. DIN EN 747-1:2007

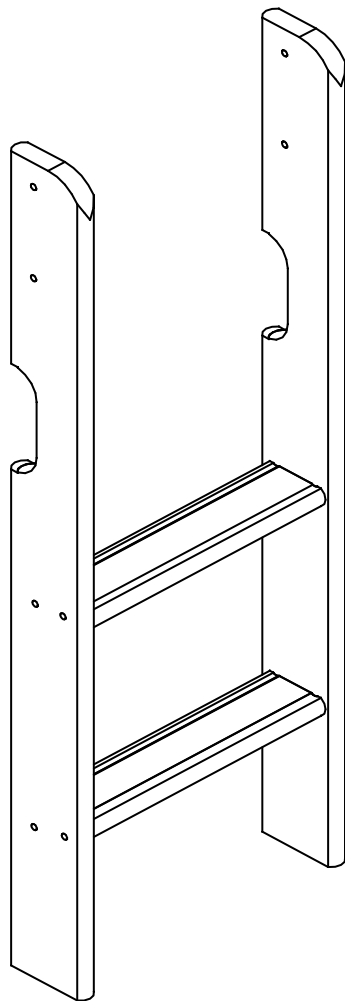


Close free holes with caps
Luk alle huller med propper
Schliessen Sie die offenen Löcher mit den Deckkappen
Fermez les trous découverts avec les chapes

- Ⓓ Aufbauanleitung
- Ⓕ Notice de montage
- Ⓖ Montagehandleiding
- Ⓒ Montážní návod
- Ⓗ Szerelési útmutató
- Ⓓ Montaj talimatları

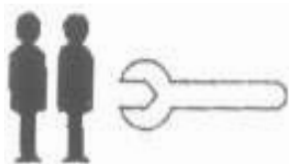
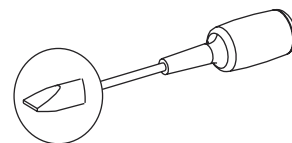
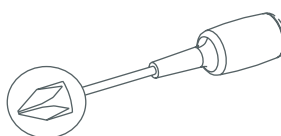
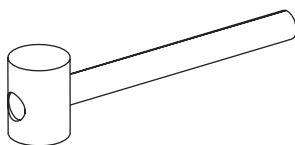
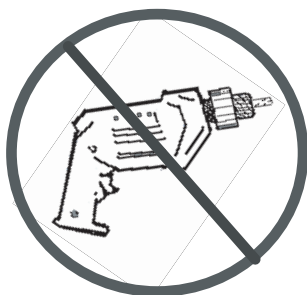
- Ⓖ Assembly instruction
- Ⓘ Istruzione di montaggio
- Ⓟ Instrukcja montażu
- Ⓚ Navod na montaž
- Ⓡ Instrucțiuni de montaj
- Ⓡ Инструкция по монтажу

37-0007-32-000



Product fulfill the standard "DIN EN 747-1:2015, DIN EN 747-2:2015"
 Produktet opfylder krav til standard "DIN EN 747-1:2015, DIN EN 747-2:2015"
 Produkt entspricht der Norm "DIN EN 747-1:2015, DIN EN 747-2:2015"
 Produit conforme au standard "DIN EN 747-1:2015, DIN EN 747-2:2015"

IMPORTANT-READ CAREFULLY AND RETAIN
WICHTIG-SORGFÄLTIG LESEN UND AUFBEWAHREN
VIGTIGT-LÆS grundigt igennem og opbevar
IMPORTANT-LIRE ATTENTIVEMENT ET A CONSERVER



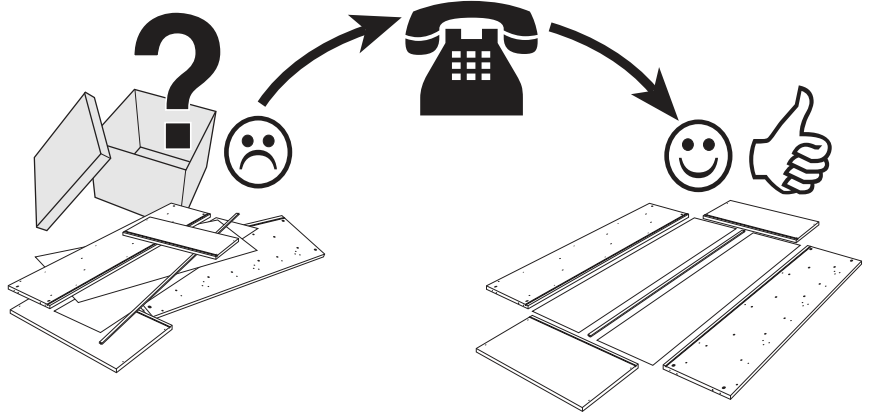
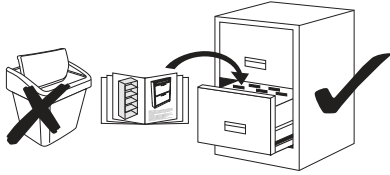
DIN EN 747-1:2015
DIN EN 747-2:2015

Service • Assistenza • Dienstverlening • Serwis
 Servis • Szerviz • Сервисная служба

Name • Nom • Nome • Naam • Nazwa • Имяно • Názov
 Név • Denumire • Isim • Название

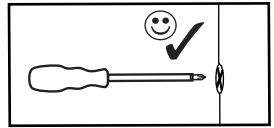
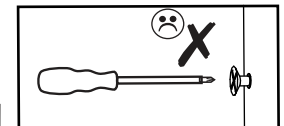
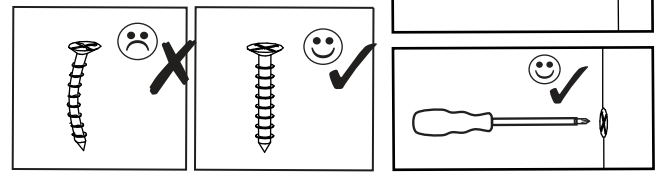
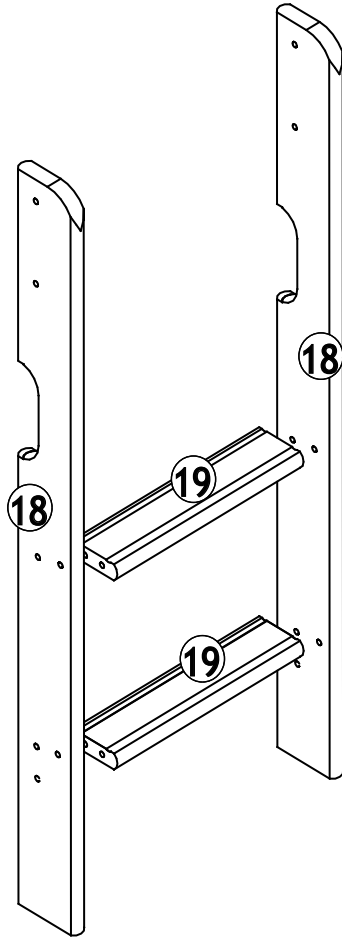
Nr. • No. • N° • Č • Sz • Номер

Typ • Type • Tip • Tipus • Druh • Тiро • Тип



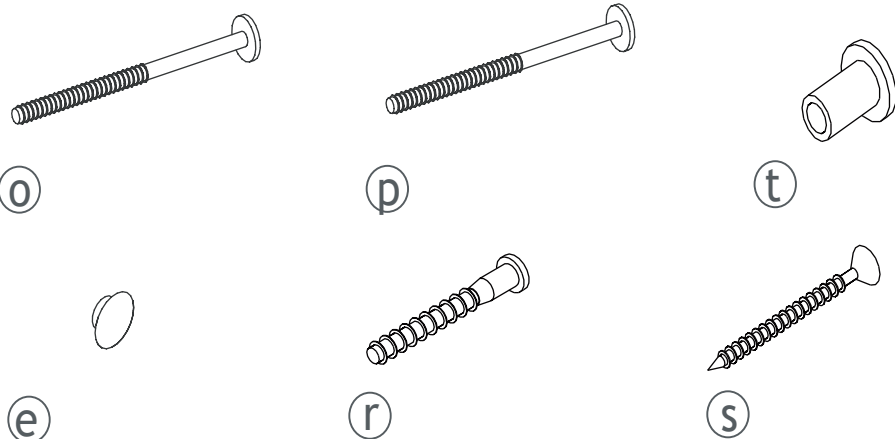
Detail specification

| A.i. Nr. | Article Nr. | pcs |
|----------|-------------|-----|
| 18 | 013017-32 | x2 |
| 19 | 013018-32 | x2 |

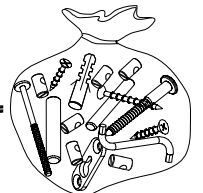


Fitting specification

| A.i. Nr. | Article Nr. | Dimensions | pcs |
|----------|-------------|------------|-----|
| o | 1-000025-07 | M6x85 | x2 |
| p | 1-000026-07 | M6x120 | x2 |
| t | 1-000027-07 | 8x15 | x2 |
| e | 1-000014-57 | 8x13 | x4 |
| r | 1-000028-07 | 7x60 | x8 |
| s | 1-000029-07 | 4x50 | x3 |



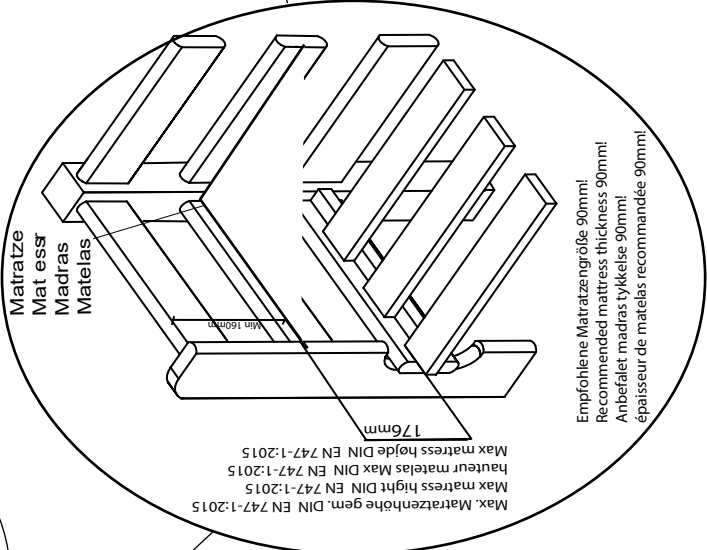
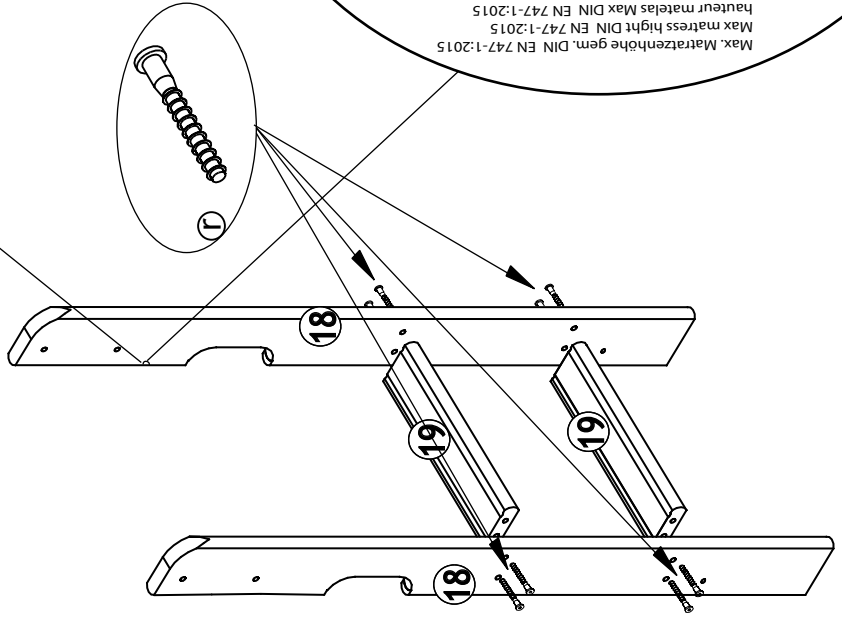
1-000001=



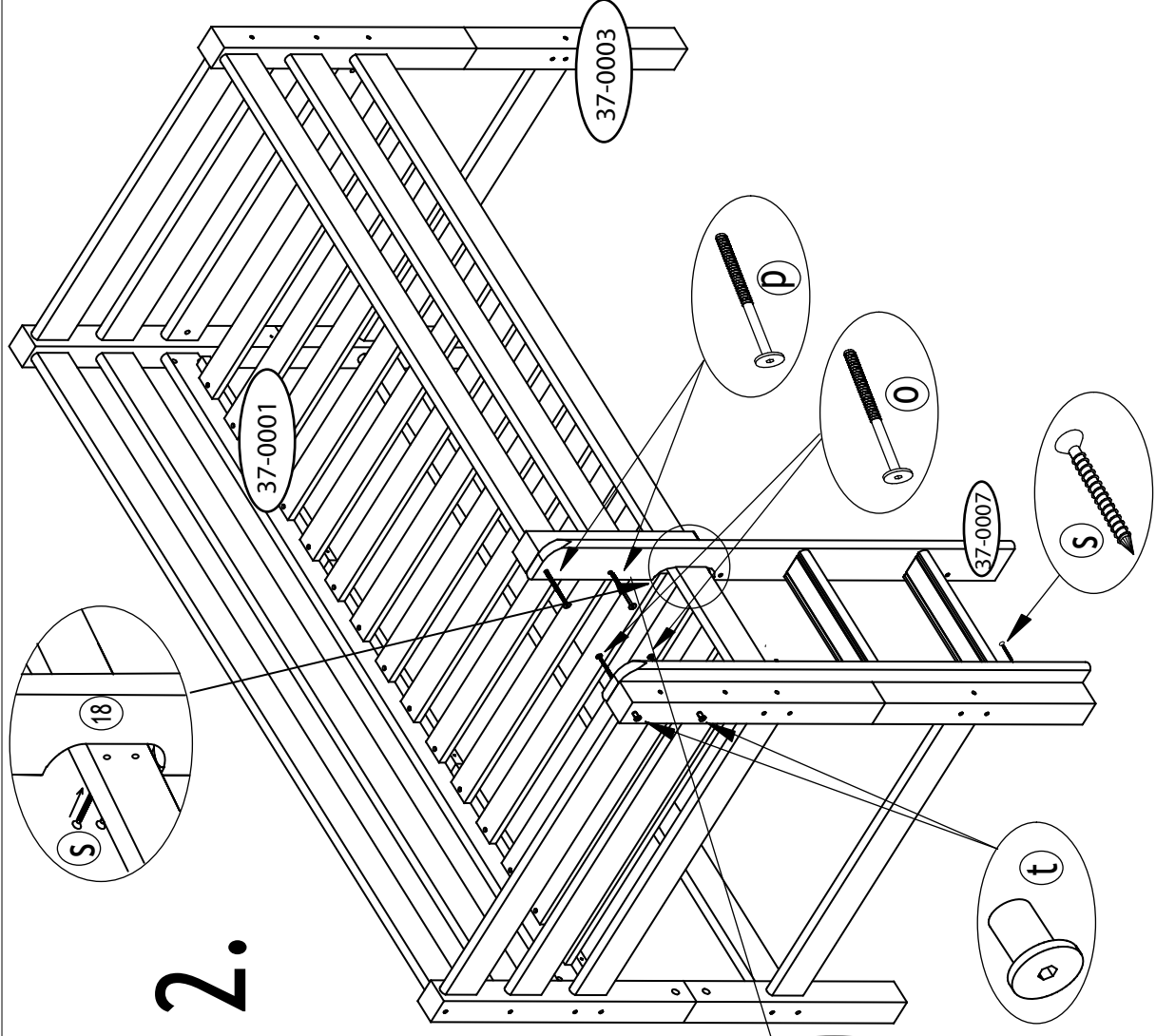
0
10
20
30
40
50
60
70
80
90
100
110
120
130
140
150
160
170
180

1.

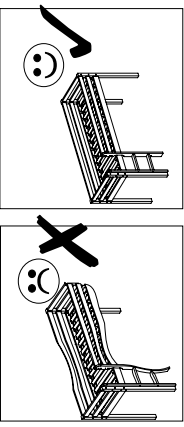
Mark of maximal mattress height level
 Mærke for: Madras max. højde
 Markierung für die maximale Matratzenhöhe
 Marquage de l'hauteur maximale du matelas



2.



VORSICHT-dass sich Kinder mit Gegenständen, z. B. Stricken, Schnüren, Kordeln, Gurten, Bändern, die an einem Etagenbett/Hochbett befestigt oder abhängt sind, strangulieren können
Important - that children with objects such as ropes, cords, cords, straps, bands, beginning at bed / loft mounted or are dependent, strangulation



Close free holes with caps
 Luk alle huller med propper
 Schliessen Sie die offenen Löcher mit den Deckkappen
 Fermez les trous découverts avec les chapes

FR Tenez le lit droit contact avec le mur. Si ce n'est pas possible, la distance entre le rail supérieur de sécurité et le mur peut ne pas être plus grande que 75 millimètres ou elle doit être plus de 230 millimètres. Vérifier que la quincaillerie est bien vissée en permanence, faire attention à des vis qui peuvent se dévisser. DIN EN 747-1:2015

DK Hold venligt sengen i lige kontakt med væggen. Er dette ikke muligt må afstanden mellem øverste sengesæst og væg ikke være mere end 75mm eller skal den være mere end 230mm. Alle skrue og beslag skal altid være strammet til. Vær opmærksom på, at der ikke er løse skrue. DIN EN 747-1:2015

DE Halten Sie das Bett stets in Kontakt mit der Wand. Falls das nicht möglich ist, darf der Abstand zwischen der oberen Absturzicherung und der Wand nicht mehr als 75 mm betragen oder der Abstand muss größer als 230 mm sein. Alle Schrauben und Befestigungen müssen immer fest sein. Stellen Sie sicher, dass es keine lose Schrauben gibt. DIN EN 747-1:2015

UK Please hold the bed straight in contact with the wall. If that is not possible, the distance between the upper safety rail and the wall may not be larger than 75 mm or it must be more than 230 mm. All Screws and fittings must always be tight. Ensure that there are not loose screws. DIN EN 747-1:2015

