

Ⓛ Aufbauanleitung

Ⓛ Notice de montage

Ⓛ Montagehandleiding

Ⓛ Montážní návod

Ⓛ Szerelési útmutató

Ⓛ Montaj talimatları

Ⓛ Assembly instruction

Ⓛ Istruzione di montaggio

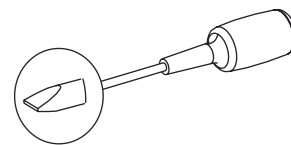
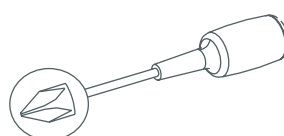
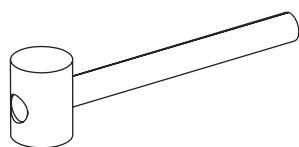
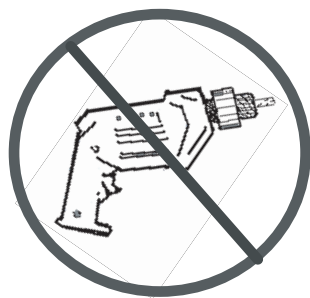
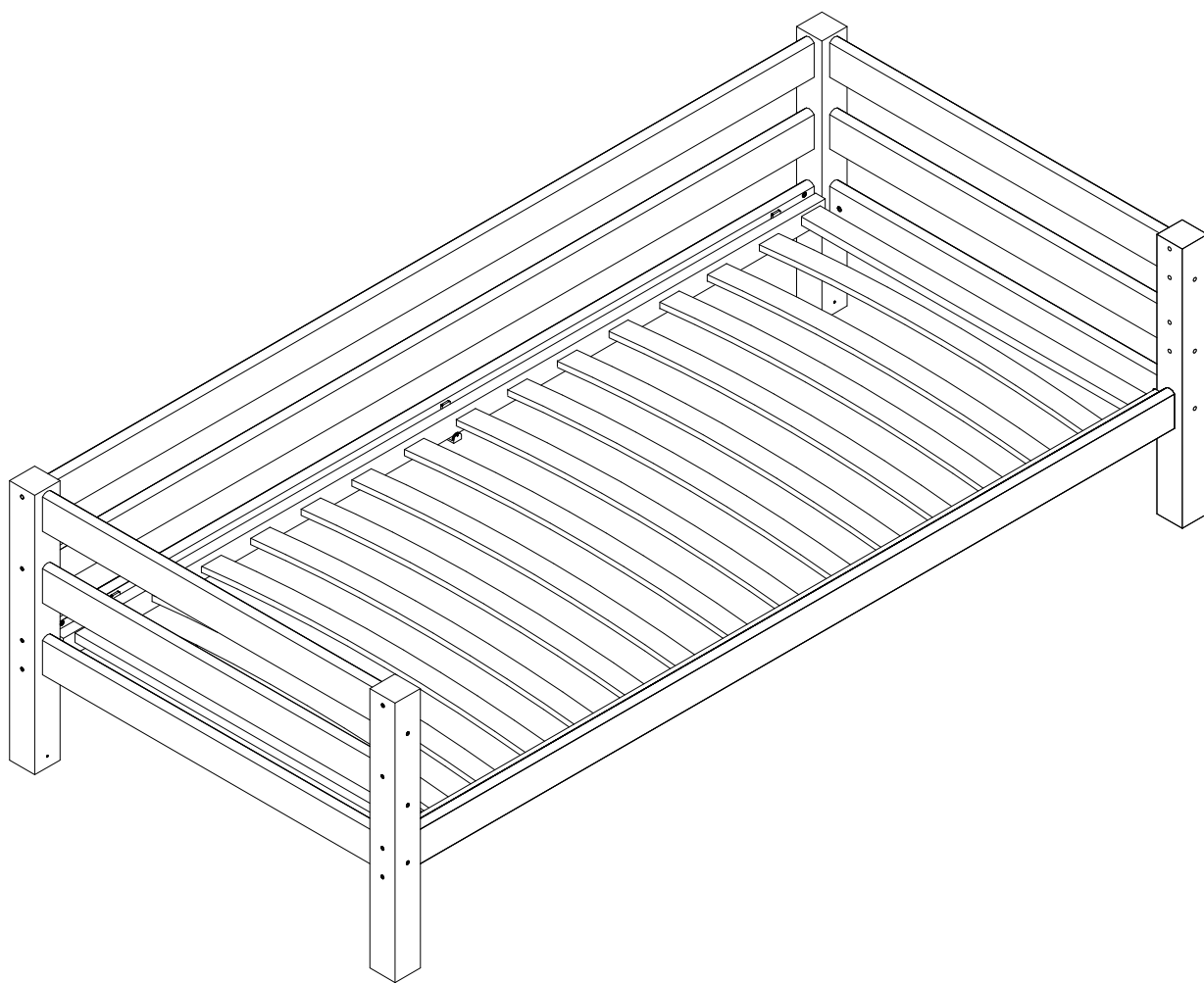
Ⓛ Instrukcja montażu

Ⓛ Navod na montaž

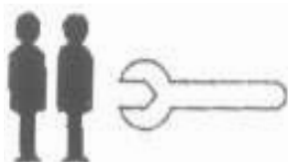
Ⓛ Instrucțiuni de montaj

Ⓛ Инструкция по монтажу

# 37-0017-32-09A



Product fulfill the standard "DIN EN 747-1:2015,DIN EN 747-2:2015"  
Produktet opfylder krav til standard "DIN EN 747-1:2015,DIN EN 747-2:2015"  
Produkt entspricht der Norm "DIN EN 747-1:2015,DIN EN 747-2:2015"  
Produit conforme au standard "DIN EN 747-1:2015,DIN EN 747-2:2015"



**DIN EN 747-1+A1:2015**  
**DIN EN 747-2+A1:2015**

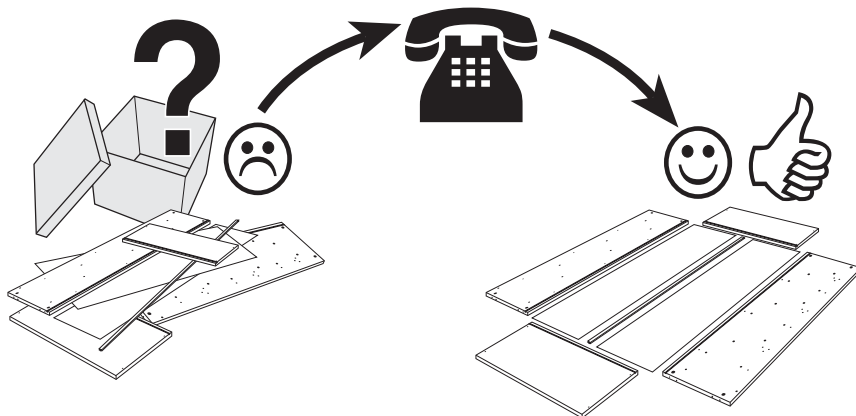
**IMPORTANT-READ CAREFULLY AND RETAIN**  
**WICHTIG-SORGFÄLTIG LESEN UND AUFBEWAHREN**  
**VIGTIGT-LÆS grundigt igennem og opbevar**  
**IMPORTANT-LIRE ATTENTIVEMENT ET A CONSERVER**

# Service • Assistenza • Dienstverlening • Serwis Servis • Szerviz • Сервисная служба

Name • Nom • Nome • Naam • Nazwa • Jméno • Názov  
Név • Denumire • Isim • Название

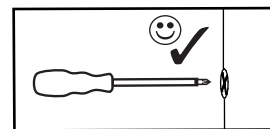
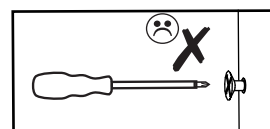
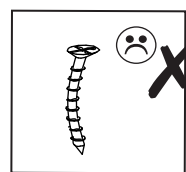
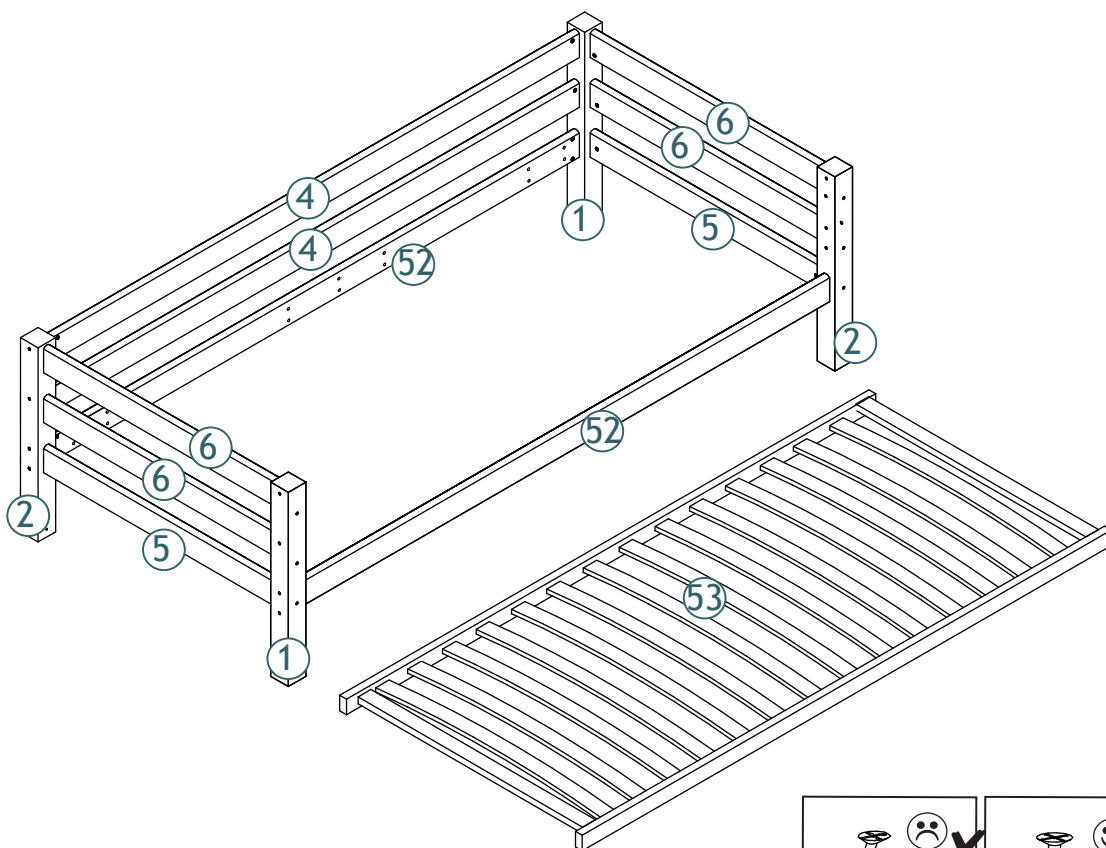
Nr. • No. • N° • Č • Sz • Номер

Typ • Type • Tip • Tipus • Druh • Тип • Тип



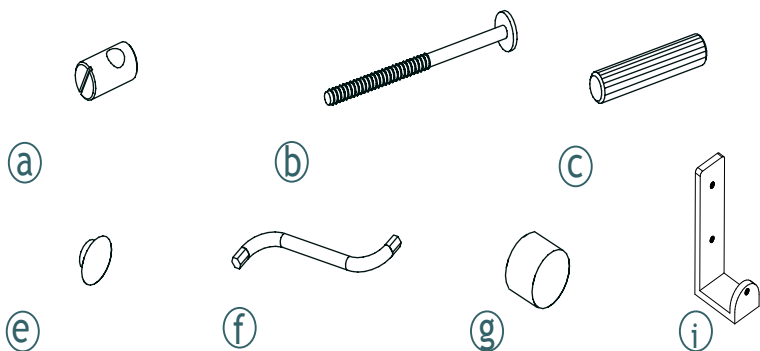
## Detail specification

| A.i. Nr. | Article Nr. | pcs |
|----------|-------------|-----|
| ①        | 013001-32   | x2  |
| ②        | 013002-32   | x2  |
| ④        | 013004-32   | x2  |
| ⑤        | 013005-32   | x2  |
| ⑥        | 013006-32   | x4  |
| ⑤2       | 013058-32   | x2  |
| ⑤3       | 999991-00   | x1  |

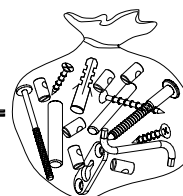


## Fitting specification

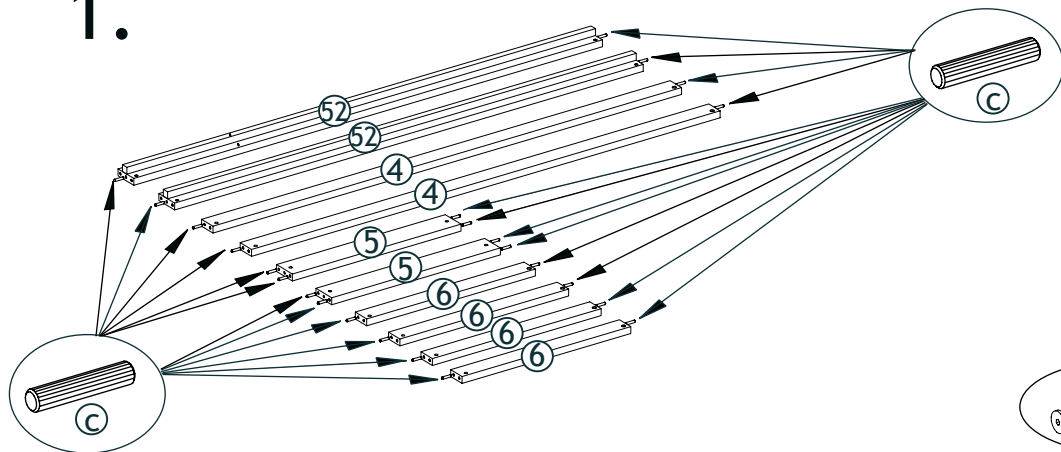
| A.i. Nr. | Article Nr. | Dimensions | pcs |
|----------|-------------|------------|-----|
| a        | 1-000011-07 | 10x18      | x24 |
| b        | 1-000010-07 | M6x100     | x24 |
| c        | 1-000013-00 | 8x40       | x24 |
| d        | 1-000155-07 | 4x20       | x12 |
| e        | 1-000014-57 | 6x8        | x12 |
| f        | 1-000015-07 | Z4         | x1  |
| g        | 1-000016-57 | 16x10      | x4  |
| i        | 1-000034-07 | 70x33      | x6  |
| h        | 1-000035-07 | 3x16       | x6  |



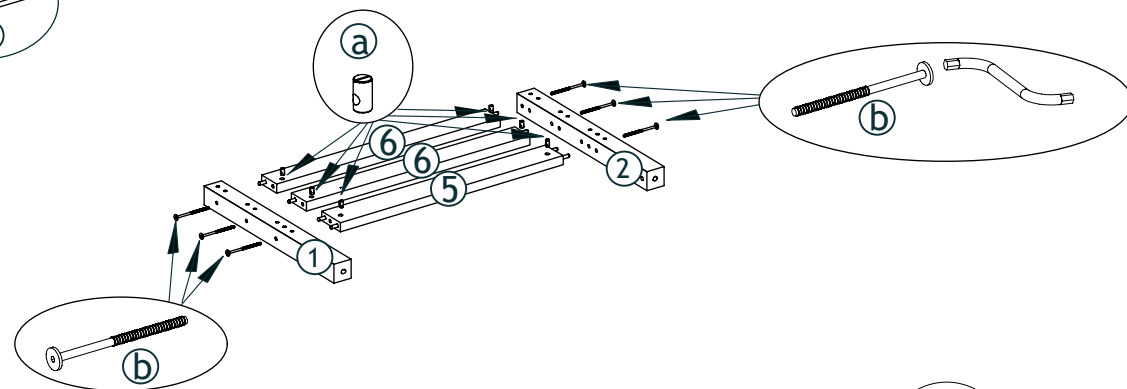
1-000001=



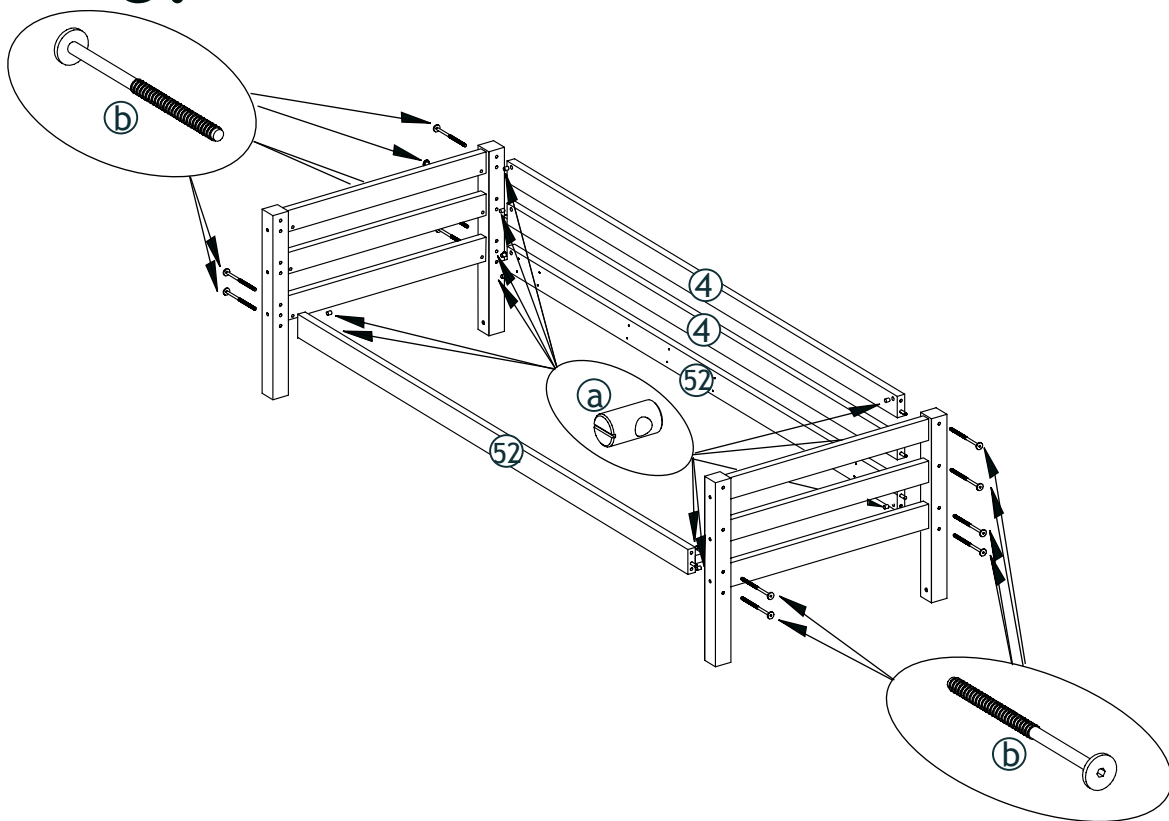
1.



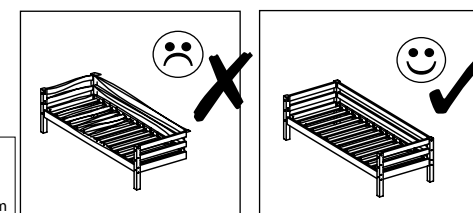
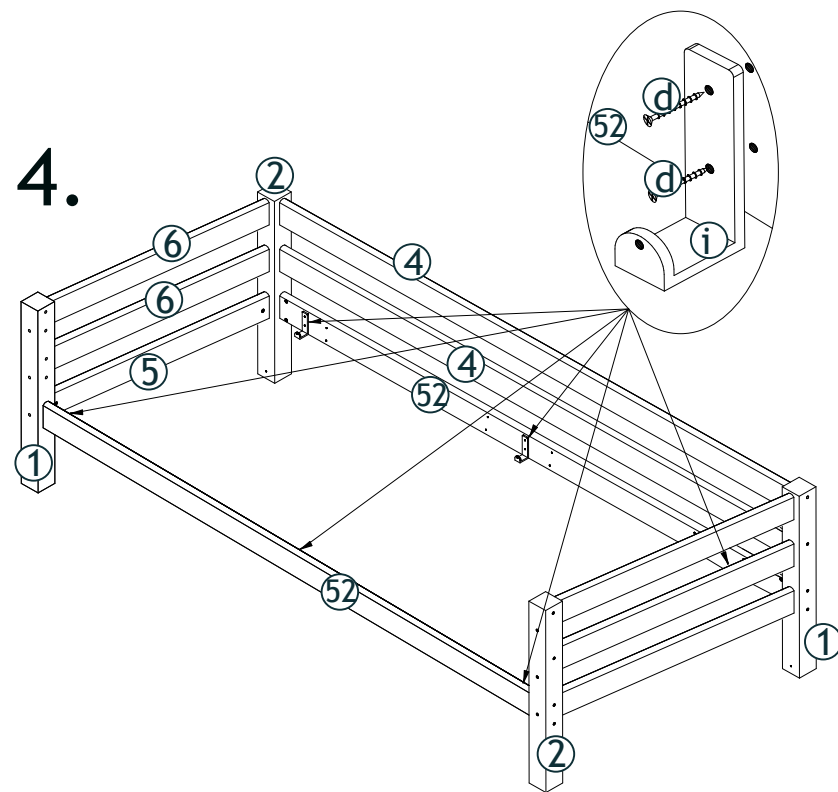
2.



3.



4.



Empfohlene Matratzengröße 90mm!  
 Recommended mattress thickness 90mm!  
 Anbefalet madras tykkelse 90mm!  
 épaisseur de matelas recommandée 90mm

Ⓛ Aufbauanleitung

Ⓛ Notice de montage

Ⓛ Montagehandleiding

Ⓛ Montážní návod

Ⓛ Szerelési útmutató

Ⓛ Montaj talimatları

Ⓛ Assembly instruction

Ⓛ Istruzione di montaggio

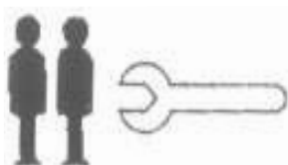
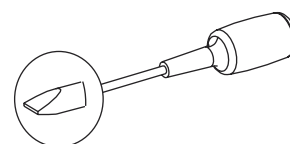
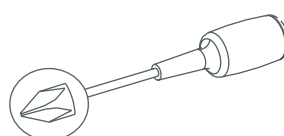
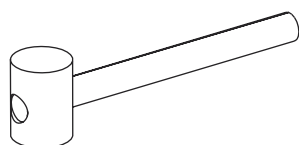
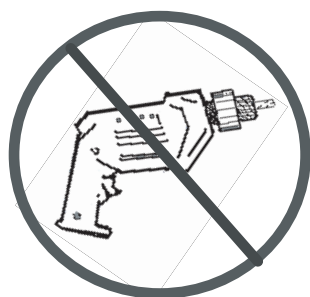
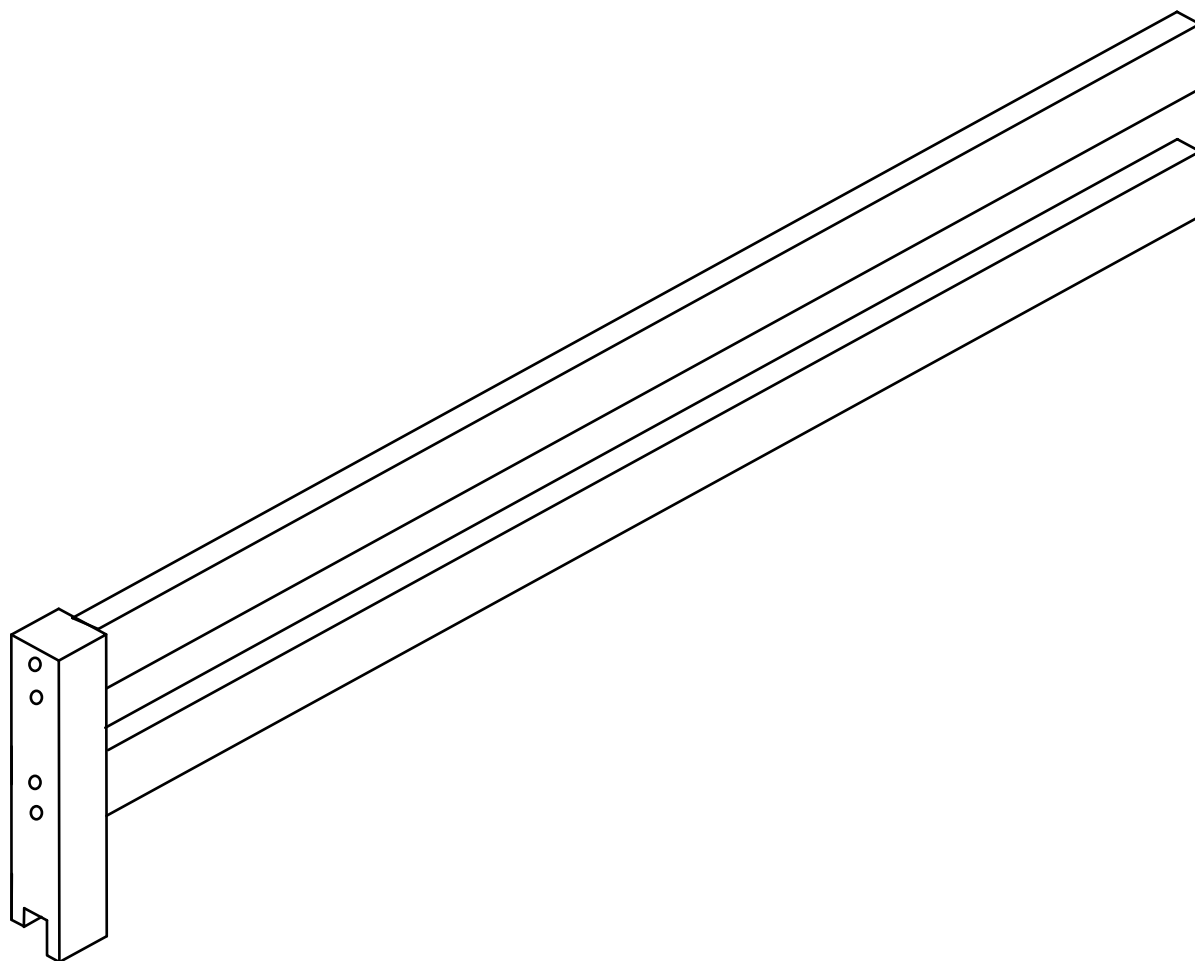
Ⓛ Instrukcja montażu

Ⓛ Navod na montaž

Ⓛ Instrucțiuni de montaj

Ⓛ Инструкция по монтажу

# 37-0002-32-200



DIN EN 747-1+A1:2015  
DIN EN 747-2+A1:2015

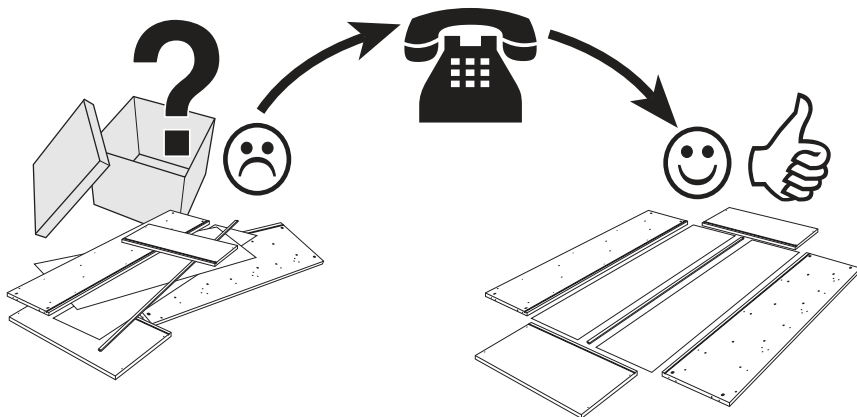


# Service • Assistenza • Dienstverlening • Serwis Servis • Szerviz • Сервисная служба

Name • Nom • Nome • Naam • Nazwa • Jméno • Názov  
Név • Denumire • Isim • Название

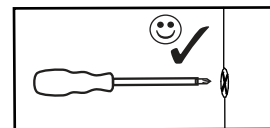
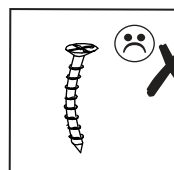
Nr. • No. • N° • Č • Sz • Номер

Typ • Type • Tip • Tipus • Druh • Тип • Тип



## Detail specification

| A.i. Nr. | Article Nr. | pcs |
|----------|-------------|-----|
| 7        | 013007-32   | x1  |
| 8        | 013008-32   | x2  |



h



i



j



c



b



a



e



g



f

## Fitting specification

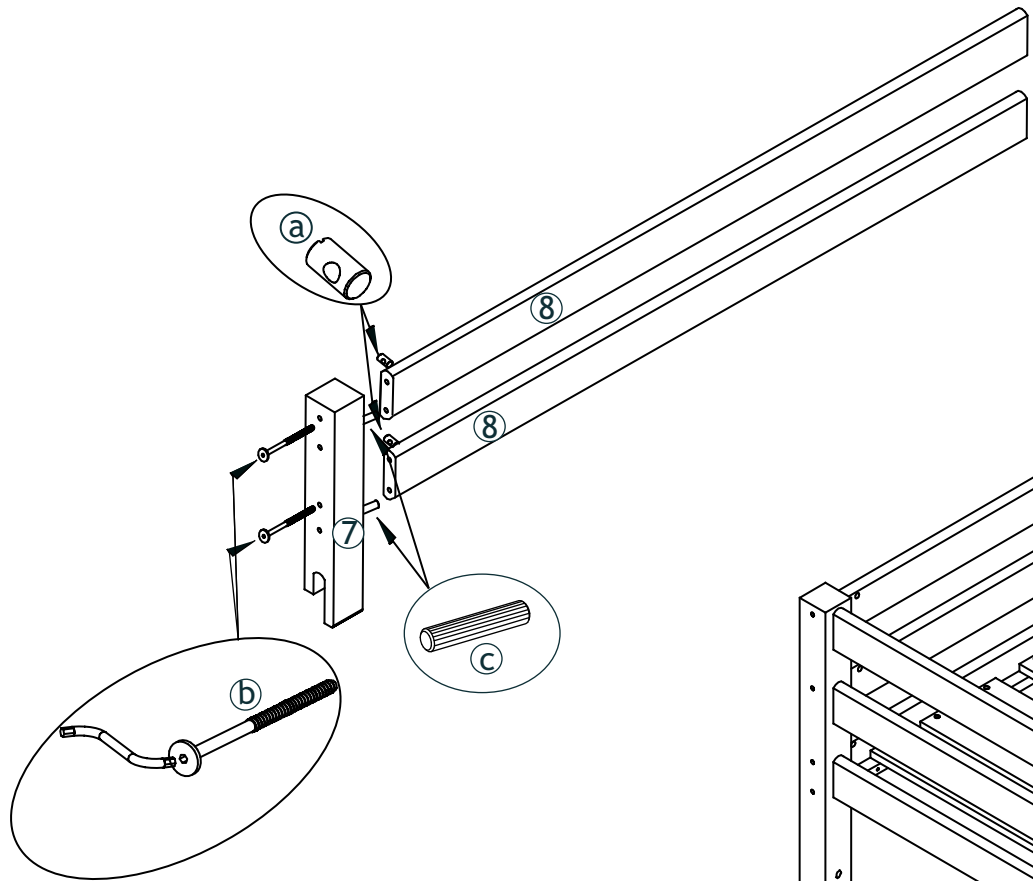
| A.i. Nr. | Article Nr. | Dimensions | pcs |
|----------|-------------|------------|-----|
| h        | 1-000020-07 | 3,5x25     | x3  |
| i        | 1-000019-07 | 3,5x15     | x4  |
| j        | 1-000018-07 | 48x40x2,5  | x1  |
| c        | 1-000013-00 | 8x40       | x4  |
| b        | 1-000010-07 | M6x100     | x4  |
| a        | 1-000011-07 | M6x10/6    | x4  |
| e        | 1-000014-57 | 6x8        | x2  |
| g        | 1-000017-07 | 45x45x2    | x1  |
| f        | 1-000015-07 | Z4         | x1  |

1-000001=

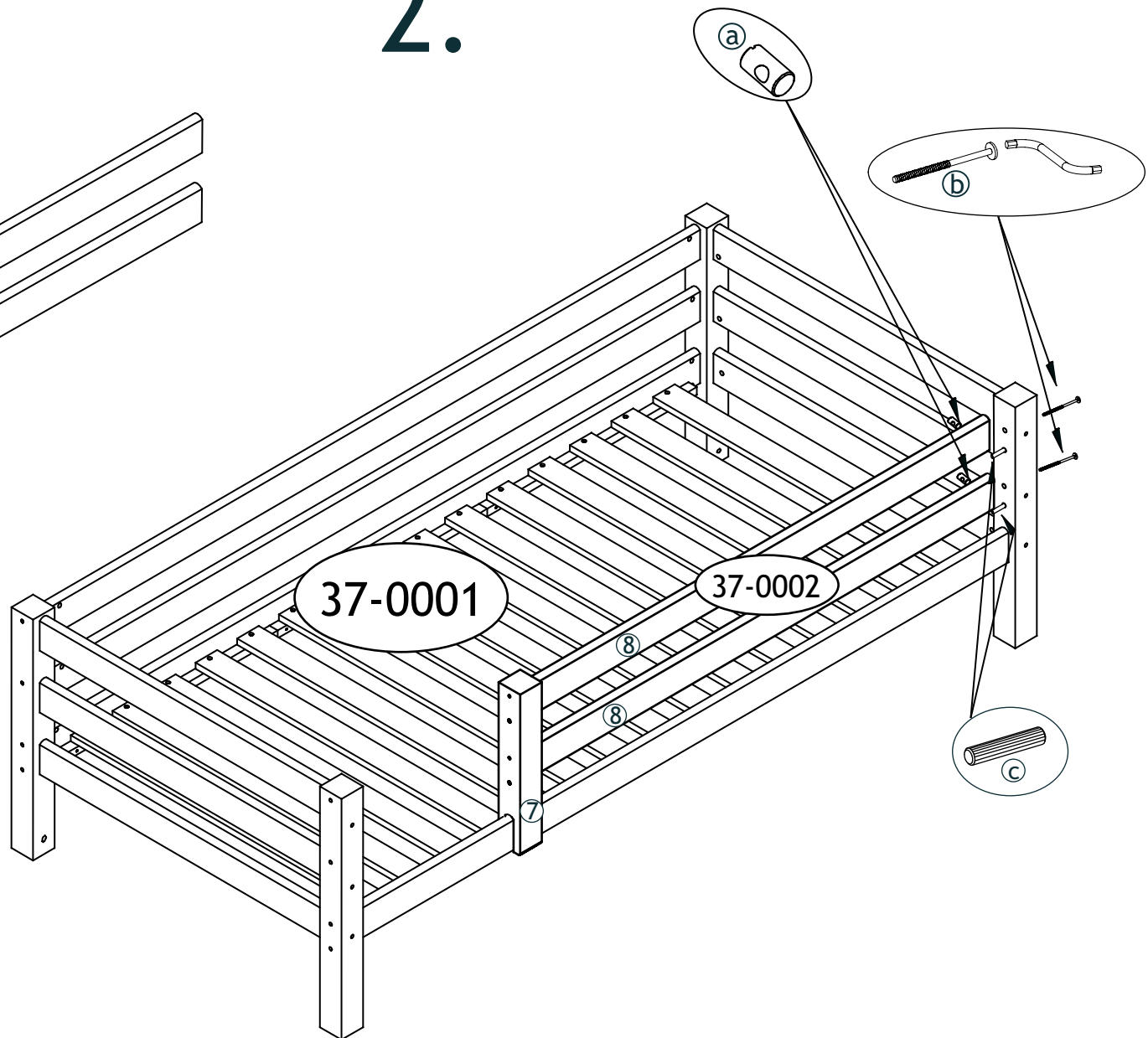


37-0001+37-0002

1.

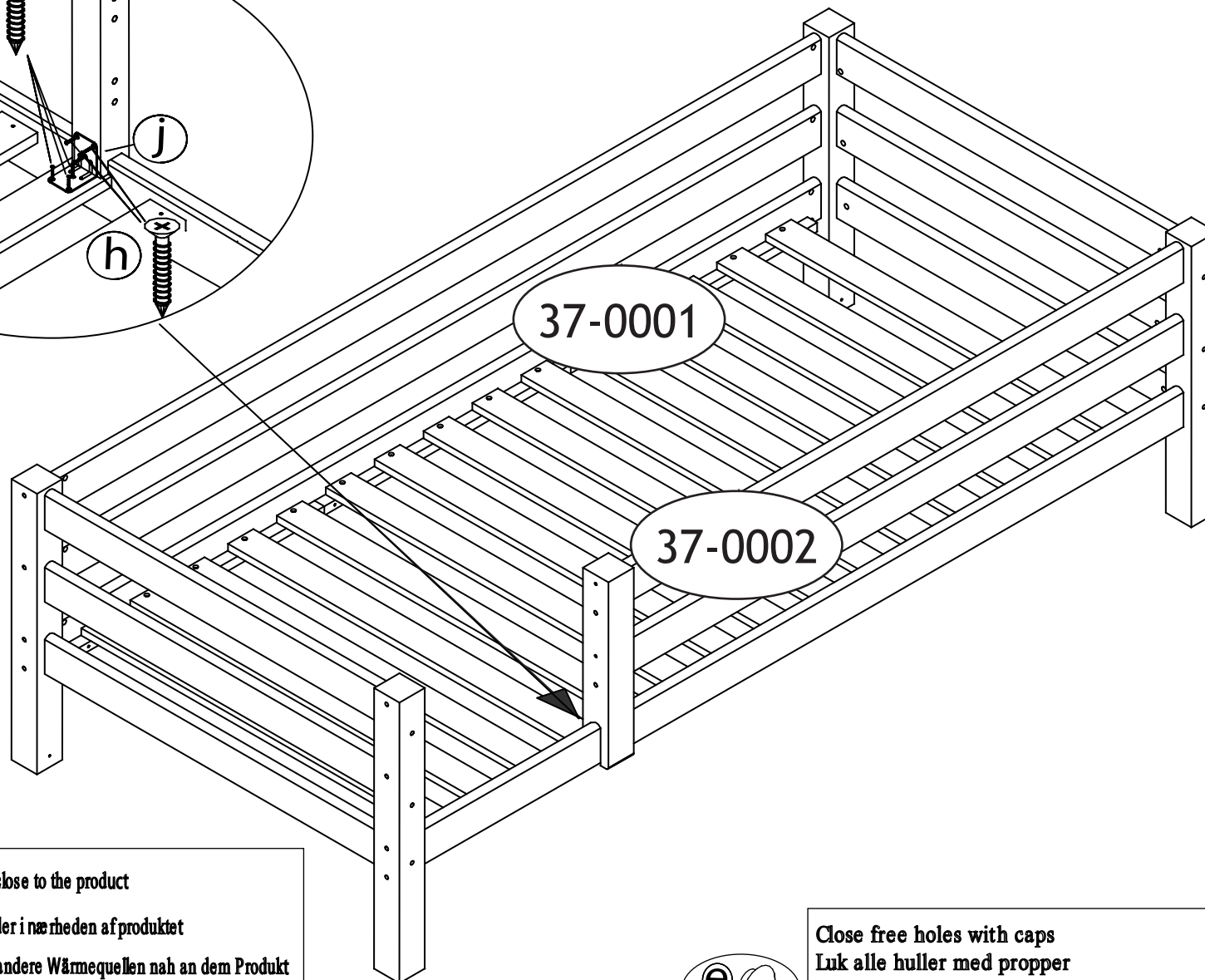
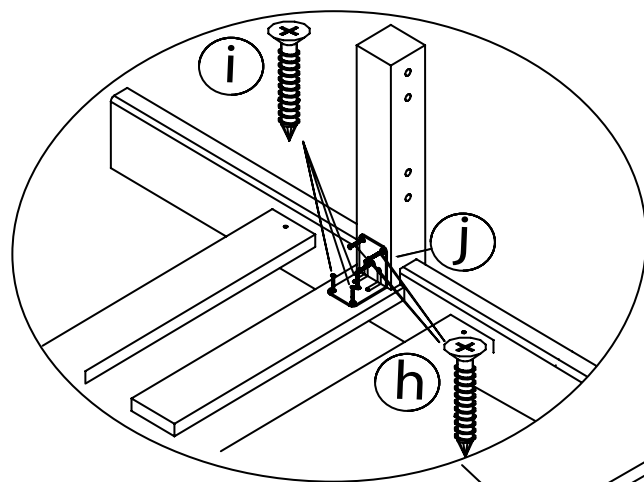


2.





3.



**UK** - Be aware of the risk of open fire and other heating sources close to the product

**DK** - Vær opmærksom på risikoen for åben ild og andre varmekilder i nærheden af produktet

**DE** - Berücksichtigen Sie die Gefahr des geöffneten Feuers und andere Wärmequellen nah an dem Produkt

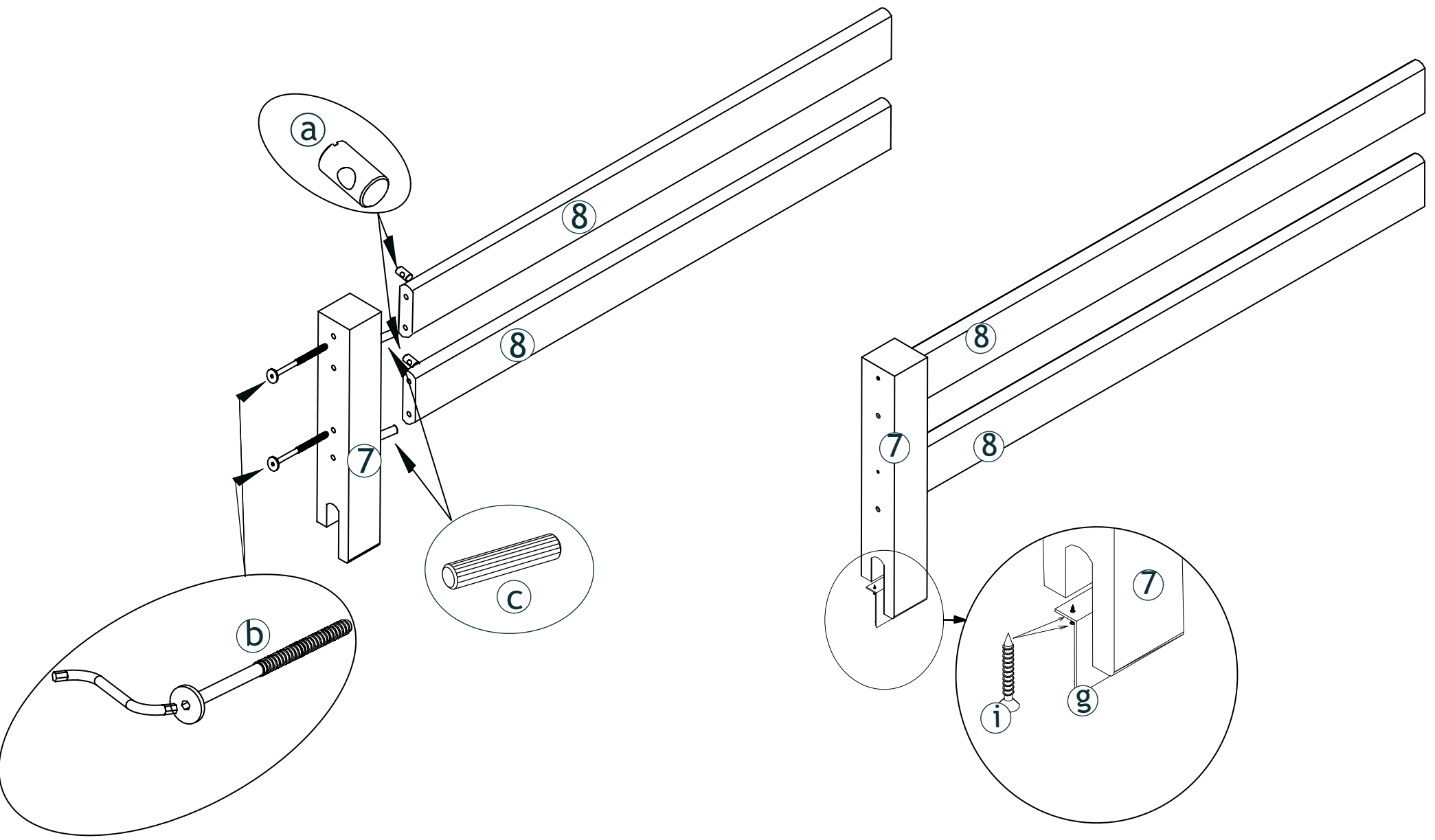
**FR** - Ne pas placer le produit à proximité du feu ou du chauffage puissant



Close free holes with caps  
Luk alle huller med propper  
Schliessen Sie die offenen Löcher mit den Deckkappen  
Fermez les trous découverts avec les chapes

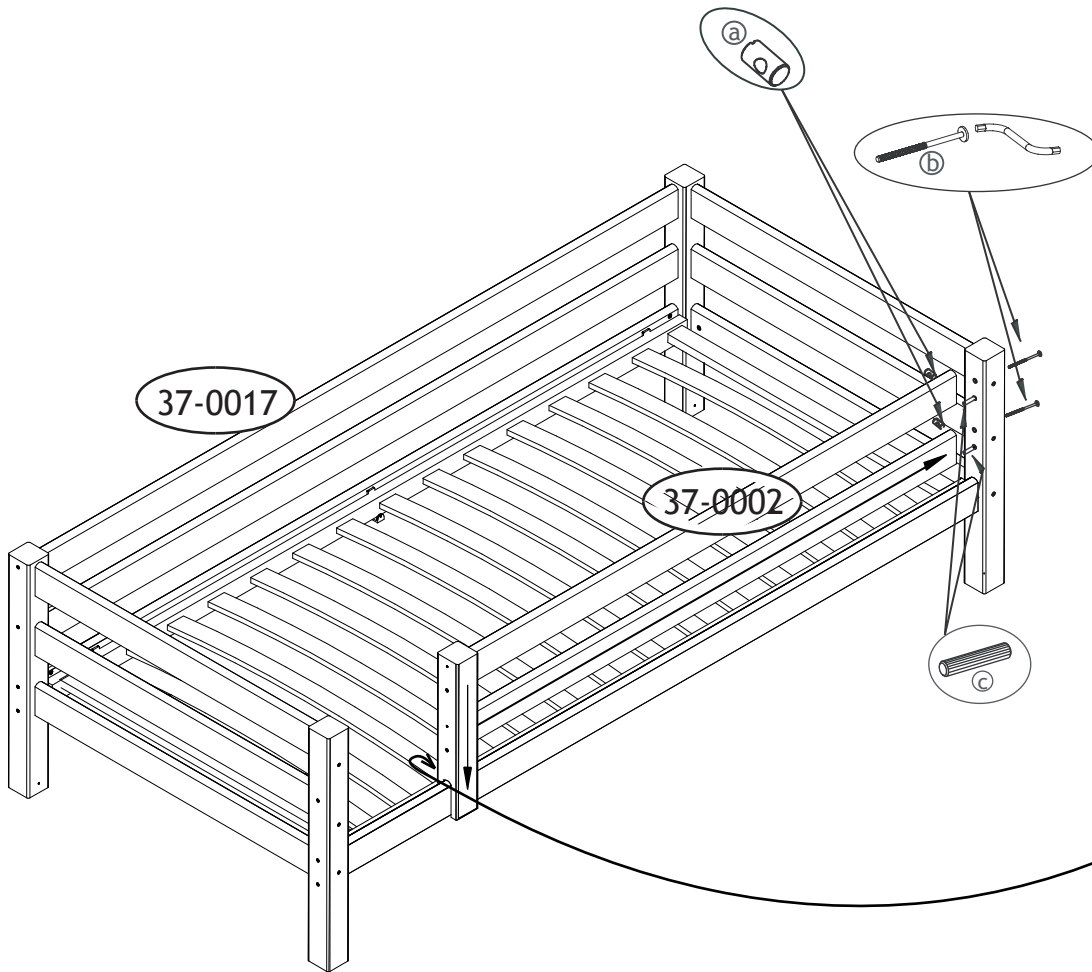
1.

2.

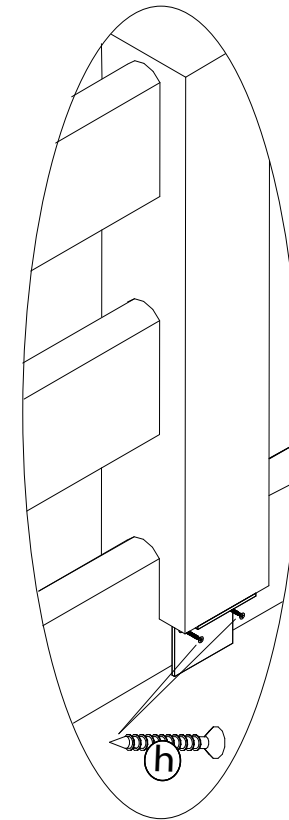




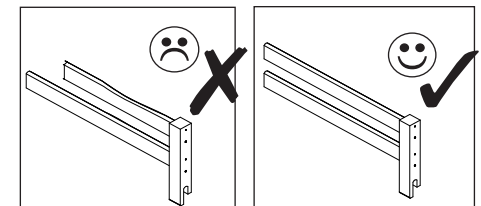
# 3.



# 4.



- UK** - Be aware of the risk of open fire and other heating sources close to the product
- DK** - Vær opmærksom på risikoen for åben ild og andre varmekilder i nærheden af produktet
- DE** - Berücksichtigen Sie die Gefahr des geöffneten Feuers und andere Wärmequellen nah an dem Produkt
- FR** - Ne pas placer le produit à proximité du feu ou du chauffage puissant



**Close free holes with caps**  
**Luk alle huller med propper**  
**Schliessen Sie die offenen Löcher mit den Deckkappen**  
**Fermez les trous découverts avec les chapes**



Ⓛ Aufbauanleitung

Ⓛ Notice de montage

Ⓛ Montagehandleiding

Ⓛ Montážní návod

Ⓛ Szerelési útmutató

Ⓛ Montaj talimatları

Ⓛ Assembly instruction

Ⓛ Istruzioni di montaggio

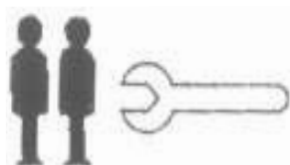
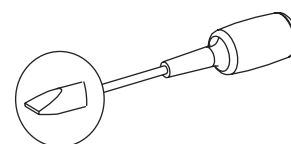
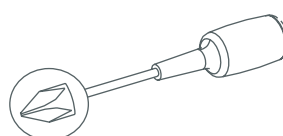
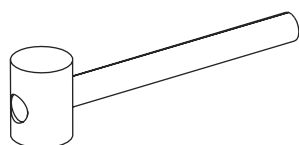
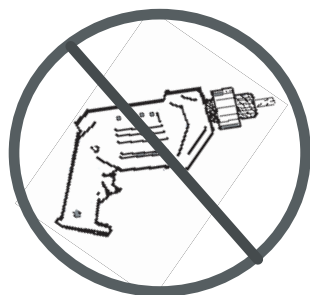
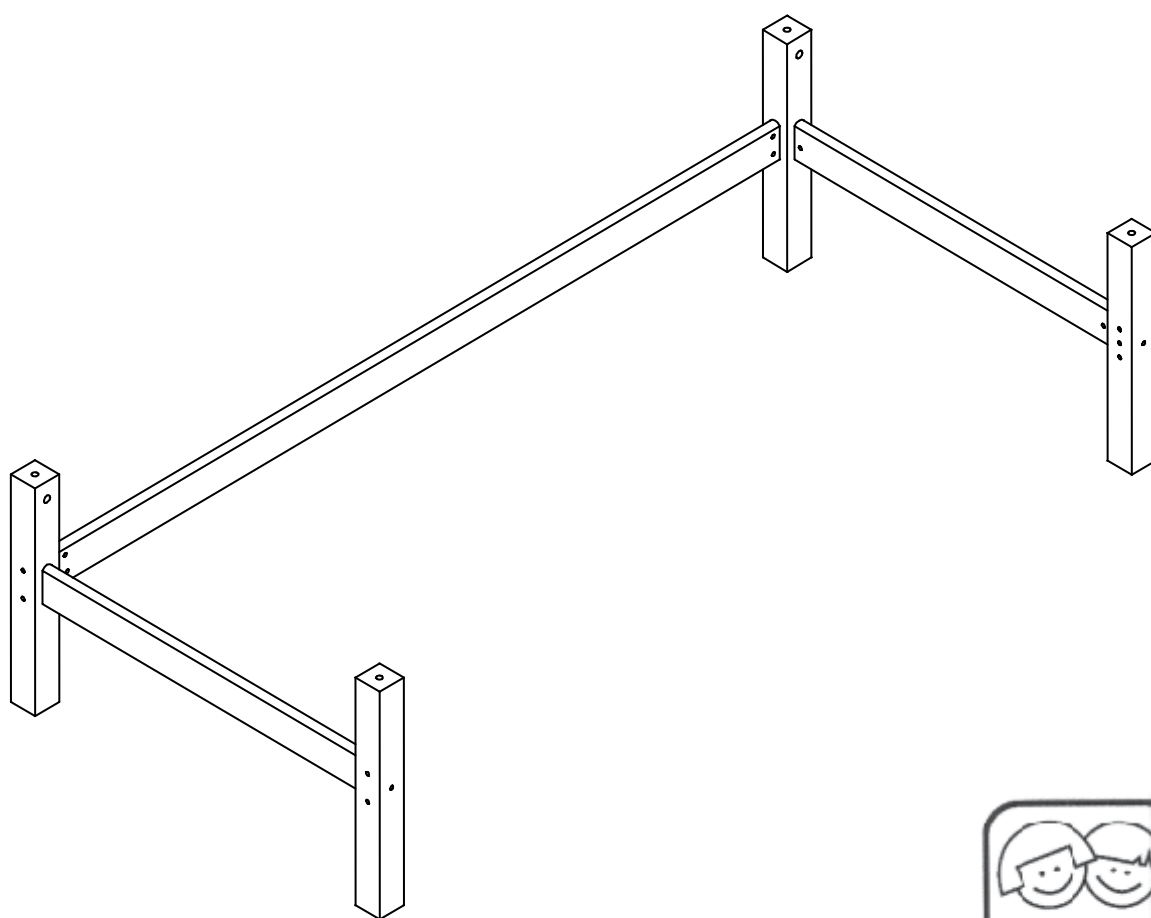
Ⓛ Instrukcja montażu

Ⓛ Navod na montaž

Ⓛ Instrucțiuni de montaj

Ⓛ Инструкция по монтажу

# 37-0003-32-09A



DIN EN 747-1+A1:2015  
DIN EN 747-2+A1:2015

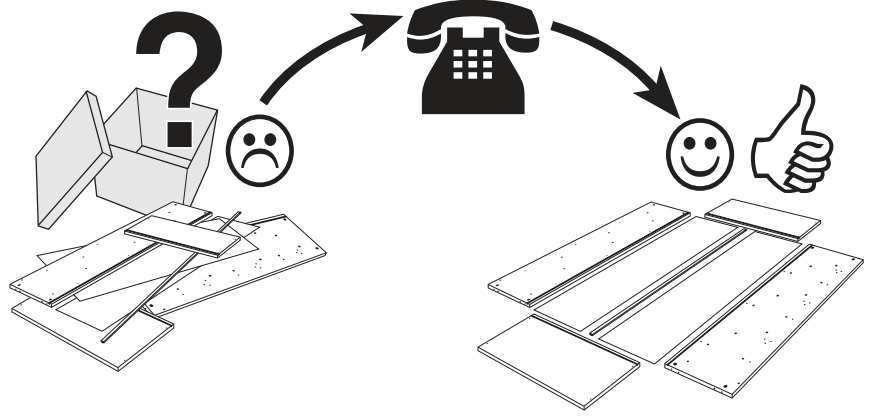
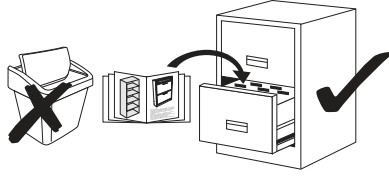


# Service • Assistenza • Dienstverlening • Serwis Servis • Szerviz • Сервисная служба

Name • Nom • Nome • Naam • Nazwa • Jméno • Názov  
Név • Denumire • Isim • Название

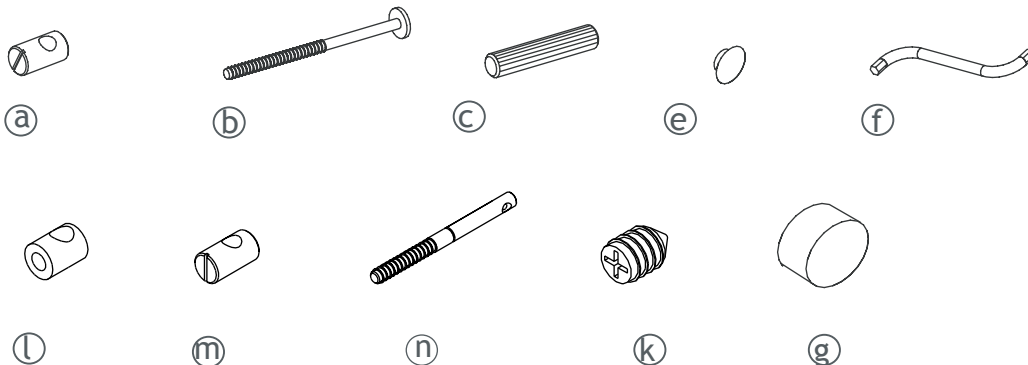
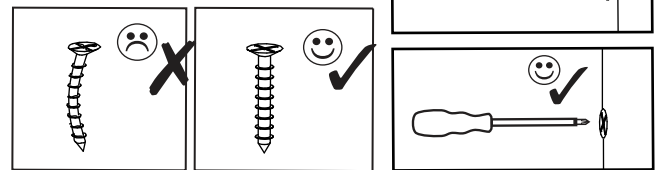
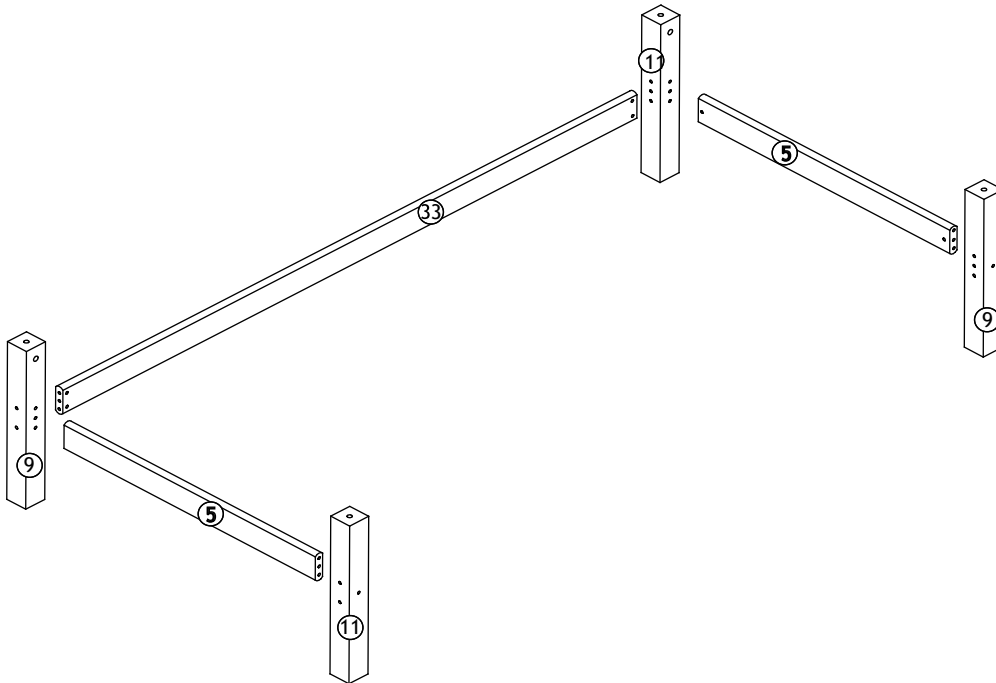
Nr. • No. • N° • Č • Sz • Номер

Typ • Type • Tip • Tipus • Druh • Тиро • Тип



## Detail specification

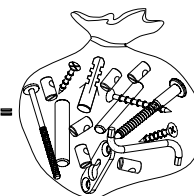
| A.i. Nr. | Article Nr. | pcs |
|----------|-------------|-----|
| 33       | 013003-32   | x1  |
| 5        | 013005-32   | x2  |
| 9        | 013009-32   | x2  |
| 11       | 013010-32   | x2  |



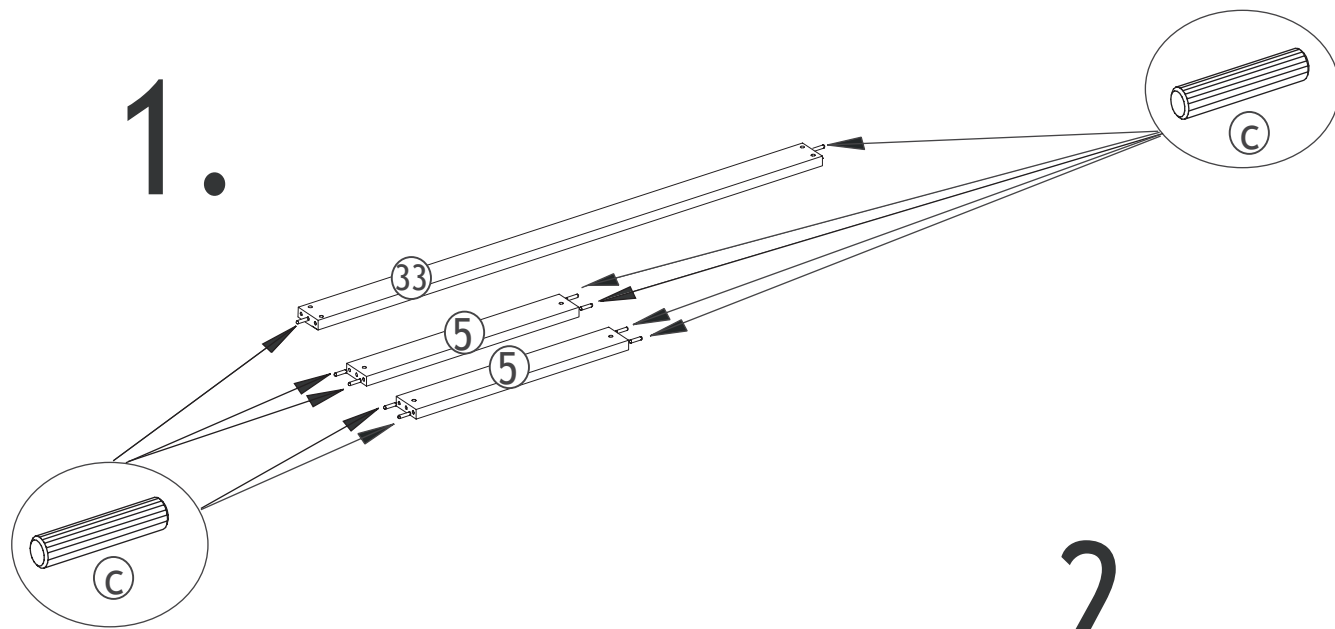
## Fitting specification

| A.i. Nr. | Article Nr. | Dimentions | pcs |
|----------|-------------|------------|-----|
| a        | 1-000011-07 | M6x10/6    | x8  |
| b        | 1-000010-07 | M6x100     | x8  |
| c        | 1-000013-00 | 8x40       | x10 |
| e        | 1-000014-57 | 8x13       | x10 |
| f        | 1-000015-07 | Z4         | x1  |
| l        | 1-000021-07 | M10x15/28  | x4  |
| m        | 1-000022-07 | M10x15/28  | x4  |
| n        | 1-000023-07 | M10x115    | x4  |
| k        | 1-000024-07 | D16        | x4  |
| g        | 1-000016-57 | 16x10      | x4  |

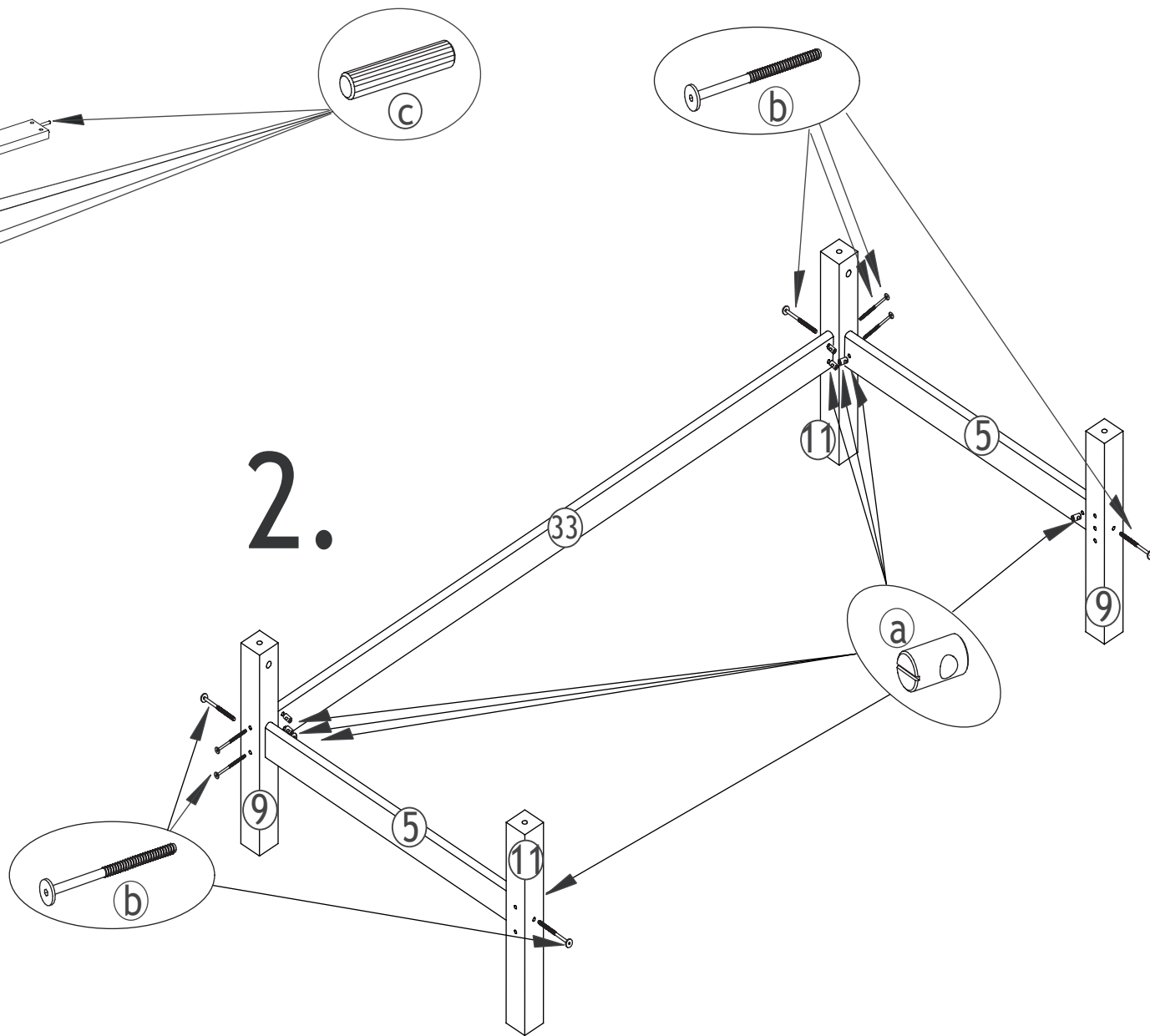
1-000001=

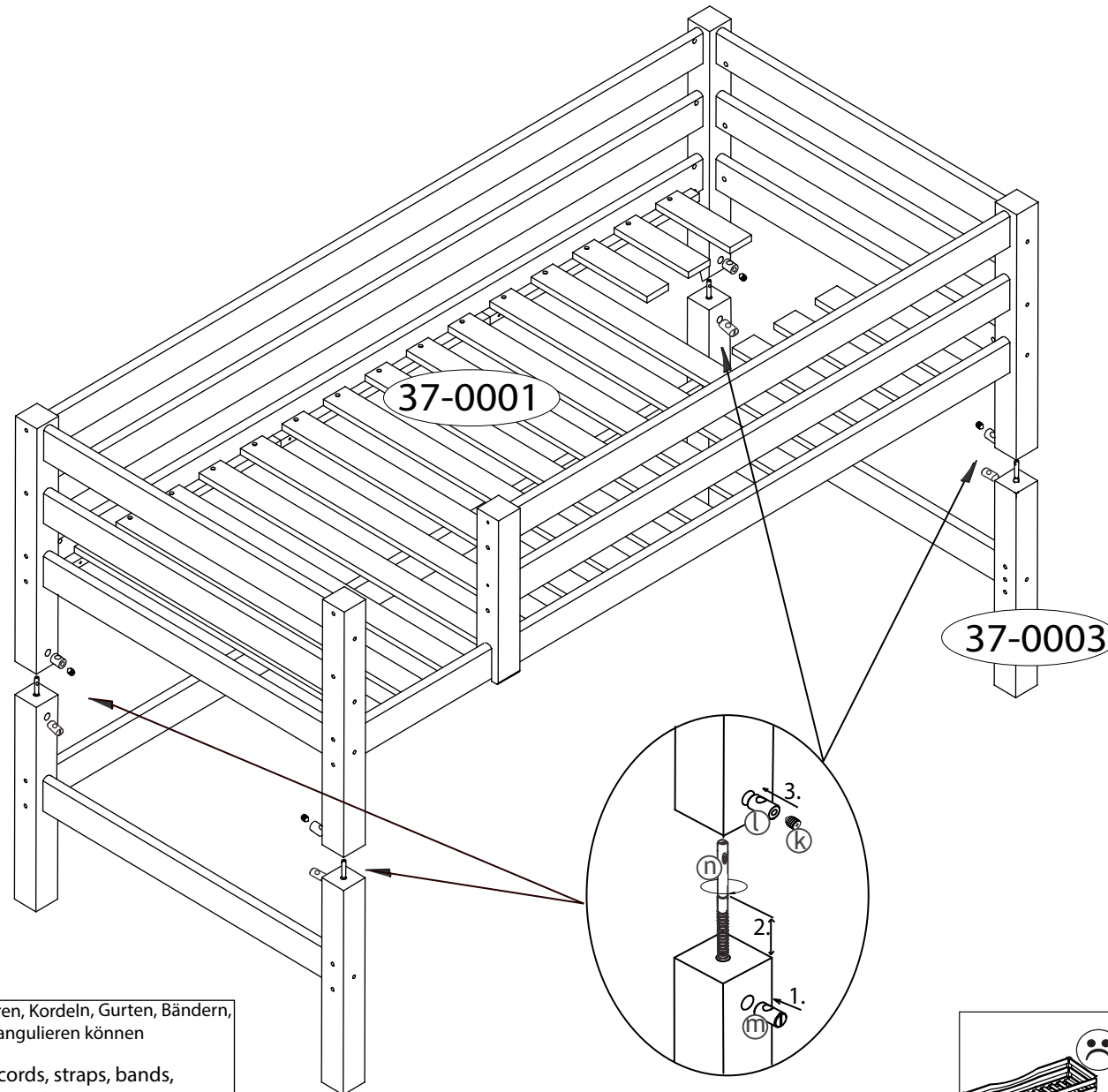


1.



2.





**VORSICHT**-dass sich Kinder mit Gegenständen, z. B. Stricken, Schnüren, Kordeln, Gurten, Bändern, die an einem Etagenbett/Hochbett befestigt oder abhängt sind, strangulieren können

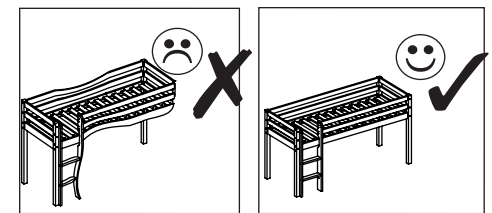
**Important** - that children with objects such as ropes, cords, cords, straps, bands, beginning at bunk bed / loft mounted or are dependent, strangulation

**DE** Halten Sie das Bett stets in Kontakt mit der Wand. Falls das nicht möglich ist, darf der Abstand zwischen der oberen Absturzsicherung und der Wand nicht mehr als 75 mm betragen oder der Abstand muß größer als 230 mm sein. Alle Schrauben und Befestigungen müssen immer fest sein. Stellen Sie sicher, dass es keine lose Schrauben gibt. DIN EN 747-1:2015

**UK** Please hold the bed straight in contact with the wall. If that is not possible, the distance between the upper safety rail and the wall may not be larger than 75 mm or it must be more than 230 mm. All Screws and fittings must always be tight. Ensure that there are not loose screws. DIN EN 747-1:2015

**FR** Tenez le lit droit contact avec le mur. Si ce n'est pas possible, la distance entre le rail supérieur de sûreté et le mur peut ne pas être plus grande que 75 millimètres ou elle doivent être plus de 230 millimètres. Vérifier que la quincaillerie est bien vissée en permanence, faire attention à des vis qui peuvent se dévisser. DIN EN 747-1:2015

**DK** Hold venligt sengen i lige kontakt med væggen. Er dette ikke muligt må afstanden mellem øverste sengehest og væg ikke være mere end 75mm eller skal den være mere end 230mm. Alle skruer og beslag skal altid være strammet til. Vær opmærksom på, at der ikke er løse skruer. DIN EN 747-1:2015



Close free holes with caps  
Luk alle huller med propper  
Schliessen Sie die offenen Löcher mit den Deckkappen  
Fermez les trous découverts avec les chapes



Ⓓ Aufbauanleitung

Ⓕ Notice de montage

Ⓖ Montagehandleiding

Ⓒ Montážní návod

Ⓗ Szerelési útmutató

Ⓓ Montaj talimatları

Ⓖ Assembly instruction

Ⓙ Istruzione di montaggio

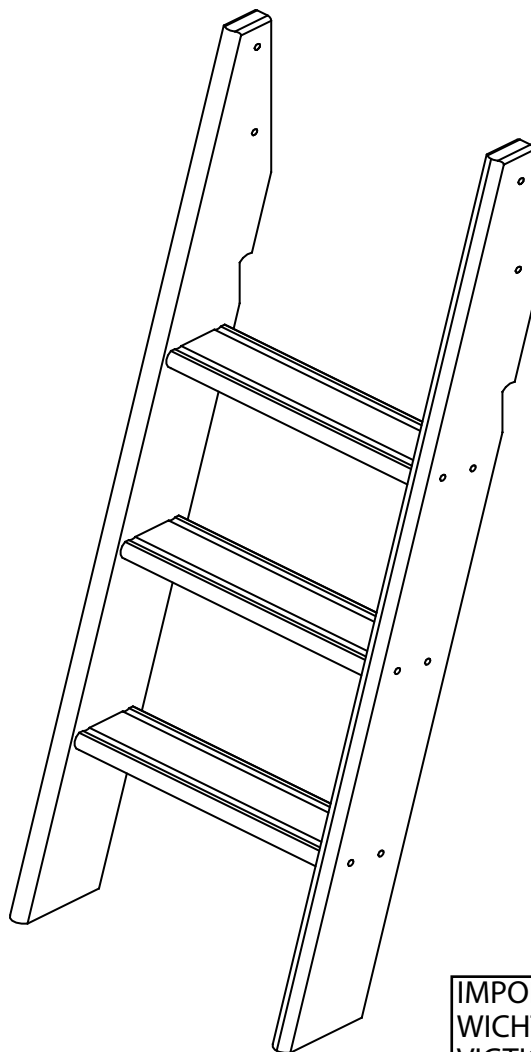
Ⓟ Instrukcja montażu

Ⓚ Navod na montaž

Ⓡ Instrucțiuni de montaj

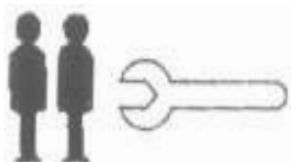
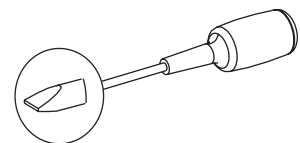
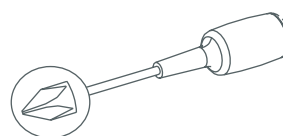
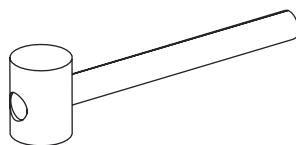
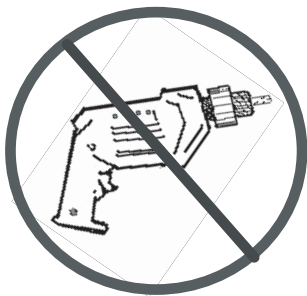
Ⓡ Инструкция по монтажу

# 37-0008-32-000



Product fulfill the standard "DIN EN 747-1:2015,DIN EN 747-2:2015"  
Produktet opfylder krav til standard "DIN EN 747-1:2015,DIN EN 747-2:2015"  
Produkt entspricht der Norm "DIN EN 747-1:2015,DIN EN 747-2:2015"  
Produit conforme au standard "DIN EN 747-1:2015,DIN EN 747-2:2015"

**IMPORTANT-READ CAREFULLY AND RETAIN**  
**WICHTIG-SORGFÄLTIG LESEN UND AUFBEWAHREN**  
**VIGTIGT-LÆS grundigt igennem og opbevar**  
**IMPORTANT-LIRE ATTENTIVEMENT ET A CONSERVER**



**DIN EN 747-1+A1:2015**  
**DIN EN 747-2+A1:2015**

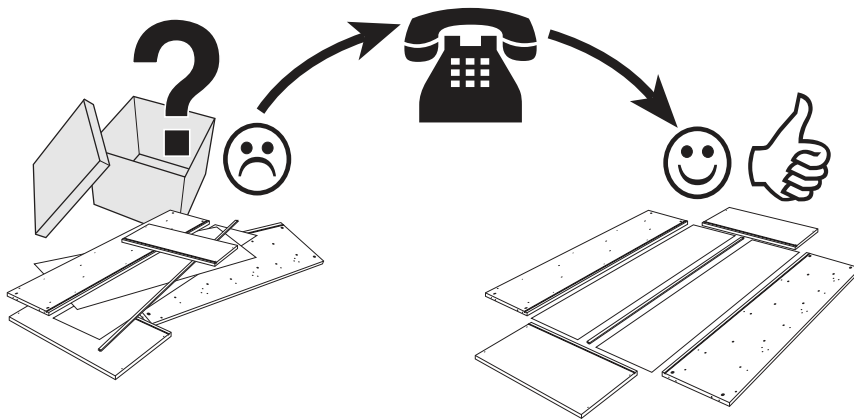
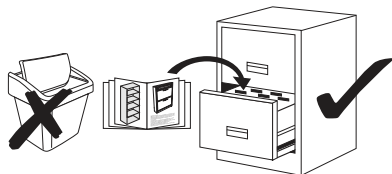


# Service • Assistenza • Dienstverlening • Serwis Servis • Szerviz • Сервисная служба

Name • Nom • Nome • Naam • Nazwa • Имяно • Názov  
Név • Denumire • Isim • Название

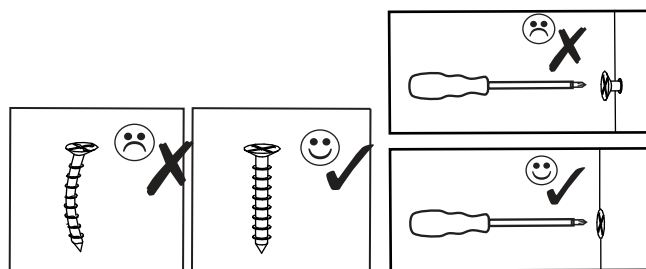
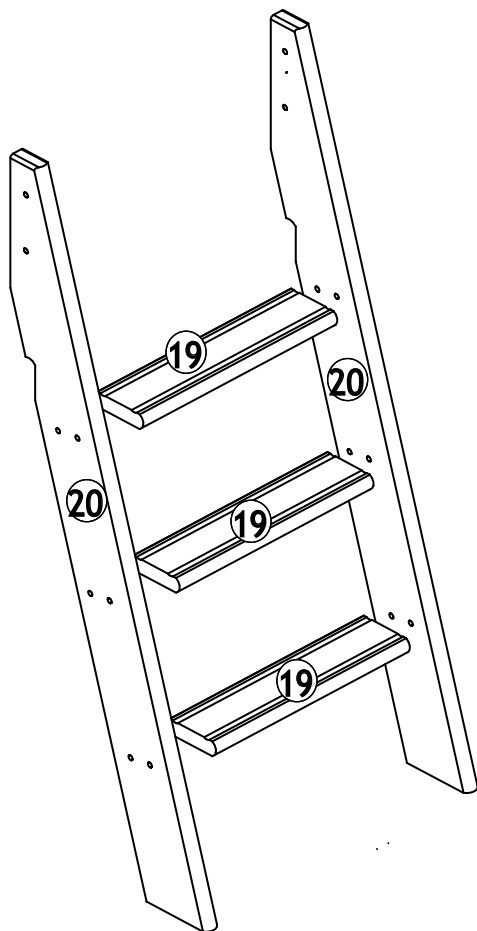
Nr. • No. • N° • Č • Sz • Номер

Typ • Type • Tip • Tipus • Druh • Тип • Тип



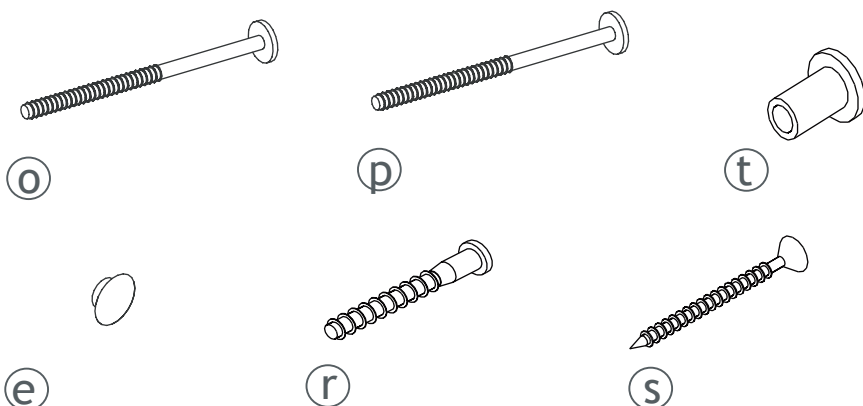
## Detail specification

| A.i. Nr. | Article Nr. | pcs |
|----------|-------------|-----|
| 19       | 013018-32   | x3  |
| 20       | 013019-32   | x2  |

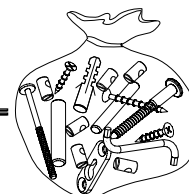


## Fitting specification

| A.i. Nr. | Article Nr. | Dimentions | pcs |
|----------|-------------|------------|-----|
| o        | 1-000025-07 | M6x85      | x2  |
| p        | 1-000026-07 | M6x120     | x2  |
| t        | 1-000027-07 | 8x15       | x2  |
| e        | 1-000014-57 | 8x13       | x4  |
| r        | 1-000028-07 | 7x60       | x12 |
| s        | 1-000029-07 | 4x50       | x2  |



1-000001=

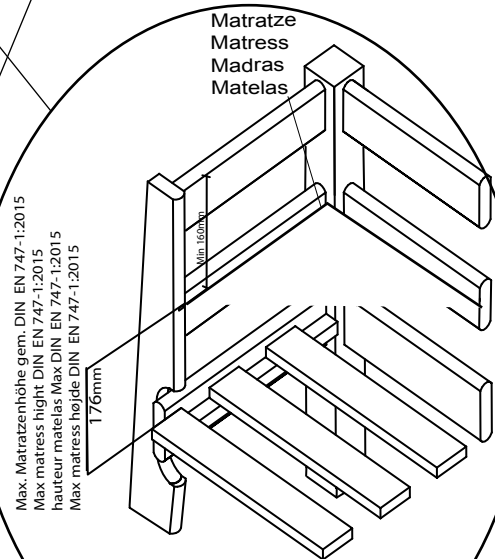
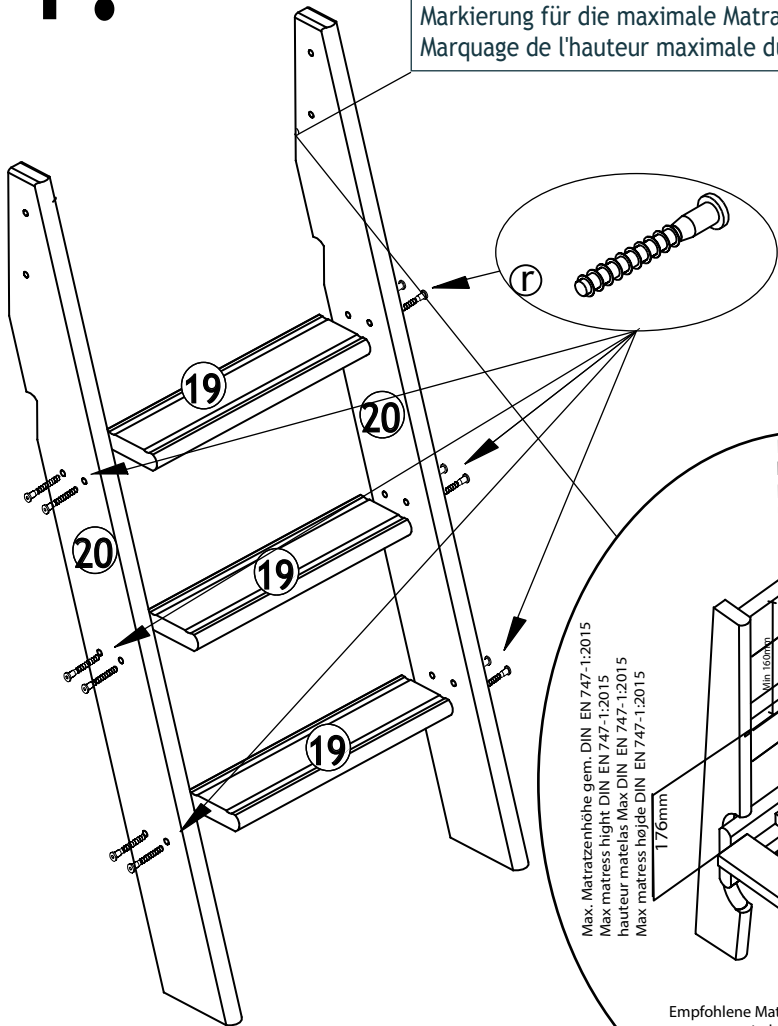


0  
10  
20  
30  
40  
50  
60  
70  
80  
90  
100  
110  
120  
130  
140  
150  
160  
170  
18



# 1.

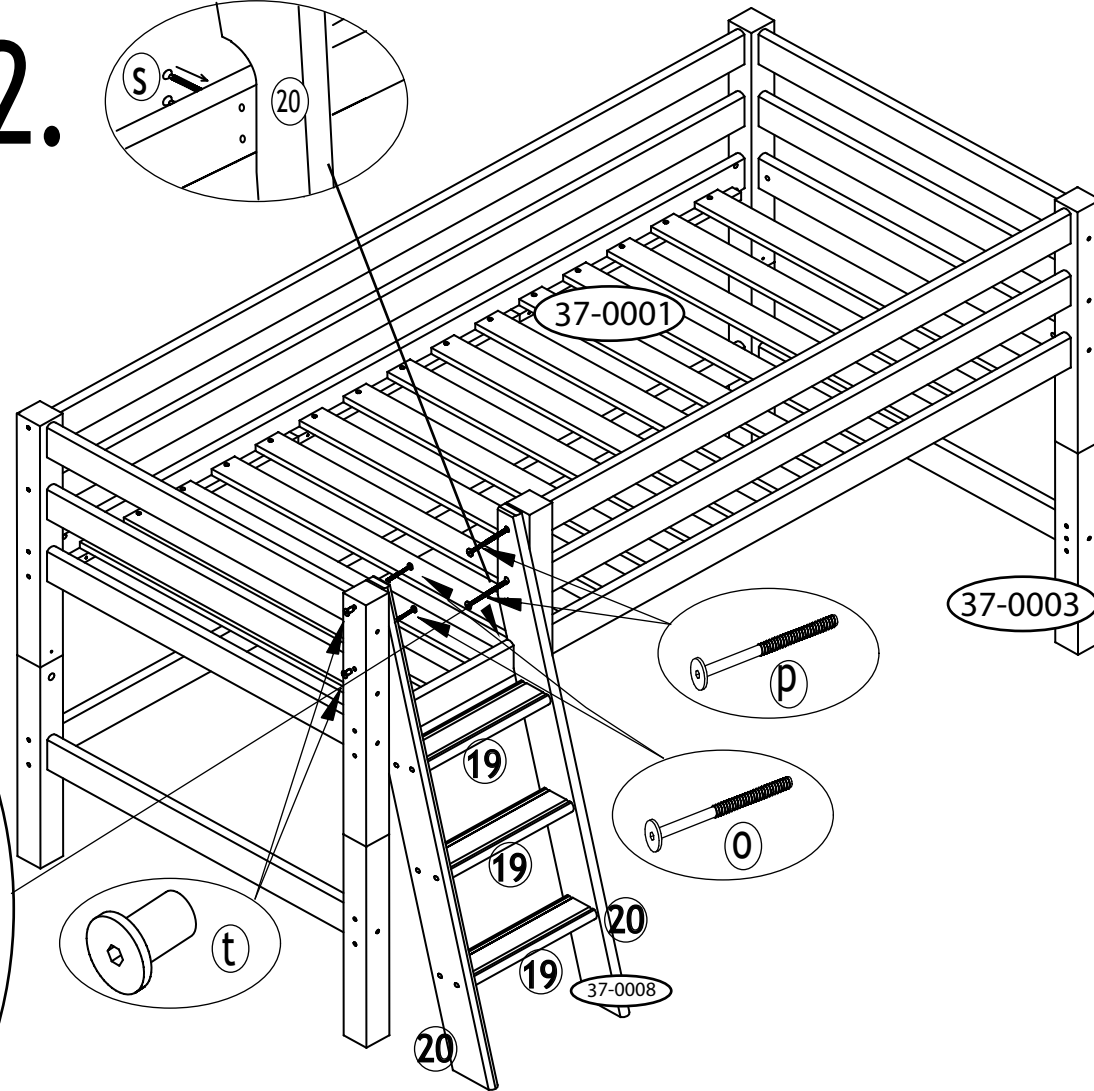
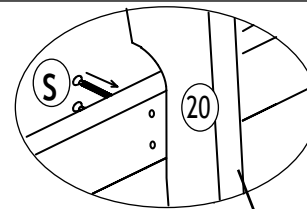
Mark of maximal mattress height level  
 Mærke for: Madras max. højde  
 Markierung für die maximale Matratzenhöhe  
 Marquage de l'hauteur maximale du matelas



Max. Matratzenhöhe gem. DIN EN 747-1:2015  
 Max. mattress height DIN EN 747-1:2015  
 hauteur matelas Max DIN EN 747-1:2015  
 Max. matras højde DIN EN 747-1:2015

Empfohlene Matratzengröße 90mm!  
 Recommended mattress thickness 90mm!  
 Anbefalet madras tykkelse 90mm!  
 épaisseur de matelas recommandée 90mm!

# 2.



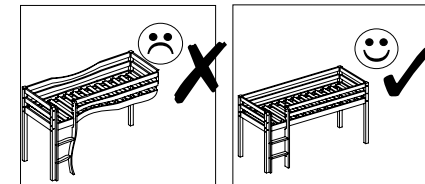
**VORSICHT**-dass sich Kinder mit Gegenständen, z. B. Stricken, Schnüren, Kordeln, Gurten, Bändern, die an einem Etagenbett/Hochbett befestigt oder abhängt sind, strangulieren können  
**Important** - that children with objects such as ropes, cords, cords, straps, bands, beginning at bed / loft mounted or are dependent, strangulation

**DE** Halten Sie das Bett stets in Kontakt mit der Wand. Falls das nicht möglich ist, darf der Abstand zwischen der oberen Absturzsicherung und der Wand nicht mehr als 75 mm betragen oder der Abstand muß größer als 230 mm sein. Alle Schrauben und Befestigungen müssen immer fest sein. Stellen Sie sicher, dass es keine lose Schrauben gibt. DIN EN 747-1:2015

**UK** Please hold the bed straight in contact with the wall. If that is not possible, the distance between the upper safety rail and the wall may not be larger than 75 mm or it must be more than 230 mm. All screws and fittings must always be tight. Ensure that there are no loose screws. DIN EN 747-1:2015

**FR** Tenez le lit droit contact avec le mur. Si ce n'est pas possible, la distance entre le rail supérieur de sûreté et le mur peut ne pas être plus grande que 75 millimètres ou elle doivent être plus de 230 millimètres. Vérifier que la quincaillerie est bien vissée en permanence, faire attention à des vis qui peuvent se dévisser. DIN EN 747-1:2015

**DK** Hold venligt sengen i lige kontakt med væggen. Er dette ikke muligt må afstanden mellem øverste sengehest og væg ikke være mere end 75mm eller skal den være mere end 230mm. Alle skrue og beslag skal altid være strammet til. Vær opmærksom på, at der ikke er løse skrue. DIN EN 747-1:2015



Close free holes with caps  
 Luk alle huller med propper  
 Schliessen Sie die offenen Löcher mit den Deckkappen  
 Fermez les trous découverts avec les chapes

