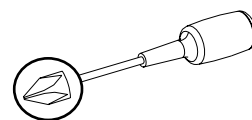
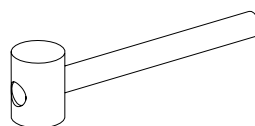
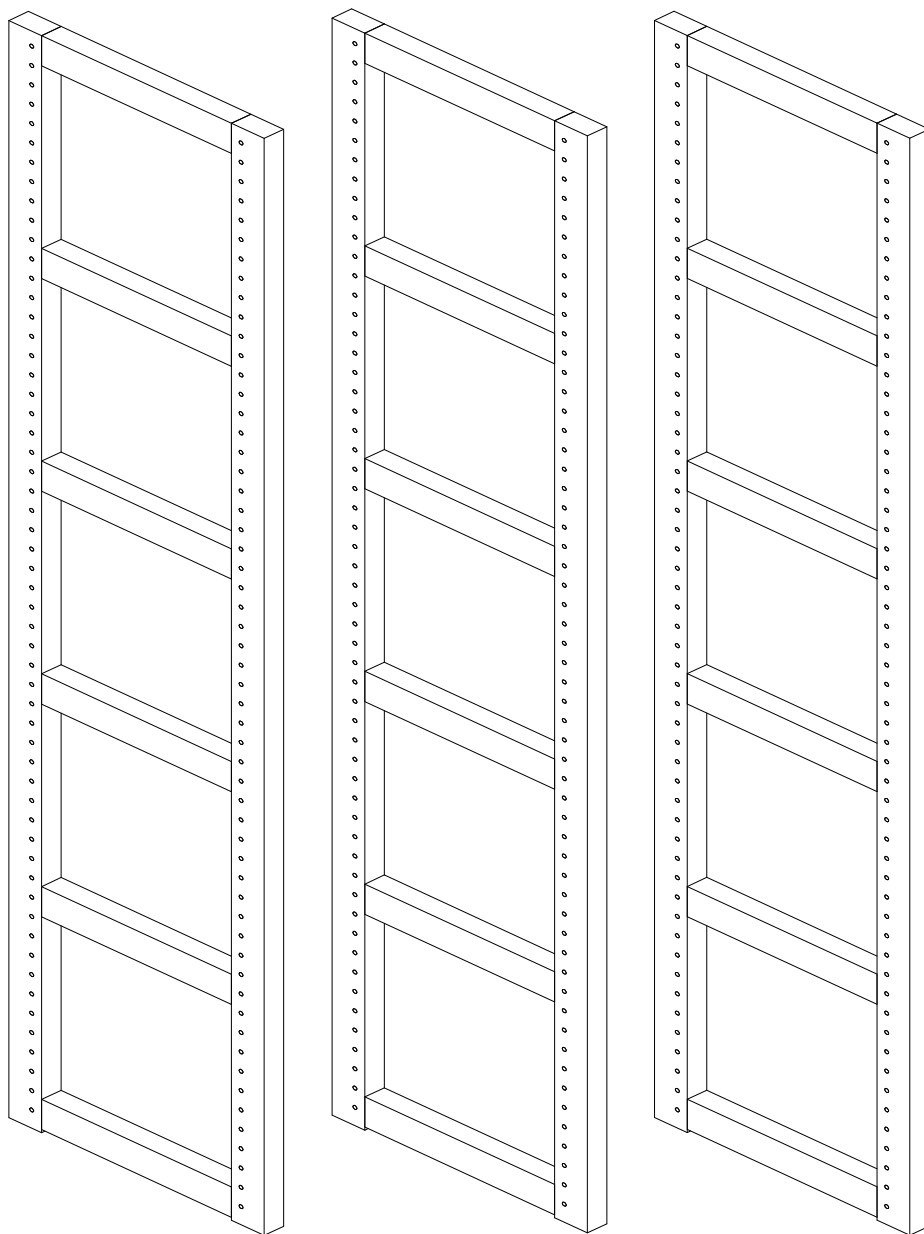


38-0001-32-003

hoppekids®
- with heart & soul



 www.hoppekids.com

 facebook.com/hoppekids

 [@hoppekids_official](https://instagram.com/hoppekids_official)

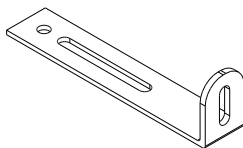
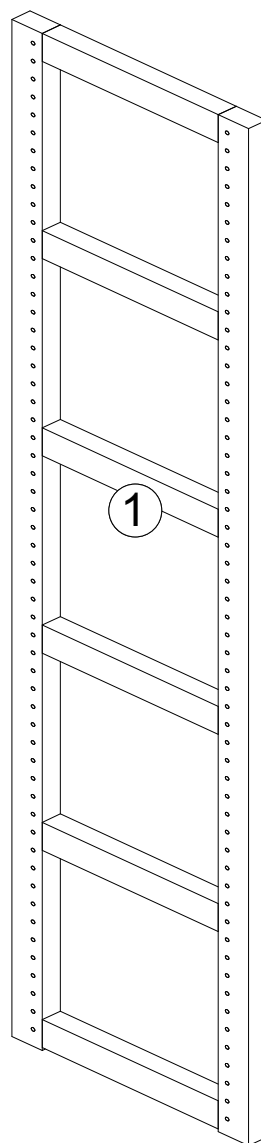
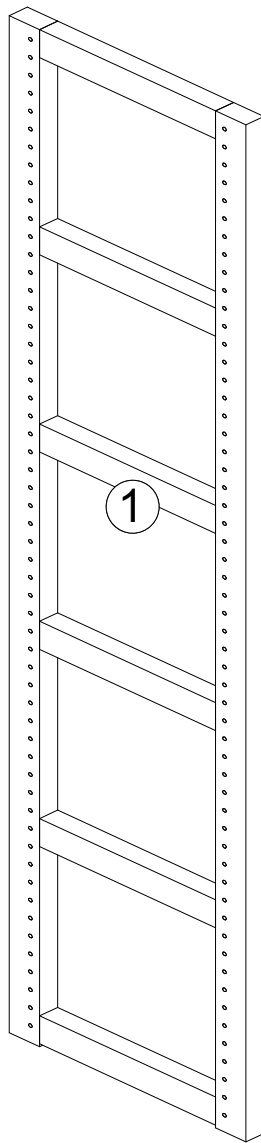
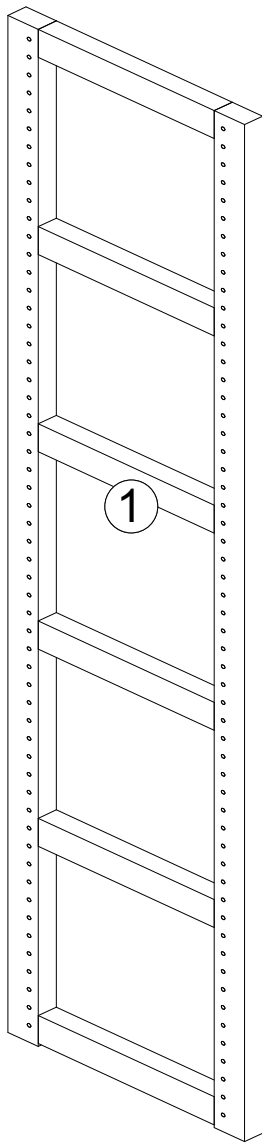
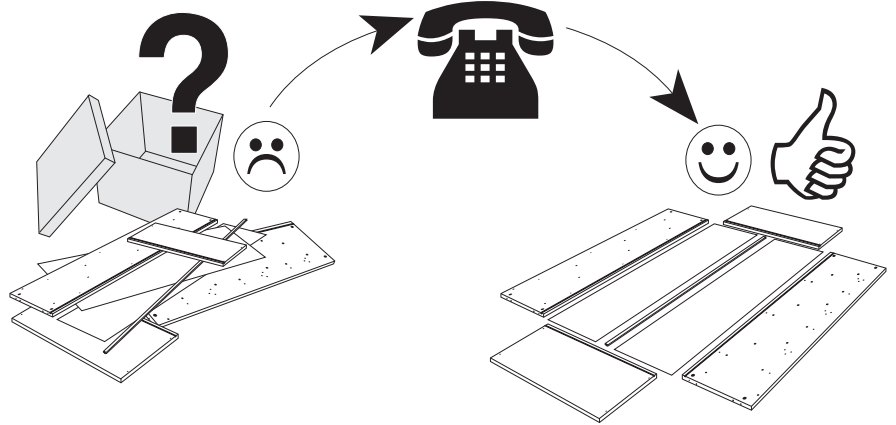
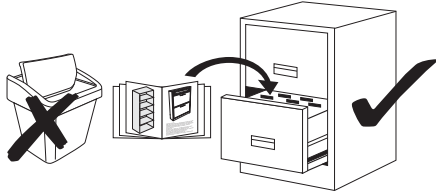
Hoppekids SIA, Novadnieki, LV-3801, Saldus

Service Assistenza Dienstverleining Serwis Servis Szerviz Сервисная служба

Name Nom Nome Naam Nazwa Jmeno Nazov Nev
 Denumire Isim Название

Nr. No. N° Č Sz Номер

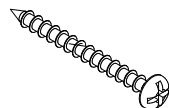
Typ Type Tip Tipus Druh Typo Тип



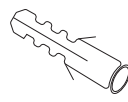
(b)



(c)



(d)

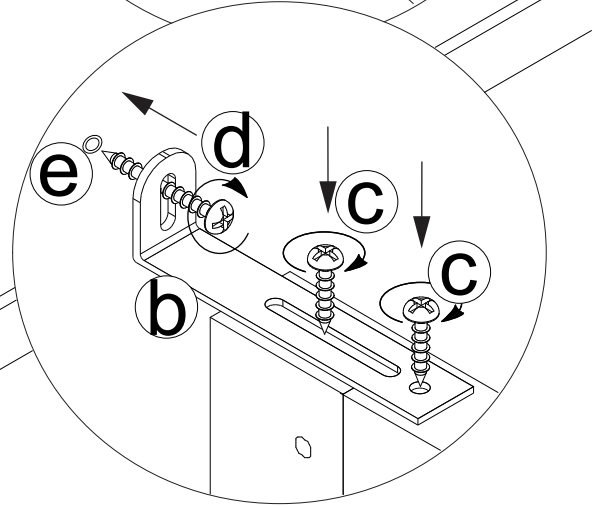
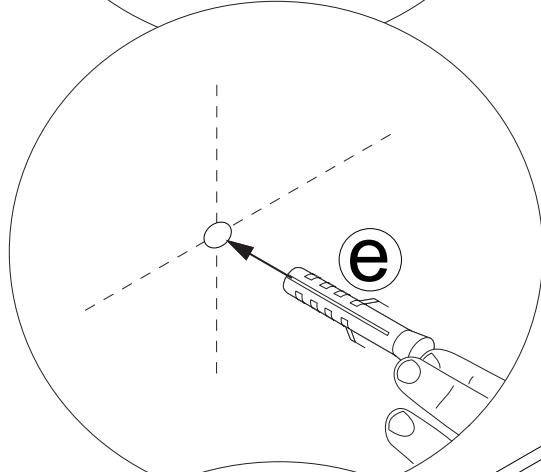
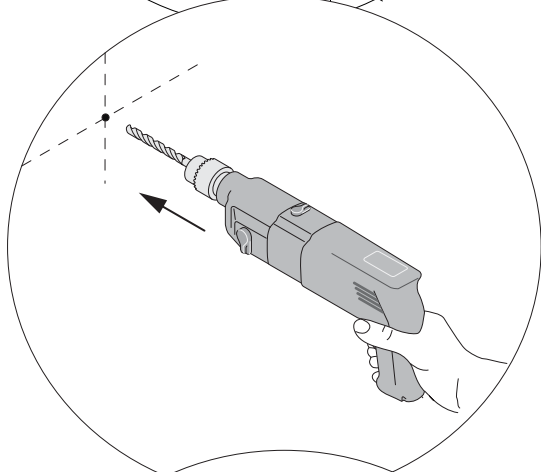
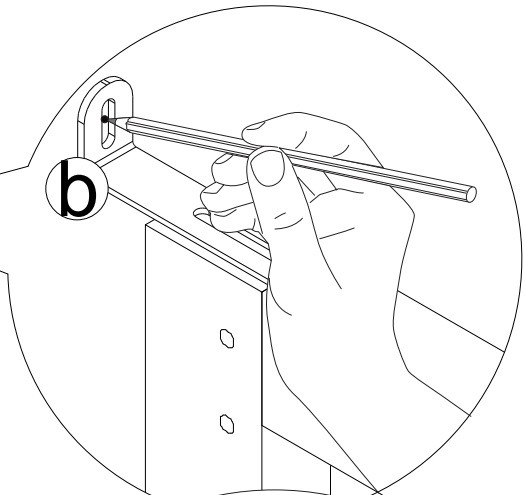
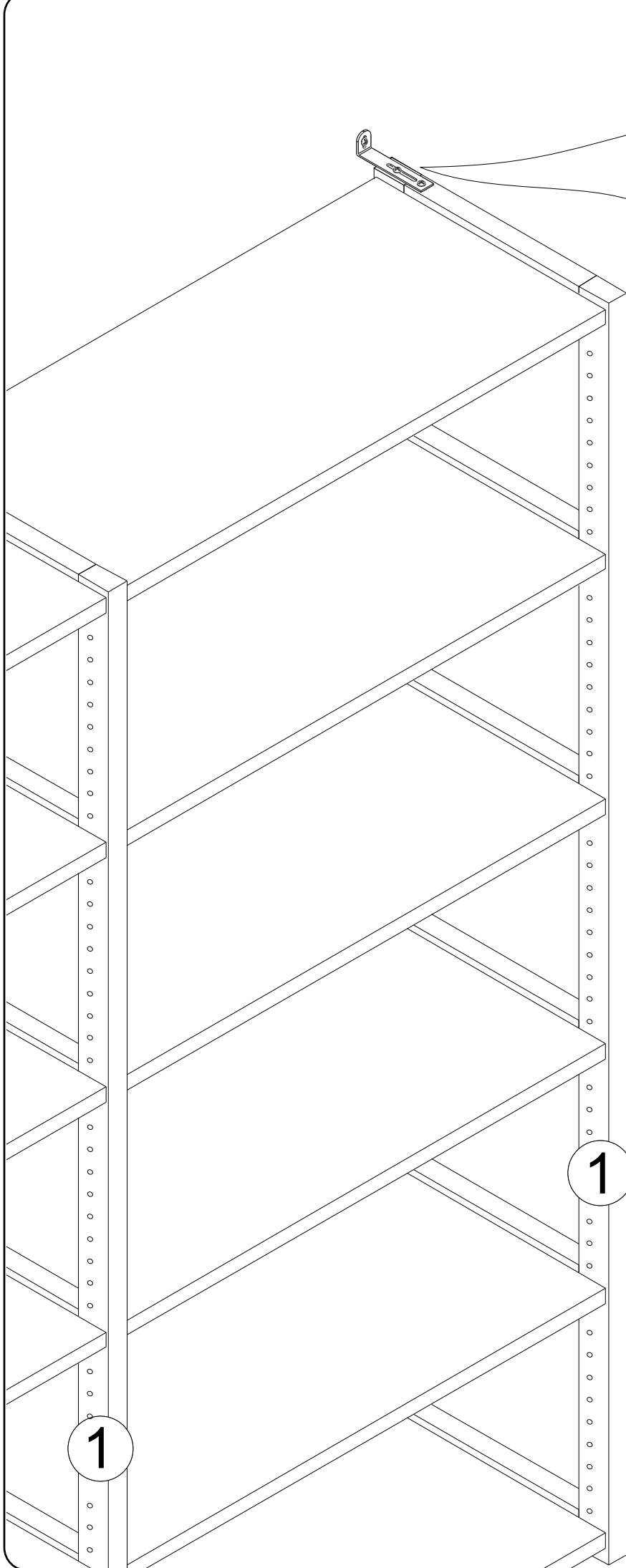


(e)

Detail Specification		
A.i.Nr.	Article Nr.	Pcs.
(1)	116001-32	x3

1-000001

Fitting Specification			
A.i.Nr.	Article Nr.	Dim.	Pcs.
(b)	1-000220-07	77x15x21	x3
(c)	1-000221-07	3x15	x6
(d)	1-000222-07	3x42	x3
(e)	1-000223-57	6x29	x3

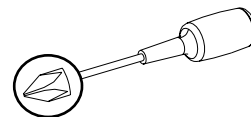
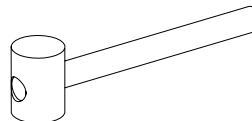
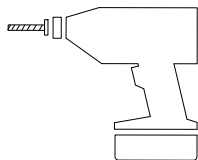
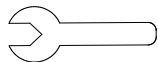
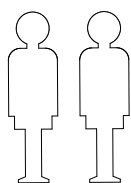
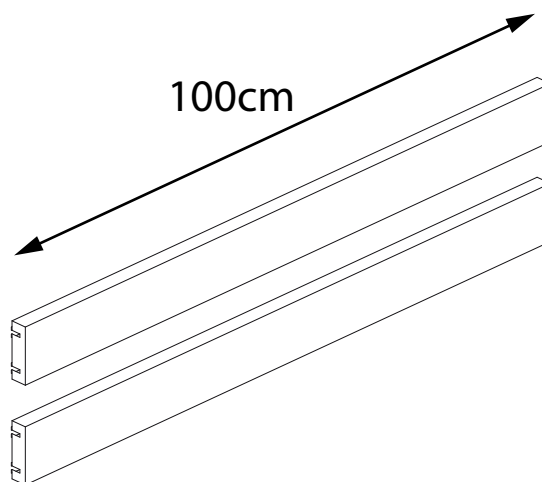
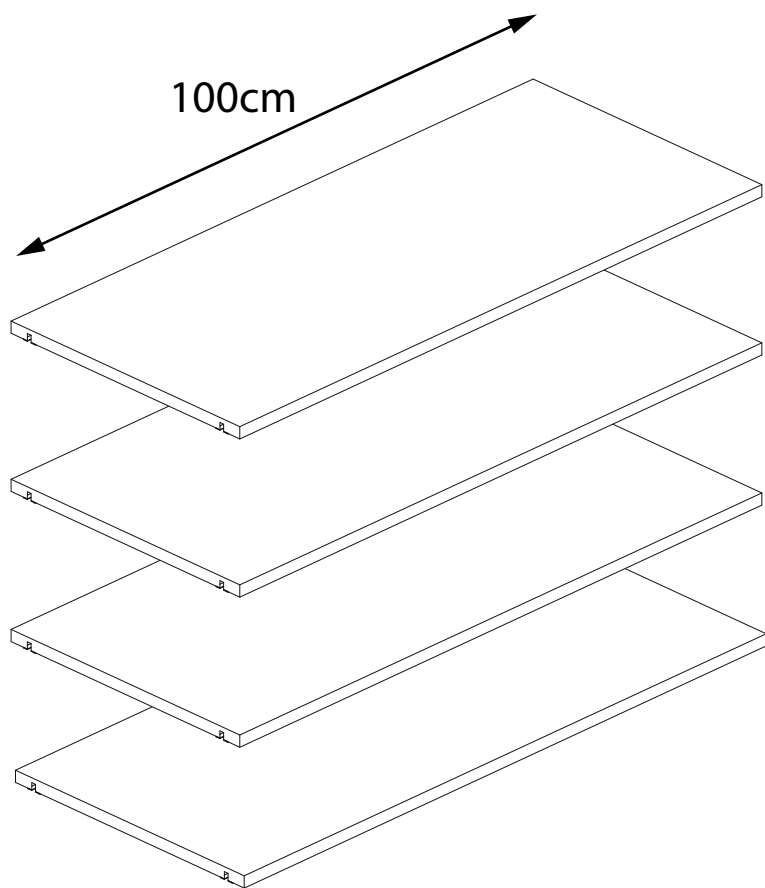


1

1

38-0005-82-106

hoppekids®
- with heart & soul



 www.hoppekids.com

 facebook.com/hoppekids

 [@hoppekids_official](https://instagram.com/hoppekids_official)

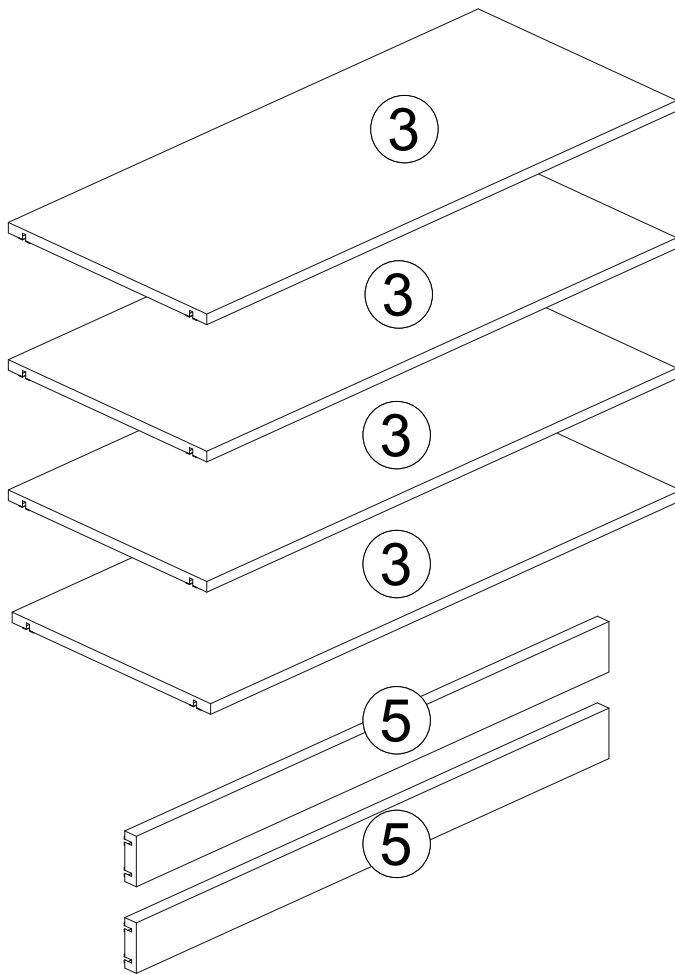
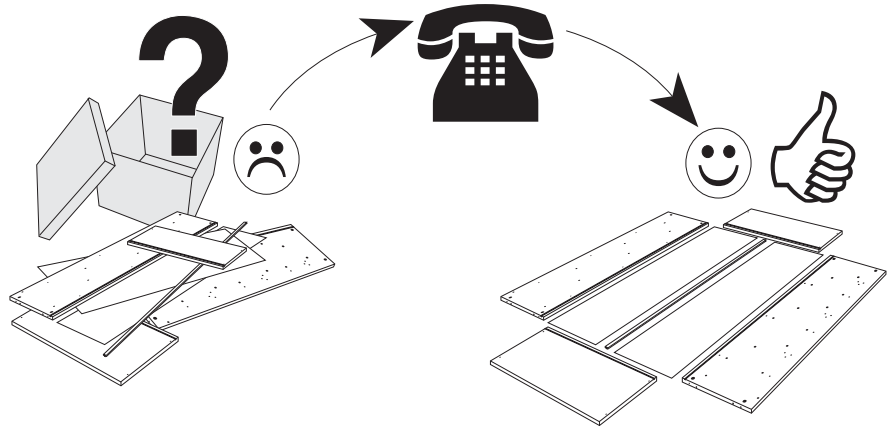
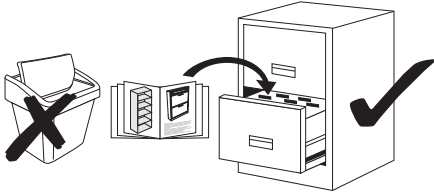
Hoppekids SIA, Novadnieki, LV-3801, Saldus

○Service ○Assistenza ○Dienstverleining ○Serwis ○Servis ○Szerviz ○Сервисная служба

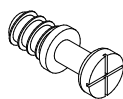
○Name ○Nom ○Nome ○Naam ○Nazwa ○Jmeno ○ Nazov ○Nev
 ○Denumire ○sim ○Название

○Nr. ○No. ○N° ○Č ○Sz ○Номер

○Typ ○Type ○Tip ○Tipus ○Druh ○Тиро ○Тип



Detail Specification		
A.i.Nr.	Article Nr.	Pcs.
③	116005-82	x4
⑤	116007-82	x2

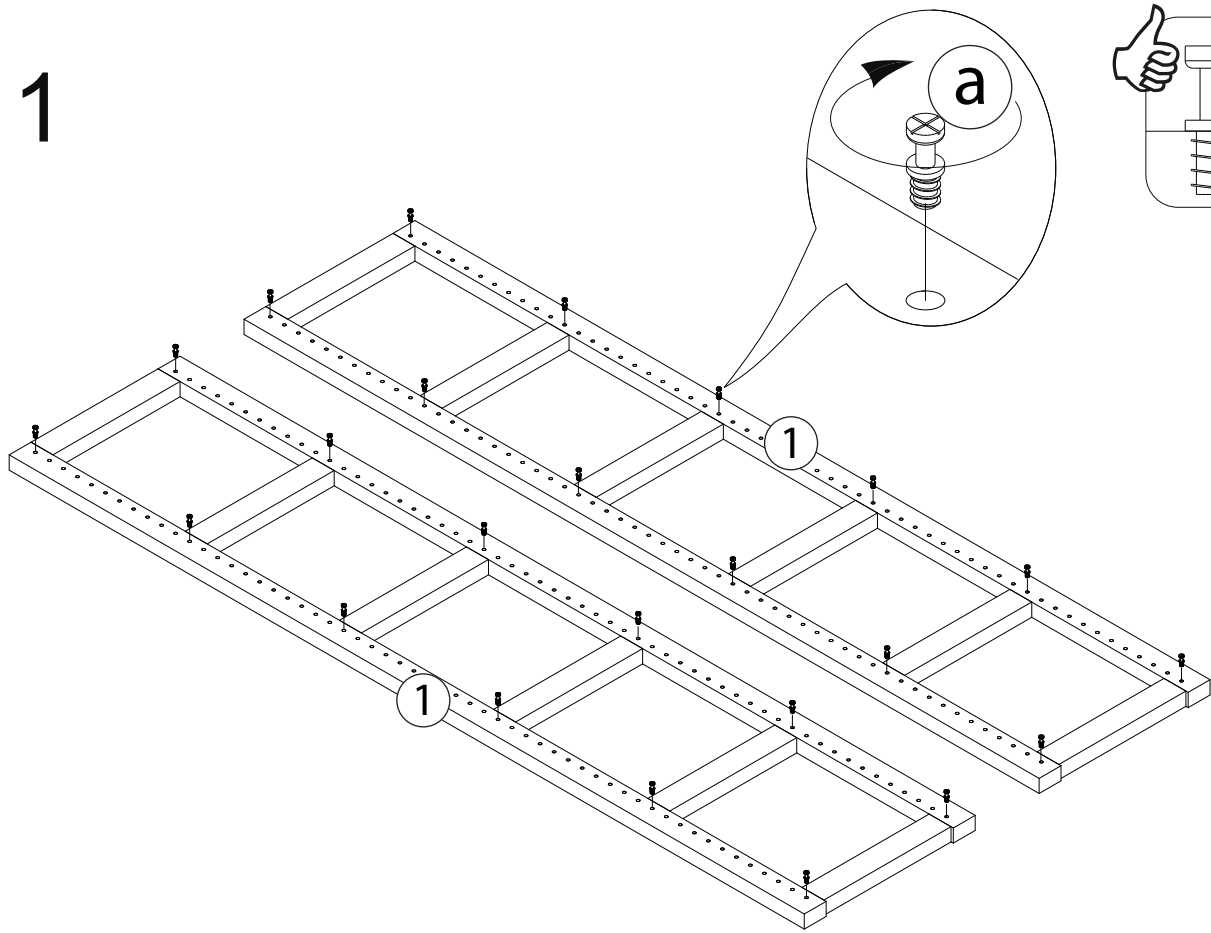


①

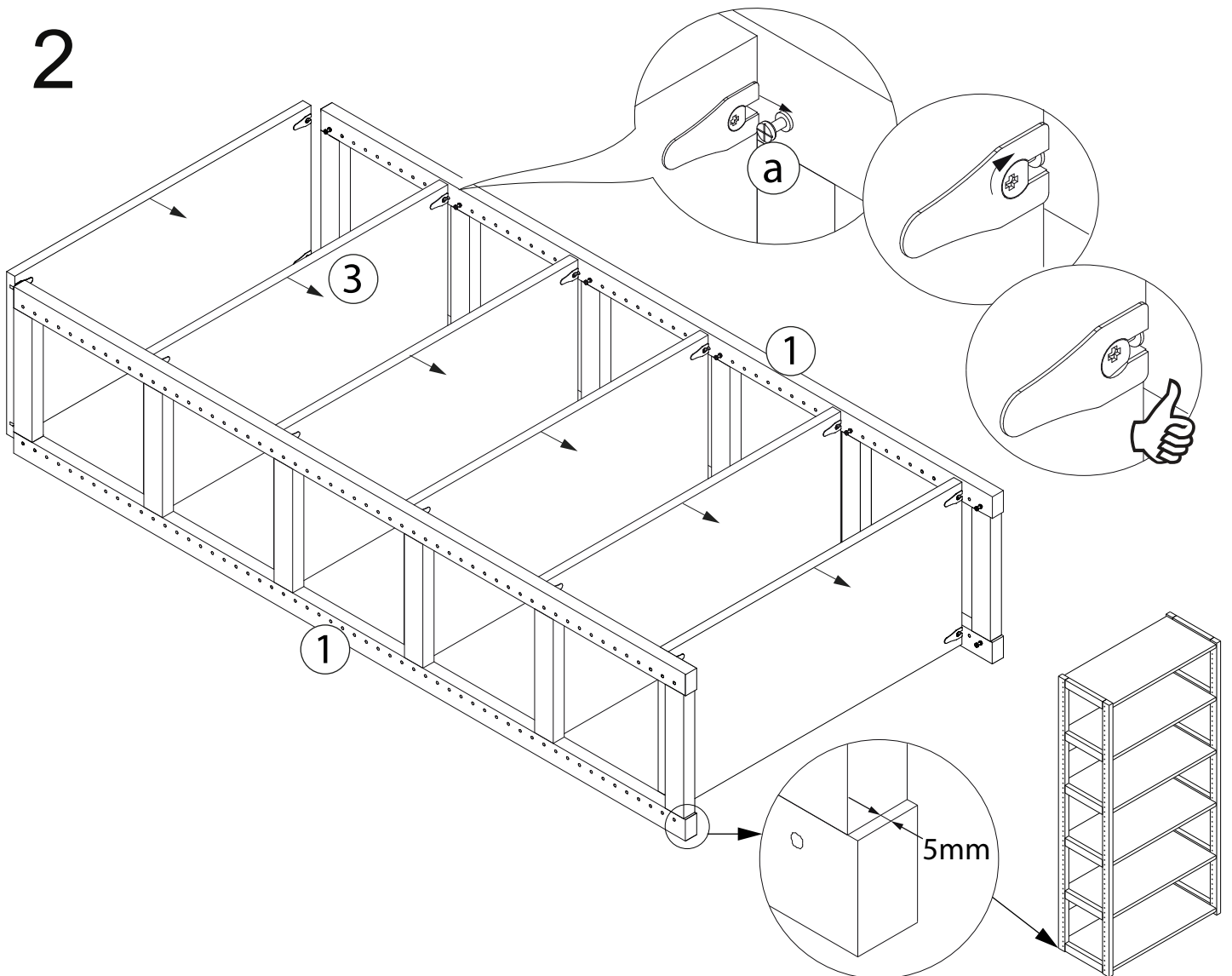
1-000001

Fitting Specification			
A.i.Nr.	Article Nr.	Dim.	Pcs.
①	1-000224-07	6x11	x24

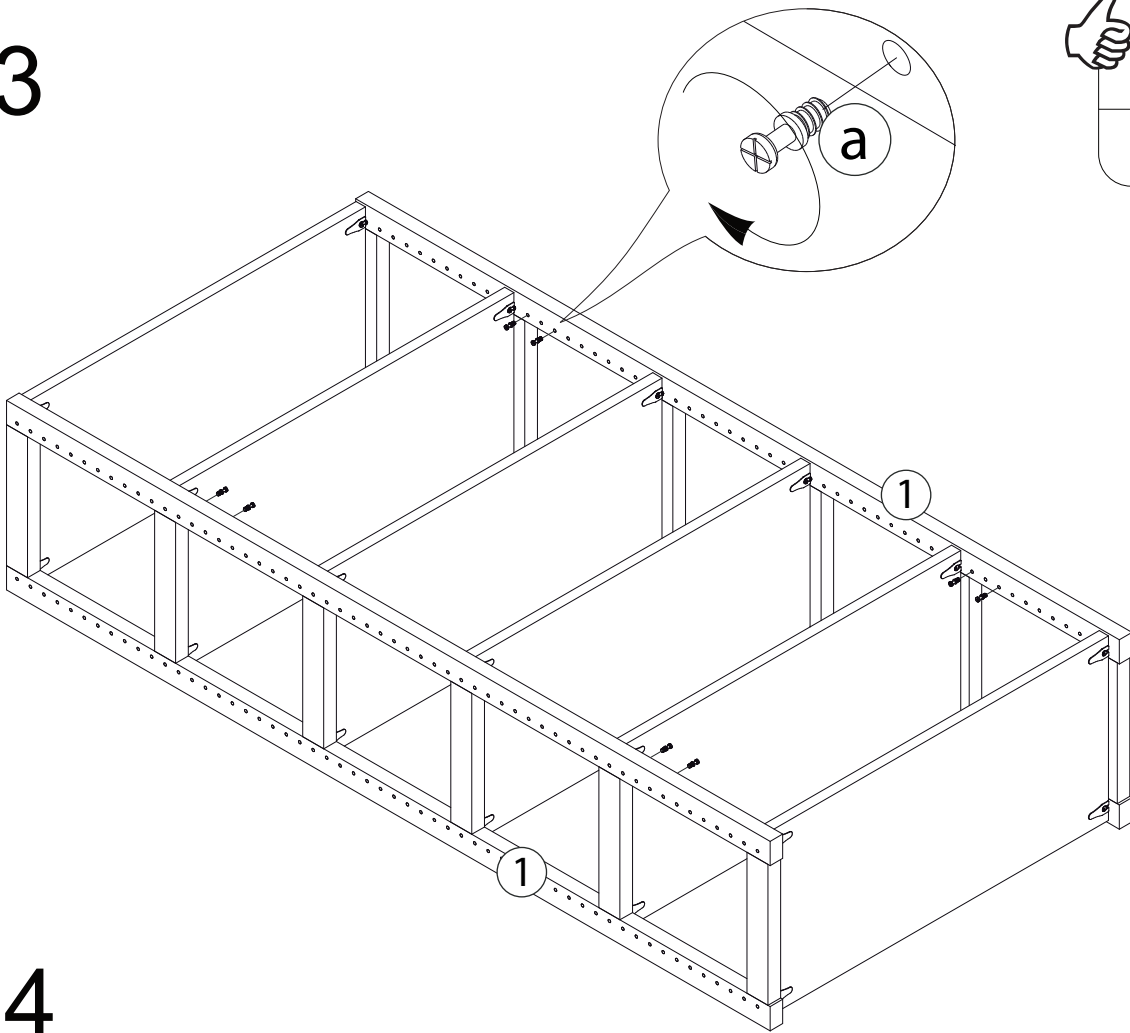
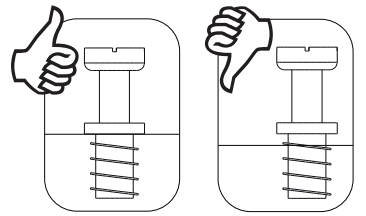
1



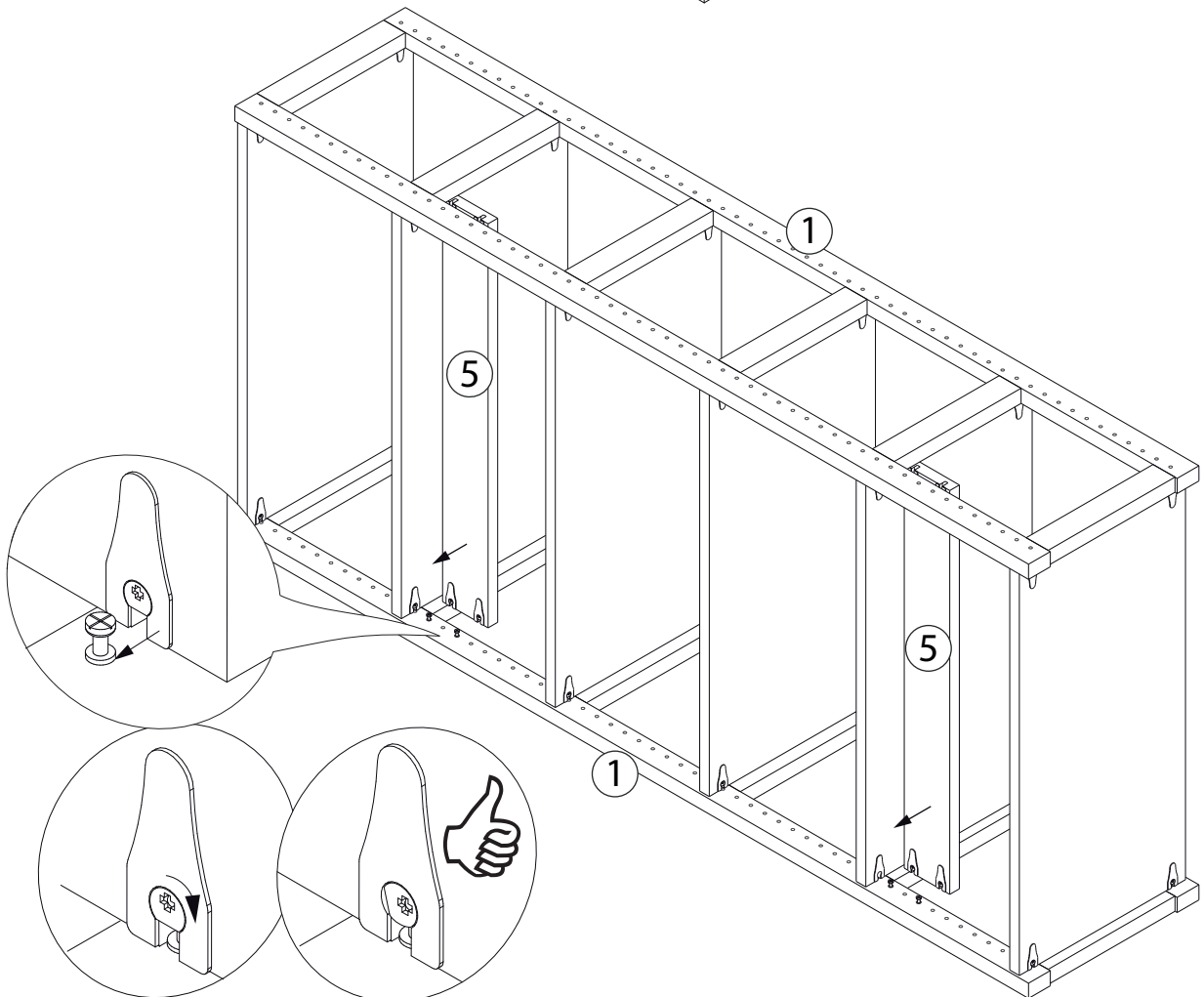
2



3

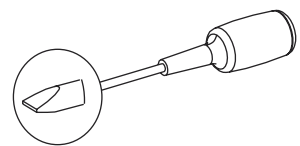
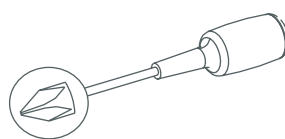
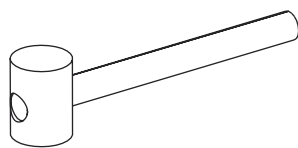
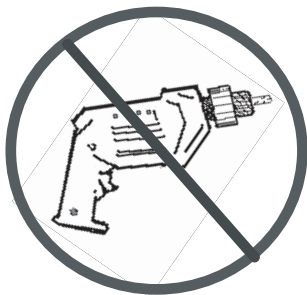
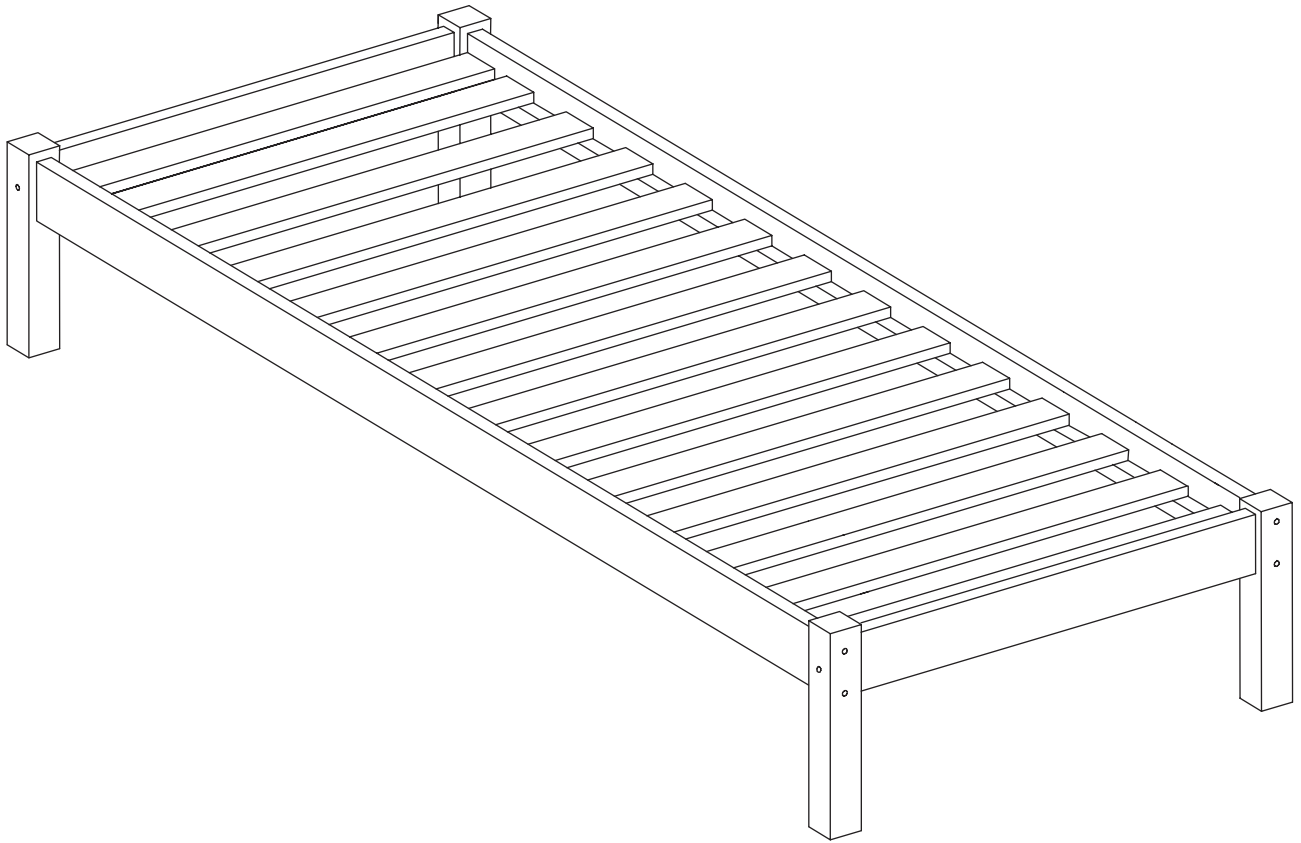


4



- Ⓓ Aufbauanleitung ⒼⒷ Assembly instruction
ⒻⓇ Notice de montage ⒾⓉ Instruzion di montaggio
ⓃⓁ Handleiding voor de montage ⓅⓁ Instrukcja montażu
ⒸⓏ Montážní návod ⓈⓀ Návod na montáž
ⒽⓊ Szerelési útmutató Ⓡⓞ Instrucțiuni de montaj
ⓉⓇ Montaj talimatları ⓇⓊ Инструкция по монтажу

36-1011-32-09A



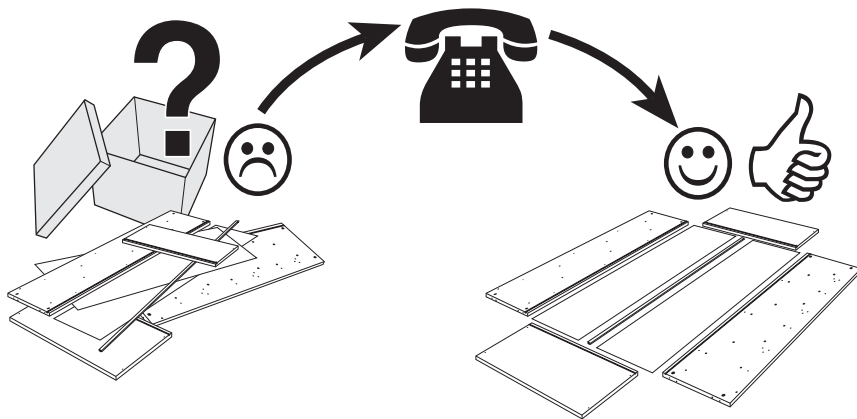
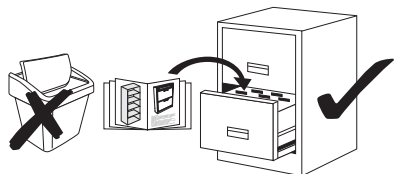
DIN EN 747-1+A1:2015

Service • Assistenza • Dienstverlening • Serwis Servis • Szerviz • Сервисная служба

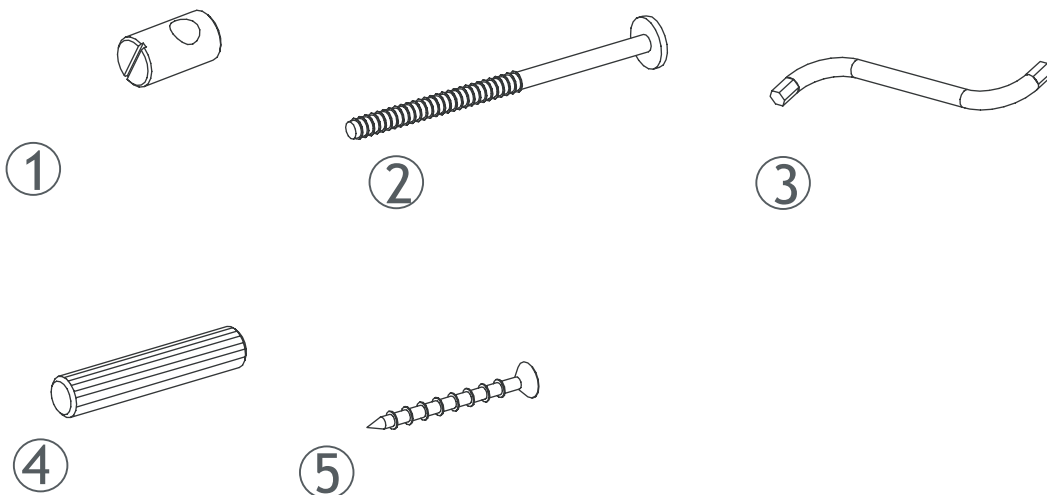
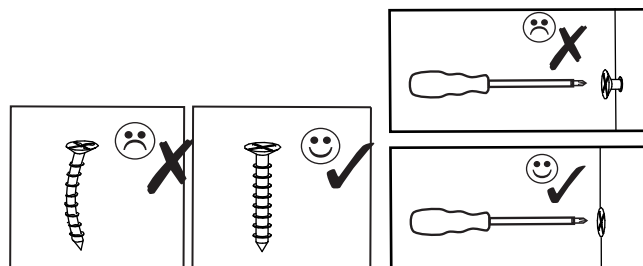
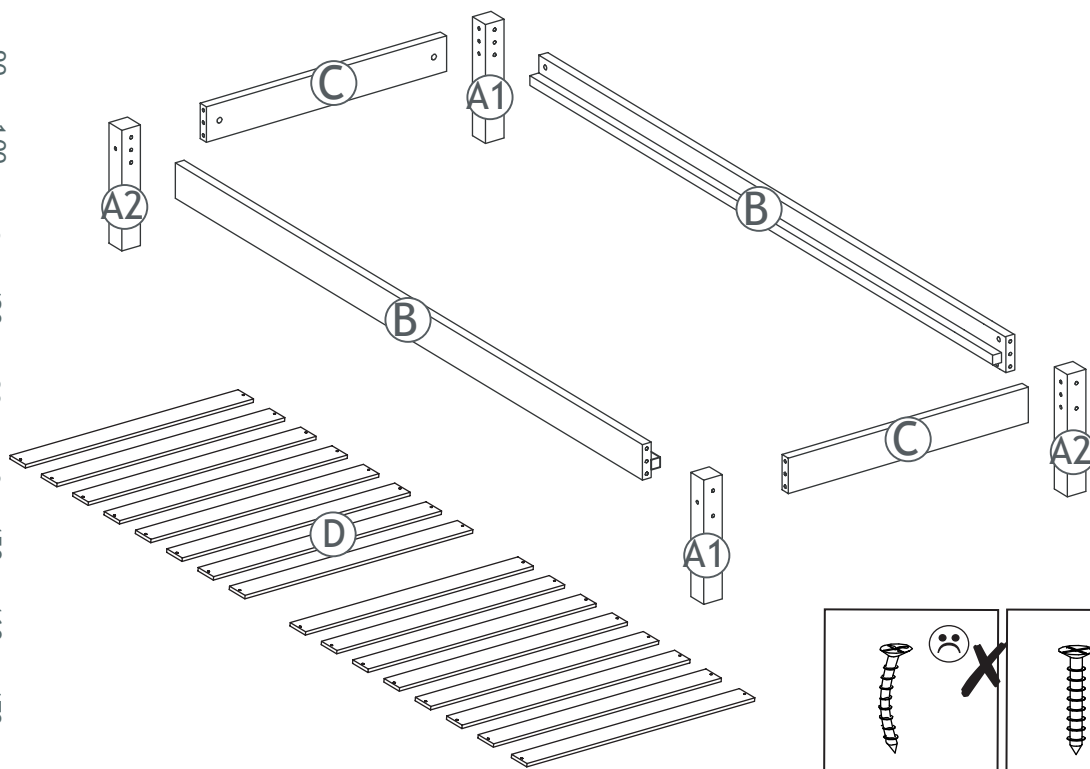
Name • Nom • Nome • Naam • Nazwa • Jméno • Názov
Név • Denumire • Isim • Название

Nr. • No. • N° • Č • Sz • Номер

Typ • Type • Tip • Tipus • Druh • Тип • Тип

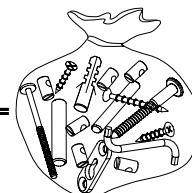


A.i. Nr.	Article Nr.	pcs
A1	111110-32	x2
A2	111111-32	x2
B	008430-32	x2
C	008410-32	x2
D	108820-00	x16

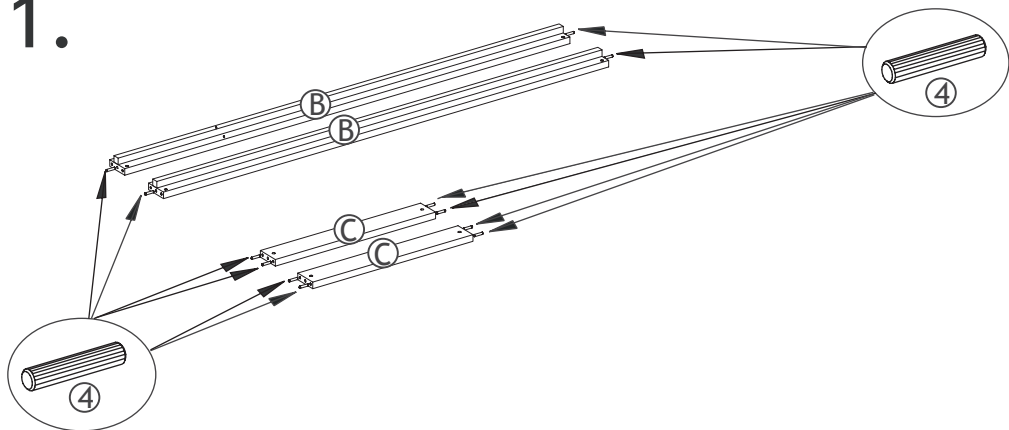


		mm
①	1-000095-07	M6x10/6x12
②	1-000096-07	M6x80
③	1-000015-07	Z4
④	1-000013-00	8x40
⑤	1-000012-07	3x30

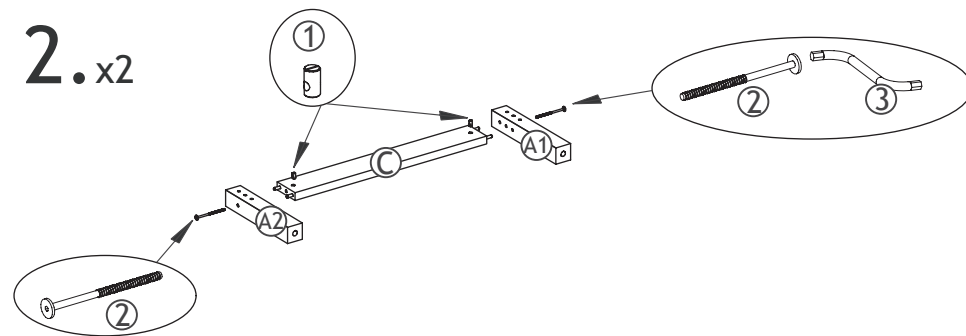
1-000001=



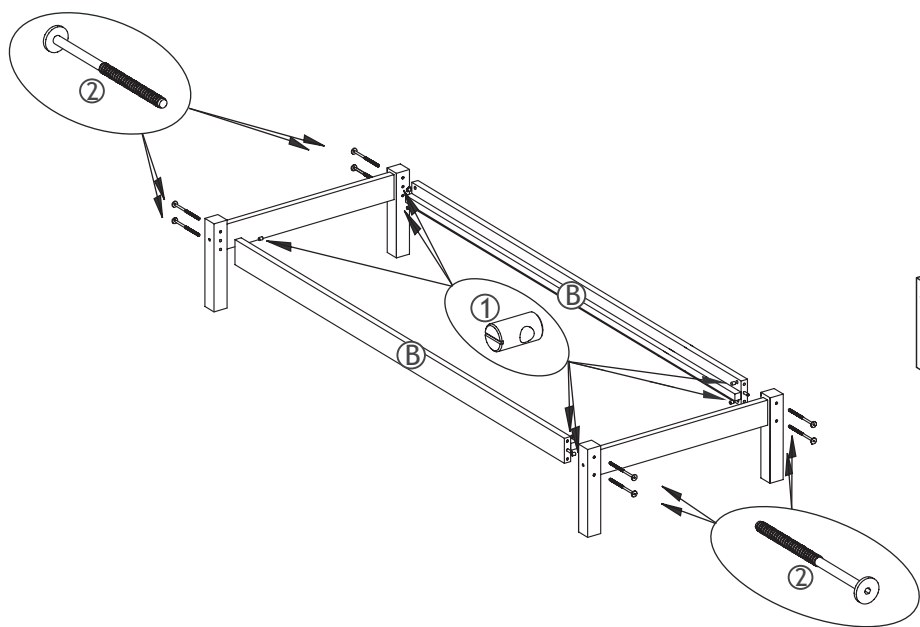
1.



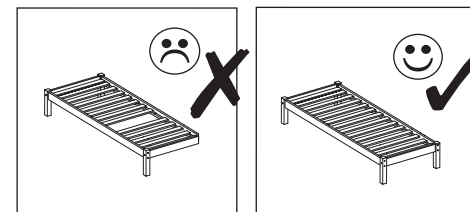
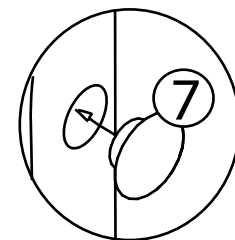
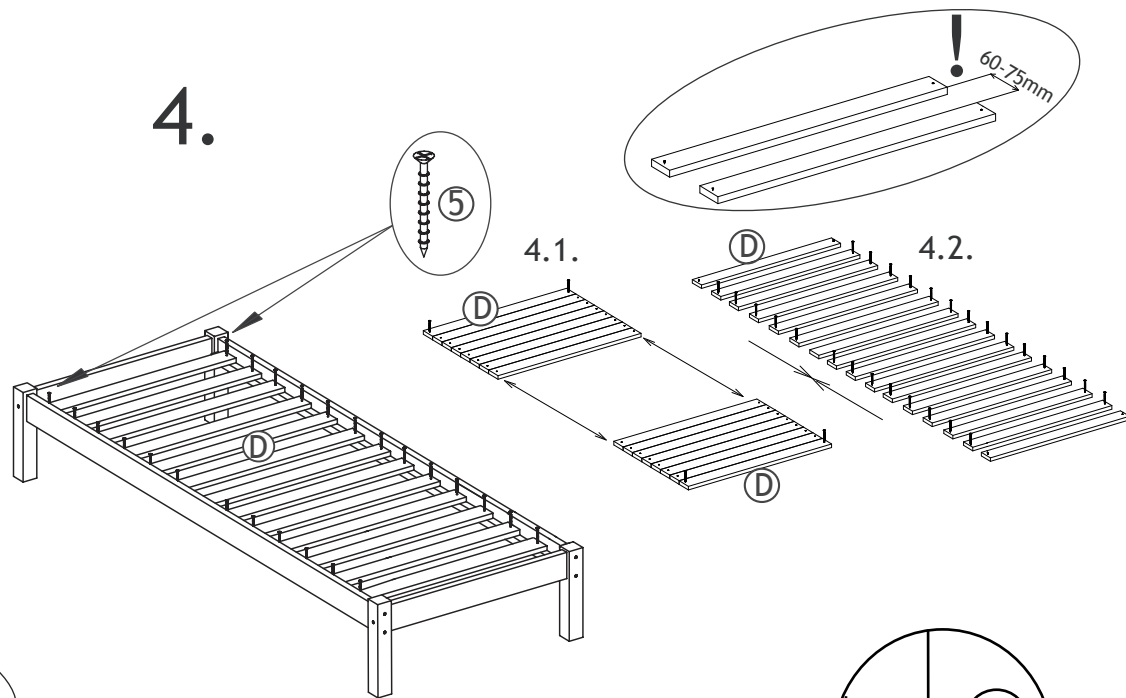
2.x2



3.



4.



Ⓛ Empfohlene Matratzendicke 90mm!
 Ⓛ Epaisseur de matelas recommandée : 90mm!
 Ⓛ Aanbevolen matras dikte is 90 mm
 Ⓛ Doporučená tloušťka matrace je 90 mm!
 Ⓛ Az ajánlott matracméret 90 mm!
 Ⓛ Önerilen yatak şilte kalınlığı 90 mm'dir!
 Ⓛ Recommended mattress thickness 90mm!
 Ⓛ Spessore consigliato del materasso 90mm!
 Ⓛ Zalecana grubość materacu 90 mm!
 Ⓛ Odporučaná hrúbka matraca 90 mm!
 Ⓛ Grosimea recomandată a saltelei este de 90mm!
 Ⓛ Рекомендуемая высота матраса- 90мм

Ⓛ Hergestellt von: Hoppekids SIA / Novadnieki / LV-3801 / Saldus / www.hoppekids.com DIN EN 747-1+A1:2015
 Ⓛ Fabriqué par: Hoppekids SIA / Novadnieki / LV-3801 / Saldus / www.hoppekids.com DIN EN 747-1+A1:2015
 Ⓛ Vervaardigd door: Hoppekids SIA / Novadnieki / LV-3801 / Saldus / www.hoppekids.com DIN EN 747-1+A1:2015
 Ⓛ Výrobce: Hoppekids SIA / Novadnieki / LV-3801 / Saldus / www.hoppekids.com DIN EN 747-1+A1:2015
 Ⓛ Framleitt af: Hoppekids SIA / Novadnieki / LV-3801 / Saldus / www.hoppekids.com DIN EN 747-1+A1:2015
 Ⓛ Tarafından üretilmiştir: Hoppekids SIA / Novadnieki / LV-3801 / Saldus / www.hoppekids.com DIN EN 747-1+A1:2015
 Ⓛ Made by: Hoppekids SIA / Novadnieki / LV-3801 / Saldus / www.hoppekids.com DIN EN 747-1+A1:2015
 Ⓛ Prodotto da: Hoppekids SIA / Novadnieki / LV-3801 / Saldus / www.hoppekids.com DIN EN 747-1+A1:2015
 Ⓛ Wyprodukowane przez: Hoppekids SIA / Novadnieki / LV-3801 / Saldus / www.hoppekids.com DIN EN 747-1+A1:2015
 Ⓛ Výrobca: Hoppekids SIA / Novadnieki / LV-3801 / Saldus / www.hoppekids.com DIN EN 747-1+A1:2015
 Ⓛ Produs de: Hoppekids SIA / Novadnieki / LV-3801 / Saldus / www.hoppekids.com DIN EN 747-1+A1:2015
 Ⓛ Изготовитель: Hoppekids SIA / Novadnieki / LV-3801 / Saldus / www.hoppekids.com DIN EN 747-1+A1:2015