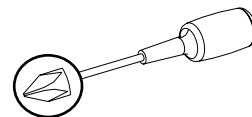
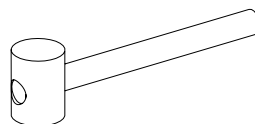
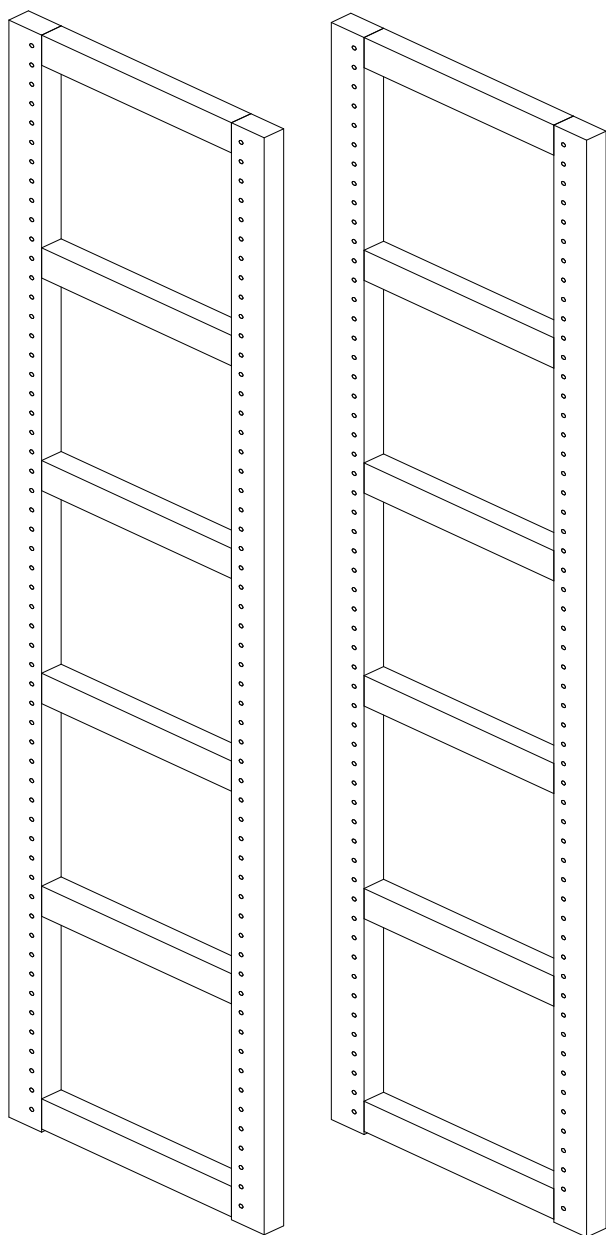


38-0001-32-002

hoppekids[®]
- with heart & soul



 www.hoppekids.com

 facebook.com/hoppekids

 [@hoppekids_official](https://instagram.com/hoppekids_official)

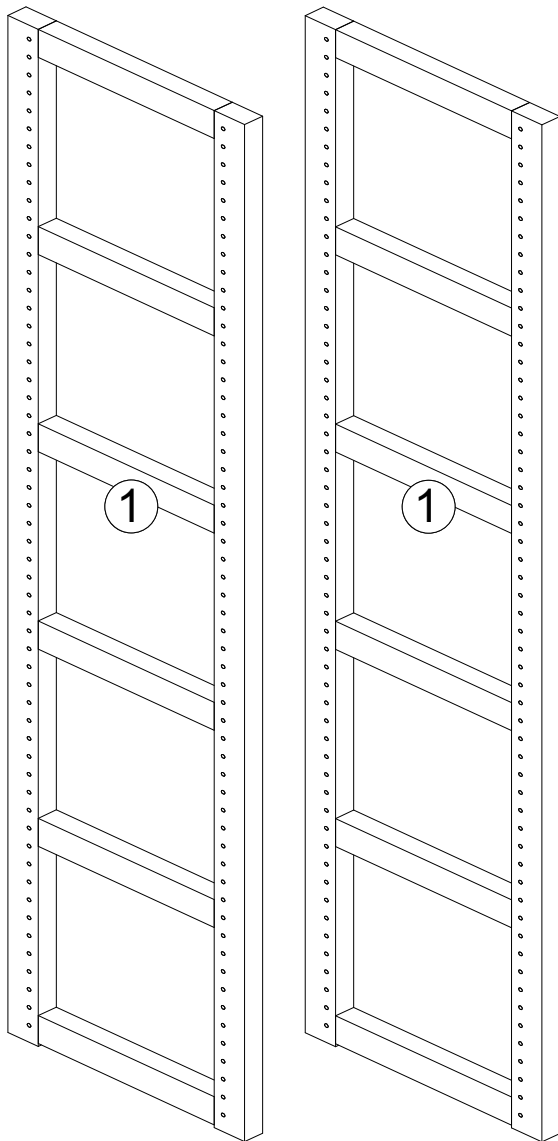
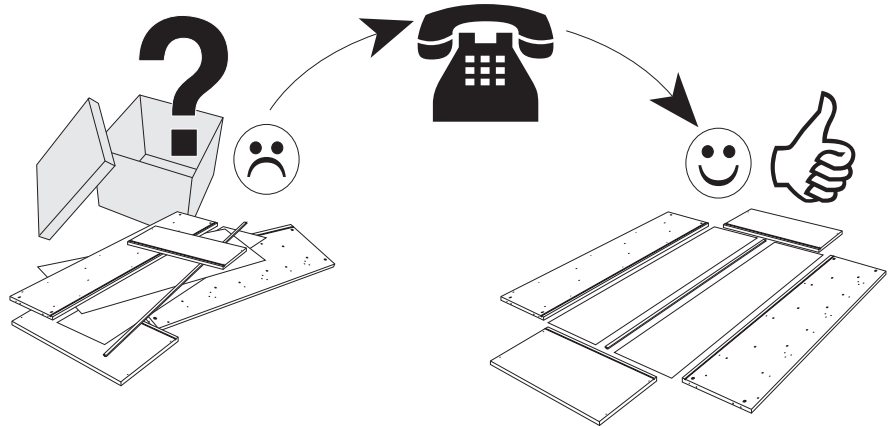
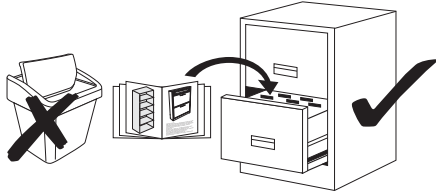
Hoppekids SIA, Novadnieki, LV-3801, Saldus

Service Assistenza Dienstverleining Serwis Servis Szerviz Сервисная служба

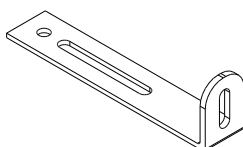
Name Nom Nome Naam Nazwa Jmeno Nazov Nev
 Denumire Isim Название

Nr. No. N° Č Sz Номер

Typ Type Tip Tipus Druh Typo Тип



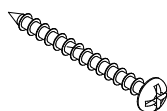
Detail Specification		
A.i.Nr.	Article Nr.	Pcs.
①	116001-32	x2



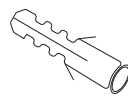
b



c



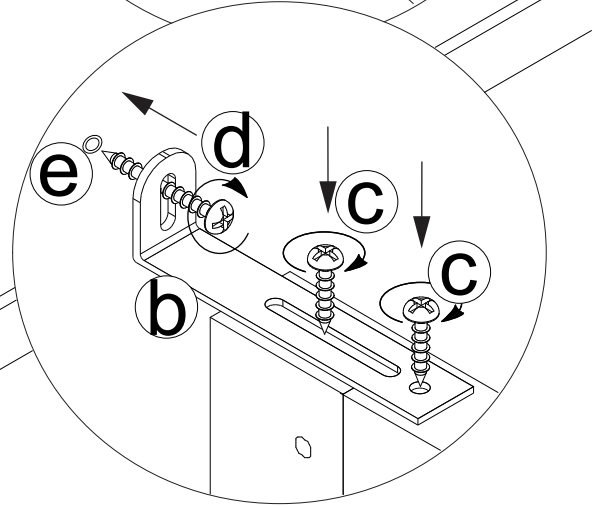
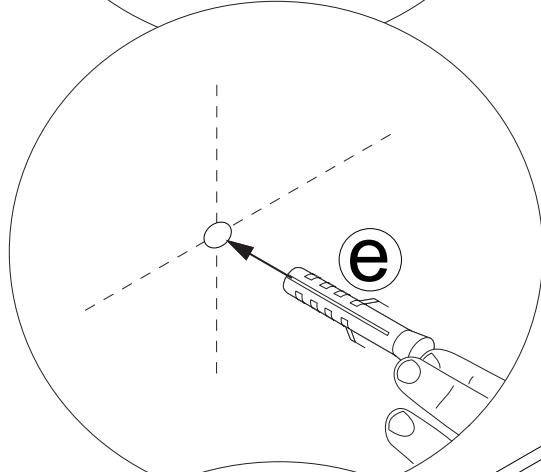
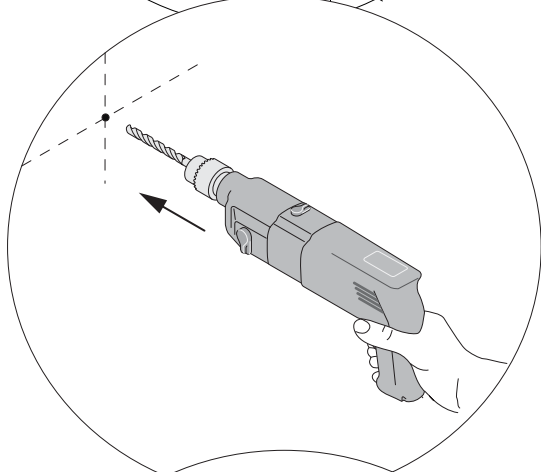
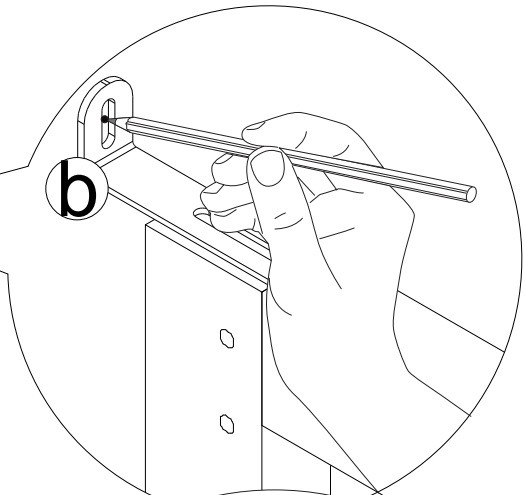
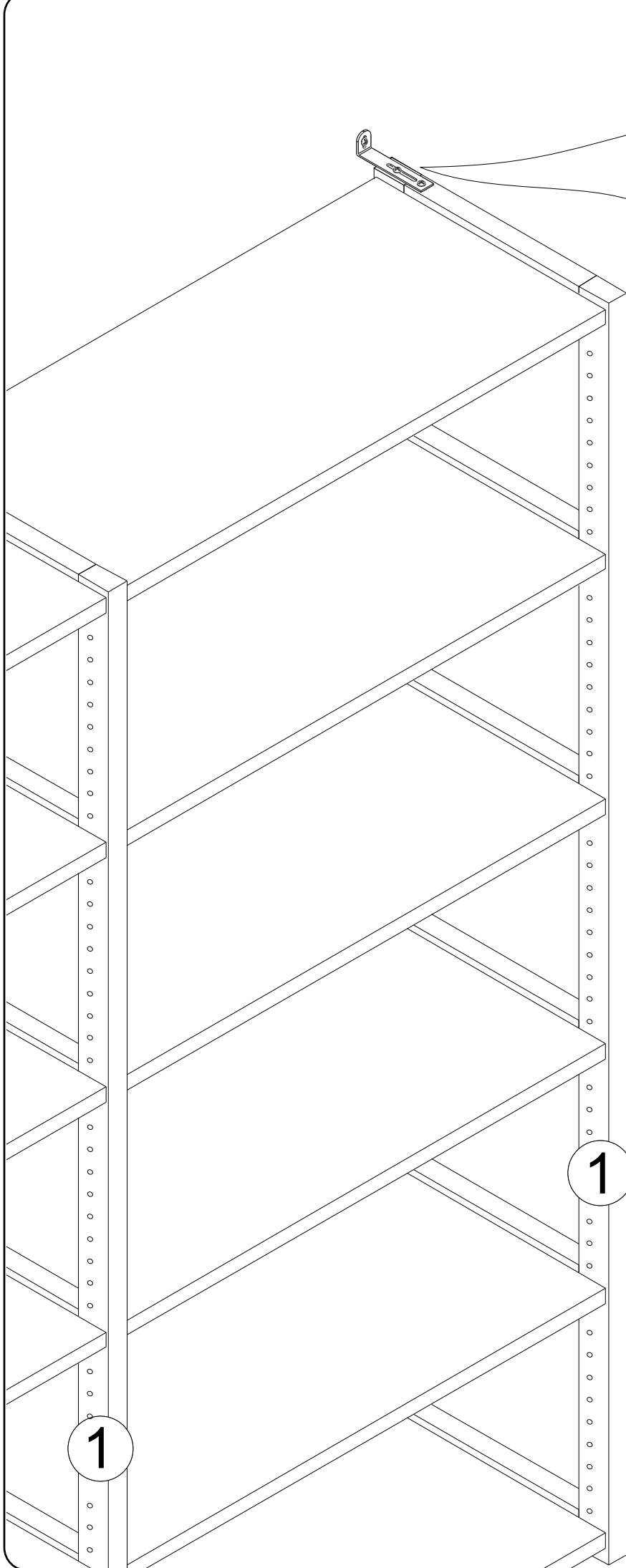
d



e

1-000001

Fitting Specification			
A.i.Nr.	Article Nr.	Dim.	Pcs.
b	1-000220-07	77x15x21	x2
c	1-000221-07	3x15	x4
d	1-000222-07	3x42	x2
e	1-000223-57	6x29	x2

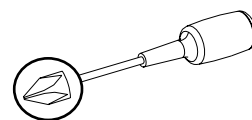
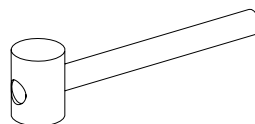
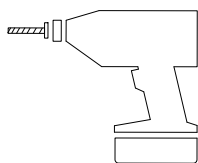
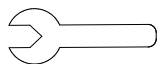
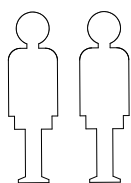
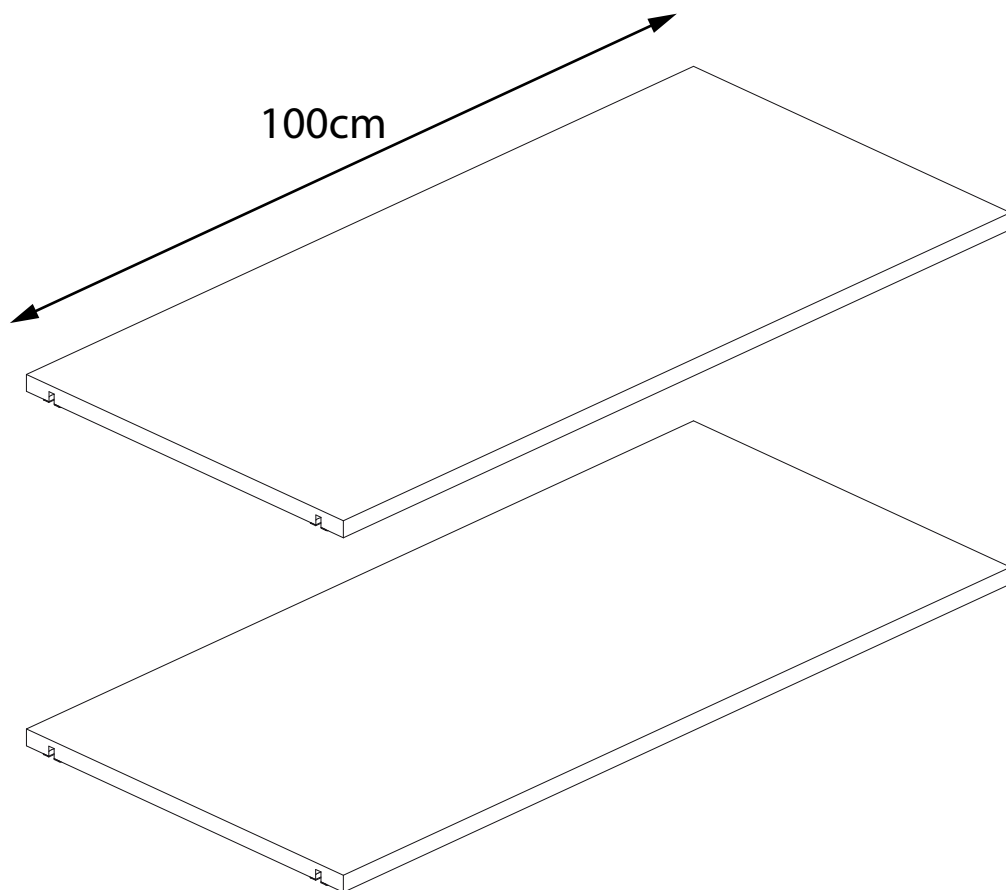


1

1

38-0002-82-102

hoppekids[®]
- with heart & soul



 www.hoppekids.com

 facebook.com/hoppekids

 [@hoppekids_official](https://instagram.com/hoppekids_official)

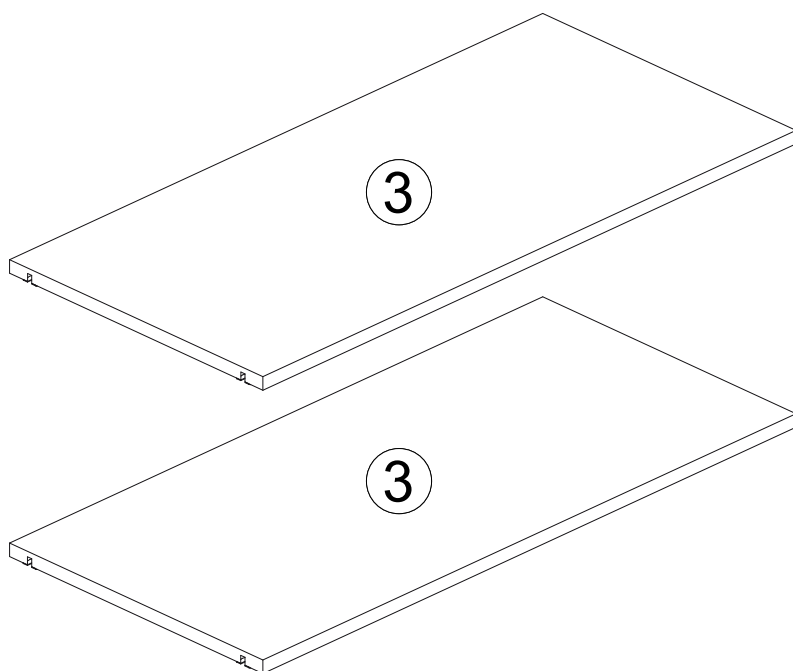
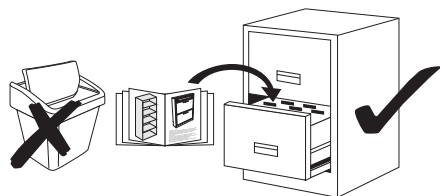
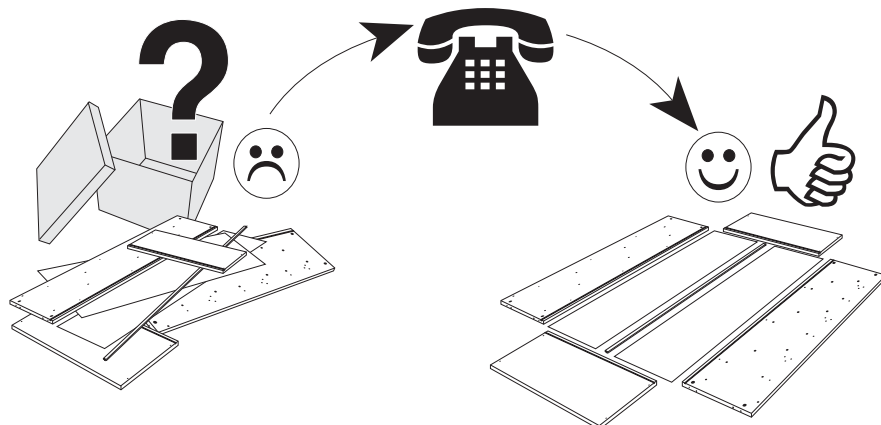
Hoppekids SIA, Novadnieki, LV-3801, Saldus

Service Assistenza Dienstverleining Serwis Servis Szerviz Сервисная служба

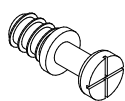
Name Nom Nome Naam Nazwa Jmeno Nazov Nev
 Denumire Isim Название

Nr. No. N° Č Sz Номер

Typ Type Tip Tipus Druh Tiro Тип



Detail Specification		
A.i.Nr.	Article Nr.	Pcs.
3	116005-82	x2

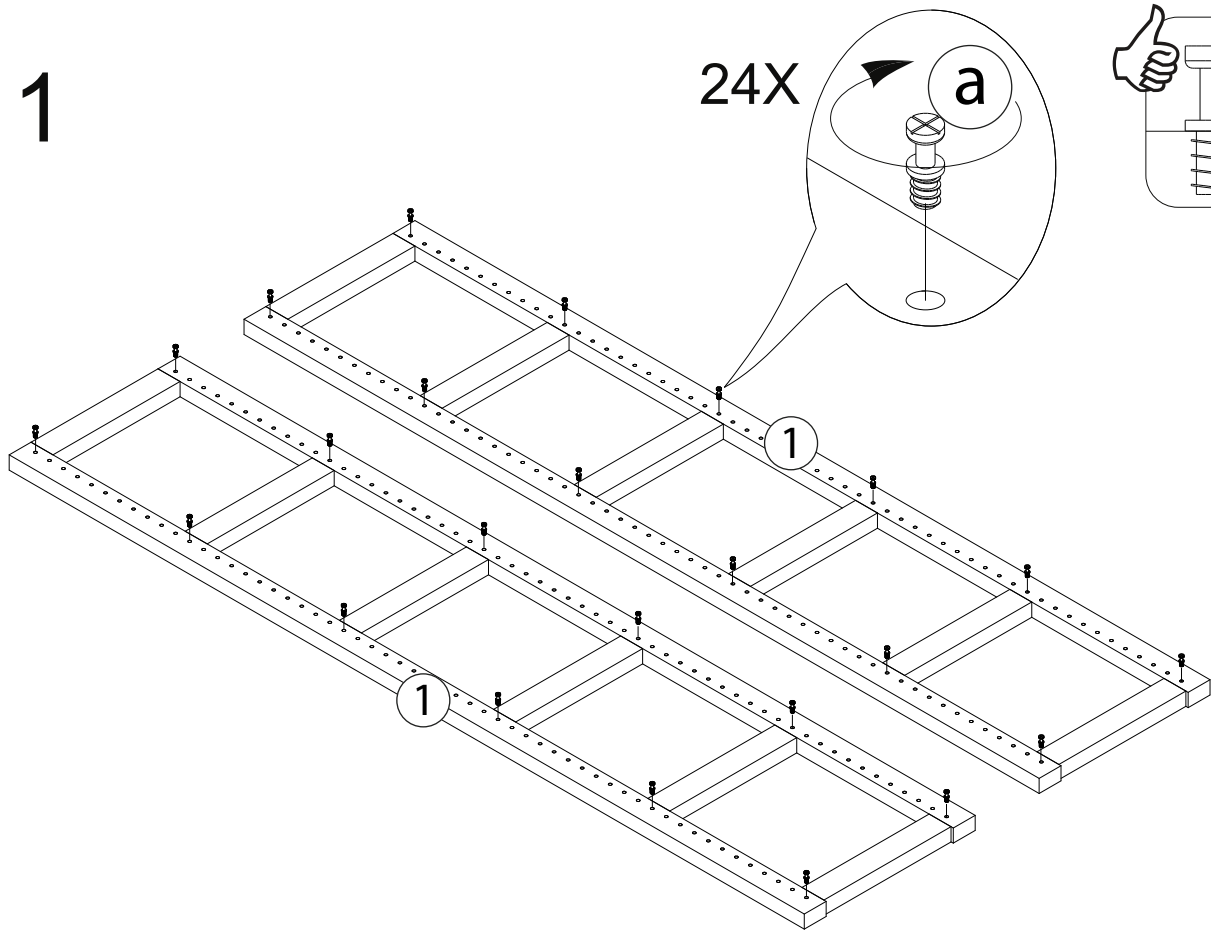


a

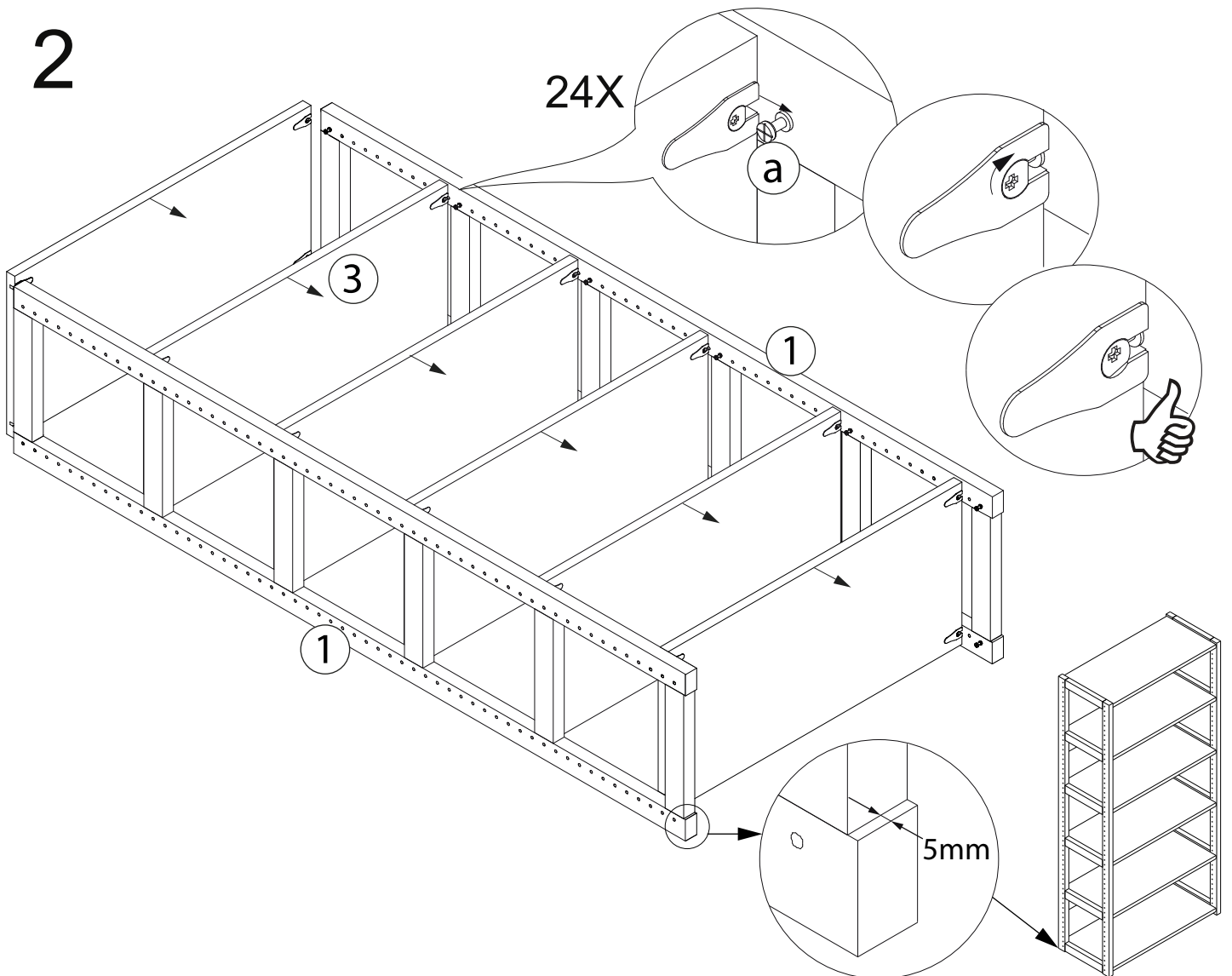
1-000001

Fitting Specification			
A.i.Nr.	Article Nr.	Dim.	Pcs.
a	1-000224-07	6x11	x8

1

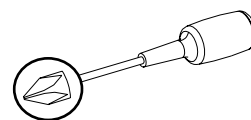
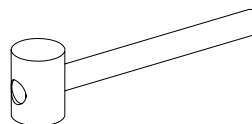
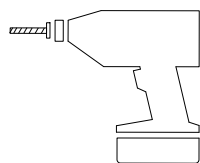
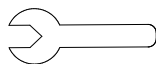
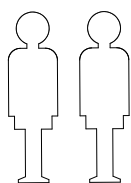
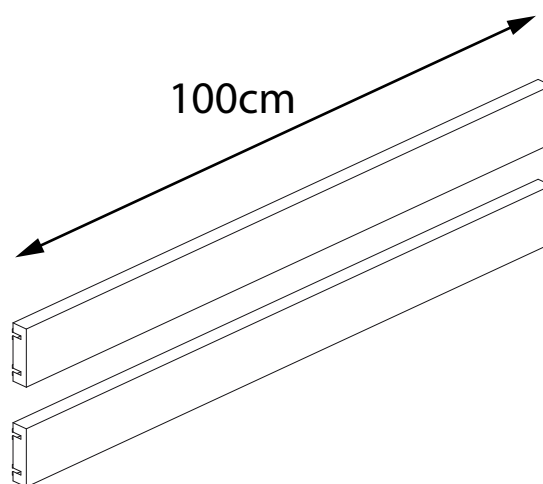
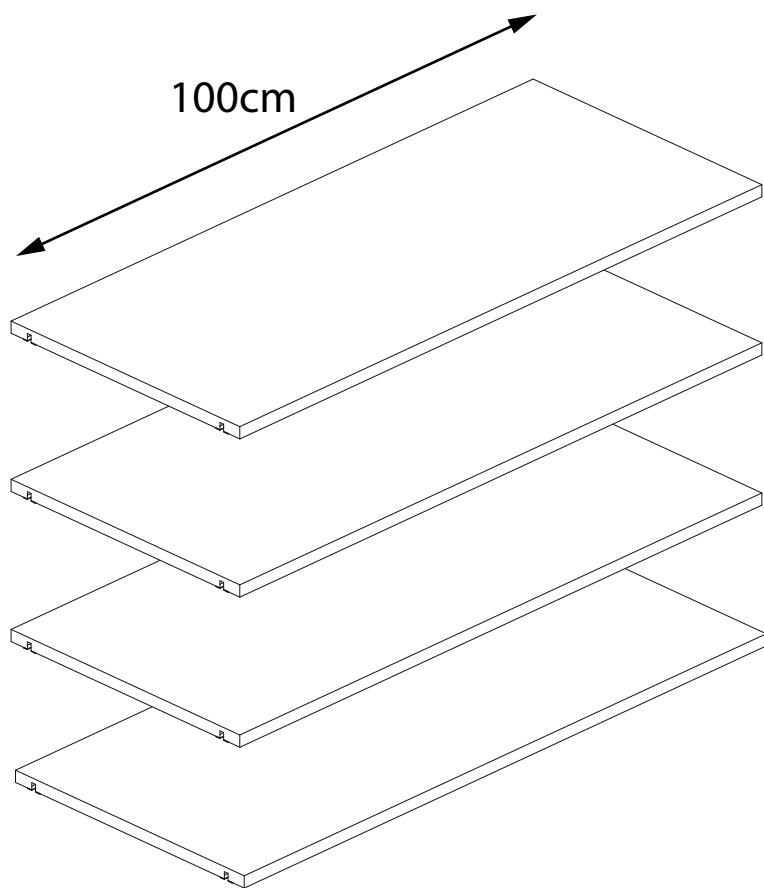


2



38-0005-82-106

hoppekids®
- with heart & soul



 www.hoppekids.com

 facebook.com/hoppekids

 [@hoppekids_official](https://instagram.com/hoppekids_official)

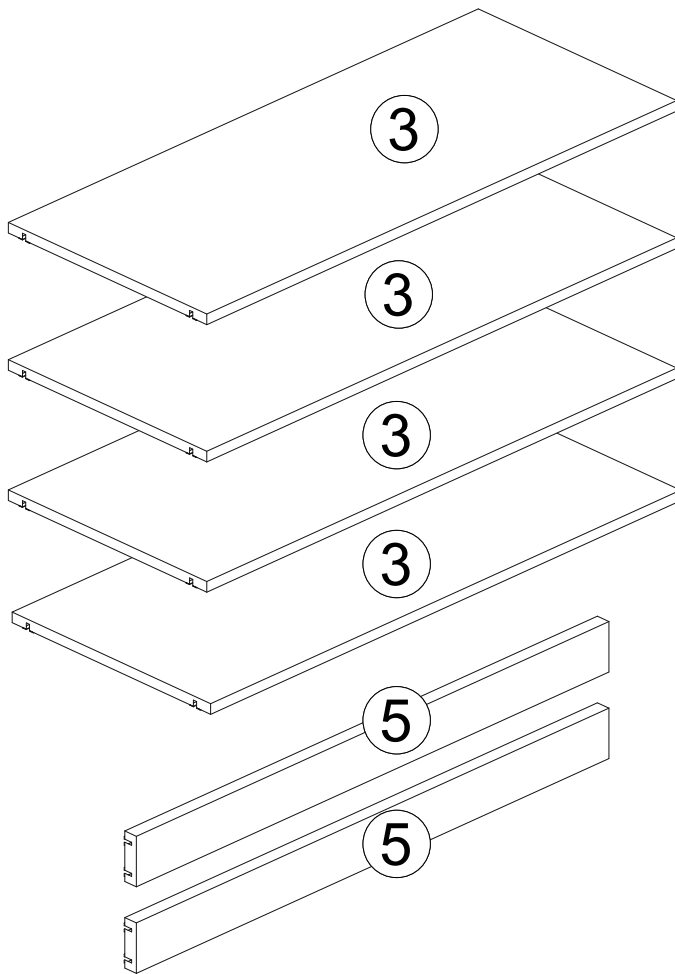
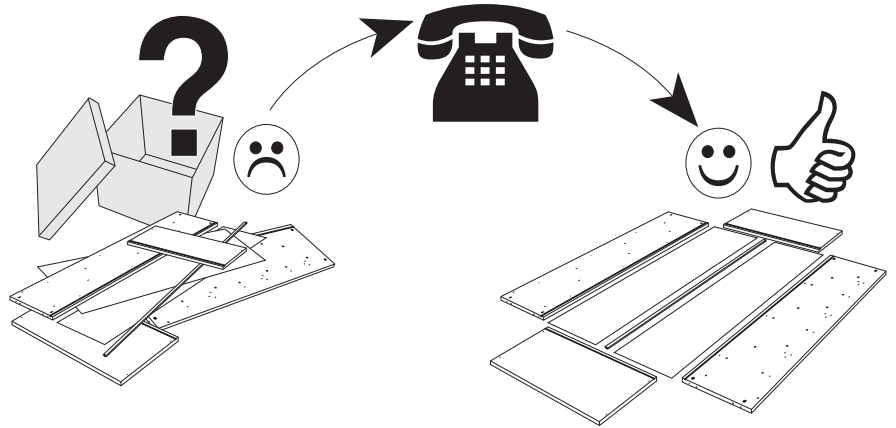
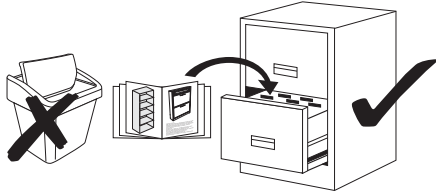
Hoppekids SIA, Novadnieki, LV-3801, Saldus

Service Assistenza Dienstverleining Serwis Servis Szerviz Сервисная служба

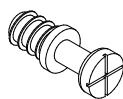
Name Nom Nome Naam Nazwa Jmeno Nazov Nev
 Denumire Isim Название

Nr. No. N° Č Sz Номер

Typ Type Tip Tipus Druh Tiro Тип



Detail Specification		
A.i.Nr.	Article Nr.	Pcs.
3	116005-82	x4
5	116007-82	x2

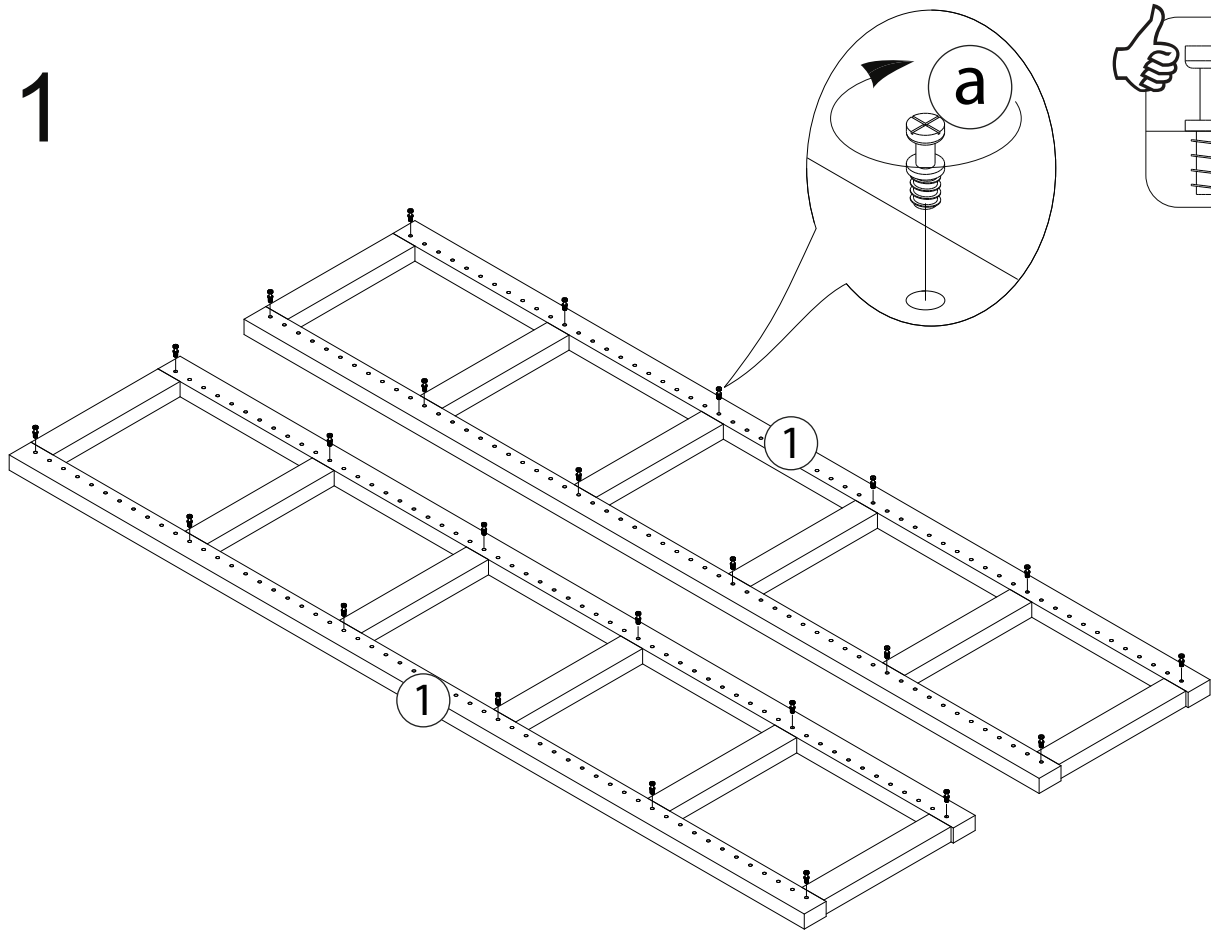


a

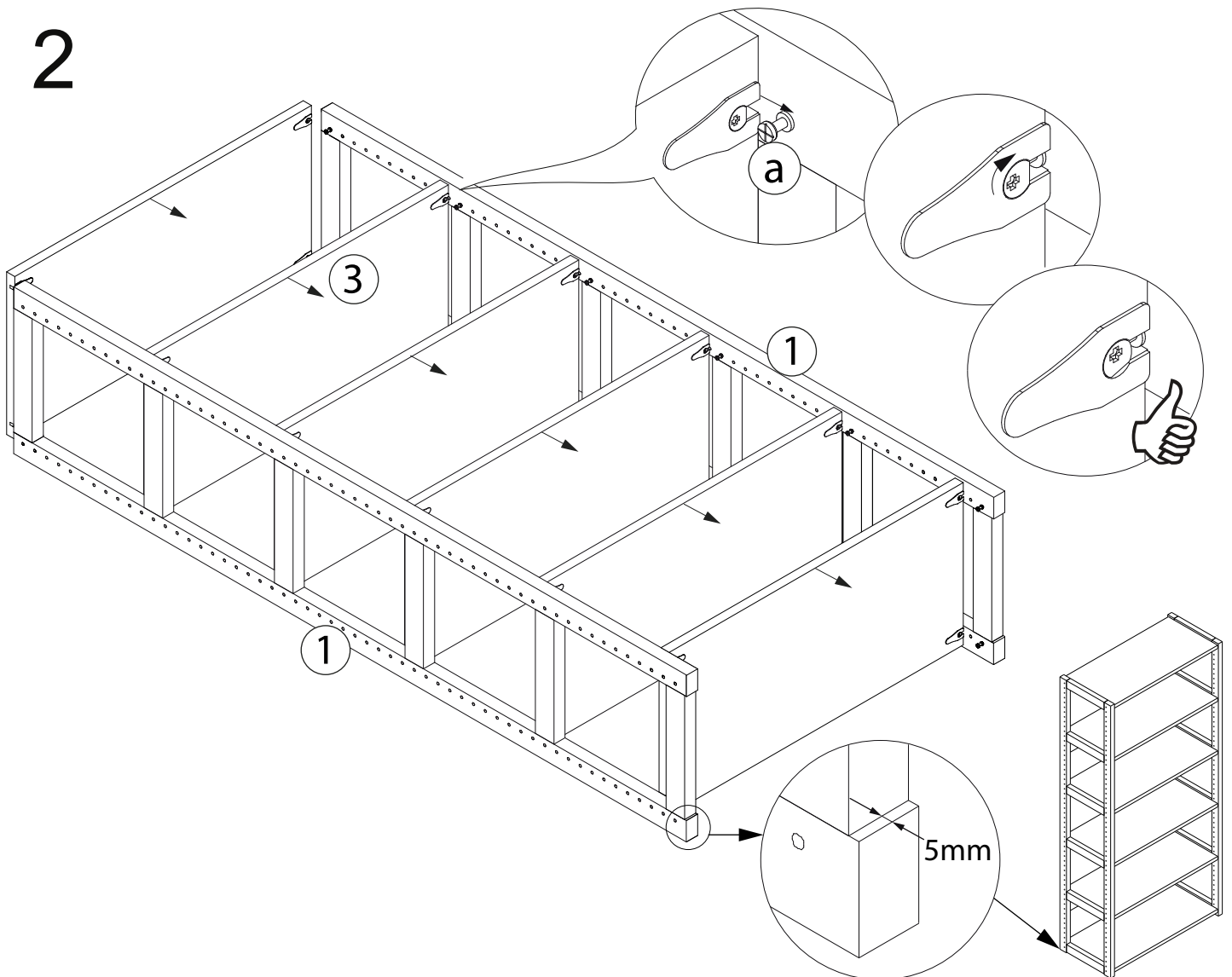
1-000001

Fitting Specification			
A.i.Nr.	Article Nr.	Dim.	Pcs.
a	1-000224-07	6x11	x24

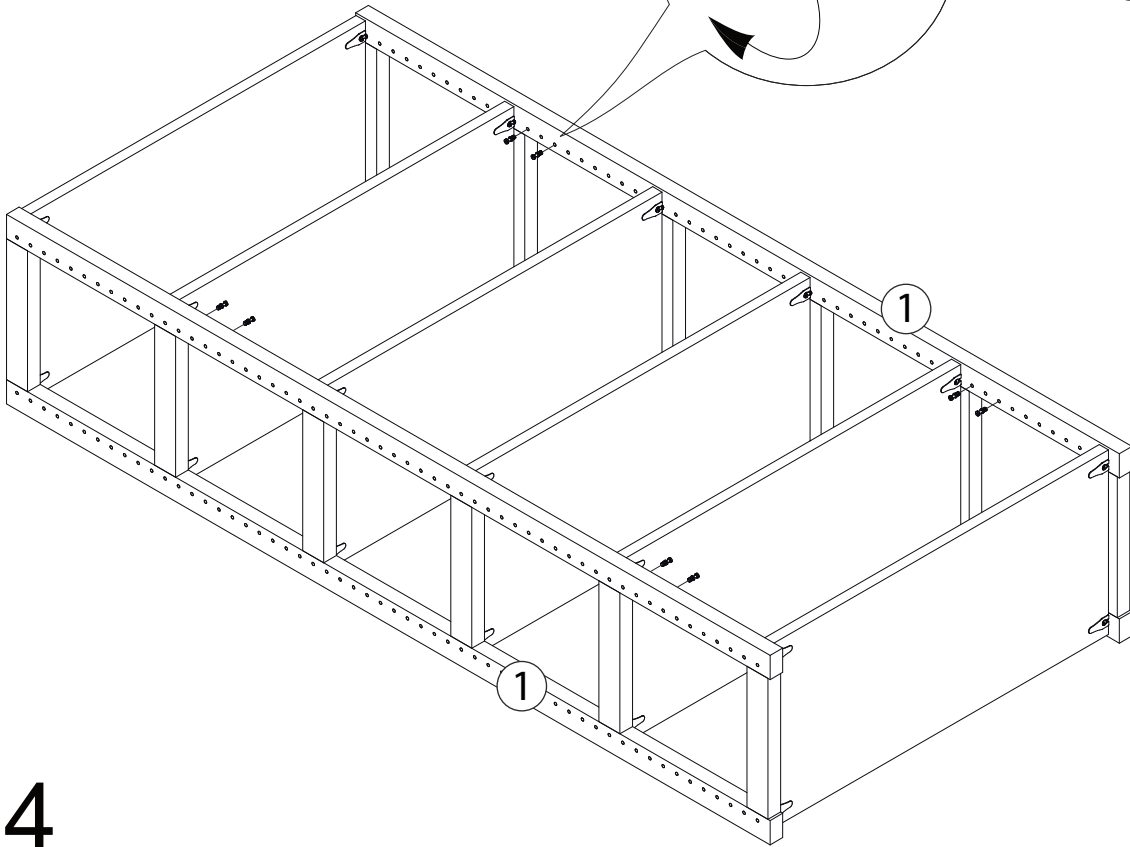
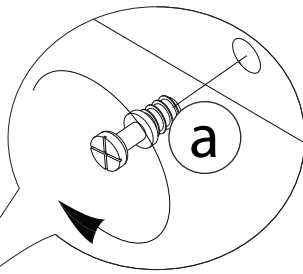
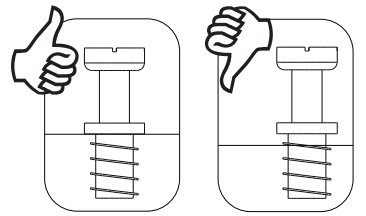
1



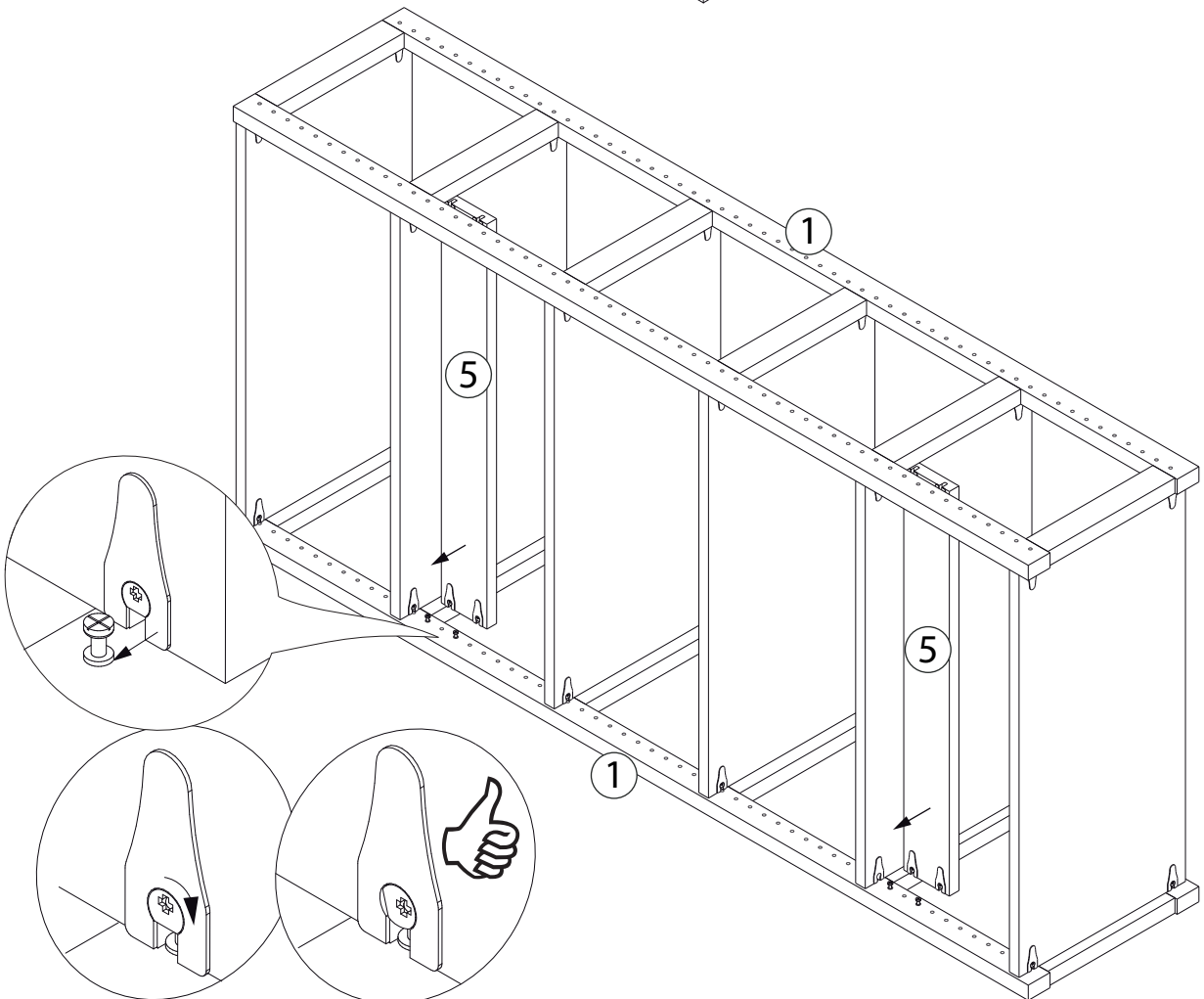
2



3

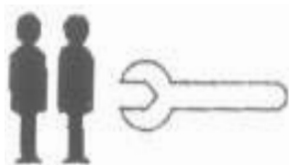
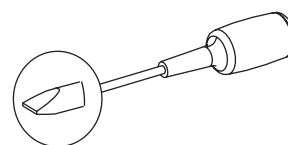
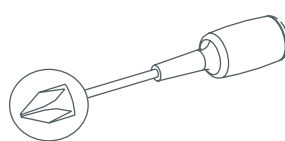
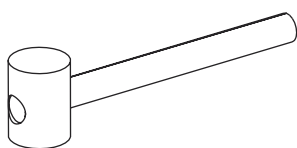
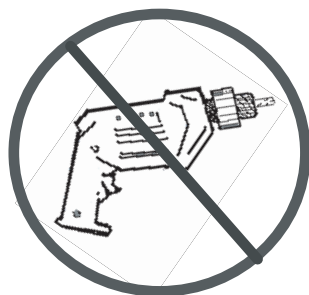
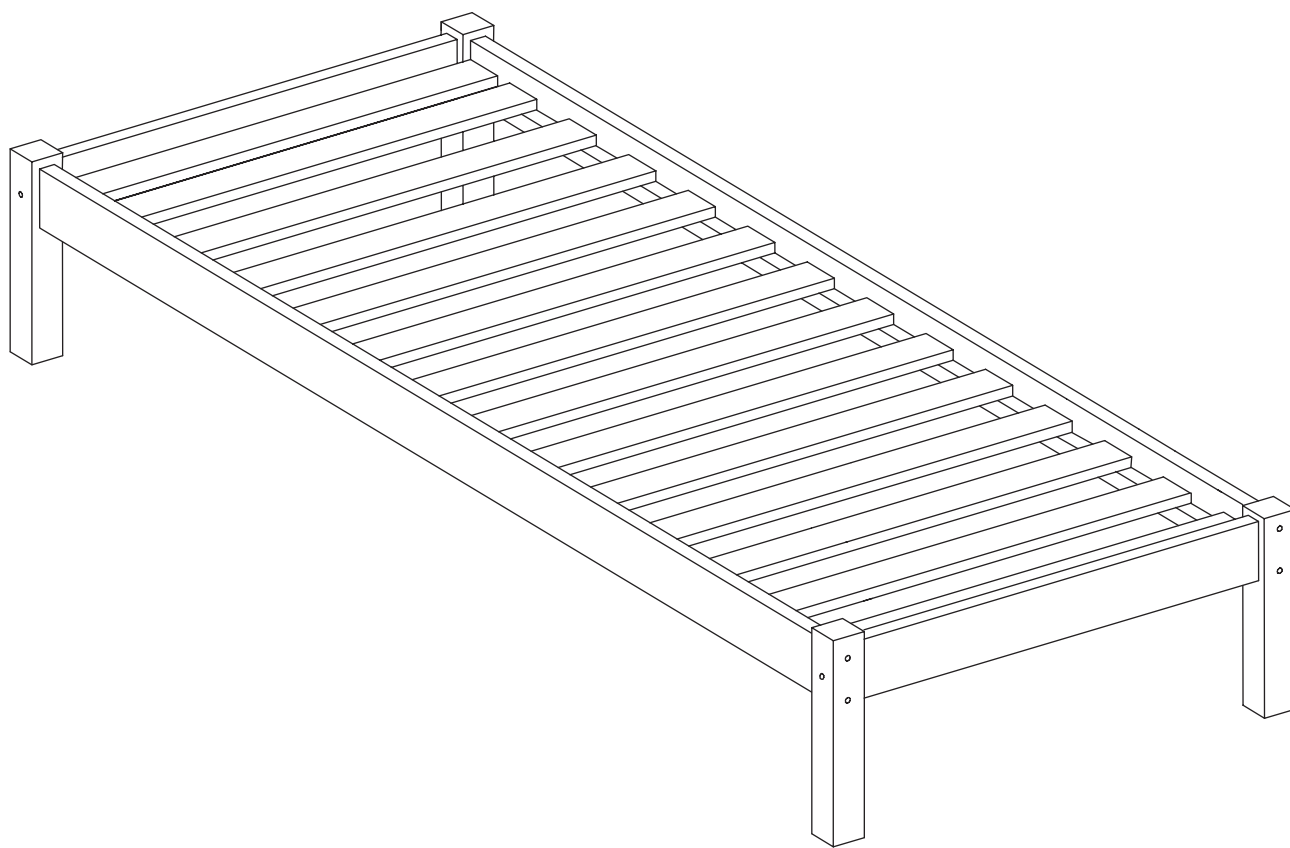


4



- Ⓓ Aufbauanleitung
Ⓕ Notice de montage
Ⓖ Handleiding voor de montage
Ⓒ Montážní návod
Ⓗ Szerelési útmutató
Ⓙ Montaj talimatları
- Ⓖ Assembly instruction
Ⓘ Istruzioni di montaggio
⒲ Instrukcja montażu
Ⓔ Návod na montáž
Ⓡ Instrucțiuni de montaj
Ⓡ Инструкция по монтажу

36-1011-32-09A



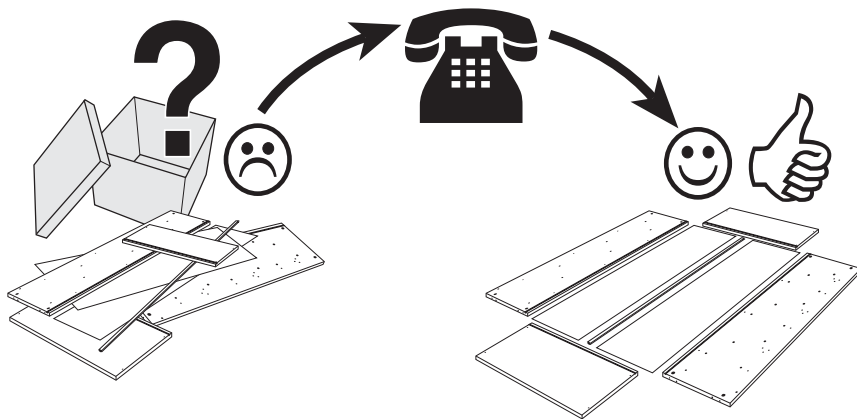
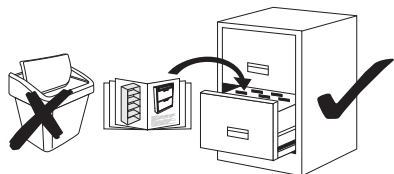
DIN EN 747-1+A1:2015

Service • Assistenza • Dienstverlening • Serwis Servis • Szerviz • Сервисная служба

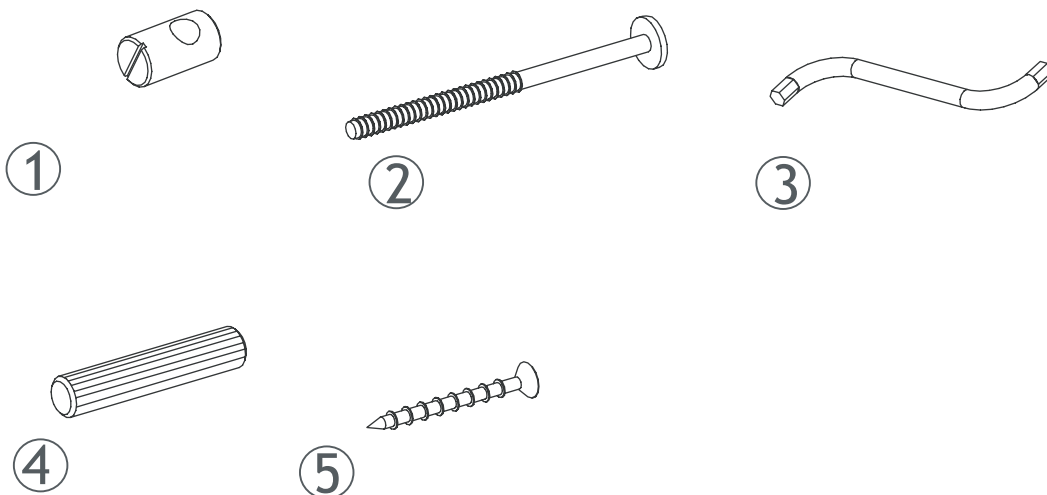
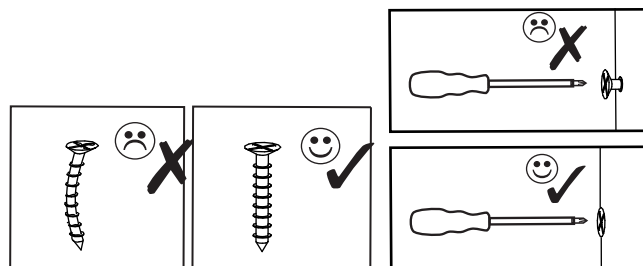
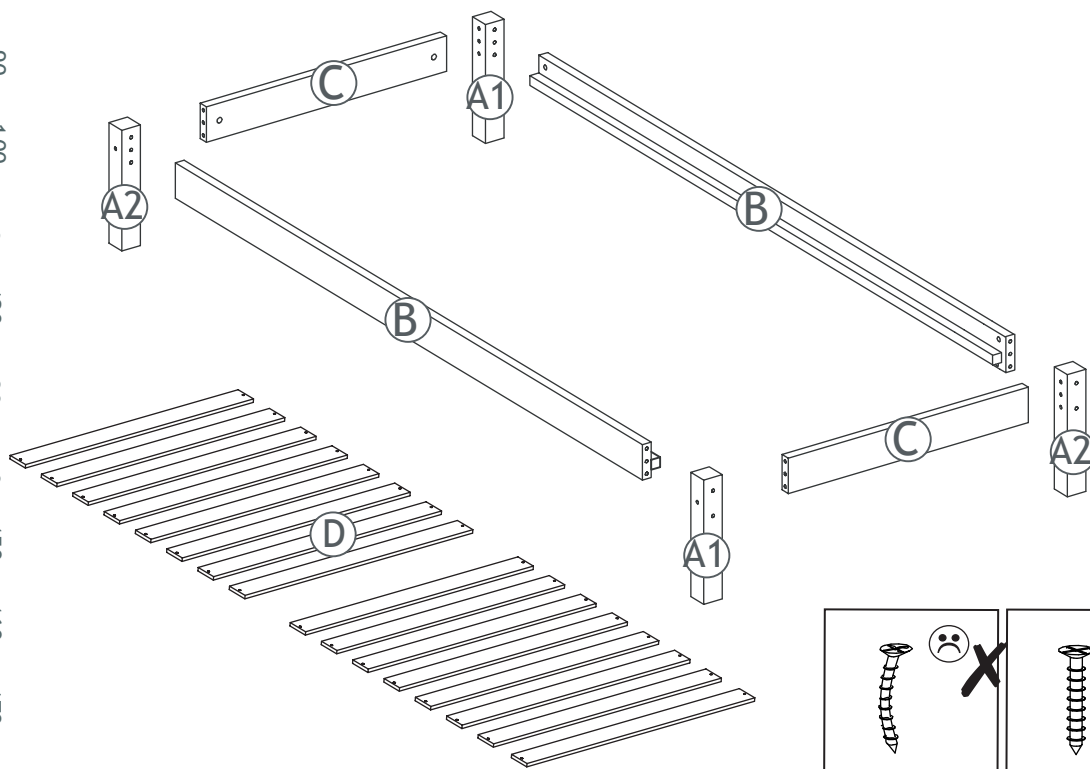
Name • Nom • Nome • Naam • Nazwa • Jméno • Názov
Név • Denumire • Isim • Название

Nr. • No. • N° • Č • Sz • Номер

Typ • Type • Tip • Tipus • Druh • Тип • Тип

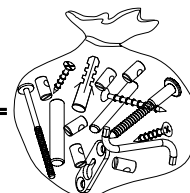


A.i. Nr.	Article Nr.	pcs
A1	111110-32	x2
A2	111111-32	x2
B	008430-32	x2
C	008410-32	x2
D	108820-00	x16

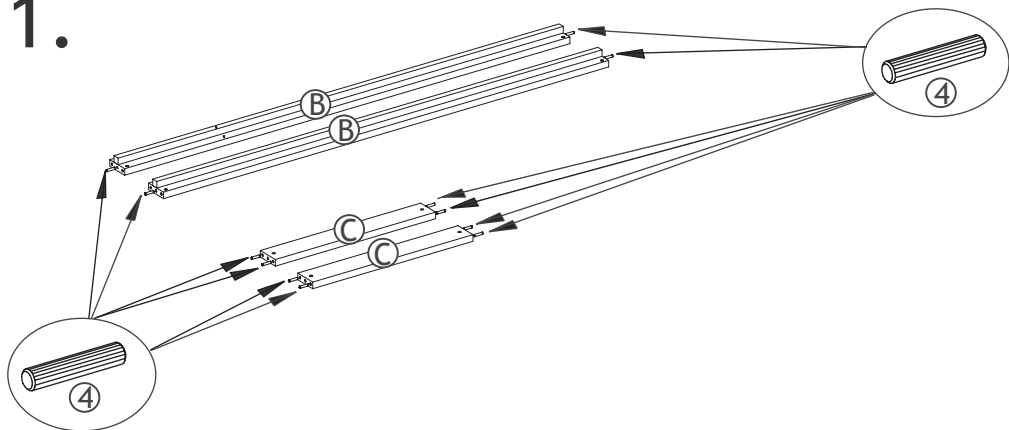


		mm
1	1-000095-07	M6x10/6x12
2	1-000096-07	M6x80
3	1-000015-07	Z4
4	1-000013-00	8x40
5	1-000012-07	3x30

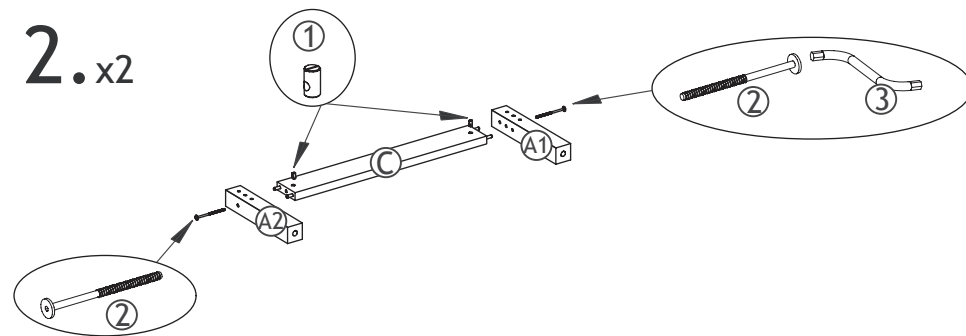
1-000001=



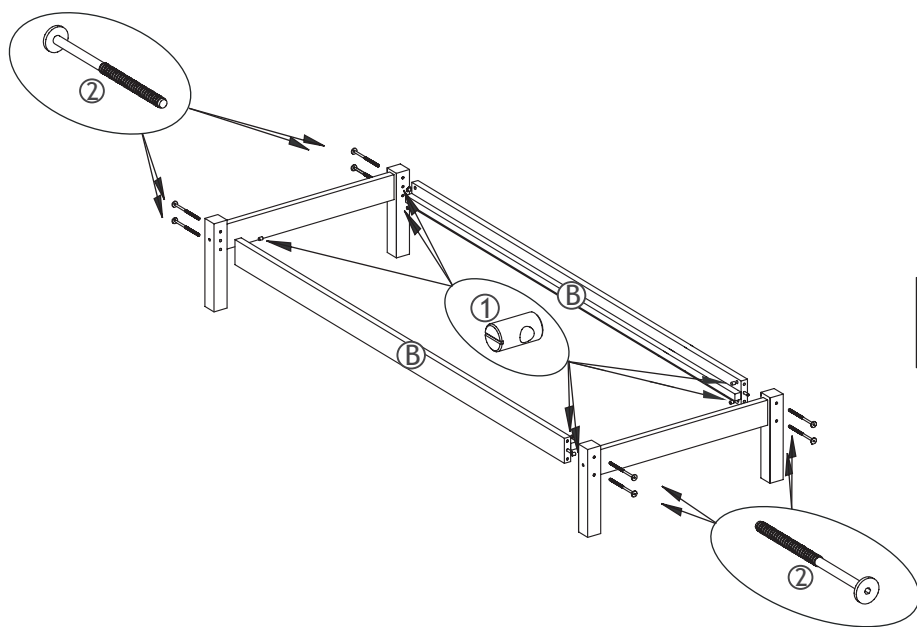
1.



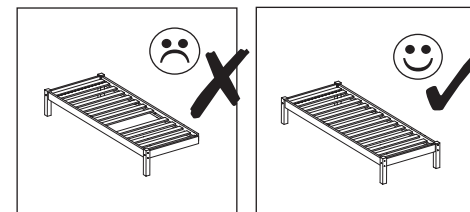
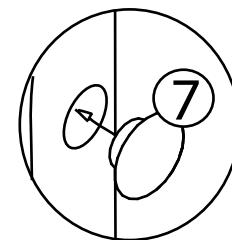
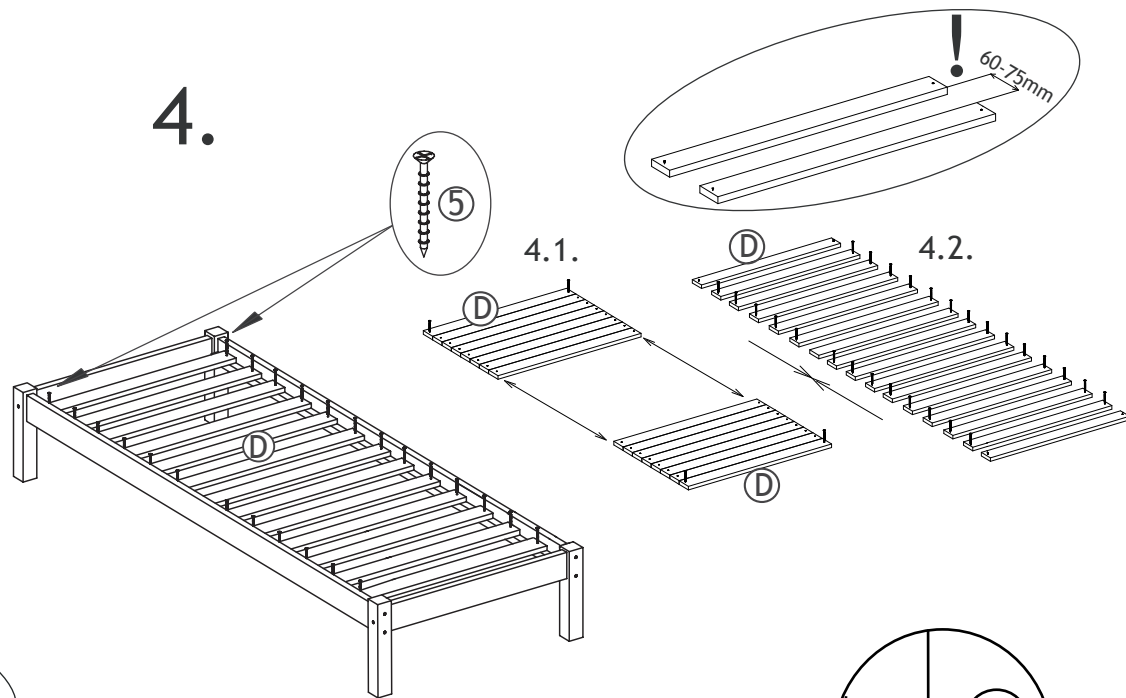
2.x2



3.



4.



Ⓛ Empfohlene Matratzendicke 90mm!
 Ⓛ Epaisseur de matelas recommandée : 90mm!
 Ⓛ Aanbevolen matras dikte is 90 mm
 Ⓛ Doporučená tloušťka matrace je 90 mm!
 Ⓛ Az ajánlott matracméret 90 mm!
 Ⓛ Önerilen yatak şilte kalınlığı 90 mm'dir!
 Ⓛ Recommended mattress thickness 90mm!
 Ⓛ Spessore consigliato del materasso 90mm!
 Ⓛ Zalecana grubość materacu 90 mm!
 Ⓛ Odporúčaná hrúbka matraca 90 mm!
 Ⓛ Grosimea recomandată a saltelei este de 90mm!
 Ⓛ Рекомендуемая высота матраса- 90мм

Ⓛ Hergestellt von: Hoppekids SIA / Novadnieki / LV-3801 / Saldus / www.hoppekids.com DIN EN 747-1+A1:2015
 Ⓛ Fabriqué par: Hoppekids SIA / Novadnieki / LV-3801 / Saldus / www.hoppekids.com DIN EN 747-1+A1:2015
 Ⓛ Vervaardigd door: Hoppekids SIA / Novadnieki / LV-3801 / Saldus / www.hoppekids.com DIN EN 747-1+A1:2015
 Ⓛ Výrobce: Hoppekids SIA / Novadnieki / LV-3801 / Saldus / www.hoppekids.com DIN EN 747-1+A1:2015
 Ⓛ Framleitt af: Hoppekids SIA / Novadnieki / LV-3801 / Saldus / www.hoppekids.com DIN EN 747-1+A1:2015
 Ⓛ Tarafından üretilmiştir: Hoppekids SIA / Novadnieki / LV-3801 / Saldus / www.hoppekids.com DIN EN 747-1+A1:2015
 Ⓛ Made by: Hoppekids SIA / Novadnieki / LV-3801 / Saldus / www.hoppekids.com DIN EN 747-1+A1:2015
 Ⓛ Prodotto da: Hoppekids SIA / Novadnieki / LV-3801 / Saldus / www.hoppekids.com DIN EN 747-1+A1:2015
 Ⓛ Wyprodukowane przez: Hoppekids SIA / Novadnieki / LV-3801 / Saldus / www.hoppekids.com DIN EN 747-1+A1:2015
 Ⓛ Výrobca: Hoppekids SIA / Novadnieki / LV-3801 / Saldus / www.hoppekids.com DIN EN 747-1+A1:2015
 Ⓛ Produs de: Hoppekids SIA / Novadnieki / LV-3801 / Saldus / www.hoppekids.com DIN EN 747-1+A1:2015
 Ⓛ Изготовитель: Hoppekids SIA / Novadnieki / LV-3801 / Saldus / www.hoppekids.com DIN EN 747-1+A1:2015