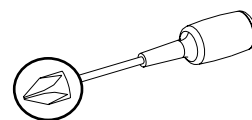
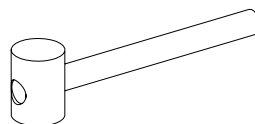
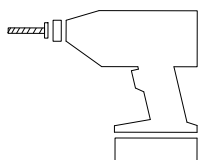
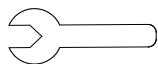
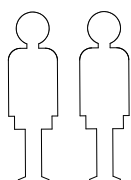
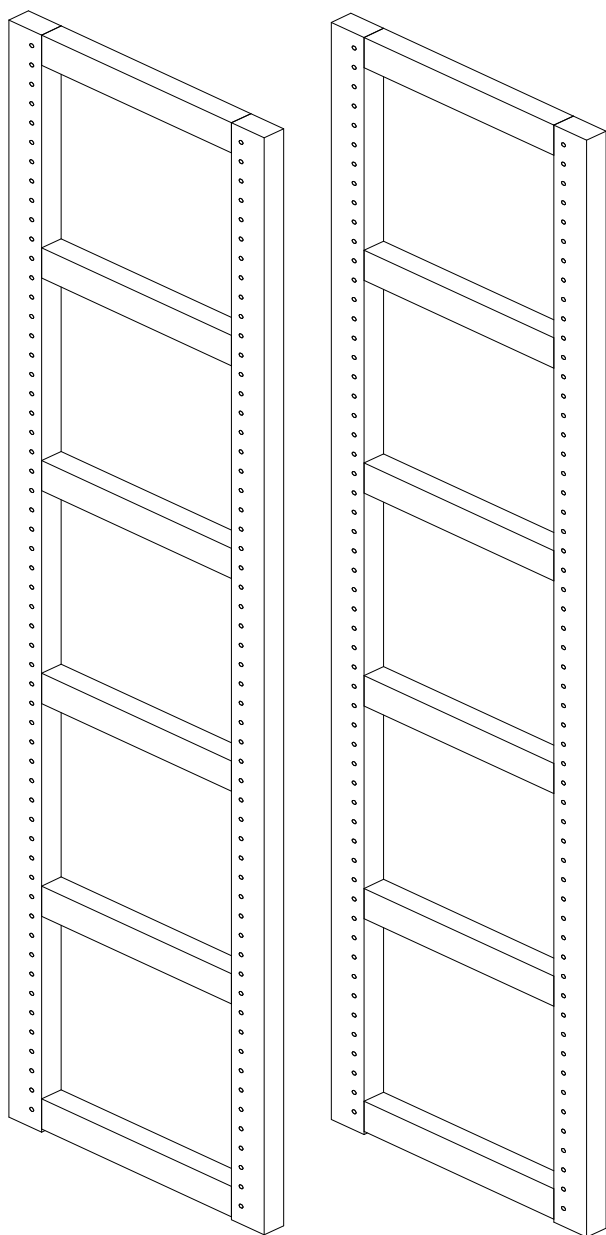


38-0001-32-002



www.hoppekids.com

 facebook.com/hoppekids

 @hoppekids_official

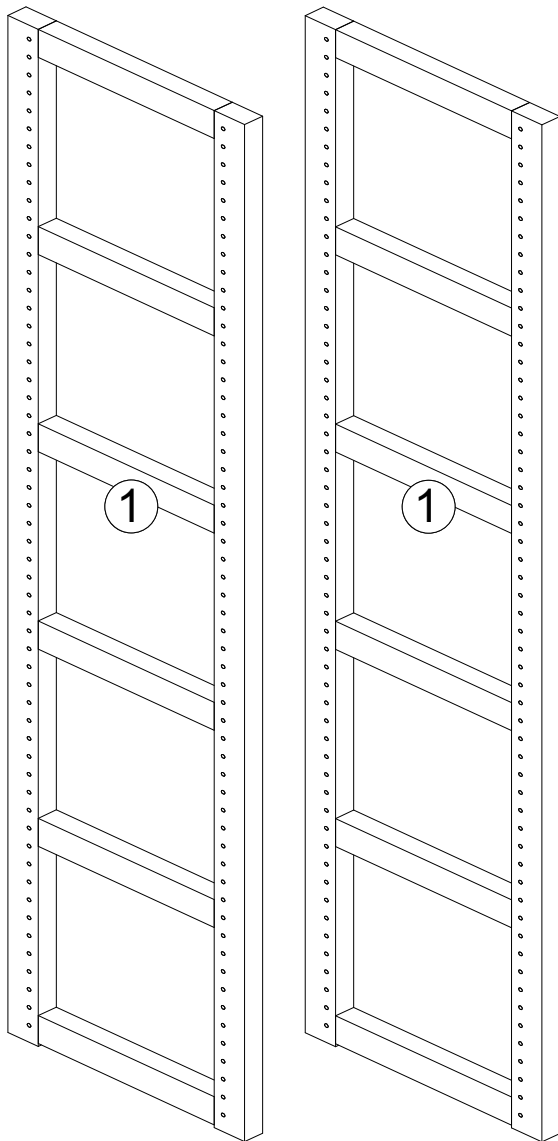
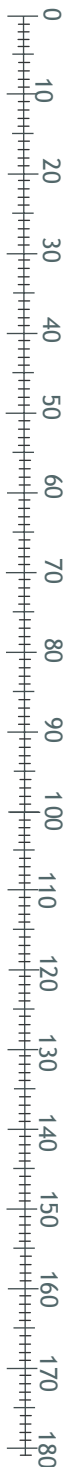
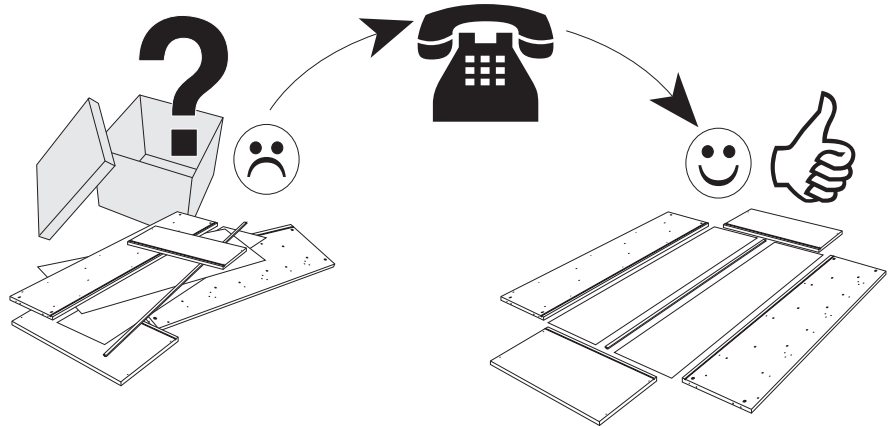
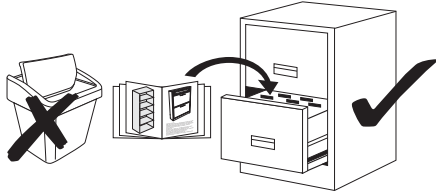
Hoppekids SIA, Novadnieki, LV-3801, Saldus

Service Assistenza Dienstverleining Serwis Servis Szerviz Сервисная служба

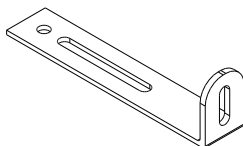
Name Nom Nome Naam Nazwa Jmeno Nazov Nev
 Denumire Isim Название

Nr. No. N° Č Sz Номер

Typ Type Tip Tipus Druh Typo Тип



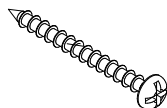
Detail Specification		
A.i.Nr.	Article Nr.	Pcs.
①	116001-32	x2



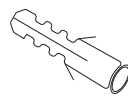
b



c



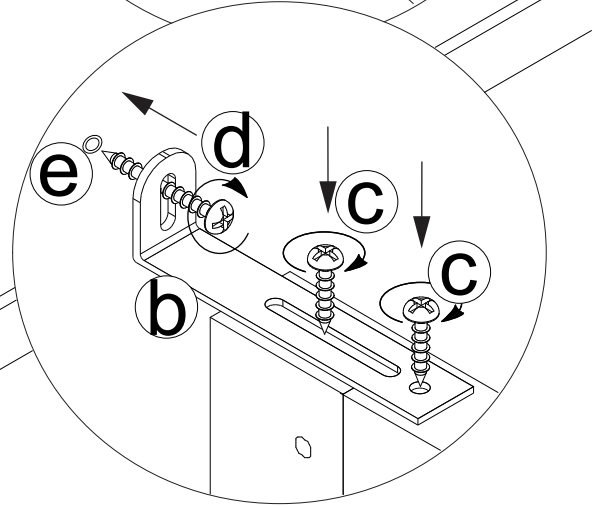
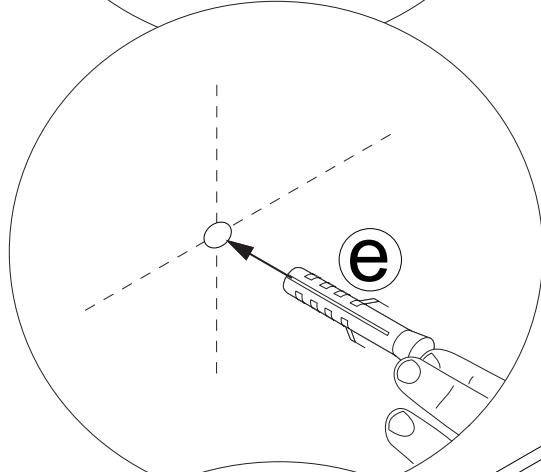
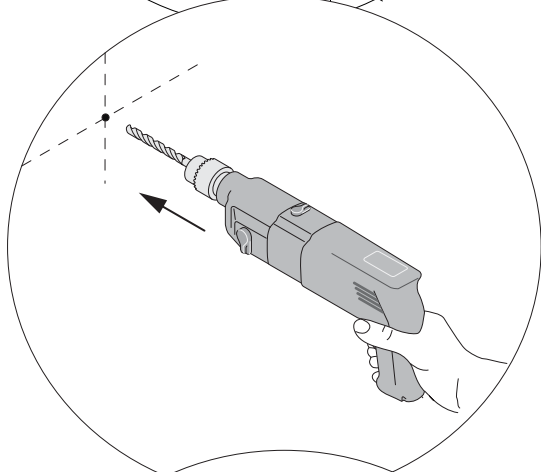
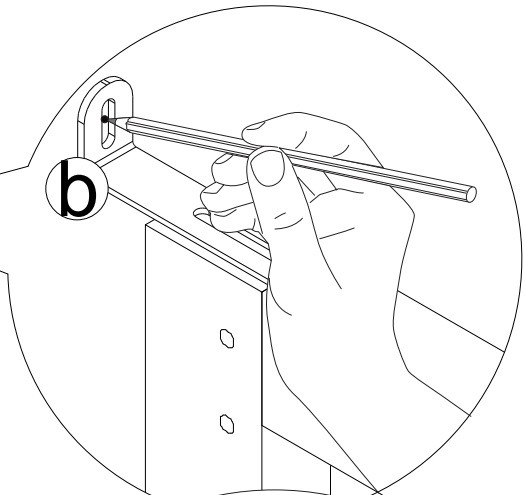
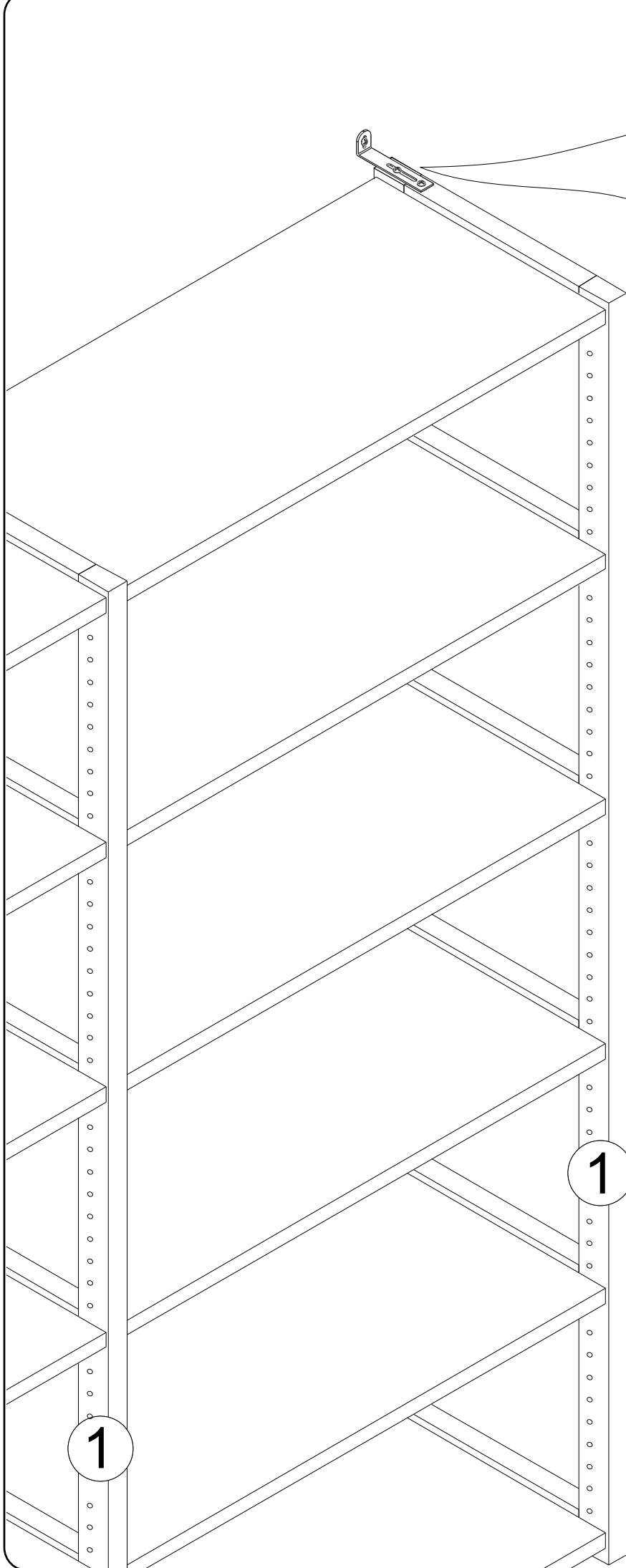
d



e

1-000001

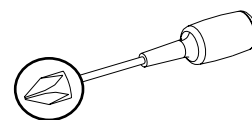
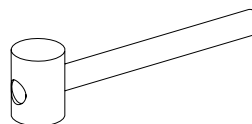
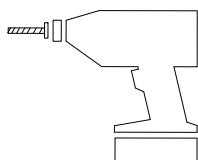
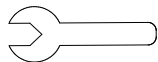
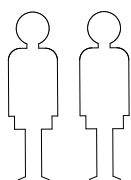
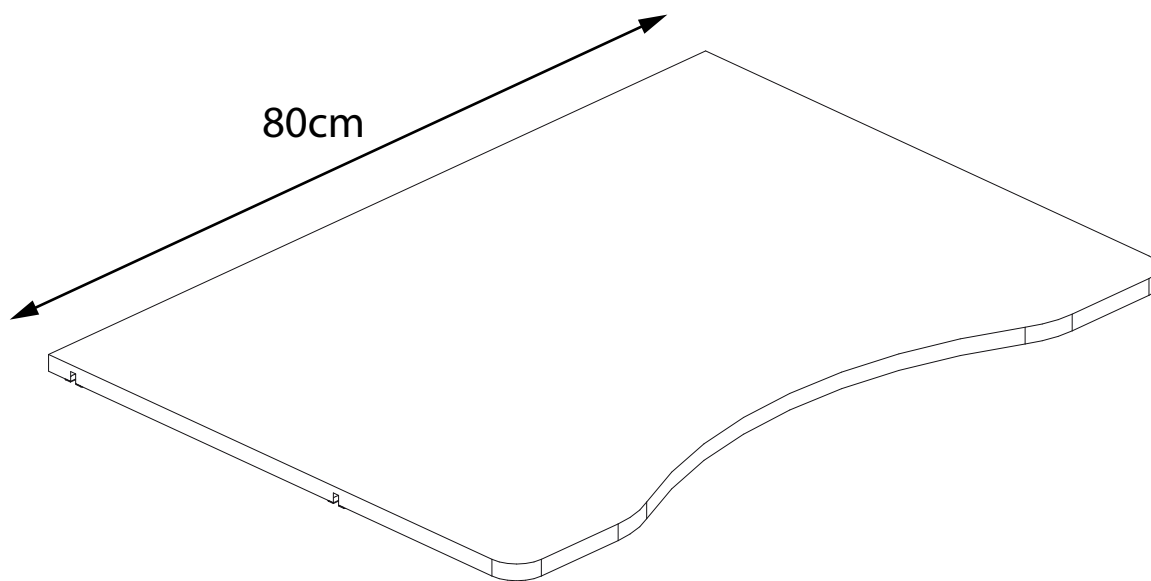
Fitting Specification			
A.i.Nr.	Article Nr.	Dim.	Pcs.
b	1-000220-07	77x15x21	x2
c	1-000221-07	3x15	x4
d	1-000222-07	3x42	x2
e	1-000223-57	6x29	x2



1

1

38-0004-82-081



www.hoppekids.com

 facebook.com/hoppekids

 @hoppekids_official

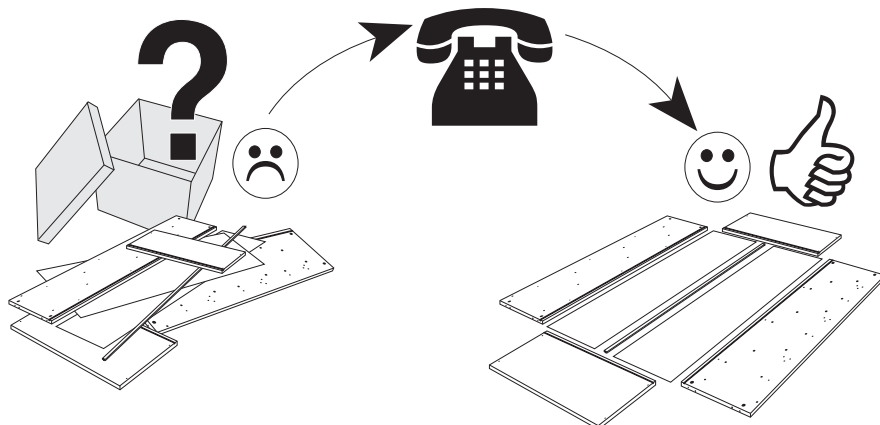
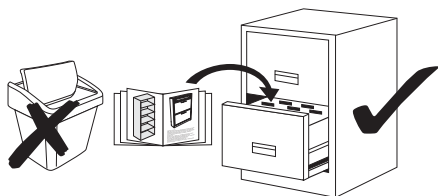
Hoppekids SIA, Novadnieki, LV-3801, Saldus

Service Assistenza Dienstverleining Serwis Servis Szerviz Сервисная служба

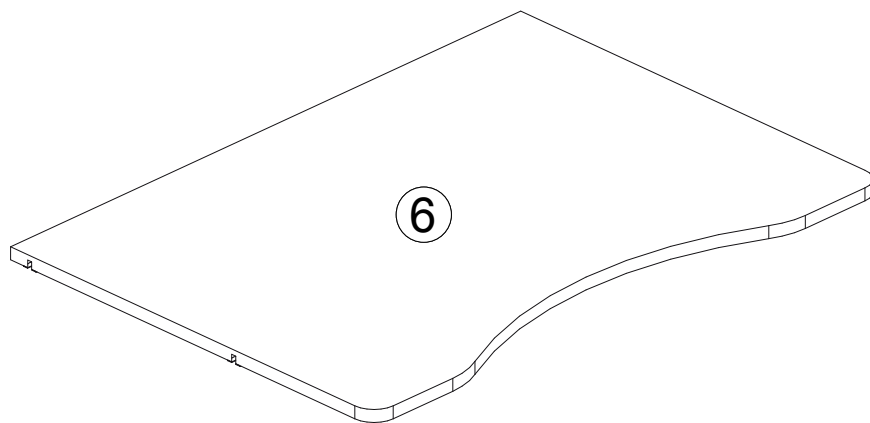
Name Nom Nome Naam Nazwa Jmeno Nazov Nev
 Denumire Isim Название

Nr. No. N° Č Sz Номер

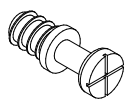
Typ Type Tip Tipus Druh Tiro Тип



0
10
20
30
40
50
60
70
80
90
100
110
120
130
140
150
160
170
180



6	116008-82	x1
---	-----------	----

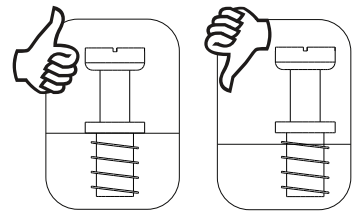
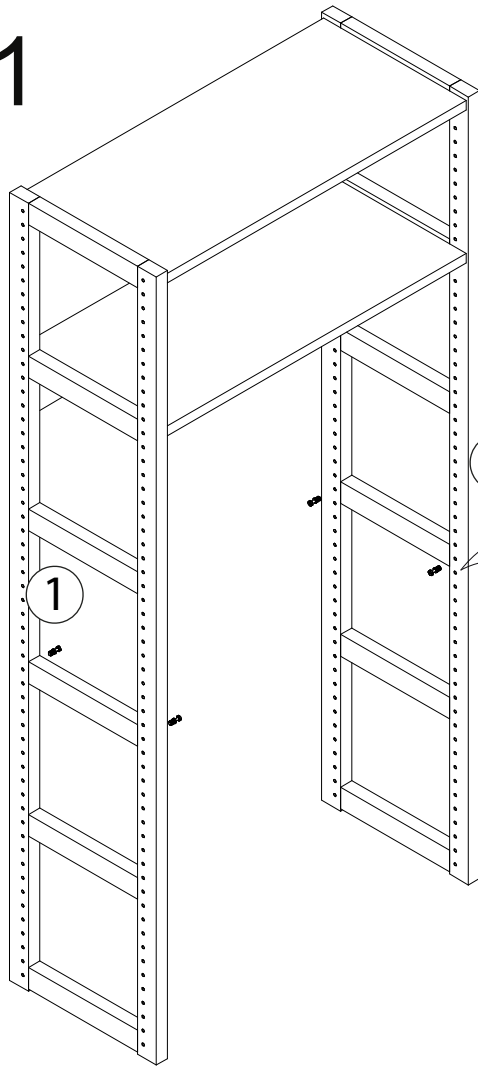


a

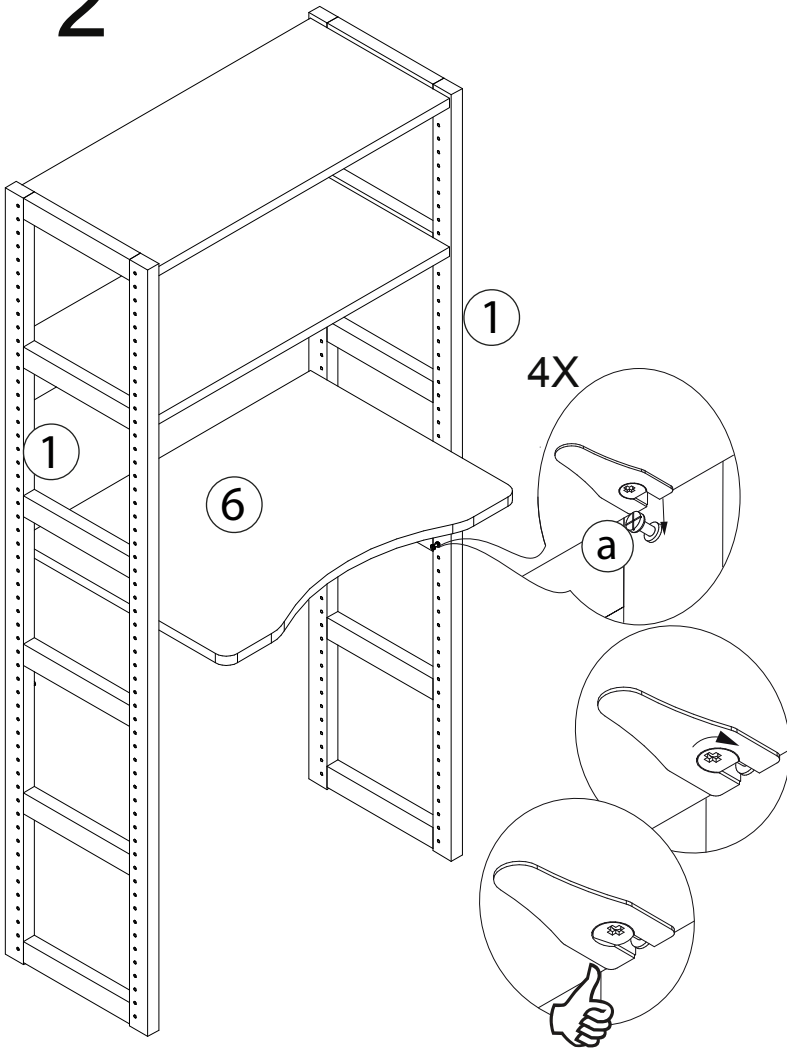
1-000001

a	1-000224-07	6x11	x4
---	-------------	------	----

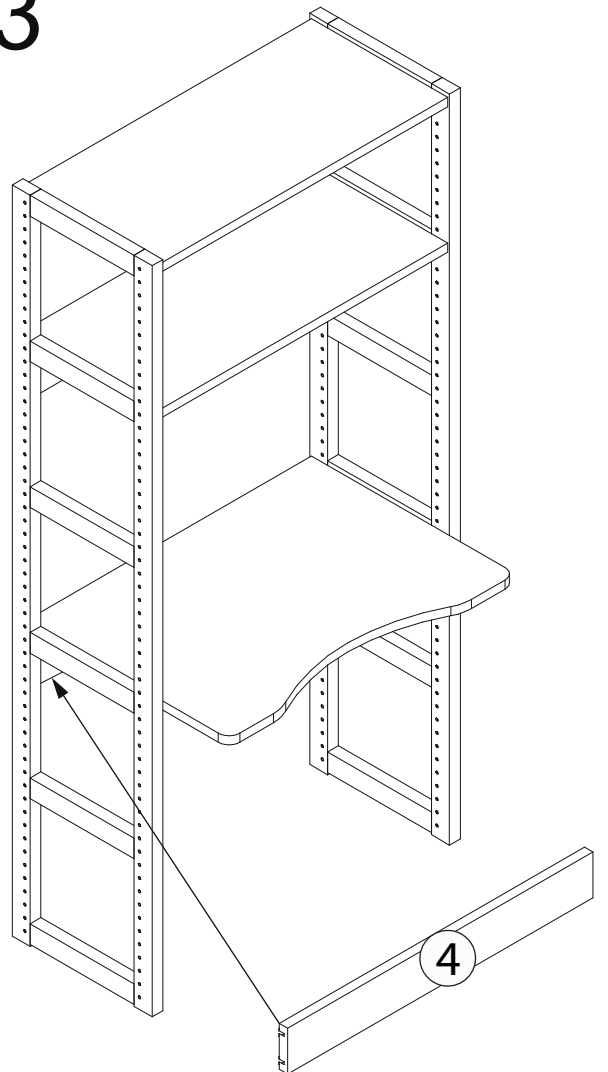
1



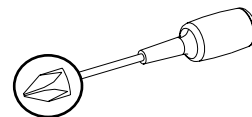
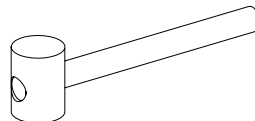
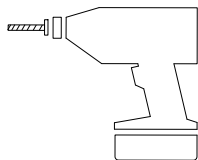
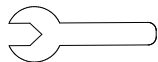
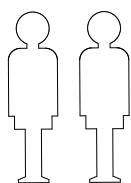
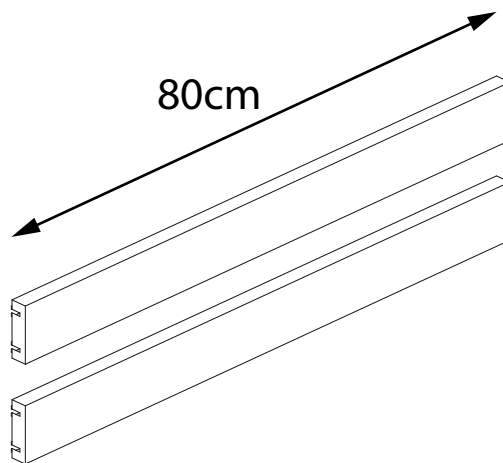
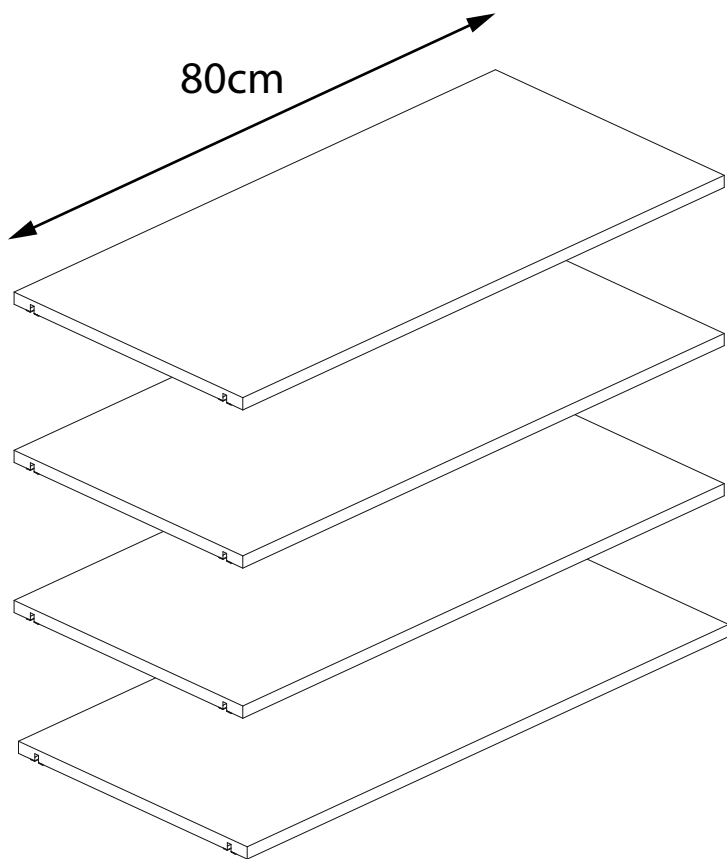
2



3



38-0005-82-086



www.hoppekids.com

 facebook.com/hoppekids

 [@hoppekids_official](https://instagram.com/hoppekids_official)

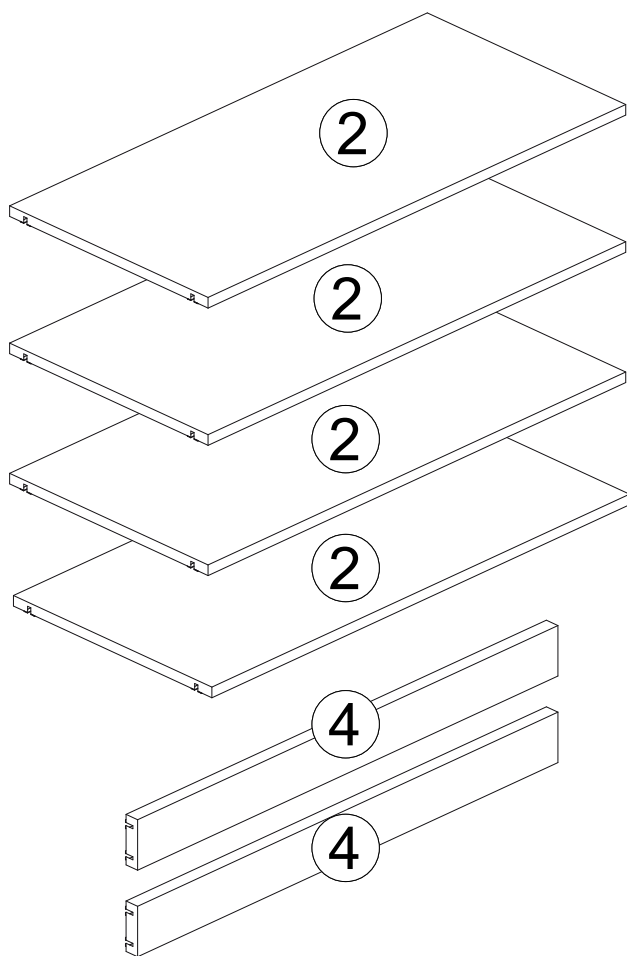
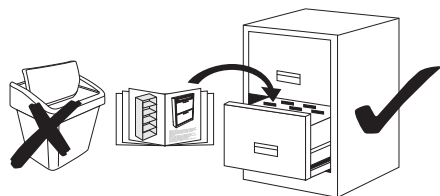
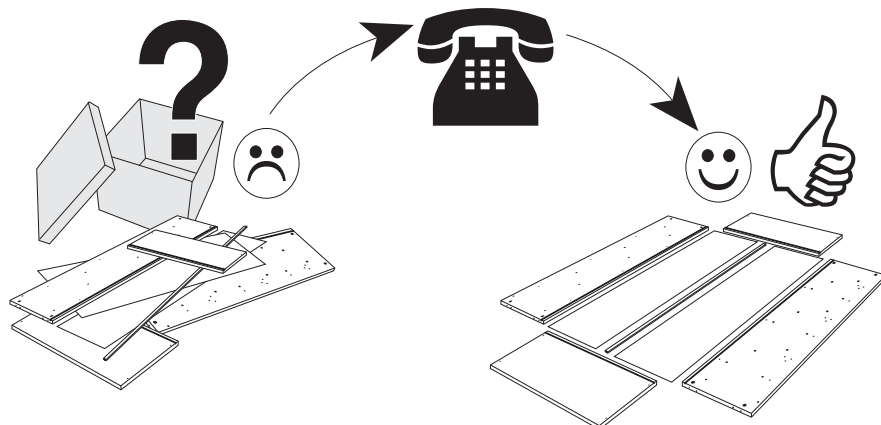
Hoppekids SIA, Novadnieki, LV-3801, Saldus

Service Assistenza Dienstverleining Serwis Servis Szerviz Сервисная служба

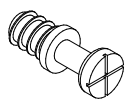
Name Nom Nome Naam Nazwa Jmeno Nazov Nev
 Denumire Isim Название

Nr. No. N° Č Sz Номер

Typ Type Tip Tipus Druh Tiro Тип



2	116004-82	x4
4	116006-82	x2

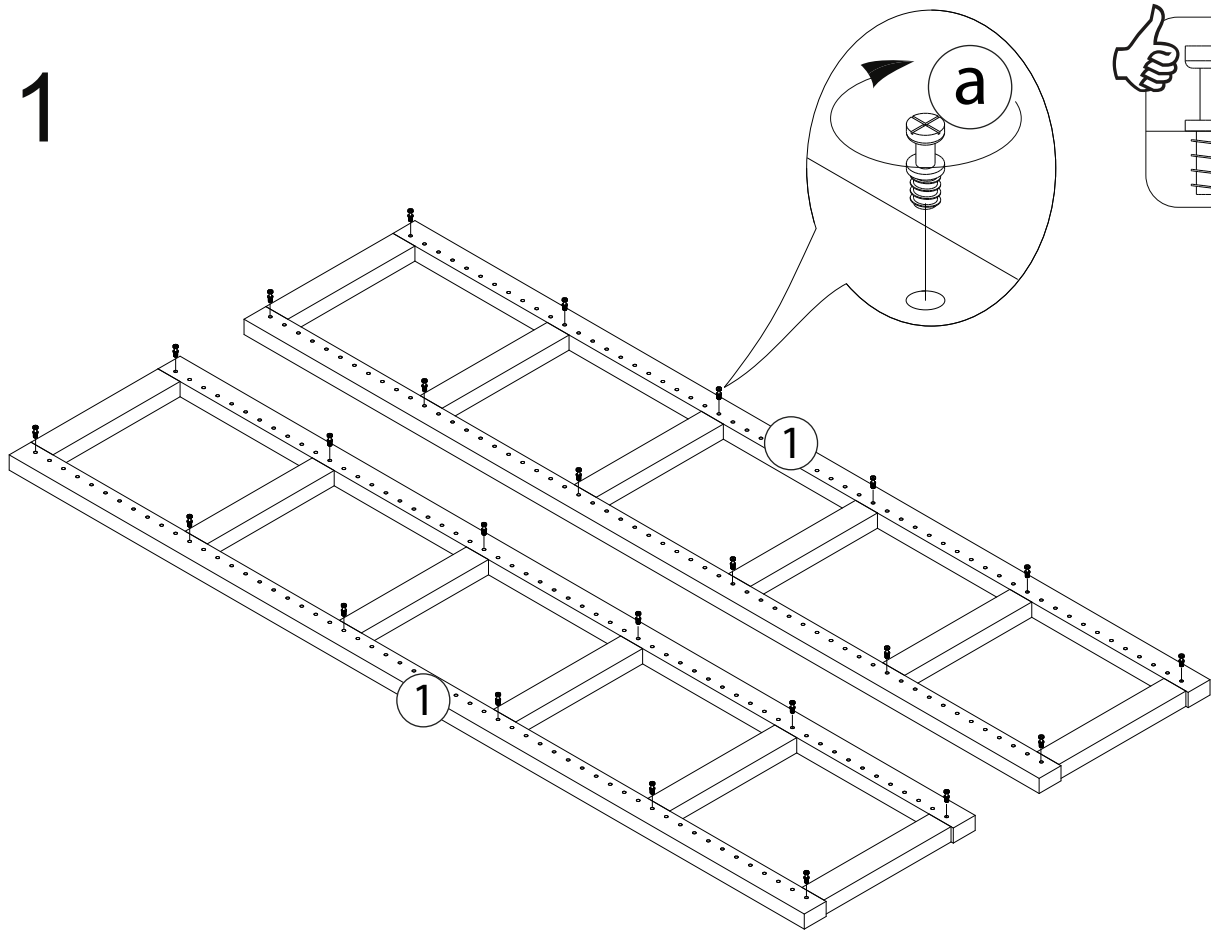


a

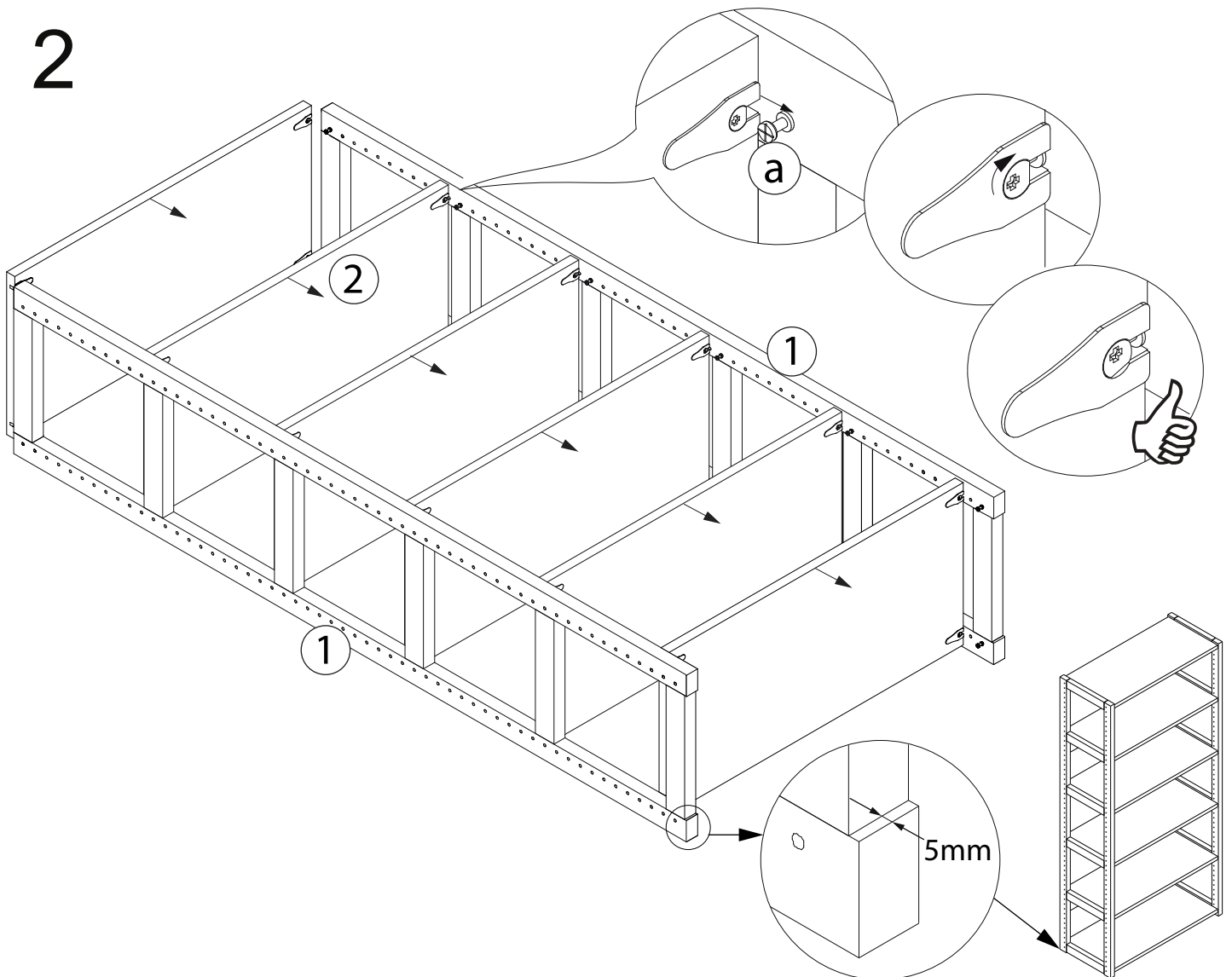
1-000001

a	1-000224-07	6x11	x24
---	-------------	------	-----

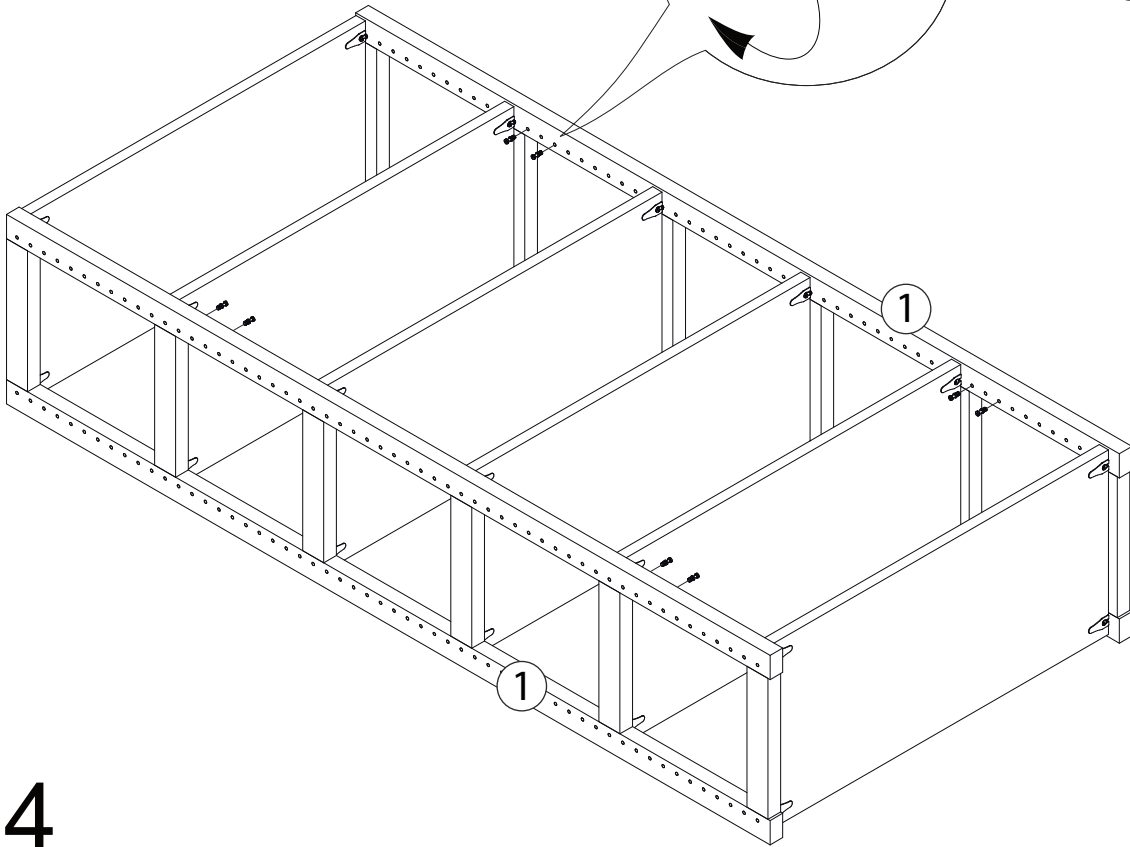
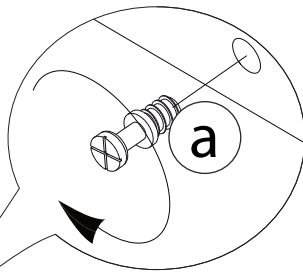
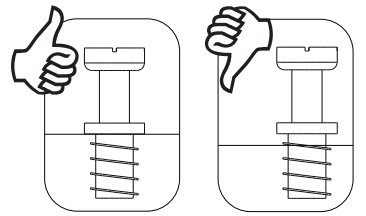
1



2



3



4

